

ПРИМЕЧАНИЕ:
Внимательно
прочтите инструкцию
перед использованием
тренажера

Содержание

Техника безопасности

Важная информация
по сборке

Уход и обслуживание

Список деталей

Гарантия

Заказ деталей

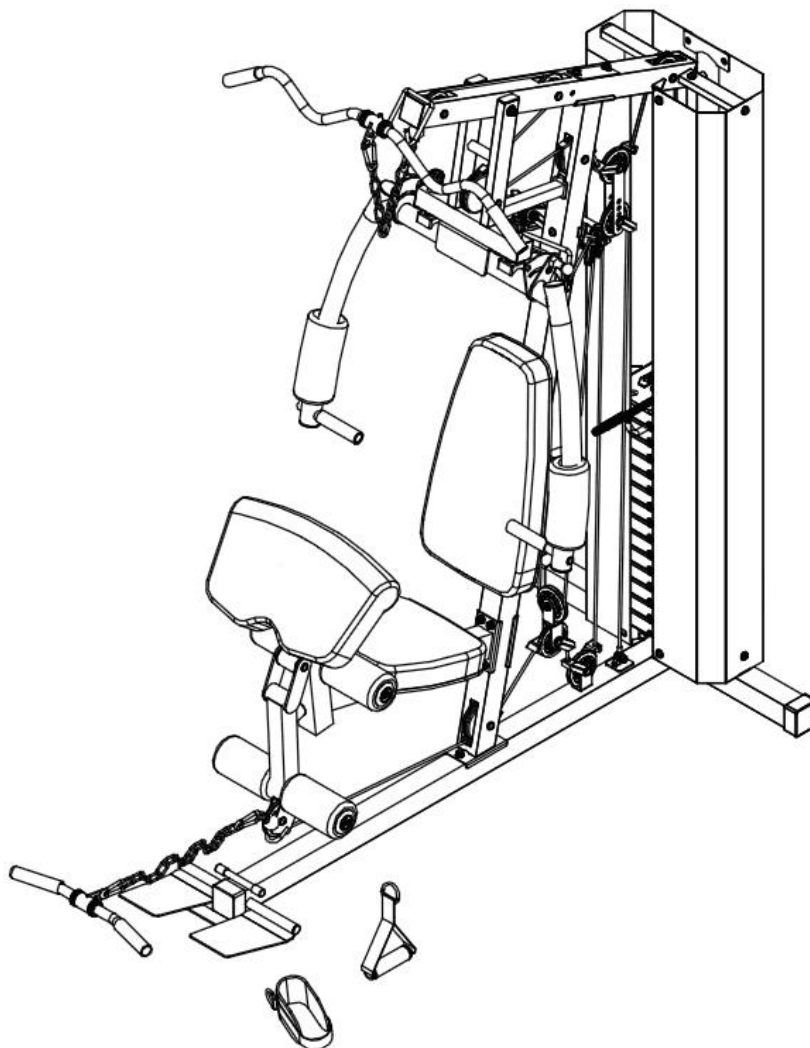
**Модель
HG750**

**Сохраните эту
инструкцию**

170623

**РУКОВОДСТВО
ПОЛЬЗОВАТЕЛЯ**

МУЛЬТИСТАНЦИЯ HG750



СОДЕРЖАНИЕ

ПЕРЕД НАЧАЛОМ.....	1
ТЕХНИКА БЕЗОПАСНОСТИ.....	2
РЕКОМЕНДАЦИИ ПО ТРЕНИРОВКАМ.....	3
РАЗМЕЩЕНИЕ НАКЛЕЙКИ-ПРЕДУПРЕЖДЕНИЯ.....	5
ВАЖНАЯ ИНФОРМАЦИЯ ПО СБОРКЕ.....	6
УХОД И ОБСЛУЖИВАНИЕ, МАКСИМАЛЬНЫЙ ВЕС, СОВЕТЫ ПО ЭКСПЛУАТАЦИИ.....	7
ЗАПАСНЫЕ ЧАСТИ.....	8
ИНСТРУКЦИЯ ПО СБОРКЕ.....	12
РАЗНЕСЕННЫЙ ВИД	29
СПИСОК ДЕТАЛЕЙ.....	30
ИНСТРУКЦИЯ ПО ПОДГОТОВКЕ КОДОВОГО ЗАМКА.....	33
ТАБЛИЦА ВЕСОВОГО СТЕКА.....	34

ПЕРЕД НАЧАЛОМ

Благодарим за выбор МУЛЬТИСТАНЦИИ HG750. Внимательно ознакомьтесь с данным руководством перед использованием оборудования в целях безопасности. Как производитель, мы стремимся полностью удовлетворить вас как пользователя.

ТЕХНИКА БЕЗОПАСНОСТИ

Это тренировочное оборудование разработано с точки зрения оптимальной безопасности. Однако при каждом использовании тренировочного оборудования необходимо применять определенные меры предосторожности. Обязательно полностью прочтите руководство перед сборкой и эксплуатацией оборудования. В частности, обратите внимание на следующие правила техники безопасности:

- 1. Никогда не допускайте детей и домашних животных к тренажеру. НЕ оставляйте детей без присмотра в одной комнате с тренажером.**
2. Использовать тренажер должен одновременно только один человек.
3. Если пользователь испытывает головокружение, тошноту, боль в груди или другие необычные симптомы, немедленно ПРЕКРАТИТЕ тренировку. КАК МОЖНО СКОРЕЕ ПРОКОНСУЛЬТИРУЙТЕСЬ С ВРАЧОМ.
4. Поместите тренажер на чистой ровной поверхности. НЕ используйте тренажер у воды или на улице.
5. Не касайтесь подвижных частей.
6. Всегда носите подходящую одежду для тренировок. НЕ надевайте халаты или другую одежду, которая может застрять в оборудовании. Также для использования тренажера необходима беговая или тренировочная обувь.
7. Используйте тренажер только по целевому назначению, описанному в данном руководстве. НЕ используйте аксессуары, не рекомендованные производителем.
8. Не размещайте рядом с тренажером острые объекты.
9. Запрещено использование тренажера людьми с физическими недостатками.
10. Всегда растягивайтесь перед использованием тренажера для тренировки, чтобы хорошо разогреться.
11. Никогда не эксплуатируйте тренажер, если он не работает надлежащим образом.
12. Во время тренировки рекомендуется, чтобы рядом с вами был страхующий.
13. **Данный тренажер разработан только для домашнего использования.**
14. Используйте кодовый замок для блокировки грузов, когда тренажер не используется.

ВНИМАНИЕ: ПЕРЕД НАЧАЛОМ ВЫПОЛНЕНИЯ ЛЮБОЙ ТРЕНИРОВОЧНОЙ ПРОГРАММЫ ПРОКОНСУЛЬТИРУЙТЕСЬ С ВАШИМ ВРАЧОМ. ЭТО ОСОБЕННО ВАЖНО ДЛЯ ЛЮДЕЙ СТАРШЕ 35 ЛЕТ ИЛИ ЛЮДЕЙ С ИМЕЮЩИМИСЯ ПРОБЛЕМАМИ СО ЗДОРОВЬЕМ. ПРОЧТИТЕ ВСЕ ИНСТРУКЦИИ ПЕРЕД ИСПОЛЬЗОВАНИЕМ ЛЮБОГО ФИТНЕС-ОБОРУДОВАНИЯ. МЫ НЕ НЕСЕМ НИКАКОЙ ОТВЕТСТВЕННОСТИ ЗА ПЕРСОНАЛЬНЫЕ ТРАВМЫ ИЛИ ПОВРЕЖДЕНИЕМ ОБОРУДОВАНИЯ, ВЫЗВАННЫЕ ИСПОЛЬЗОВАНИЕ ТРЕНАЖЕРА.

СОХРАНИТЕ ЭТУ ИНСТРУКЦИЮ.

РЕКОМЕНДАЦИИ ПО ТРЕНИРОВКАМ

Увеличение мышечной массы и набор веса

В отличие от аэробных упражнений, которые ориентированы на выносливость, анаэробные упражнения направлены на силовые тренировки. Постепенное увеличение веса может произойти при наращивании размера и силы мышц. По мере наращивания мышечной массы, ваше тело приспосабливается к стрессу. Вы можете изменить свой рацион, включив в него такие продукты, как мясо, рыба и овощи. Эти продукты помогают мышцам восстанавливать и пополнять важные питательные вещества после напряженной тренировки.

Сила мышц и выносливость

Чтобы добиться максимальной пользы от упражнений, важно разработать программу тренировок, позволяющую равномерно прорабатывать основные группы мышц.

Для повышения силы мышц следуйте этому принципу:

Увеличения сопротивления и поддержание количества повторений упражнения приводит к повышению силы мышц.

Чтобы привести свое тело в тонус, следуйте принципу: Уменьшение сопротивления и увеличение количества повторений приводит к повышению тонуса тела.

Как только вы почувствуете себя комфортно при выполнении упражнения, вы можете изменить сопротивление, количество повторений или скорость выполнения упражнения. Не обязательно менять все три показателя. Например, вы тренируетесь с 23 кг (50 фунтов) и выполняете 10 повторений за 3 минуты. Когда это становится слишком просто, вы можете решить перейти к 27 кг (60 фунтам), выполняя то же количество повторений за то же время. Поднятие большего веса меньшее количество раз приводит к наращиванию силы. Чтобы повысить силу мышц и выносливость, рекомендуется выполнять 15-20 повторений каждого упражнения за подход.

Интенсивность тренировок

Интенсивность тренировок в начале зависит от общего уровня физической подготовки. Чтобы уменьшить боль в мышцах, можно уменьшить нагрузку на мышцы и количество подходов. Во избежание травм, нужно постепенно подходить к программе тренировок и устанавливать нагрузки в соответствии с уровнем вашей подготовки. Необходимо поднимать нагрузку по мере повышения вашей физической формы.

Боль в мышцах является распространенным явлением, особенно в начале занятий спортом. Если вы испытываете сильную боль в течение длительного времени, возможно, вам необходимо изменить программу тренировок. В конце концов, ваша мышечная система привыкнет к стрессу и нагрузкам.

Разработка программы силовых тренировок

Разогрев

Для начала силовых тренировок важно 5-10 минут растягиваться и выполнять простые упражнения. Это помогает подготовить тело к более тяжелым упражнениям, ускоряя кровообращение, повышая температуру тела и количество кислорода в мышцах.

Тренировка

Во время каждой тренировки помните, что боль в мышцах, которая продолжается длительное время, нежелательна и может означать, что произошла травма.

Заминка

В конце каждой тренировки в течение 5-10 минут медленно выполняйте упражнения на растяжку. Расслабляйтесь в каждой позиции, насколько это возможно. Этот этап поможет вашим мышцам расслабиться после тренировки.

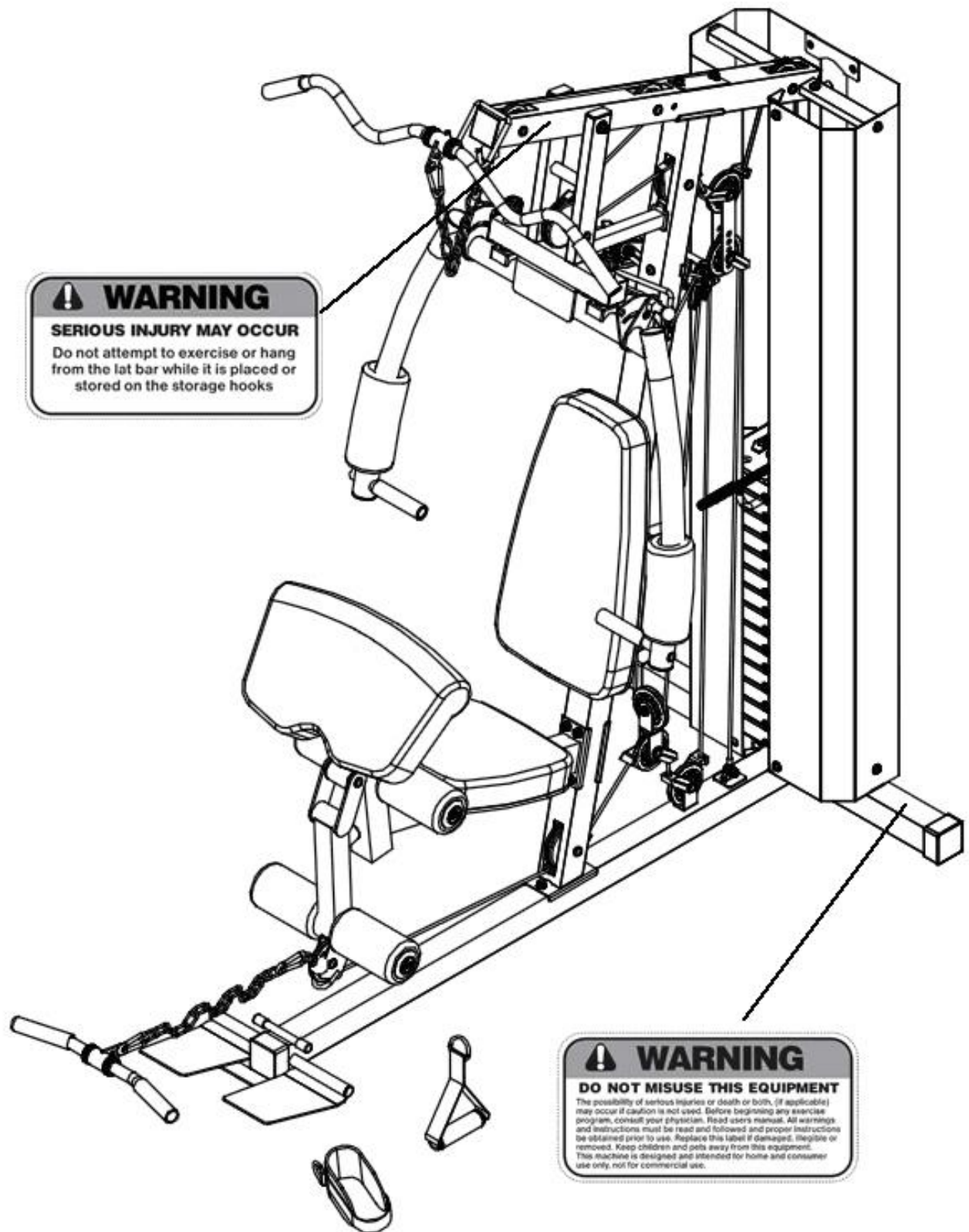
Для обеспечения полной программы тренировок также рекомендуется 2-3 дня выполнять аэробные упражнения, помимо силовых тренировок.

Употребление воды

Чтобы тело функционировало надлежащим образом, необходимо пополнять уровень воды. Если вы упражняетесь, необходимо повысить количество выпиваемой воды. Причина этого состоит в том, что поглощаемая вами вода будет покидать организм с потом, охлаждающим тело во время упражнений. Вода, выходящая при выполнении упражнения, должна пополняться, чтобы мышцы правильно восстанавливались.

Отдых

Даже если вы не чувствуете необходимости, важно делать выходной хотя бы один раз в неделю, потому что это дает телу возможность восстановиться. Продолжительная проработка мышц приведёт к перетренированности, что в долгосрочной перспективе не принесет пользы.

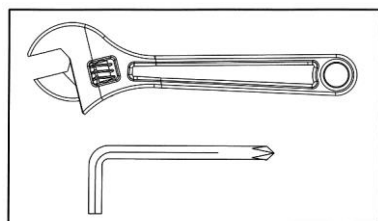


ВАЖНАЯ ИНФОРМАЦИЯ ПО СБОРКЕ

- ❖ Необходимые инструменты для сборки скамьи: два разводных ключа и универсальный гаечный ключ.

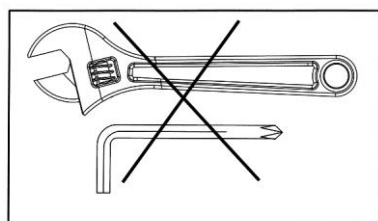
- ❖ **ПРИМЕЧАНИЕ:** Настоятельно рекомендуем, чтобы в сборке принимало участие еще два человека во избежание травм.
- ❖ Убедитесь, что **болт с квадратным подголовком** вставлен в **КВАДРАТНЫЕ отверстия** на компонентах, которые необходимо собрать. Надевайте шайбу только на конец болта с квадратным подголовком.
- ❖ Используйте **болты с шестигранным отверстием в головке или болты с шестигранной головкой**, вставьте их в **КРУГЛЫЕ отверстия** на компонентах, которые необходимо собрать.
- ❖ Обязательно дождитесь, пока болты встанут в скамью перед тем, как их затягивать. Не затягивайте каждый болт сразу после установки.

Затягивание гаек и болтов



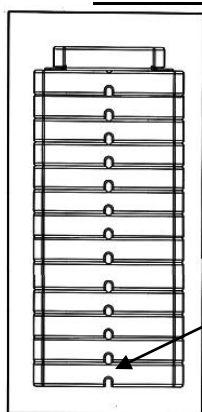
Плотно затяните все гайки и болты после сборки всех компонентов в текущем и предыдущем шагах.

ПРИМЕЧАНИЕ: Не затягивайте вращающиеся компоненты слишком сильно. Убедитесь, что все вращающиеся компоненты двигаются свободно.



Не затягивайте все гайки и болты на этом этапе.

Установка грузов



Глубокий желоб

Насадите грузы на направляющие штанги сверху вниз.

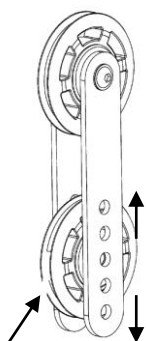
Глубокий желоб каждого груза должен **смотреть ВПЕРЕД и ВНИЗ**.

СОВЕТЫ ПО ЭКСПЛУАТАЦИИ

Выбор груза

1. Используйте стержень селектора груза, чтобы выбрать количество грузов для занятия.
2. Не вставляйте стержень селектора груза, когда грузоблок или верхний груз приподняты.
3. Убедитесь, что стержень селектора груза вставлен полностью.
4. Каждый груз весит примерно 7 кг (16 фунтов).
5. Ознакомьтесь с таблицей весов.
6. Никогда не используйте гири или другие средства для утяжеления. Используйте только грузы, предоставленные производителем.
7. **В целях безопасности, когда оборудование не используется. Вставьте фиксатор в отверстие направляющей штанги и используйте кодовый замок для блокировки фиксатора, чтобы избежать движения грузов.** См. стр. "Подготовка кодового замка".

Регулировка натяжения троса



Регулируйте натяжение системы тросов, изменяя положение нижнего ролика в двойном подвижном шкиве.

Если натяжение слишком слабое, поднимите нижний ролик вверх на одно отверстие.

Если натяжение слишком сильное, опустите нижний ролик вниз на одно отверстие.

Нижний ролик

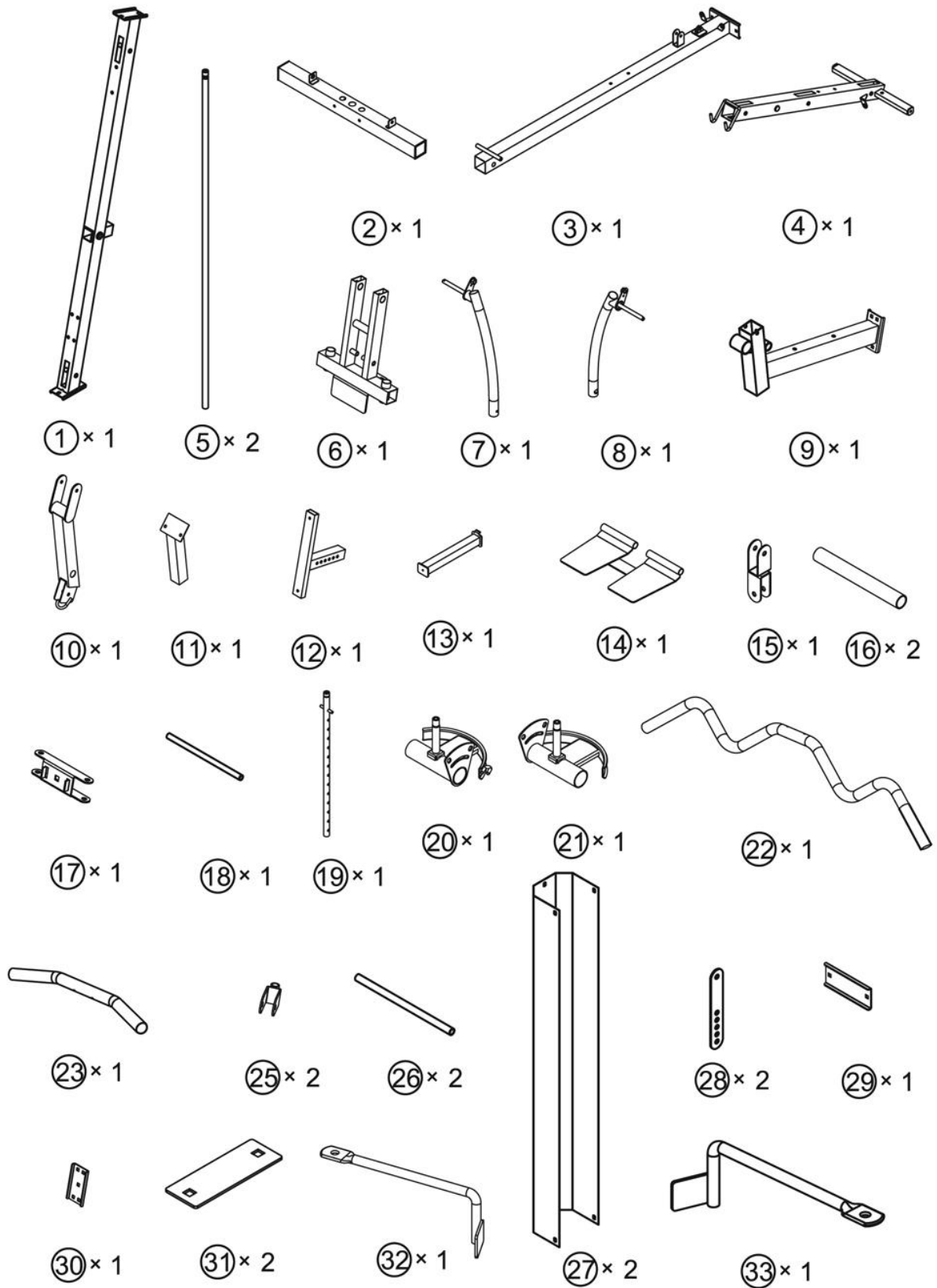
УХОД И ОБСЛУЖИВАНИЕ

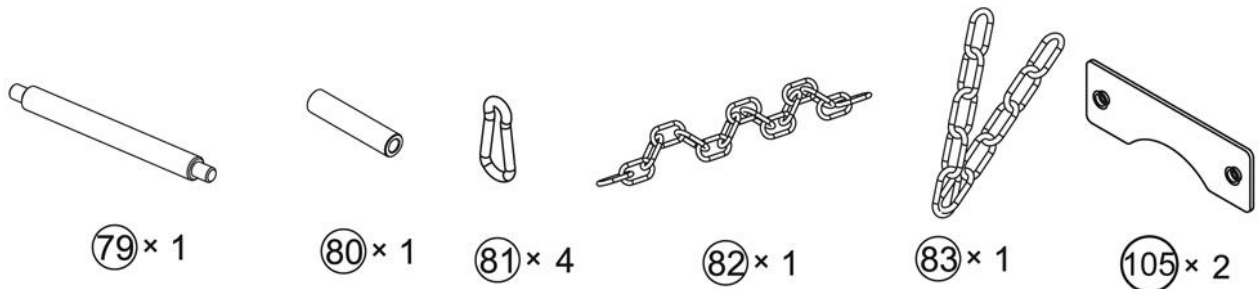
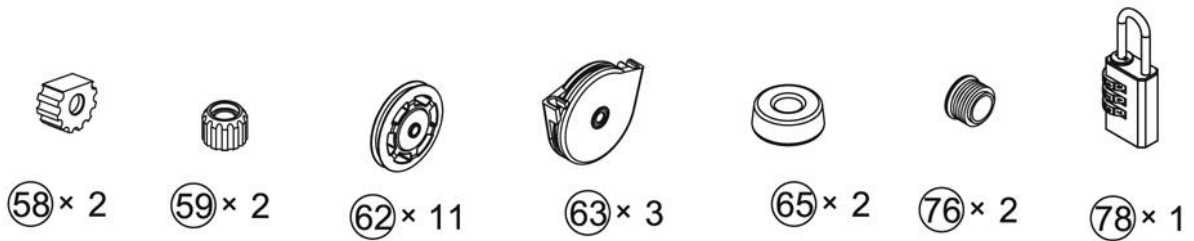
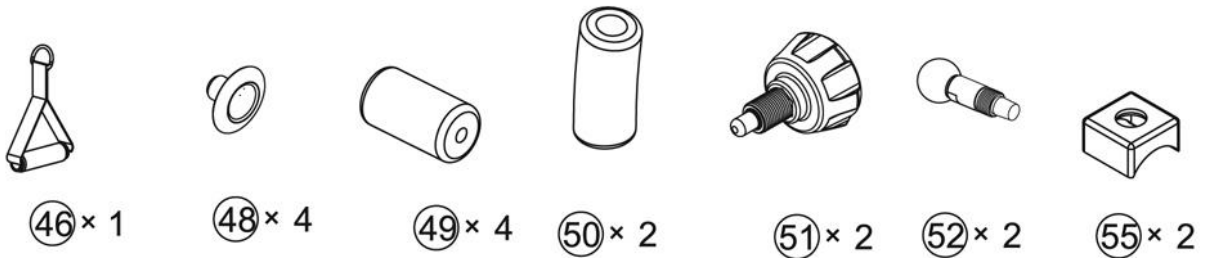
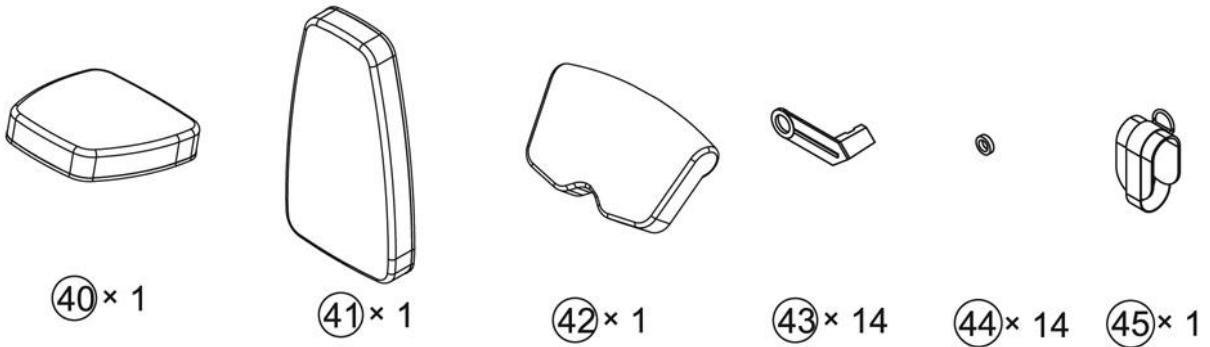
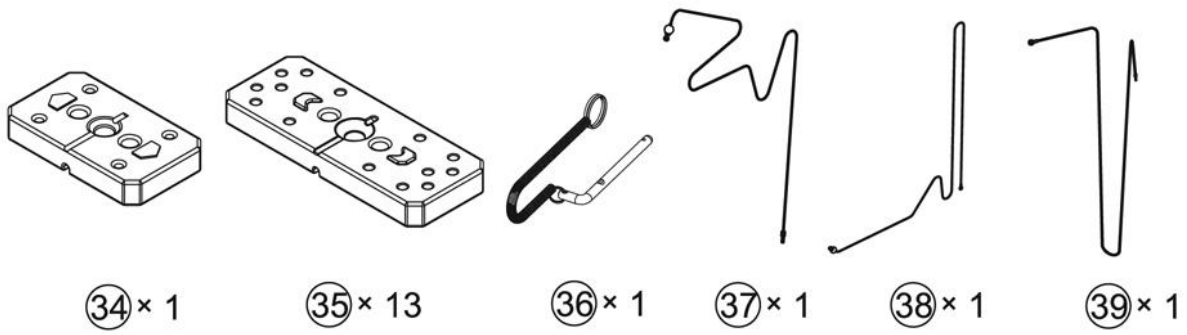
1. Периодически смазывайте подвижные части WD-40 или легким маслом.
2. Осматривайте и затягивайте все части перед использованием оборудования.
3. Оборудование можно очищать с помощью влажной ткани и мягкого неабразивного моющего средства. НЕ используйте растворители.
4. Регулярно осматривайте оборудование на момент повреждений или износа.
5. Сразу же заменяйте любые дефектные компоненты и/или не используйте оборудование до ремонта.
6. **Если не проводить регулярный осмотр, это может повлиять на уровень**
7. **безопасности оборудования.**

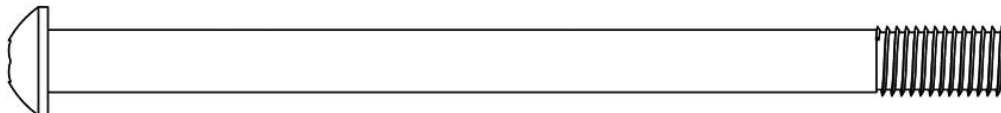
МАКСИМАЛЬНЫЙ ВЕС И ГАБАРИТЫ HG750

1. Максимальный вес пользователя: 136 кг (300 фунтов).
2. Габариты в собранном виде: 185 см x 96 см x 213 см (73" x 37.8" x 84").

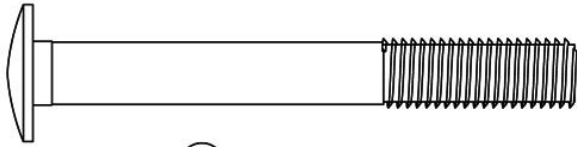
ЗАПАСНЫЕ ЧАСТИ







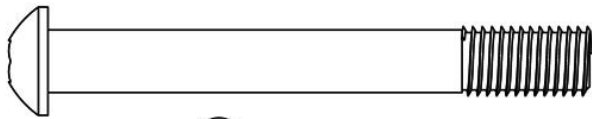
86 × 1



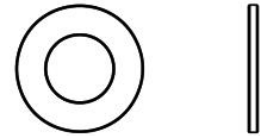
85 × 10



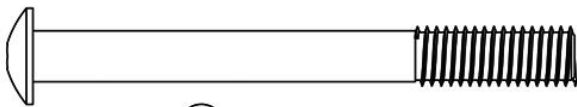
101 × 14



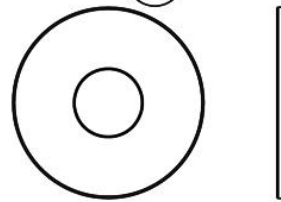
87 × 5



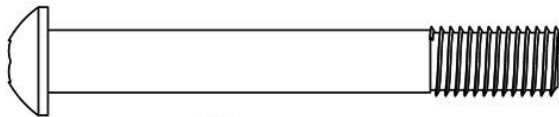
100 × 73



94 × 2



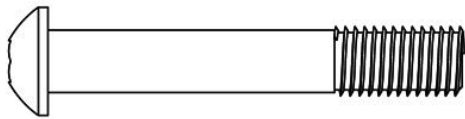
61 × 2



88 × 2



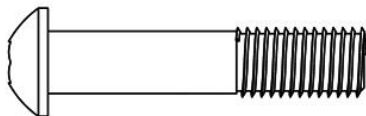
103 × 4



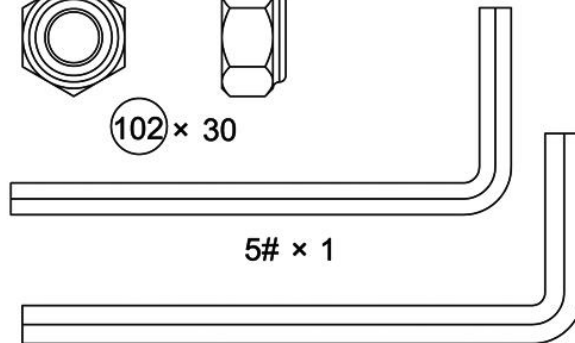
89 × 2



102 × 30



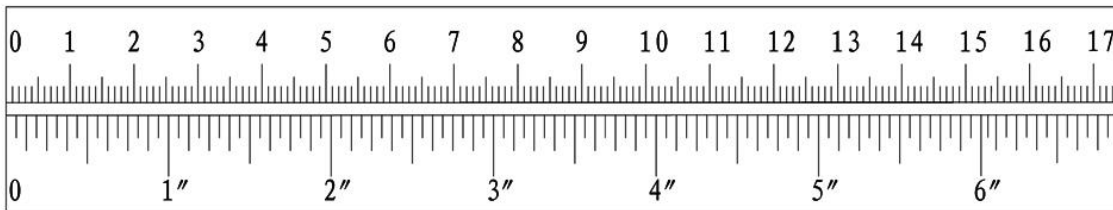
90 × 7

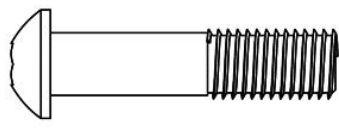


5# × 1

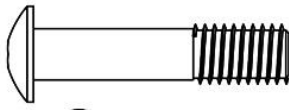
6# × 2

mm

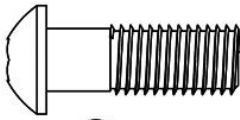




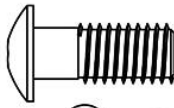
98 × 1



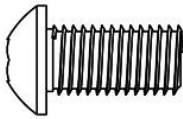
95 × 2



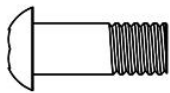
91 × 1



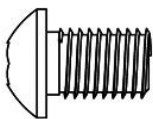
96 × 2



92 × 10



97 × 4



93 × 14



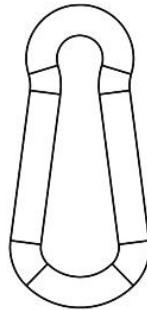
83 × 1



82 × 1



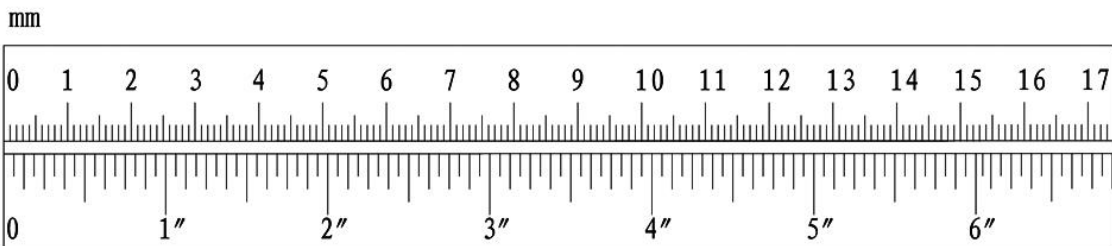
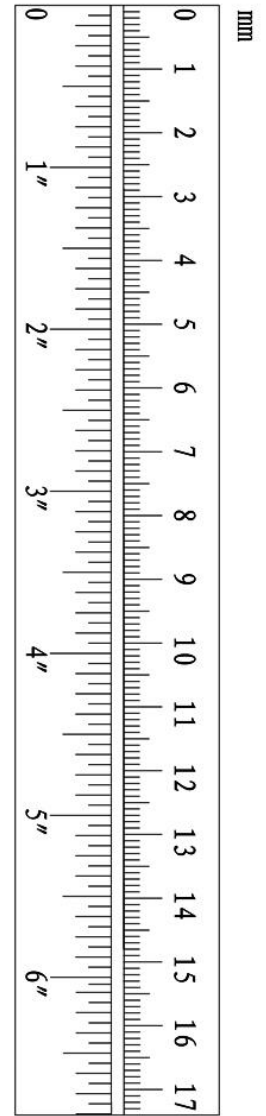
80 × 1







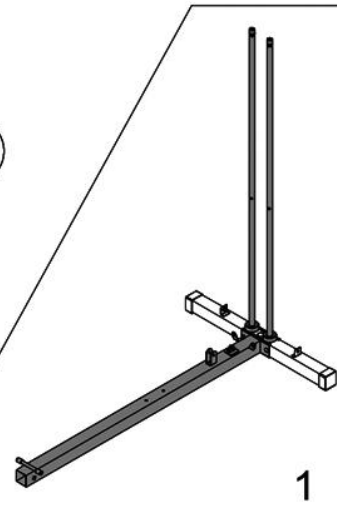
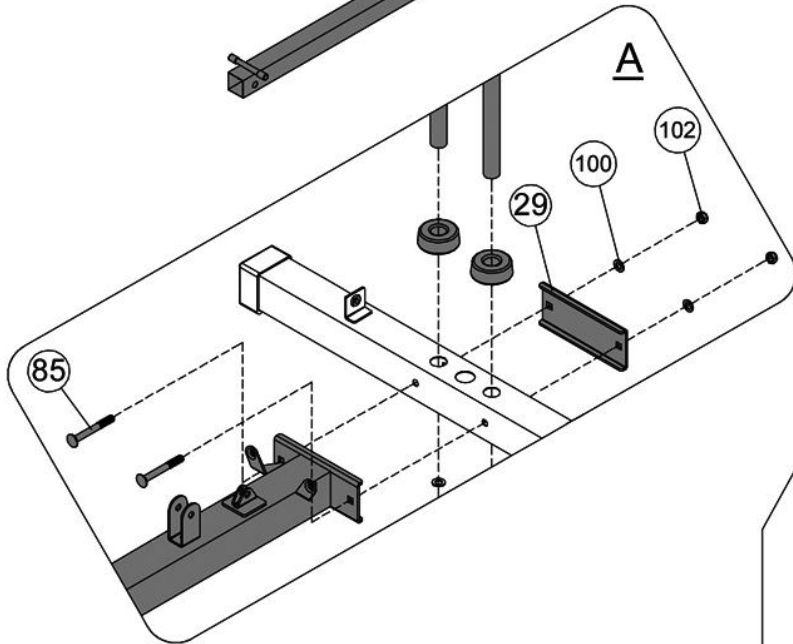
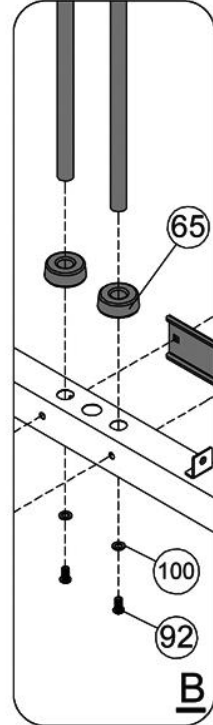
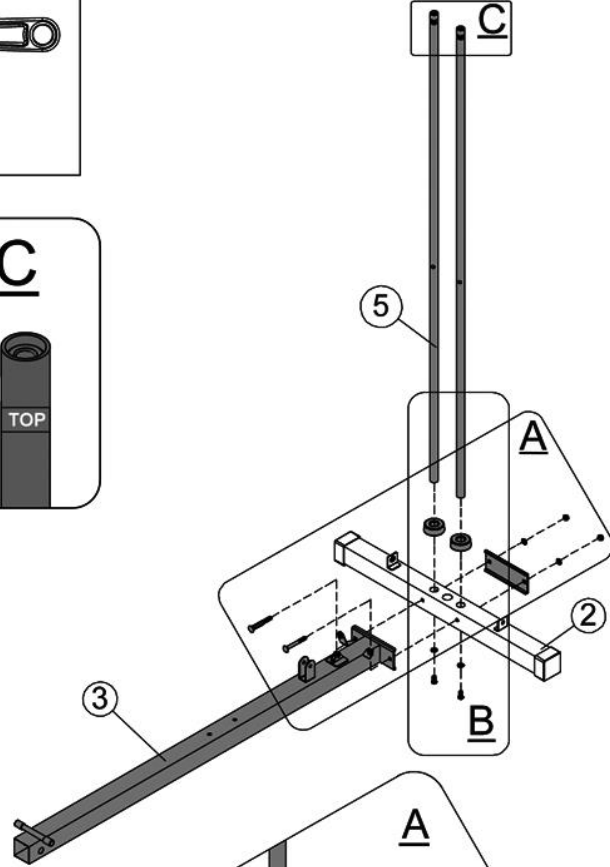
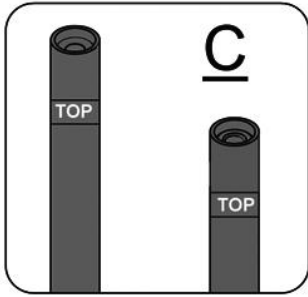
81 × 4








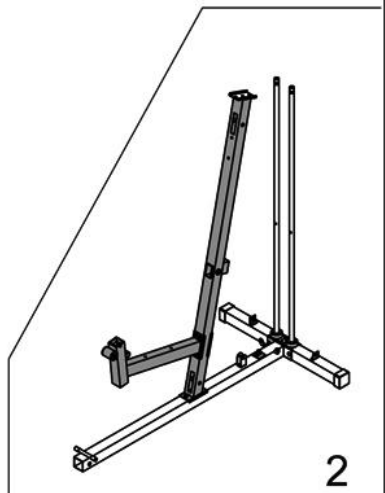
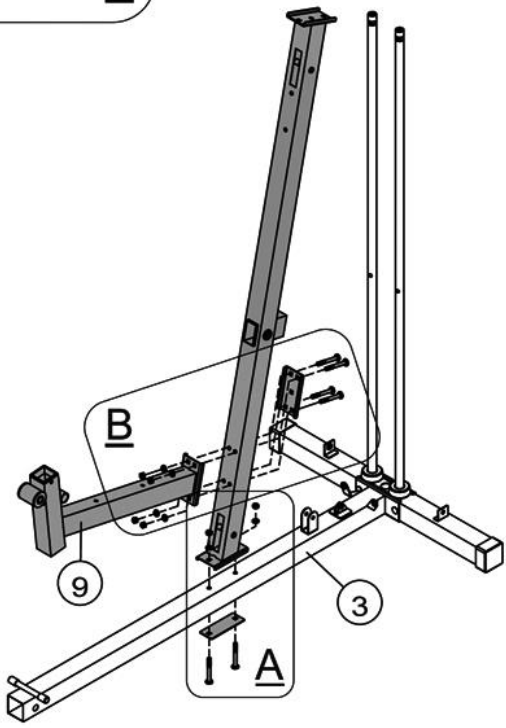
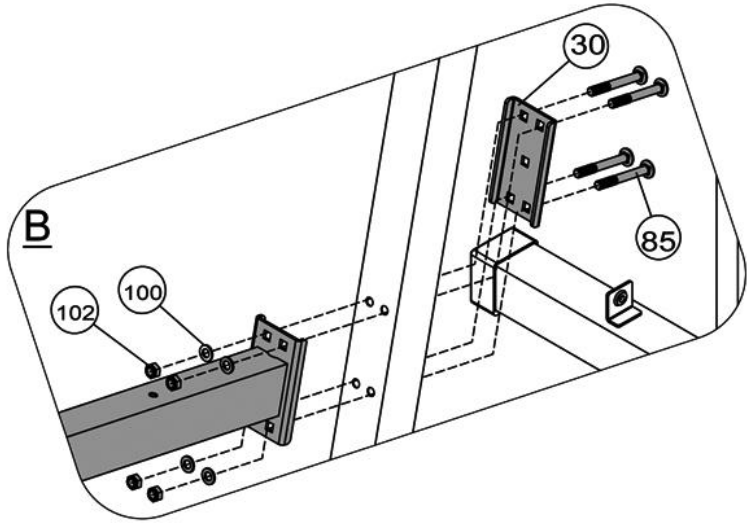
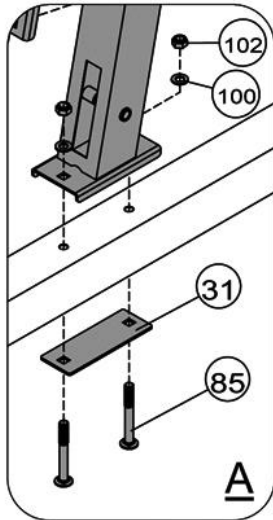
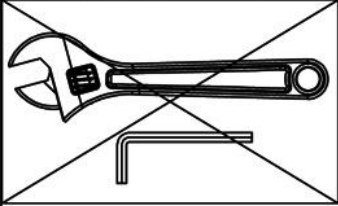
79 × 1




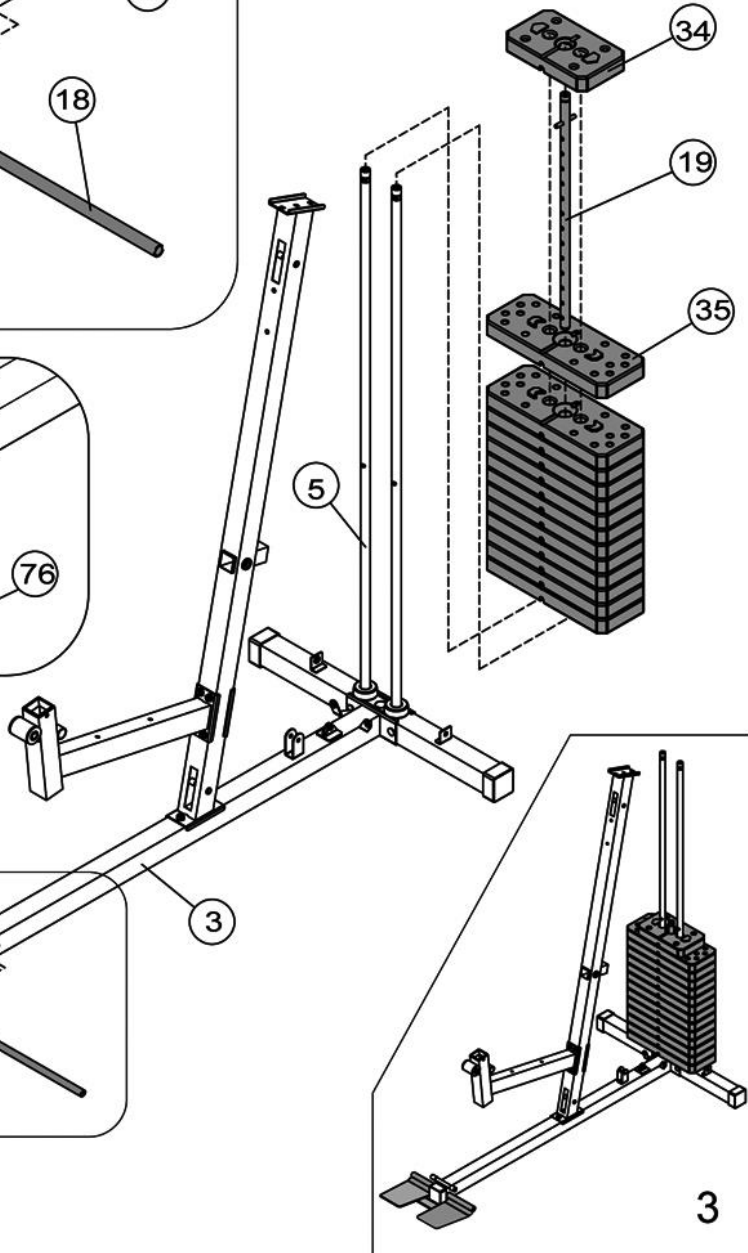
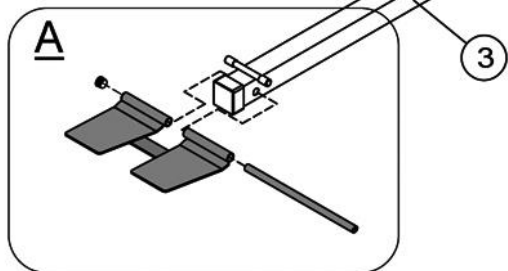
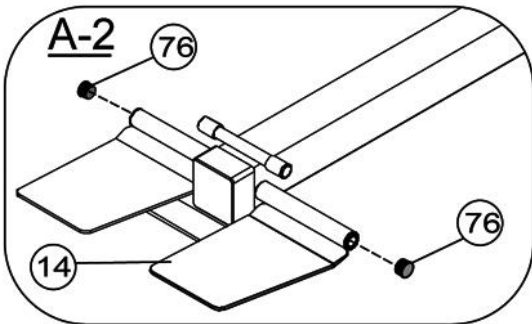
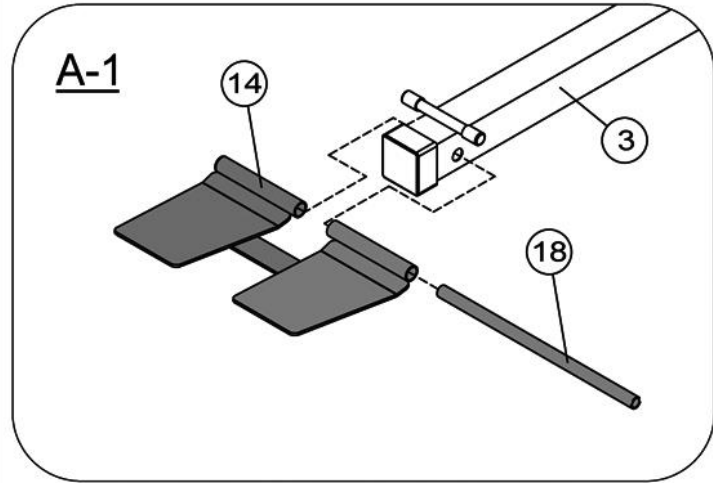
- | | | | |
|----|----|---|--------------|
| Ⓢ5 | ×2 |  | M10 x 3 3/8" |
| Ⓢ2 | ×2 |  | M10 x 3/4" |
| Ⓢ2 | ×2 |  | M10 |
| Ⓢ0 | ×4 |  | Ø 3/4" |







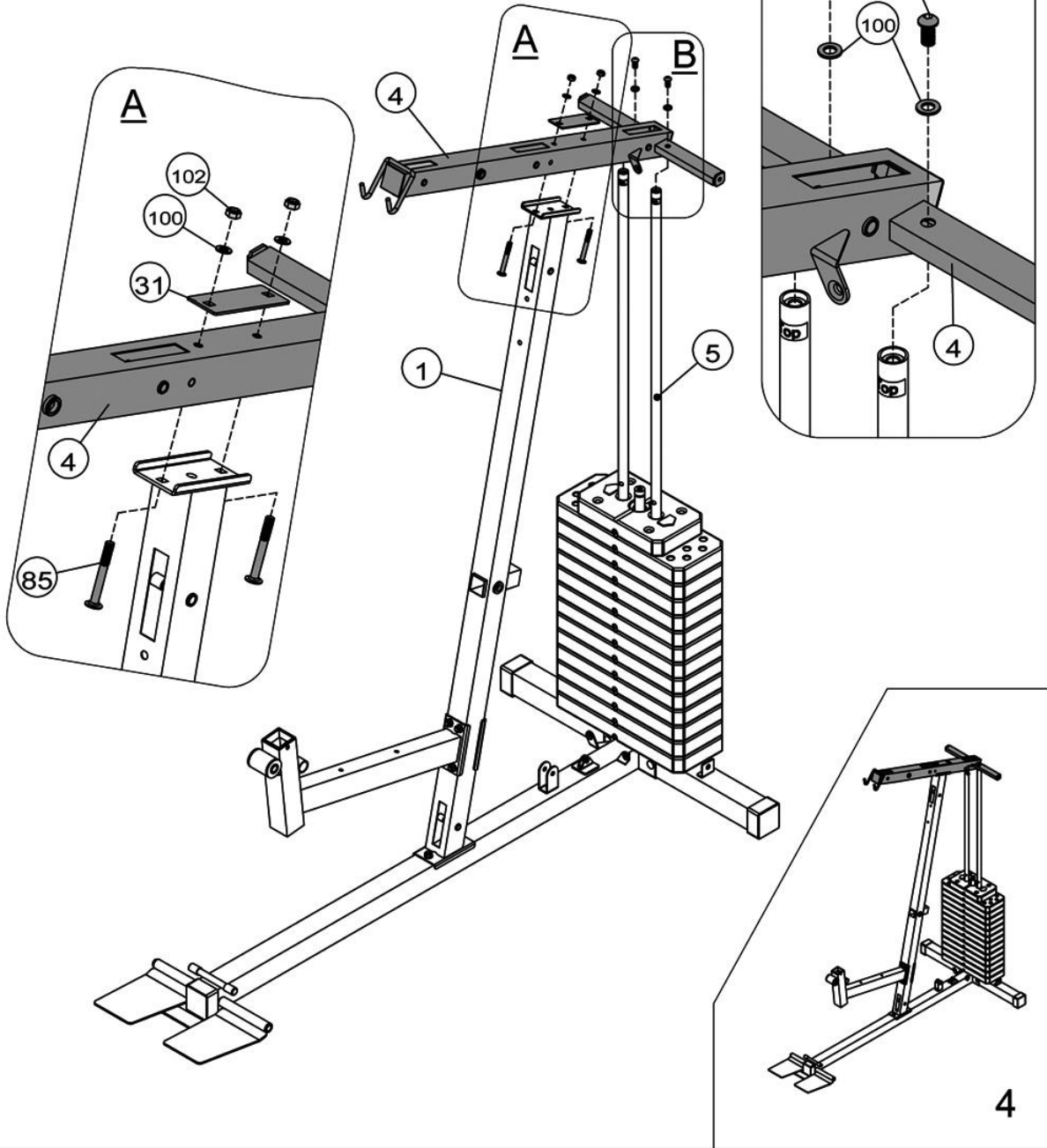
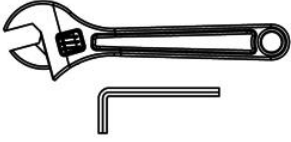
- | | | | |
|-----|----|---|--------------|
| Ⓢ5 | x6 |  | M10 x 3 3/8" |
| 102 | x6 |   | M10 |
| 100 | x6 |   | Ø 3/4" |

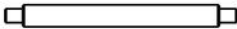
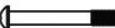







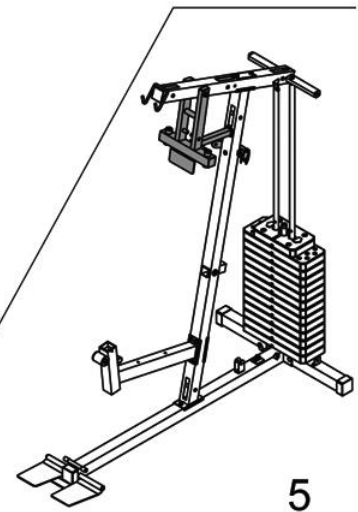
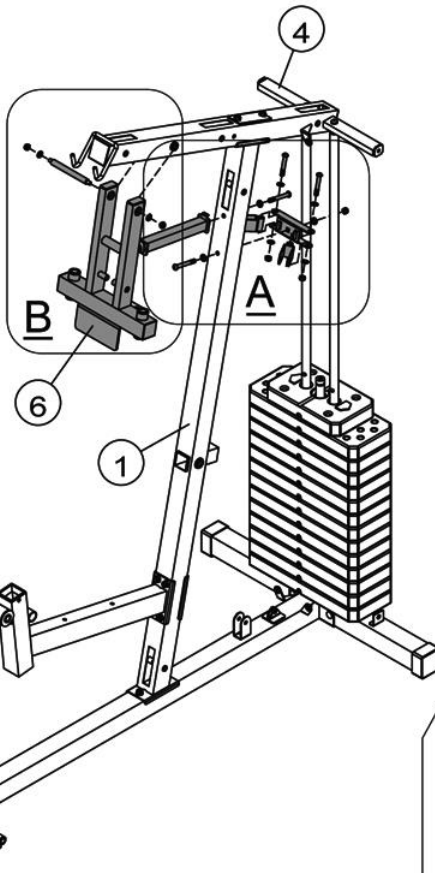
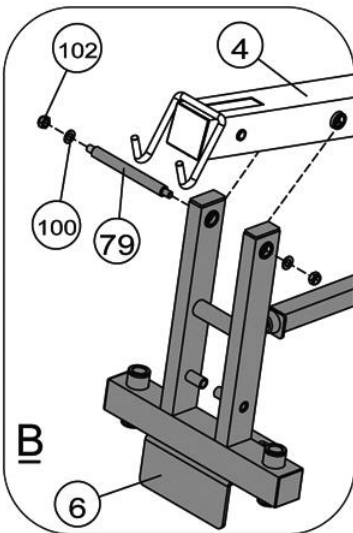
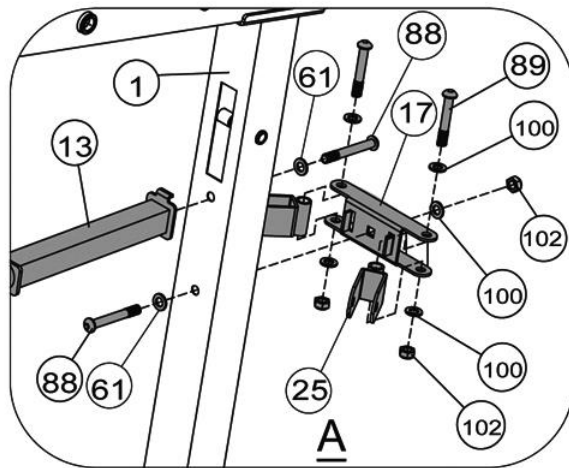
(18) × 1 

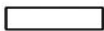


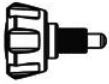


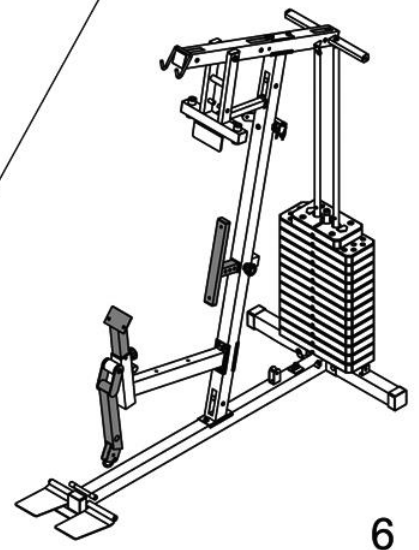
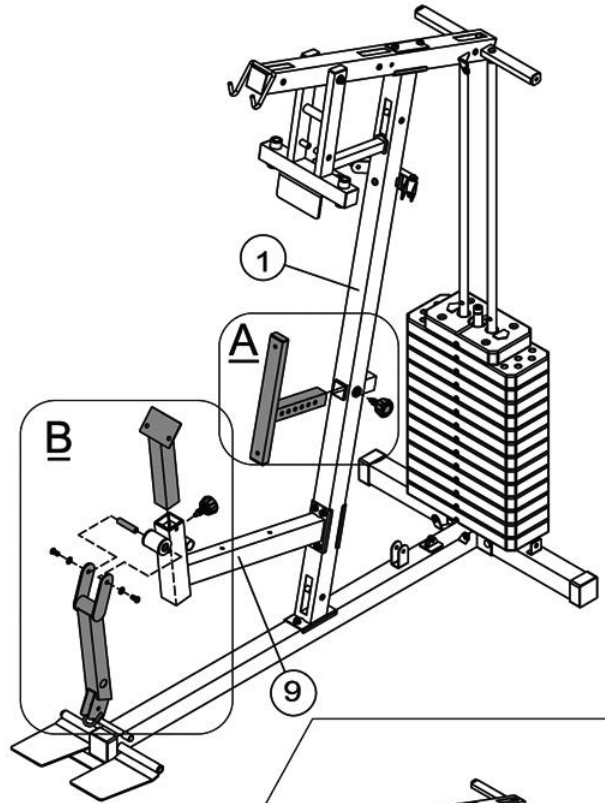
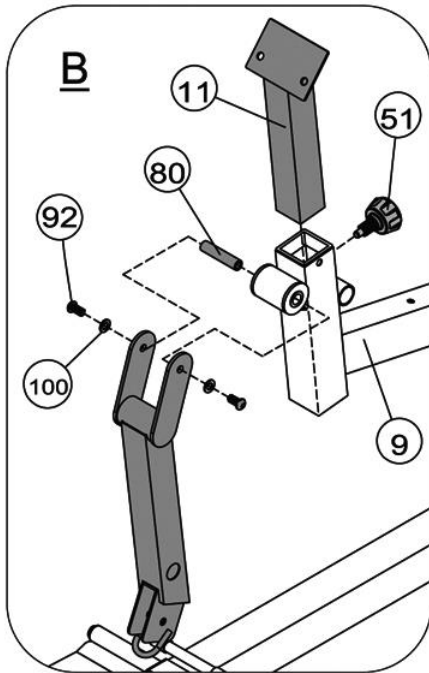
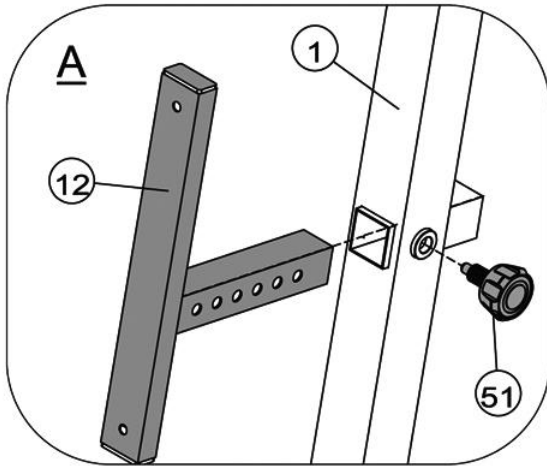
- | | | |
|----------|---|--------------|
| ⊙85 × 2 |  | M10 x 3 3/8" |
| ⊙92 × 2 |  ⊙ | M10 x 3/4" |
| ⊙102 × 2 |  ⊞ | M10 |
| ⊙100 × 4 |  | ∅ 3/4" |




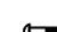


- | | | | |
|-----|----|---|--------------|
| 79 | x1 |  | M10 x 6 3/4" |
| 88 | x2 |  | M10 x 3 1/8" |
| 89 | x2 |  | M10 x 2 1/2" |
| 102 | x5 |   | M10 |
| 100 | x7 |  | Ø 3/4" |
| 61 | x2 |  | Ø 1 1/8" |






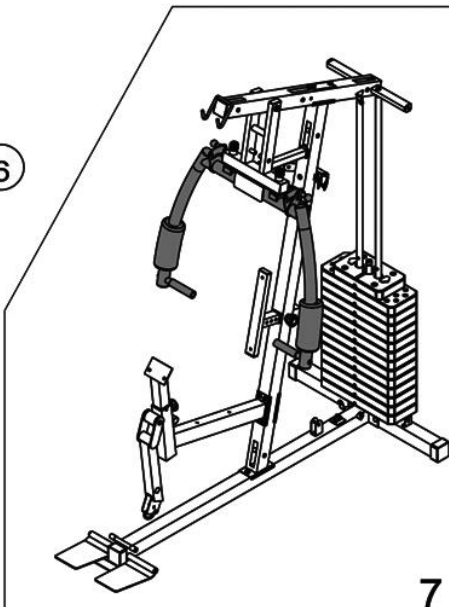
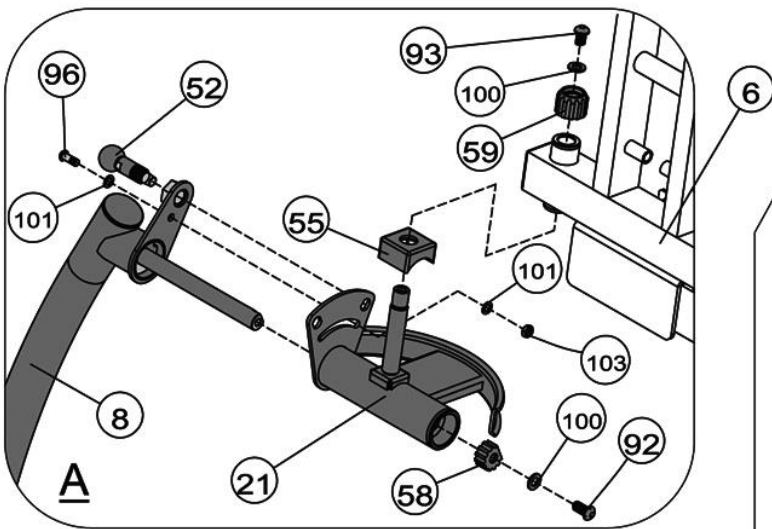
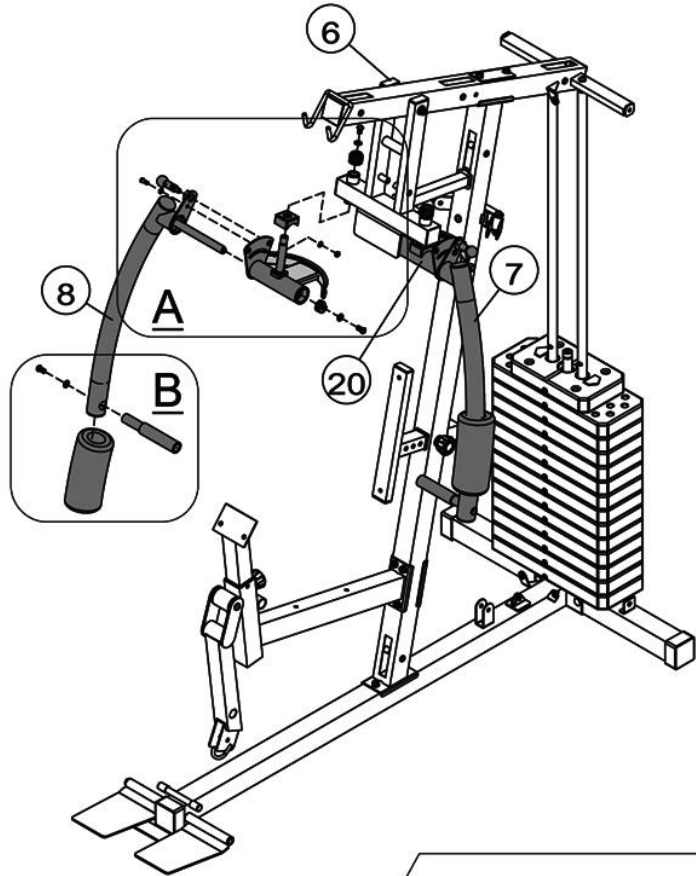
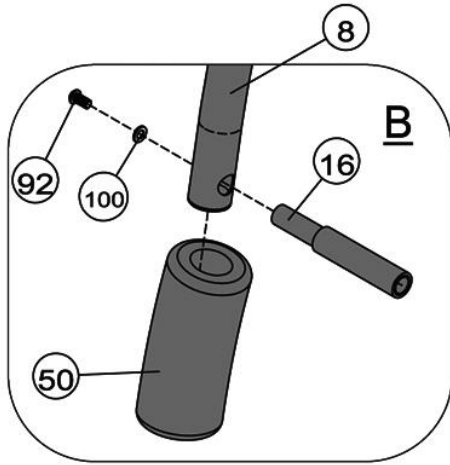
- | | | | |
|-----|-----|---|--------------|
| Ⓢ0 | × 1 |  | M10 x 2 3/4" |
| Ⓢ2 | × 2 |  | M10 x 3/4" |
| 100 | × 2 |  | ∅ 3/4" |
| 51 | × 2 |  | M18 |

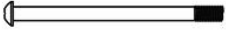






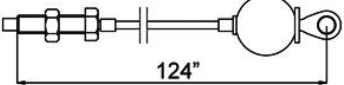


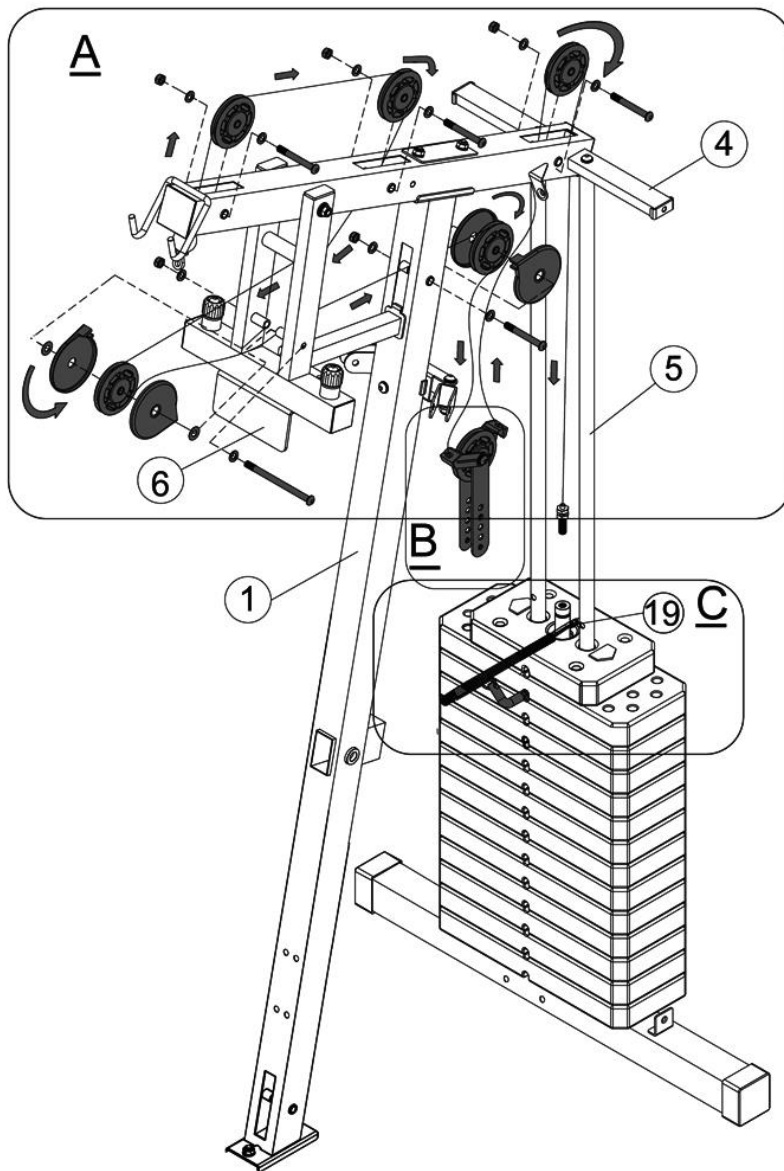
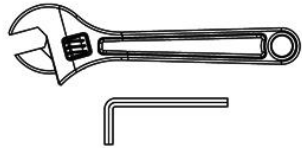
- ⑤2 × 2 
- ⑨2 × 4 
- ⑨3 × 2 
- ⑨6 × 2 

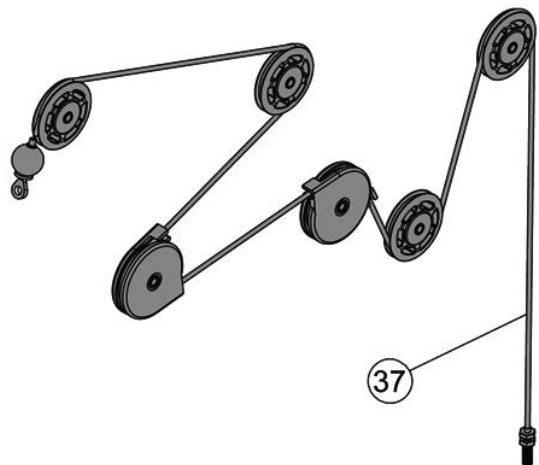
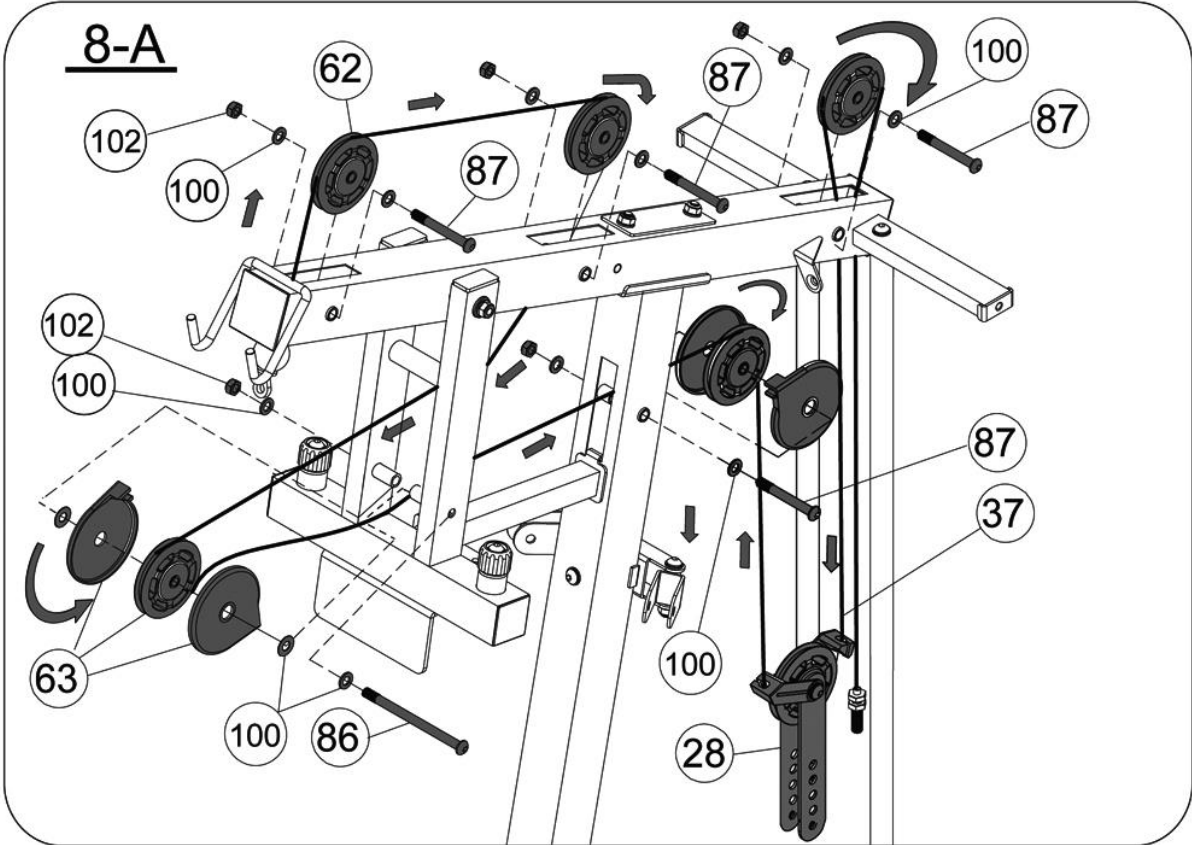
M10 x 3/4"
M10 x 5/8"
M8 x 7/8"

- ⑩0 × 6 
- ⑩1 × 4 
- ⑩3 × 2 
- ⊙ | $\varnothing 3/4"$
- ⊙ | $\varnothing 5/8"$
- ⊙ ⊗ | M8

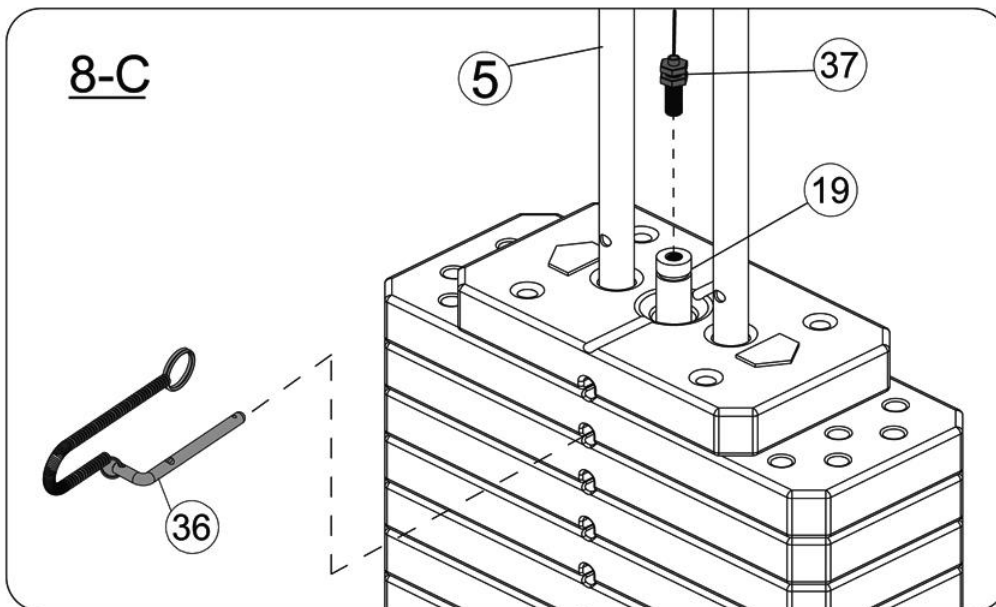
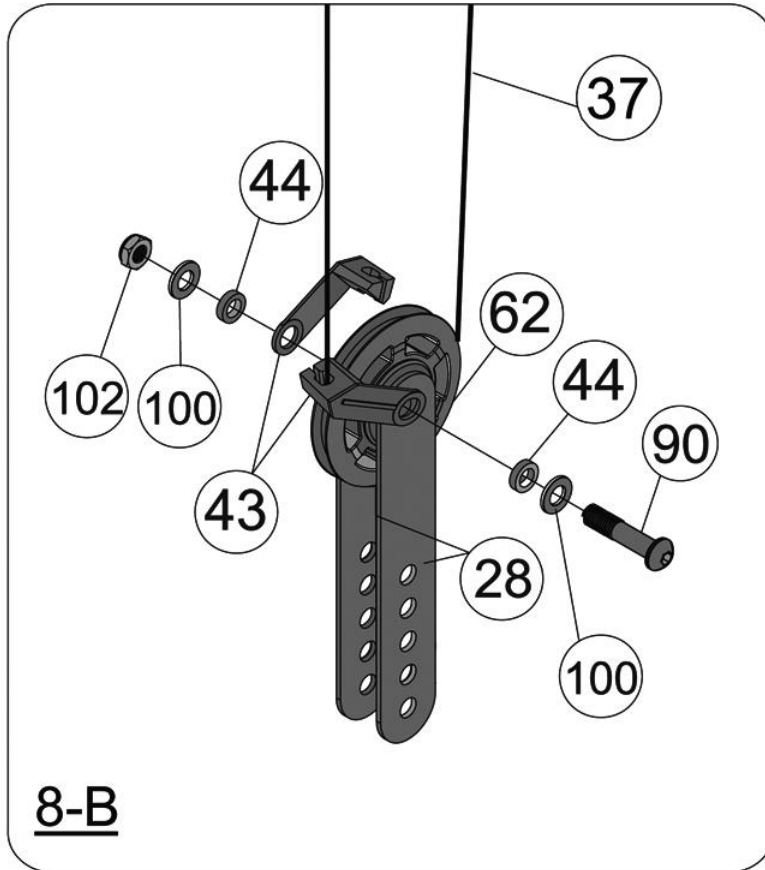


86	x 1		M10 x 6"
87	x 4		M10 x 3 3/8"
90	x 1		M10 x 2"
100	x 14	 	Ø 3/4"
102	x 6	 	M10
37	x 1		





8-A



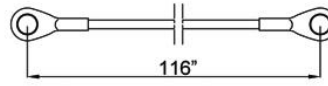
8-B
8-C

90 x 3



M10 x 2"

39 x 1



100 x 6

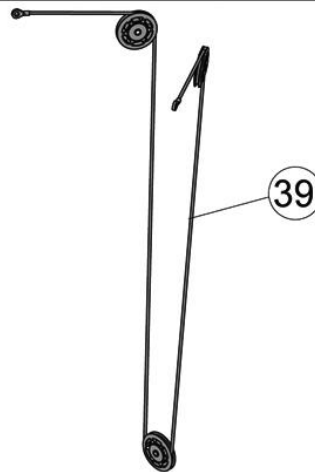
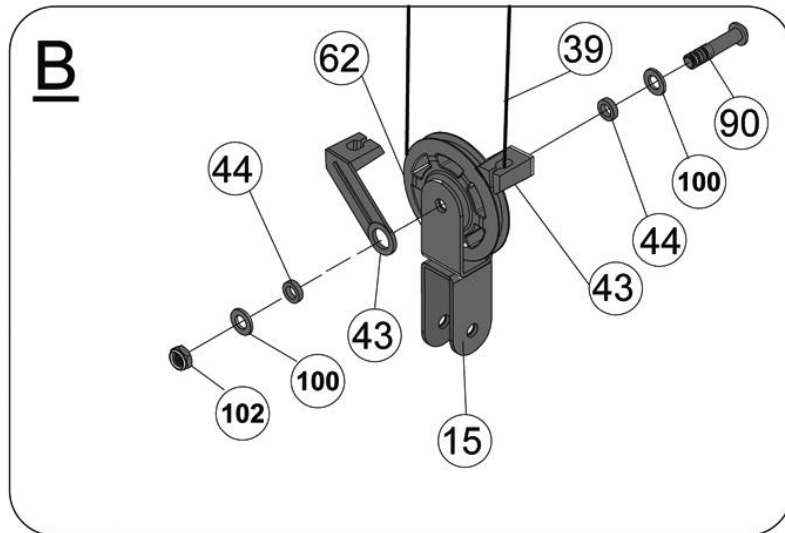
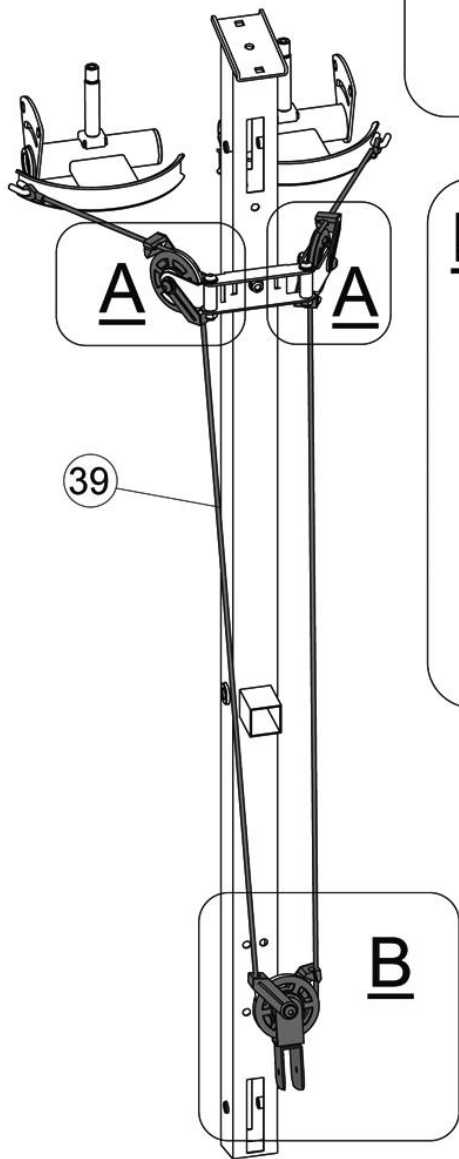
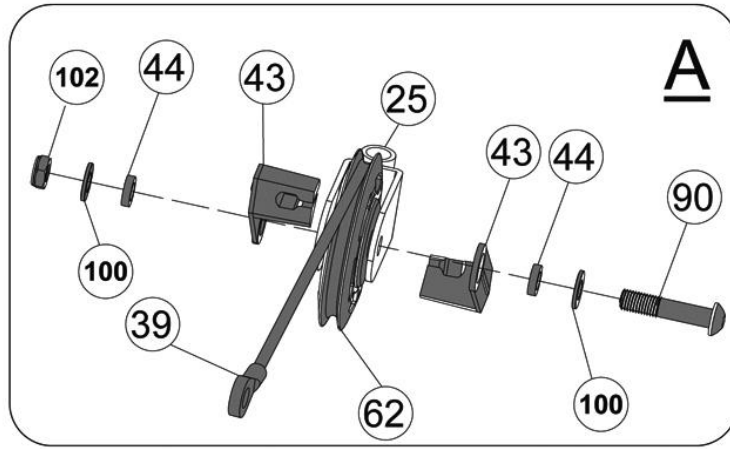
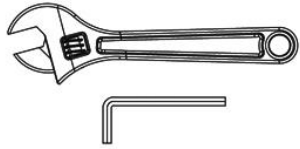






Ø 3/4"

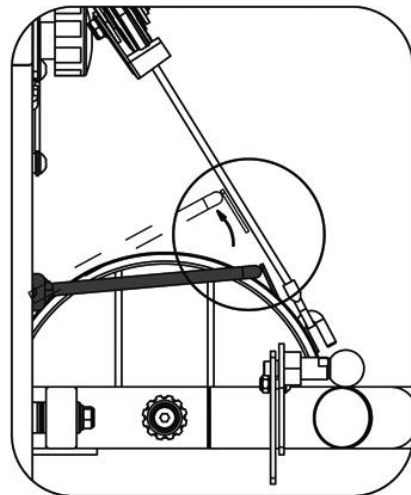
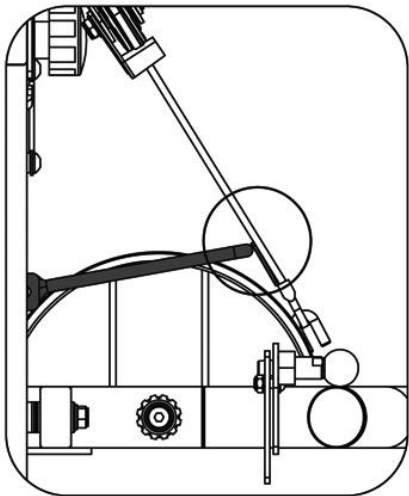
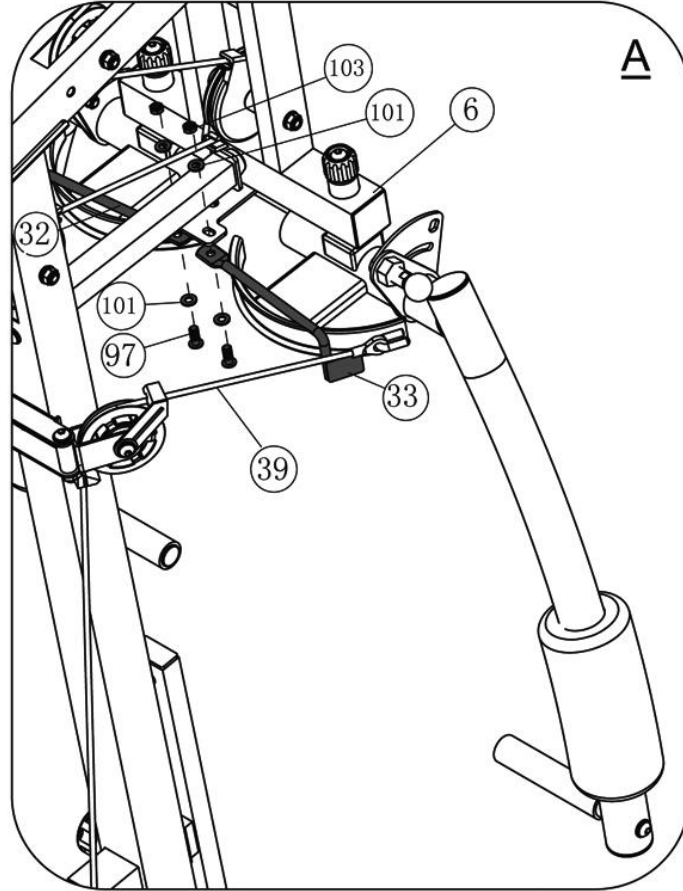
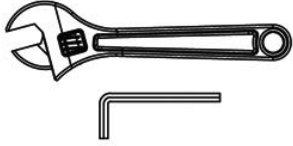
102 x 3









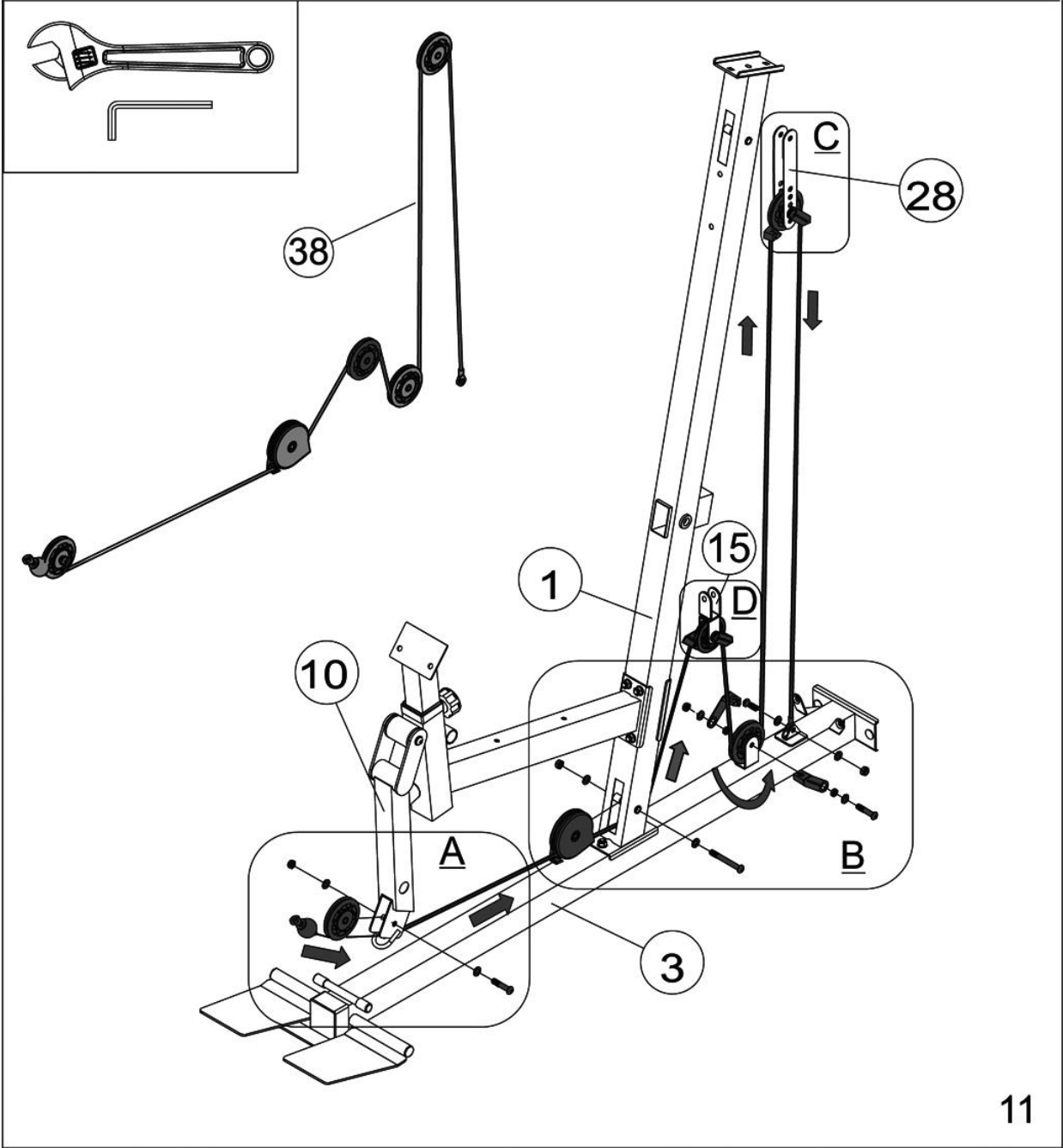
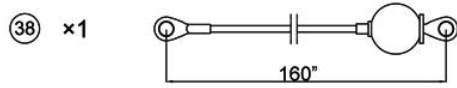
M10

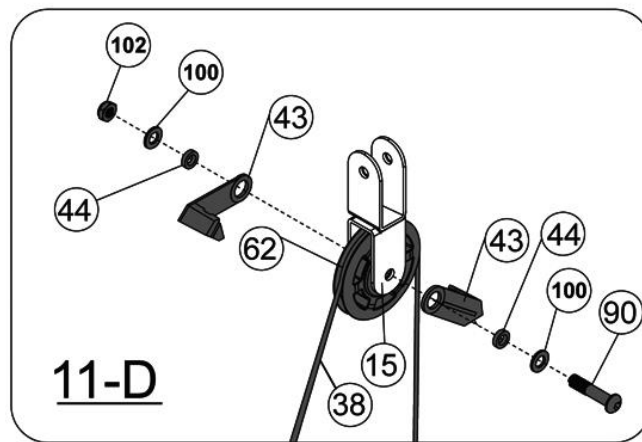
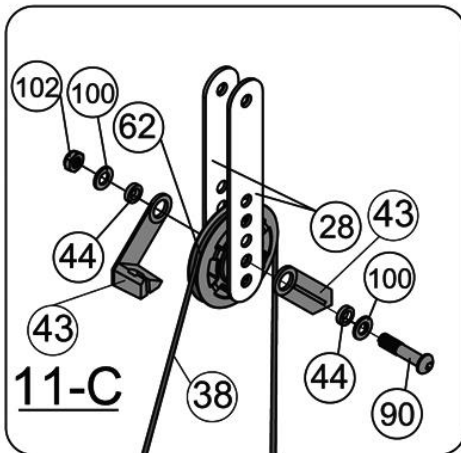
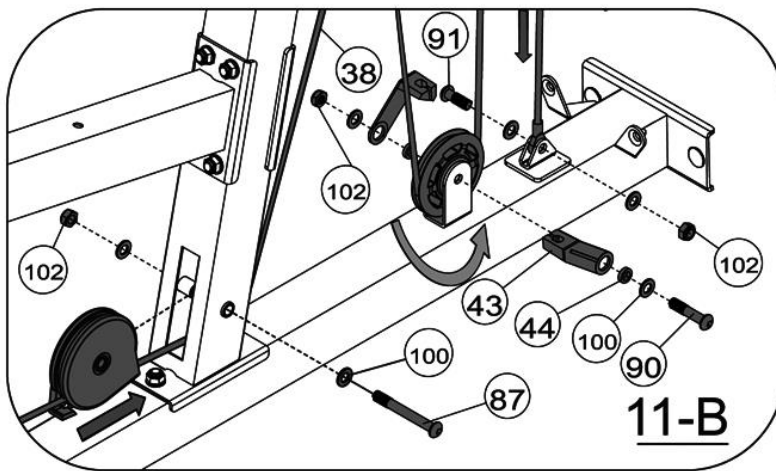
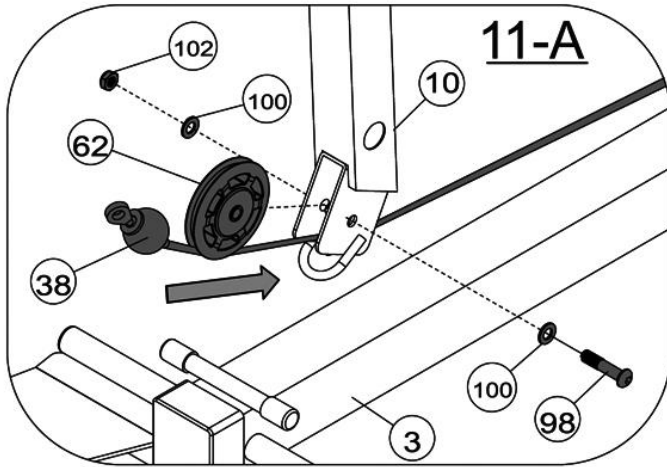


- | | | | |
|----|----|---|-----------|
| ⑨7 | ×2 |  | M8 x 3/4" |
| ⑩1 | ×4 |  | Ø 5/8" |
| ⑩3 | ×2 |   | M8 |







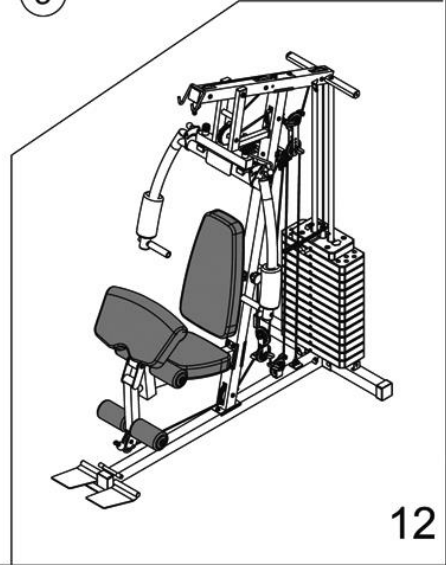
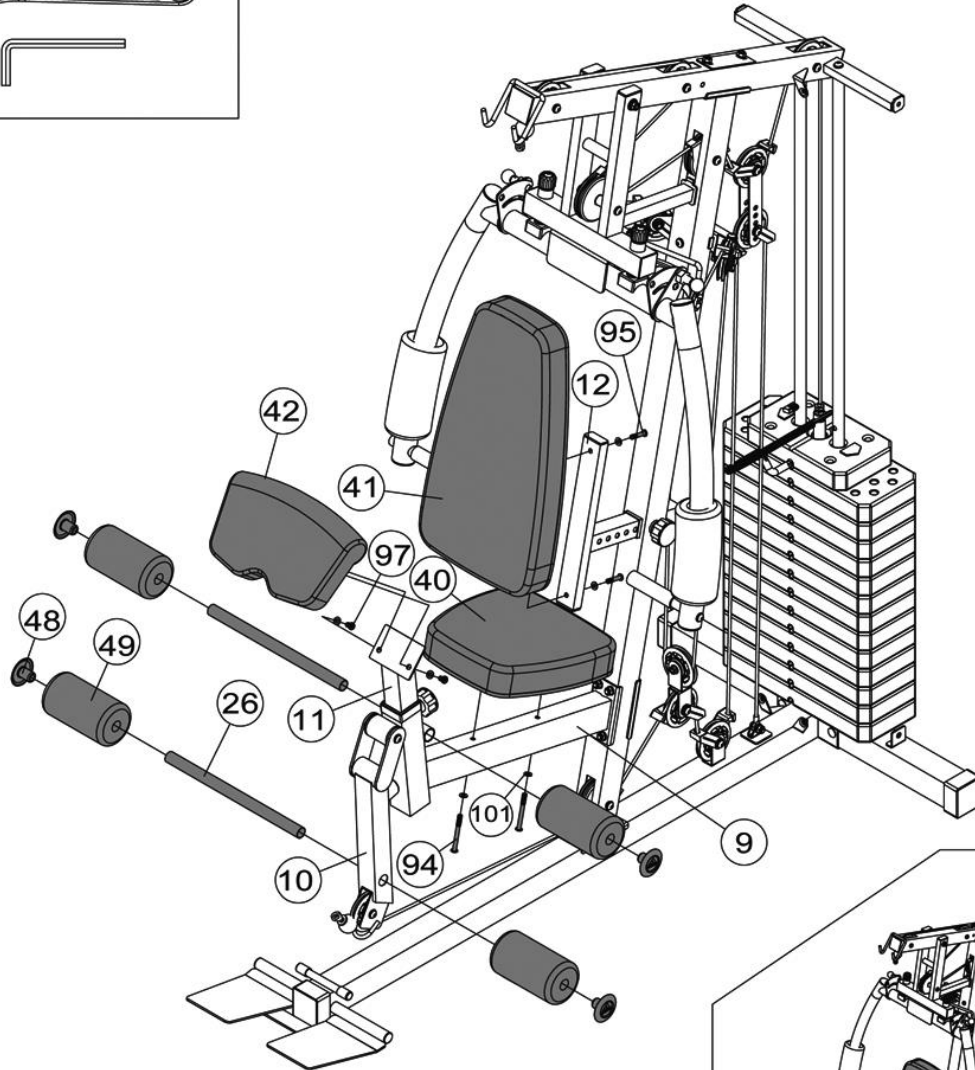
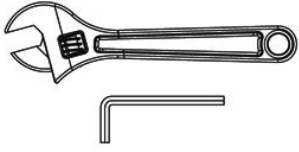
- Ⓢ7 ×1  M10 x 3 3/8"
- Ⓢ9 ×3  M10 x 2"
- Ⓢ8 ×1  M10 x 1 3/4"
- Ⓢ91 ×1  M10 x 1 1/8"
- Ⓢ100 ×12  | Ø 3/4"
- Ⓢ102 ×6  M10





11-A 11-B
11-C 11-D

- 94 × 2  M8 x 3 3/8"
- 95 × 2  M8 x 1 5/8"
- 97 × 2  M8 x 3/4"
- 101 × 6  | Ø 5/8"



93 ×12

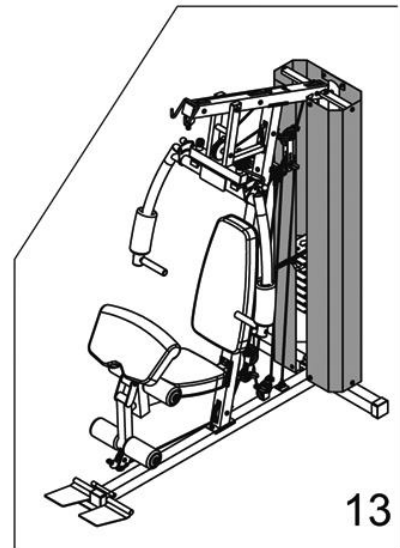
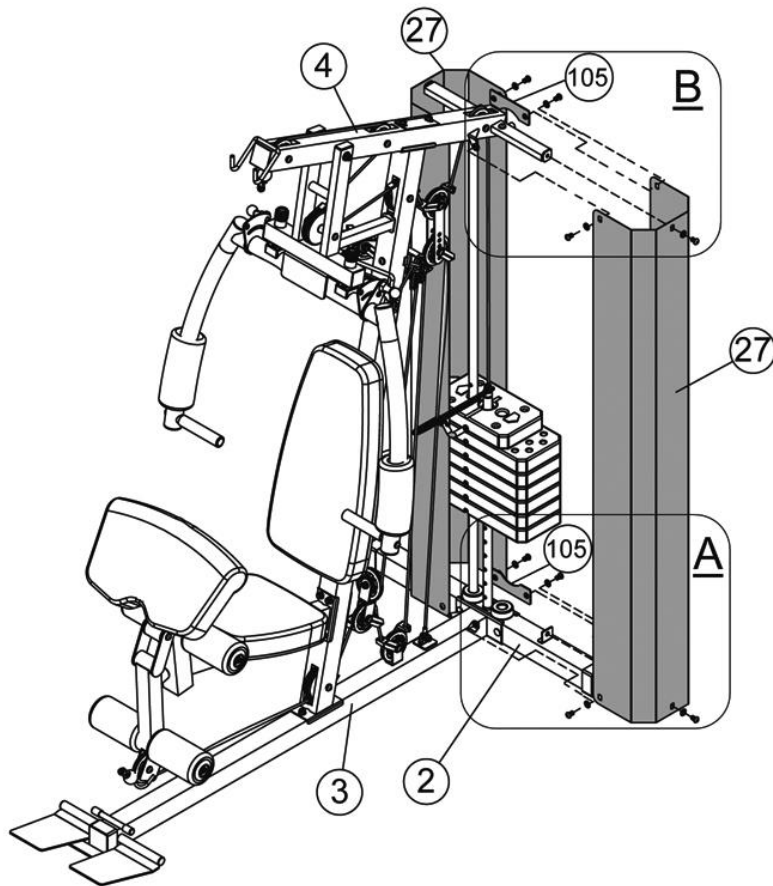
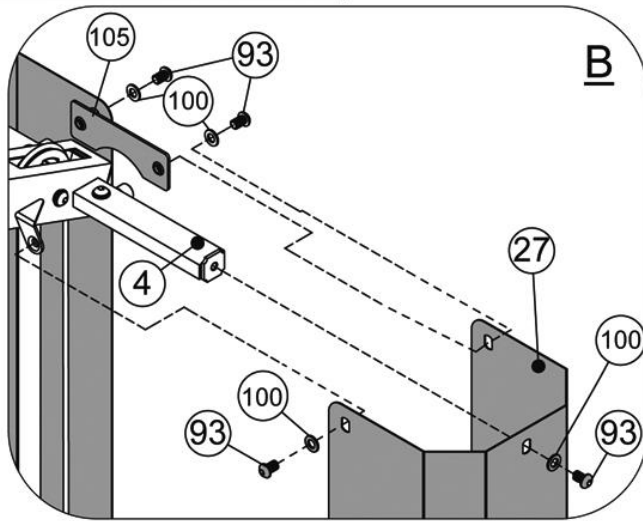
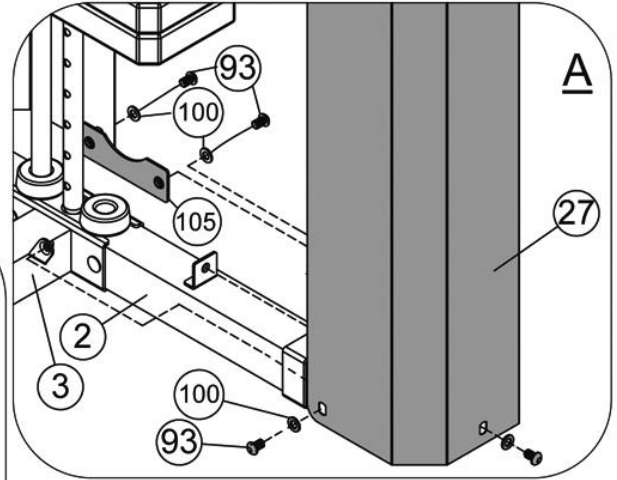
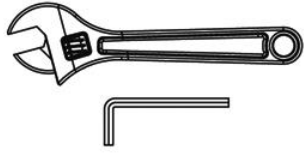


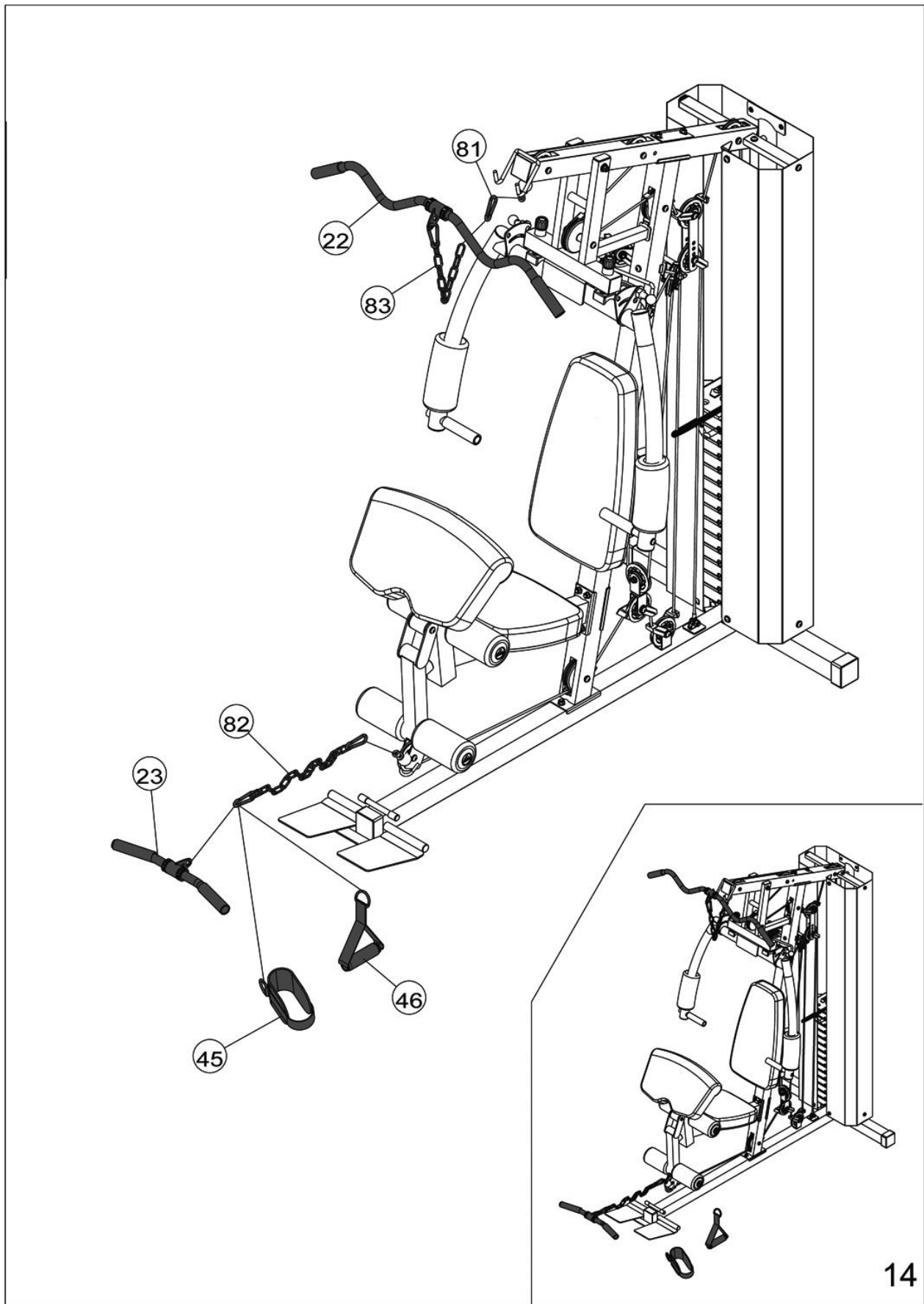
M10 x 5/8"

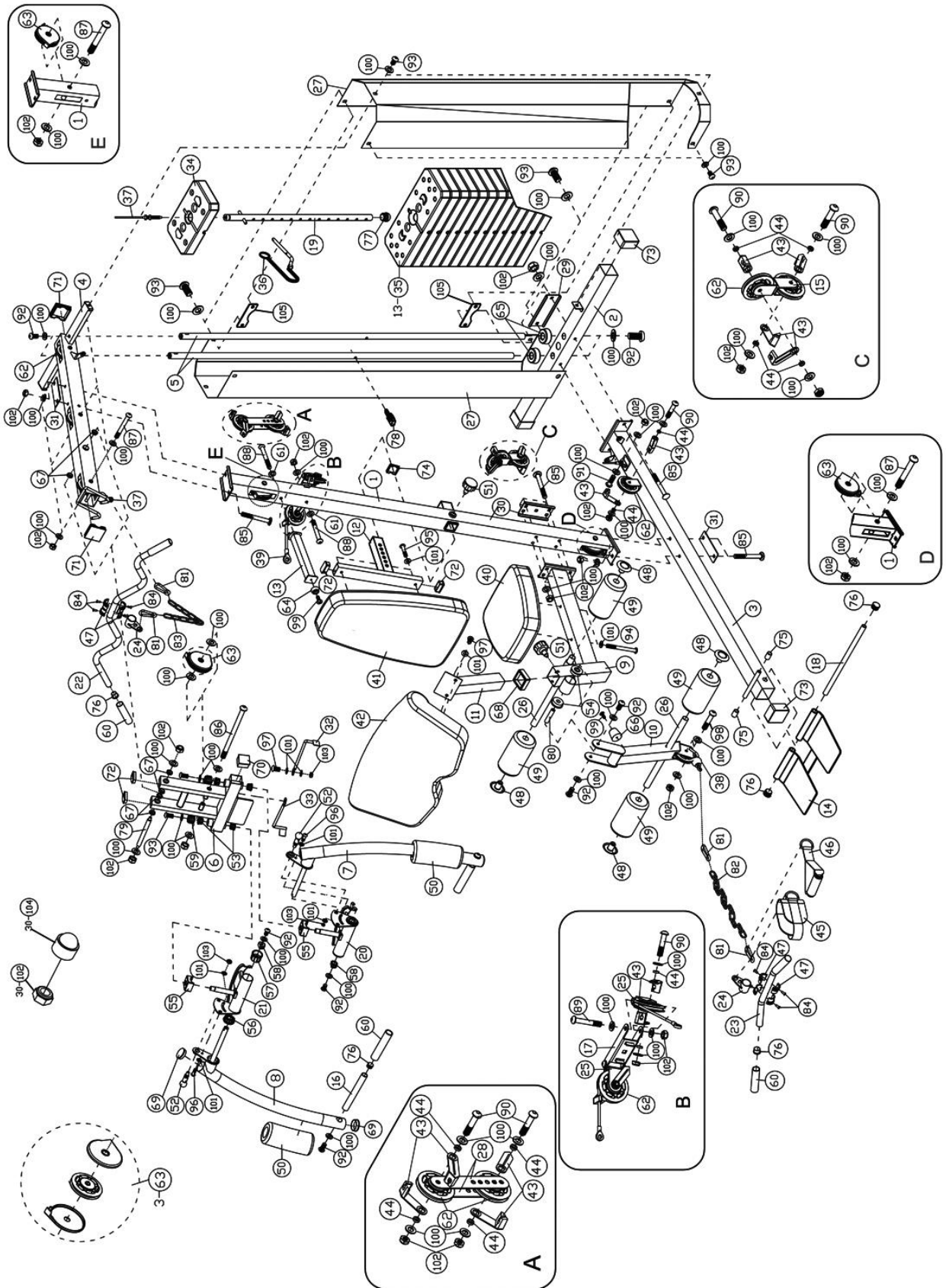
100 ×12



Ø 3/4"







СПИСОК ДЕТАЛЕЙ HG750

№	ОПИСАНИЕ	РАЗМЕР	КОЛ-ВО
1	Передняя вертикальная рама		1
2	Задняя опорная рама		1
3	Опорная рама		1
4	Верхняя рама		1
5	Направляющая штанга		2
6	Переднее основание		1
7	Левая бабочка		1
8	Правая бабочка		1
9	Опора сидения		1
10	Стойка для ног		1
11	Стойка для сгибания рук		1
12	Рама регулировки спинки		1
13	Стопор переднего основания		1
14	Опора для ног		1
15	Угловой подвижный шкив		1
16	Рукоятка переднего основания		2
17	Рама поворотного кронштейна шкива		1
18	Трубка опоры для ног		1
19	Штанга селектора		1
20	Рама регулировки левой бабочки		1
21	Рама регулировки правой бабочки		1
22	Переключатель для тяги на грудь		1
23	Короткая переключатель		1
24	Кольцо вращения		2
25	Поворотный кронштейн шкива		2
26	Мягкая трубка		2
27	Кожух грузоблока		2
28	Двойной подвижный шкив		2
29	Крепежная скоба	7 1/8" x 2 5/8"	1
30	Крепежная скоба	5 1/2" x 2 5/8"	1
31	Крепежная скоба	5 1/2" X 2"	2
32	Левый протектор от пережимания		1
33	Правый протектор от пережимания		1
34	Основа селектора		1
35	Груз		13
36	Стержень селектора груза		1
37	Верхний трос	124"	1
38	Нижний трос	160"	1
39	Трос бабочки	116"	1
40	Сидение		1

41	Спинка		1
42	Опора для сгибания рук		1
43	Фиксатор троса		14
44	Втулка фиксатора троса		14
45	Ремешок для голени		1
46	Рукоятка для одной руки		1
47	Пластиковое кольцо		8
48	Колпачок мягкого ролика		4
49	Мягкий ролик		4
50	Большой ролик бабочки		2
51	Ручка-фиксатор	M18	2
52	Стопорная шпилька быстрого спуска		2
53	Втулка	Ø1 ¼" x ¾"	4
54	Втулка	Ø 2" x Ø5/8"	2
55	Втулка оси бабочки	1 5/8" x Ø ¾"	2
56	Разделитель	Ø2" x ¾"	2
57	Разделитель	Ø2" x 1 3/8"	2
58	Разделитель	Ø 1 ¼" x ½"	2
59	Кольцо-фиксатор		2
60	Ручка	6"	6
61	Шайба	Ø1 1/8"	2
62	Кронштейн		11
63	Кронштейн с кожухом		3
64	Резиновый бампер	Ø1 ½" x 5/8"	1
65	Резиновый бампер	Ø 2 ½" x 1"	2
66	Резиновый бампер	Ø1 ¾" x 1 5/8"	1
67	Втулка	Ø1" x 3/8"	6
68	Муфта	2 3/8" x 2"	1
69	Круглый концевой колпачок	Ø2"	4
70	Концевой колпачок	2" x 2"	2
71	Концевой колпачок	2 ½" x 2 ½"	2
72	Концевой колпачок	2" x 1"	4
73	Концевой колпачок опорной рамы	2 ½" x 2 ½"	3
74	Концевой колпачок	1 ½" x 1 ½"	1
75	Резиновый бампер	Ø1" x 1 1/8"	2
76	Концевой колпачок	Ø1"	8
77	Конусный колпачок	Ø1"	1
78	Кодовый замок		1
79	Ось	M10 x 6 ¾"	1
80	Ось	M10 x 2 ¾"	1
81	Крюк		4
82	Цепь	15 звеньев	1
83	Цепь	10 звеньев	1

84	Заклепка	Ø 1/8" x 3/8"	8
85	Болт с квадратным подголовком	M10 x 3 3/8"	10
86	Болт с внутренним шестигранником	M10 x 6"	1
87	Болт с внутренним шестигранником	M10 x 3 3/8"	5
88	Болт с внутренним шестигранником	M10 x 3 1/8"	2
89	Болт с внутренним шестигранником	M10 x 2 1/2"	2
90	Болт с внутренним шестигранником	M10 x 2"	7
91	Болт с внутренним шестигранником	M10 x 1 1/8"	1
92	Болт с внутренним шестигранником	M10 x 3/4"	10
93	Болт с внутренним шестигранником	M10 x 5/8"	14
94	Болт с внутренним шестигранником	M8 x 3 3/8"	2
95	Болт с внутренним шестигранником	M8 x 1 5/8"	2
96	Болт с внутренним шестигранником	M8 x 7/8"	2
97	Болт с внутренним шестигранником	M8 x 3/4"	4
98	Болт с внутренним шестигранником	M10 x 1 3/4"	1
99	Винт с крестообразным шлицем	M6 x 5/8"	2
100	Шайба	Ø 3/4"	73
101	Шайба	Ø 5/8"	14
102	Авиационная гайка	M10	30
103	Авиационная гайка	M8	4
104	Колпачок	M10	30
105	Крепежная скоба	6" x 2"	2
	Универсальный гаечный ключ (Инструмент)	5#	1
	Универсальный гаечный ключ (Инструмент)	6#	2

Инструкция по подготовке кодового замка

Поверните диски набора, чтобы выставить выбранную вами комбинацию, а затем потяните дужку замка вверх, чтобы открыть замок.

Код открытия замка, установленный производителем 0-0-0 (все нули расположены на прямой линии).

Рекомендуется сменить комбинацию в целях безопасности.

Пожалуйста, выполните следующие шаги для смены комбинации:

1. Поверните диски набора на 0-0-0. Вытащите дужку замка и поверните ее в направлении, показанном на рисунке ниже.
2. Надавите на дужку замка и поворачивайте каждый диск до появления цифры, которую вы хотите установить.
3. Потяните дужку замка, верните обратно и вставьте вниз в отверстие, чтобы установить новую комбинацию.

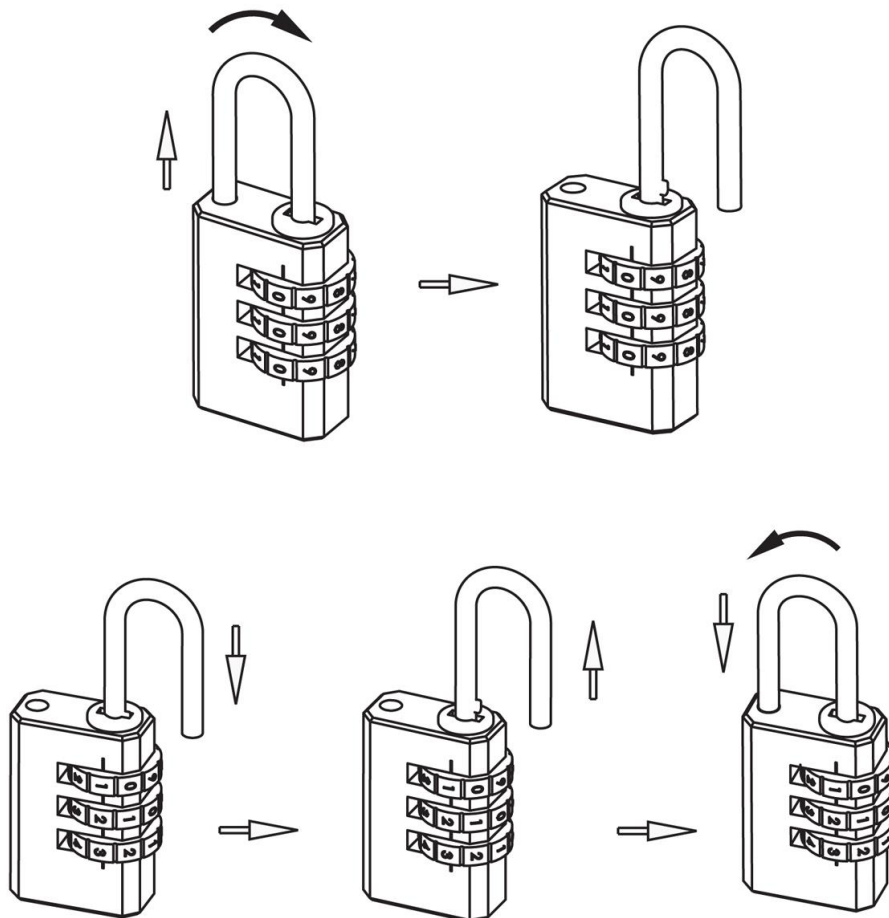


ТАБЛИЦА ВЕСОВОГО СТЕКА HG750					
Груз	Жим от груди	Тяга горизонтальная	Баттерфляй	Верхняя тяга	Нижняя тяга
1	13	14,5	5	13	16
2	23	24,5	9	20	22,5
3	32	34	12	27	30
4	41	44	16	34	36
5	50	54	19	41	43
6	59	63,5	23	47,5	50
7	68	73,5	26	54	56,5
8	77	83	65	61	63,5
9	86	93	32,6	68	70
10	95	102,5	36	75	77
11	104	112,5	39,5	81,5	84
12	113	122,5	43	88,5	91
13	122	132	46	95	97,5

**Примечание: Каждый груз весит 7 кг (16 фунтов).
Показатели приблизительные. Точный вес может меняться.
Показатели для бабочки указаны для каждой руки.**