

# SOLE

FITNESS



*TT8 Treadmill*

## **РУКОВОДСТВО ПОЛЬЗОВАТЕЛЯ**

**ВНИМАТЕЛЬНО ПРОЧИТЕ НАСТОЯЩЕЕ РУКОВОДСТВО ПЕРЕД  
НАЧАЛОМ ЭКСПЛУАТАЦИИ ТРЕНАЖЕРА!**

# СОДЕРЖАНИЕ

<u>Правила техники безопасности</u>	<u>3</u>
<u>Правила электробезопасности</u>	<u>4</u>
<u>Инструкция по эксплуатации</u>	<u>4</u>
<u>Инструкция по сборке</u>	<u>9</u>
<u>Инструкция по транспортировке</u>	<u>13</u>
<u>Эксплуатация беговой дорожки</u>	<u>14</u>
<u>Bluetooth® подключение</u>	<u>17</u>
<u>Программируемые функции</u>	<u>19</u>
<u>Техническое обслуживание</u>	<u>29</u>
<u>Анкета осмотра – руководство по диагностике</u>	<u>31</u>
<u>Разнесенный вид</u>	<u>33</u>
<u>Перечень деталей</u>	<u>34</u>

ST928-YT035\_1905(SL) A

# ПРАВИЛА ТЕХНИКИ БЕЗОПАСНОСТИ

**ПРЕДУПРЕЖДЕНИЕ** - Перед началом эксплуатации данного устройства настоятельно рекомендуется ознакомиться с инструкциями.

**ОПАСНО** - Во избежание поражения электрическим током перед чисткой и / или техническими работами отсоединяйте беговую дорожку SOLE от розетки.

**ВНИМАНИЕ** - Во избежание получения ожогов, пожара, поражения электрическим током или получения травм людьми установите беговую дорожку на плоскую ровную поверхность с доступом к заземленной розетке 220 В, 10 А (120 В, 15 В), к которой должен быть подключена только беговая дорожка.

**ИСПОЛЬЗУЙТЕ УДЛИНИТЕЛЬ НЕ НИЖЕ УРОВНЯ 14 AWG С ОДНОЙ РОЗЕТКОЙ: НЕ ПЫТАЙТЕСЬ ЗАМЕНЯТЬ ЗАЗЕМЛЕННУЮ ВИЛКУ, ИСПОЛЬЗУЯ НЕПОДХОДЯЩИЕ АДАПТЕРЫ ИЛИ КАКИМ-ЛИБО ОБРАЗОМ ИЗМЕНЯТЬ СОЕДИНИТЕЛЬНЫЙ ШНУР.**

Это может привести к серьезной опасности удара током или пожара, а также к сбоям в работе компьютера. См. Инструкции по заземлению, стр. 4.

- Запрещается эксплуатация беговой дорожки на мягком, ворсистом или махровом покрытии. Это может привести к повреждению и покрытия и тренажера.
- Запрещается блокировать заднюю часть беговой дорожки. Между задней кромкой тренажера и ближайшим неподвижным предметом необходимо обеспечить минимально расстояние в 1 метр.
- Запрещается нахождение возле тренажера детей младше 13 лет. Устройство имеет множество точек зажима и других опасных участков, способных нанести ребенку травму.
- Не прикасайтесь к подвижным частям.
- Запрещается эксплуатация тренажера с поврежденным кабелем или вилок. При неверной работе тренажера обратитесь к дилеру.
- Не допускайте воздействия на кабель высоких температур.
- Запрещается эксплуатация тренажера в местах распыления аэрозольных продуктов или подачи кислорода. Искры, образуемые в результате работы двигателя, могут привести к воспламенению газов.
- Запрещается ронять или устанавливать посторонние предметы в отверстия.
- Запрещается эксплуатация на открытом воздухе.
- Для отключения устройства поверните все переключатели в положение «выкл.» и достаньте вилку из розетки сети питания.
- Запрещается нецелевое использование тренажера.
- Датчики пульса не являются медицинскими устройствами. На точность показаний ЧСС влияют различные факторы, включая движения пользователя. Датчики пульса предназначены только для ориентировочного определения ЧСС в процессе тренировок.
- Используйте рукоятки – они предназначены для вашей безопасности.
- Носите подходящую обувь. Для тренировок не подходят туфли на высоком каблуке, классические туфли, сандалии, также запрещается тренировка без обуви. Во избежание чрезмерной усталости ног рекомендуется носить качественную спортивную обувь.
- Данное устройство не предназначено для использования лицами со сниженными физическими, сенсорными или умственными способностями или с недостатком опыта и знаний, если только им не были предоставлены инструкции использованию прибора или обеспечено наблюдение лицом, ответственным за их безопасность.
- Не переносите устройство, держась за шнур питания, не используйте шнур, как ручку.

**Во избежание неавторизованного использования беговой дорожки уберите страховочный шнур.**

**ХРАНИТЕ ДАННУЮ ИНСТРУКЦИЮ – ДУМАЙТЕ О БЕЗОПАСНОСТИ!**

# ПРАВИЛА ЭЛЕКТРОБЕЗОПАСНОСТИ

## **ВНИМАНИЕ!**

**ЗАПРЕЩАЕТСЯ** использовать с данной беговой дорожкой прерыватель цепи при замыкании на землю (GFCI). GFCI будет часто отключать его, как и любое другое устройство с мощным двигателем. Отведите силовую кабель от всех подвижных частей беговой дорожки, включая механизм подъема и транспортировочные колеса.

**ЗАПРЕЩАЕТСЯ** снимать кожух без отключения источника питания.

Изменение напряжения на десять процентов (10%) и более может оказать влияние на производительность беговой дорожки. Гарантийные обязательства не распространяются на данные условия. Если вы предполагаете недостаточность напряжения, свяжитесь с местной энергетической компанией или лицензированным электриком для проведения испытаний.

**ЗАПРЕЩАЕТСЯ** подвергать беговую дорожку воздействию дождя или влаги. Данное изделие НЕ ПРЕДНАЗНАЧЕНО для использования на открытом воздухе, вблизи бассейна или термического душа, а также в других помещениях с высокой влажностью. Максимальная рабочая температура равна 40°C, а влажность – 95% без образования конденсата (капли воды на поверхностях).

**Прерыватели цепи:** Некоторые прерыватели цепи, используемые в домашних условиях, не предназначены для высоких бросков пускового тока, которые могут произойти во время первого включения беговой дорожки или в процессе эксплуатации. Если ваш тренажер приводит к отключению центрального прерывателя цепи, но при этом прерыватель самого тренажера не отключается, то вам необходимо заменить первое устройство на модель, предназначенную для большего пускового тока. Данный дефект не покрывается гарантийными обязательствами. Данную ситуацию невозможно предусмотреть во время производства устройства. Такие устройства можно приобрести в большинстве магазинов электротоваров.

Примеры: Grainger артикул # 1D237, или Интернет-магазин [www.squared.com](http://www.squared.com) артикул # QO120HM.

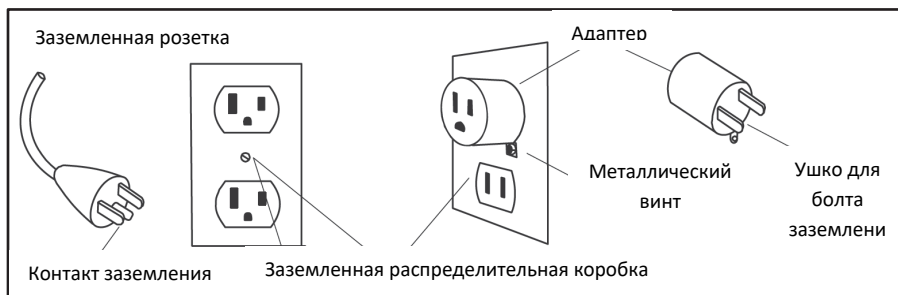
## ИНСТРУКЦИЯ ПО ЗАЗЕМЛЕНИЮ

**Данное устройство должно быть заземлено.** При отказе или неверной работе беговой дорожки контур заземления обеспечивает путь для отвода остаточного напряжения, снижая тем самым риск поражения электрическим током. Данное устройство оснащено кабелем с заземляемой вилкой. Вилка должна включаться в соответствующую розетку, установленную и заземленную в соответствии с действующими нормами и правилам.

**ОПАСНОСТЬ – неправильное подключение проводника заземления может привести к поражению электрическим током. В случае возникновения сомнений относительно выполненного заземления свяжитесь с квалифицированным электриком или специалистом отдела обслуживания для проведения проверки.**

**Запрещается изменять конструкцию вилки, поставляемой с устройством, если она не подходит к используемой розетке; обратитесь к квалифицированному электрику для выполнения установки необходимой розетки.**

Устройство предназначено для эксплуатации в сети 220В (120В) и оснащено вилкой, аналогичной изображенной ниже. Для подключения к 2-полюсной розетке, не подходящей к стандартной вилке, возможно использование временного переходника, аналогичного приведенному ниже. Временный переходник может быть использован до тех пор, пока квалифицированный электрик не выполнит установку розетки, заземленной надлежащим образом (как показано ниже). Зеленый контакт или аналогичный ему вывод в переходнике должен быть подключен к постоянному заземлению, например, к выводу заземления розетки. При использовании переходника его необходимо закрепить на месте при помощи металлического винта.



# ИНСТРУКЦИЯ ПО ЭКСПЛУАТАЦИИ

- **ЗАПРЕЩАЕТСЯ** эксплуатировать тренажер без понимания результатов изменения рабочих режимов на компьютере.
- Помните, что сопротивление и наклон меняются постепенно. Установите желаемый уровень сопротивления на компьютере и отпустите кнопку регулировки. Компьютер постепенно выполнит команду.
- **ЗАПРЕЩАЕТСЯ** эксплуатация тренажера во время грозы. В электросети возможны скачки напряжения, способные вывести из строя узлы тренажера. Во время грозы необходимо отключить тренажер от сети питания.
- Соблюдайте осторожность при выполнении других действий во время упражнения на беговой дорожке: просмотр телевизора, чтение и т.д. Подобные отвлекающие факторы могут привести к травме.
- **ЗАПРЕЩАЕТСЯ** заходить и сходить с беговой дорожки во время движения бегового полотна. Беговые дорожки **SOLE** начинают движение на очень низкой скорости, поэтому нет необходимости стоять на направляющих во время начала движения. Просто становитесь на полотно по мере постепенного ускорения, после того как научитесь пользоваться тренажером.
- Во время изменения настроек (угол наклона, скорость и т.д.) держитесь за рукоятку или поручень.
- Запрещается прикладывать чрезмерное усилие на кнопки управления. Для срабатывания достаточно легкого касания пальцем. Если кнопки не реагируют на нормальное прикосновение, обратитесь к представителю компании **SOLE**.

## ПРАВИЛА ТЕХНИКИ БЕЗОПАСНОСТИ

С данным устройством поставляется страховочный шнур. Он имеет простую магнитную конструкцию и должен использоваться постоянно. Он необходим для обеспечения вашей безопасности на тот случай, если вы упадете или переместитесь к крайней задней точке полотна. Натяжение страховочного шнура остановит движение полотна.

### Правила эксплуатации:

1. Установите магнит на соответствующий участок консоли между. Без выполнения данного действия беговая дорожка работать не будет. Удаление магнита также защищает беговую дорожку от неавторизованного использования.
2. Надежно закрепите пластиковую клипсу на вашей одежде для обеспечения необходимого натяжения.

***Примечание:** Крепление клипсы должно быть выполнено таким образом, чтобы не допустить ее падения. Ознакомьтесь с функциями и ограничениями устройства. При удалении магнита с консоли беговая дорожка останавливается через один-два шага в зависимости от скорости. При нормальной работе используйте красный переключатель **Stop** (Стоп).*

3. Если на консоли появляется надпись "Safety key removed, machine stopped, click Replace the key to Operate" (Ключ безопасности удален, тренажер остановился, верните его на место для продолжения работы), верните ключ безопасности на место для продолжения эксплуатации беговой дорожки.

# ПРАВИЛА ТЕХНИКИ БЕЗОПАСНОСТИ

## ПРОЧИТЕ ПЕРЕД РАСПАКОВКОЙ СКЛАДНОЙ БЕГОВОЙ ДОРОЖКИ

В случае неправильной распаковки складной беговой дорожки, вы можете получить серьезные травмы.

Вокруг основания беговой дорожки установлен фиксирующий ремень на застёжке «липучка», который предотвращает беговую дорожку от случайного раскладывания во время транспортировки. Если данный ремень будет снят неправильно, беговая дорожка может неожиданно открыться, тем самым, причинив травмы стоящим рядом с беговой дорожкой.

Для обеспечения собственной безопасности при снятии ремня, пожалуйста, убедитесь, что беговая дорожка стоит прямо на земле, в положении, в котором вы бы использовали ее. Не включайте беговую дорожку, пока не снимите ремень. Это может привести к запуску механизма складывания беговой дорожки. Если конец ремня (вам нужно будет дотянуться до него) оказался под беговой дорожкой, попытайтесь схватить его, не наклоняя беговую дорожку.

## ТАБЛИЦА ПРОФИЛАКТИЧЕСКОГО ОБСЛУЖИВАНИЯ

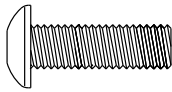
Уборка под крышкой двигателя и проверка проводки (раз в 2 месяца)	Уборка и проверка полотна на смазку (раз в 2 месяца)	Смазка полотна (каждые 90 часов или ранее при необходимости)	Проверка натяжения полотна (ежемесячно) Регулировка при необходимости	Дата

# ТТ8 КОНТРОЛЬНЫЙ ПЕРЕЧЕНЬ ДЕТАЛЕЙ

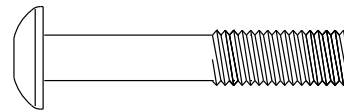
## 3 КРЕПЕЖ ШАГ 3



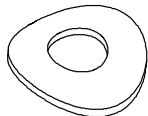
**#85.** Ø10 x 2Т  
Разрезная шайба  
(6 шт)



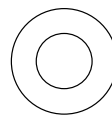
**#99.** 5/16" x 3/4"  
Винт с плоской  
торцевой головкой  
(4 шт)



**#100.** 3/8" x 2-1/4" Винт с  
полукруглой торцевой  
головкой (6 шт)



**#131.** Ø8 x Ø23 x 1.5Т  
Изогнутая шайба (4 шт)

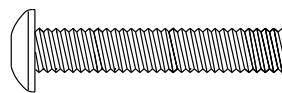


**#102.** 3/8" x 19 x 1.5Т  
Плоская шайба (6 шт)

## 5 КРЕПЕЖ ШАГ 5

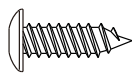


**#85.** Ø10 x 2Т  
Разрезная шайба (4 шт)



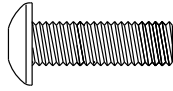
**#125.** 3/8" x 1-3/4" Винт с полукруглой  
торцевой головкой (4 шт)

## 6 КРЕПЕЖ ШАГ 6

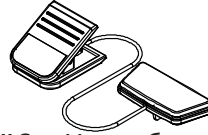


**#90.** 3.5 x 16мм  
Винт для листового металла (4 шт)

# 7 КРЕПЕЖ ШАГ 7

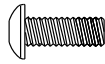


**#99.** 5/16" x 3/4"  
Винт с плоской торцевой головкой  
(4 шт)



**#63.** Ключ безопасности

# 8 КРЕПЕЖ ШАГ 8

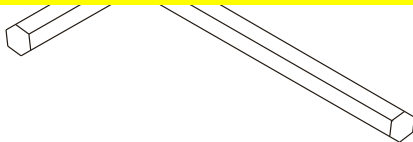


**#126.** М5 x 10мм  
Винт с крестообразным  
шлицем (4 шт)

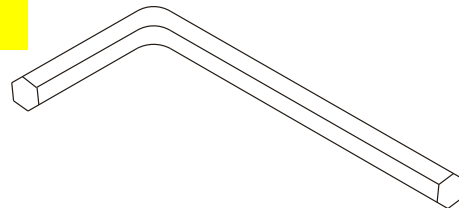
# 9 КРЕПЕЖ ШАГ 9

**#90.** 3.5 x 16мм  
Винт для листового  
металла (4 шт)

## СБОРОЧНЫЕ ИНСТРУМЕНТЫ



**#104.** L-образный торцевой ключ



**#105.** М6 L-образный торцевой  
ключ

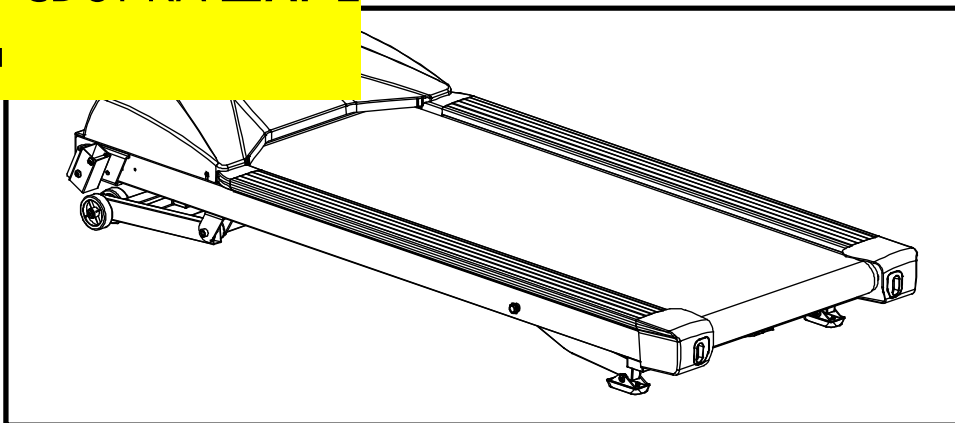


**#188.** Отвертка для крестообразного паза



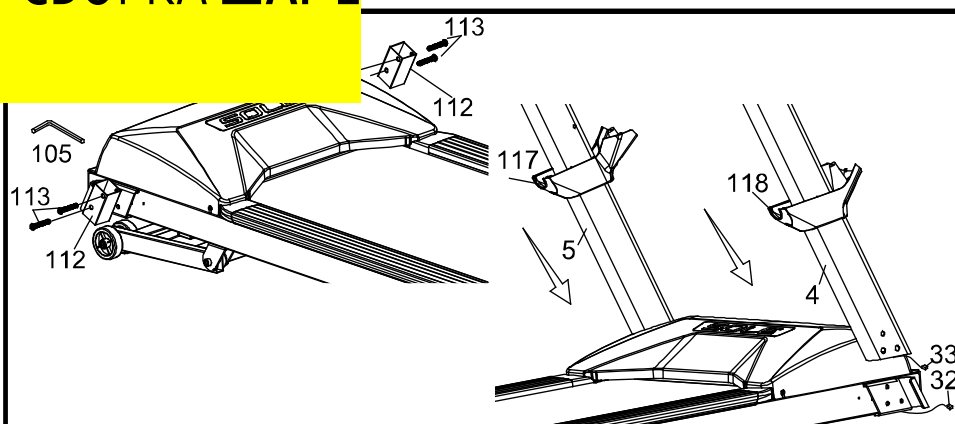
# ТТ8 ИНСТРУКЦИИ ПО СБОРКЕ

## 1 СБОРКА ШАГ 1



1. Достаньте беговую дорожку из коробки и положите ее на ровный пол.

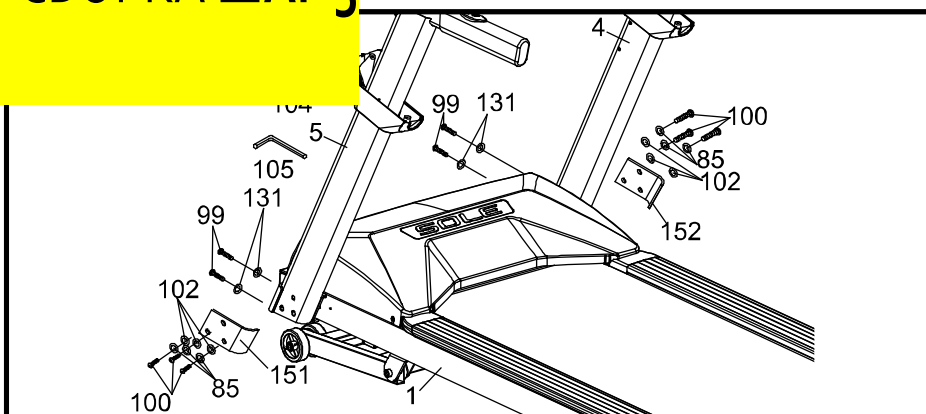
## 2 СБОРКА ШАГ 2



1. Достаньте (Л/П) болты с плоской головкой (113) с помощью L-образного торцевого ключа (105), а затем достаньте 2 стабилизатора фиксирующей платформы (112).
2. Расположите левую и правую трубки мачты консоли (5 и 4). Насадите нижний кожух поручня (117) на левую и правую (118) трубки, как показано на рисунке.
3. Подключите кабель компьютера (32) главной рамы с кабелем компьютера (33) в нижней правой части трубки мачты консоли (4).

Перед сборкой оборудования и перехода к Шагу 3, убедитесь, что кабели, которые вы только что подключили, не будут зажаты между стальными трубками. Иначе это может привести к проблемам и неправильной работе беговой дорожки.

# 3 СБОРКА ШАГ 3

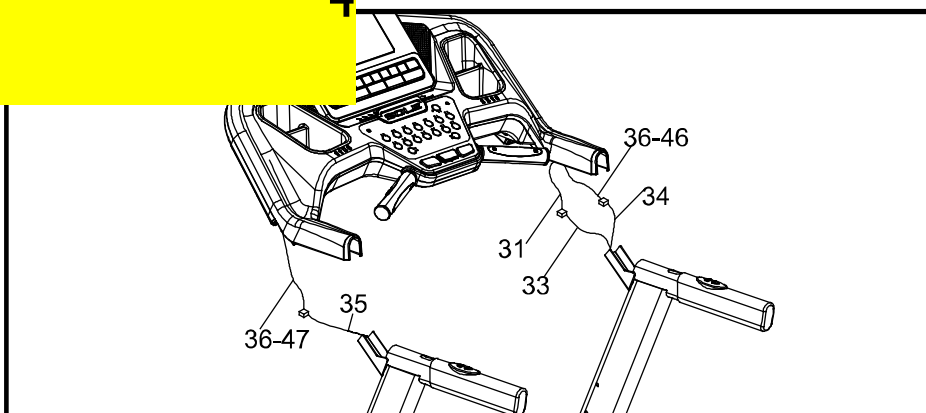


## КРЕПЕЖ ШАГ 3

- #85. Ø10 x 2T  
Разрезная шайба  
(6 шт)
- #99. 5/16" x 3/4" Винт  
с плоской торцевой  
головкой (4 шт)
- #100. 3/8" x 2-1/4"  
Винт с полукруглой  
торцевой головкой  
(6 шт)
- #131. Ø8 x Ø23 x 1.5T  
Изогнутая шайба  
(4 шт)
- #102. 3/8" x 19 x 1.5T  
Плоская шайба (6 шт)

1. Прикрепите вертикальные стойки (5 и 4) к главной раме (1). Будьте осторожны при установке правой вертикальной стойки, чтобы не пережать и не перерезать провод. Болты в этом шаге можно закрутить руками. Болты можно будет затянуть полностью после установки консоли. Вставьте три разрезные шайбы (85), три плоские шайбы (102) и три болта с круглой головкой (100) в угловые крепления (151 и 152) и трубки мачты консоли (5 и 4), а затем в раму. Затяните их не полностью с помощью L-образного торцевого ключа М6 (105). Вставьте две изогнутые шайбы (131) и два болта с плоской головкой (99) в переднюю часть трубки мачты консоли. Затяните их не полностью с помощью L-образного торцевого ключа (104).

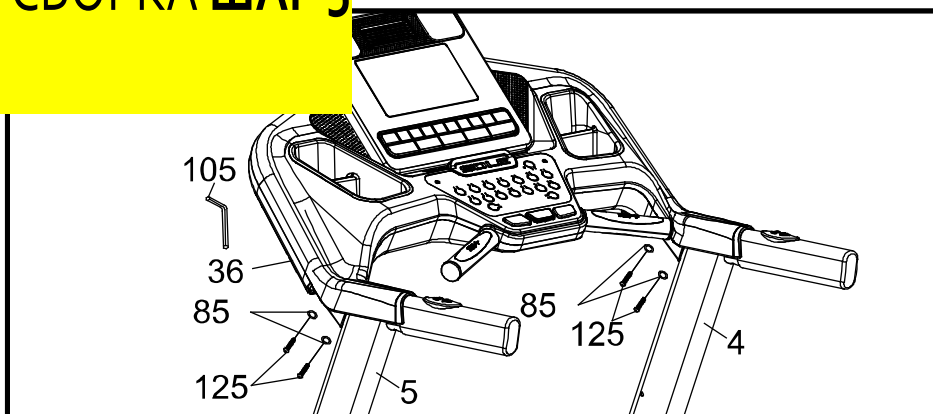
# 4 СБОРКА ШАГ 4



1. Подключите нижний кабель компьютера (33) к верхнему кабелю компьютера (31), переключатель регулировки скорости с кабелем (34) к верхнему кабелю скорости (36-46), а переключатель регулировки наклона с кабелем (35) к верхнему кабелю наклона (36-47).

Перед сборкой оборудования и перехода к Шагу 5, убедитесь, что кабели, которые вы только что подключили, не будут зажаты между стальными трубками. Иначе это может привести к проблемам и неправильной работе беговой дорожки.

# 5 СБОРКА ШАГ 5

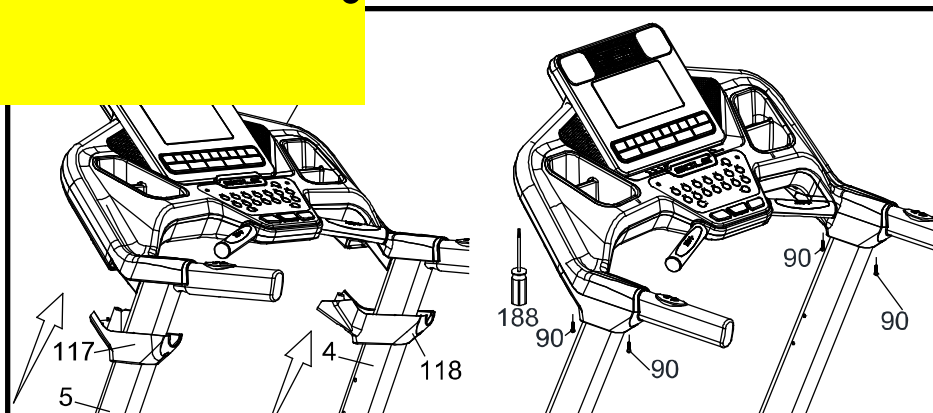


## КРЕПЕЖ ШАГ 5

#85. Ø10 x 2Т  
Разрезная шайба  
(4 шт)  
#125. 3/8" x 1-3/4"  
Винт с полукруглой  
торцевой головкой  
(4 шт)

1. Аккуратно вставьте Консоль в сборе (36) в вертикальные стойки (5 и 4), закрепите с помощью четырех болтов с полукруглой головкой (85). Убедитесь, что кабели не зажаты между креплениями или болтами. Полностью затяните болты с помощью L-образного торцевого ключа М6 (105).

# 6 СБОРКА ШАГ 6

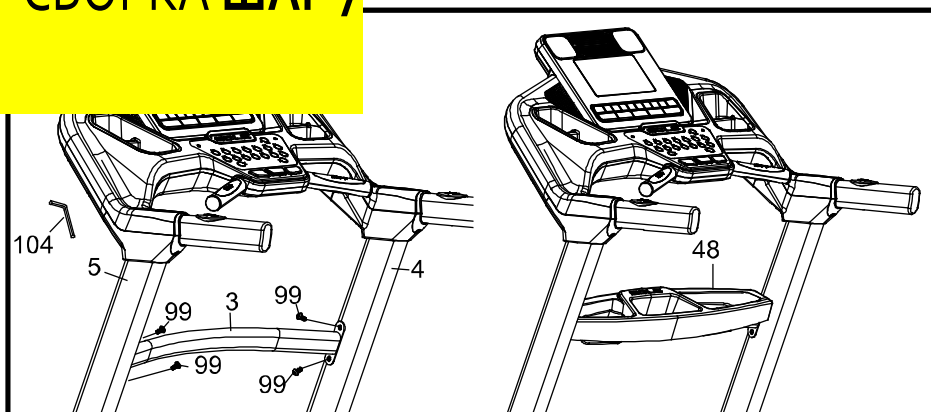


## КРЕПЕЖ ШАГ 6

#90. 3.5 x 16мм  
Винт для листового  
металла (4 шт)

1. Прикрепите левый (117) и правый (118) нижние кожухи поручня к консоли с помощью 4 винтов для листового металла (90). Затяните с помощью отвертки для крестообразного паза (188).

# 7 СБОРКА ШАГ 7

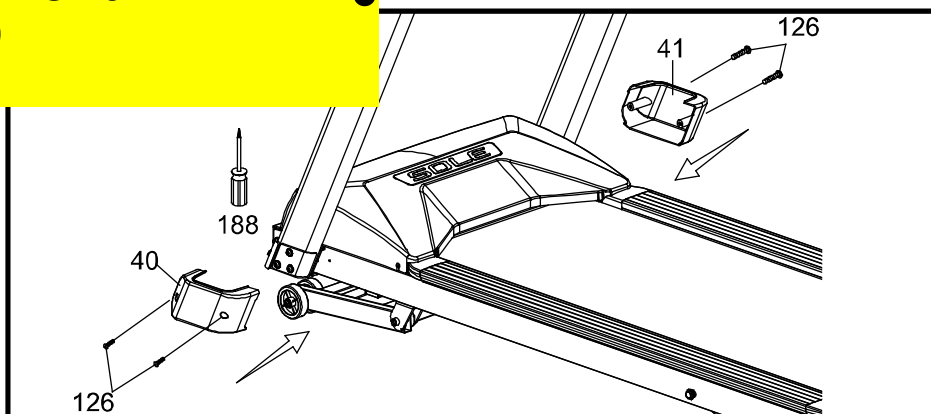


## КРЕПЕЖ ШАГ 7

#99. 5/16" x 3/4"  
Винт с плоской  
торцевой головкой  
(4 шт)  
#63. Ключ  
безопасности

1. Вставьте опору поручня (3) между вертикальными стойками (4 и 5), закрепите с помощью четырех Болтов с плоской головкой (99). Затяните болты с помощью комбинированного L-образного торцевого ключа (104).
2. Установите держатель для бутылки (48) на опору поручня (3), как показано на рисунке.
3. Вставьте магнитный ключ безопасности (63) между кнопками Пуск и Стоп (если он еще не вставлен). Беговая дорожка не будет работать без него.
4. Убедитесь, что все гайки и болты полностью затянуты.

# 8 СБОРКА ШАГ 8

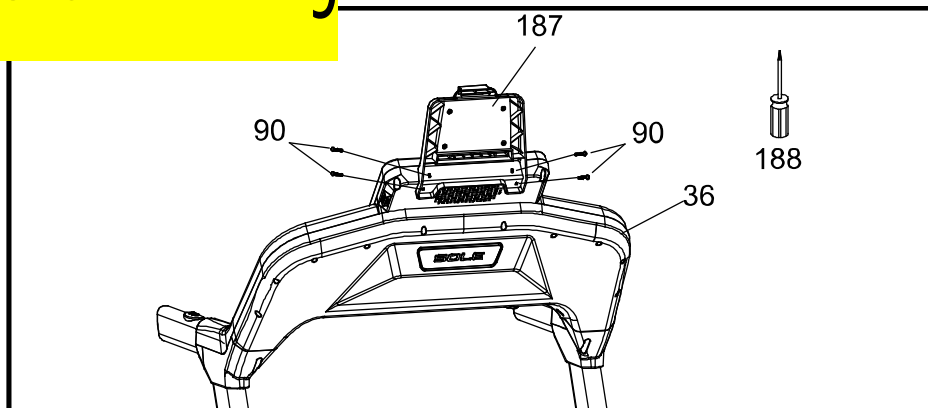


## КРЕПЕЖ ШАГ 8

#126. М5 x 10мм  
Винт с  
крестообразным  
шлицем (4 шт)

1. Затяните все болты, закрепляющие стойки мачты консоли на раме с помощью торцевого ключа М6 (105).
2. Прикрепите кожухи мачты консоли (40П и 41Л) к каждой мачте (5 и 4) с помощью двух винтов с крестообразным шлицем (126) с каждой стороны. Затяните с помощью отвертки для крестообразного паза (188).

# 9 СБОРКА ШАГ 9



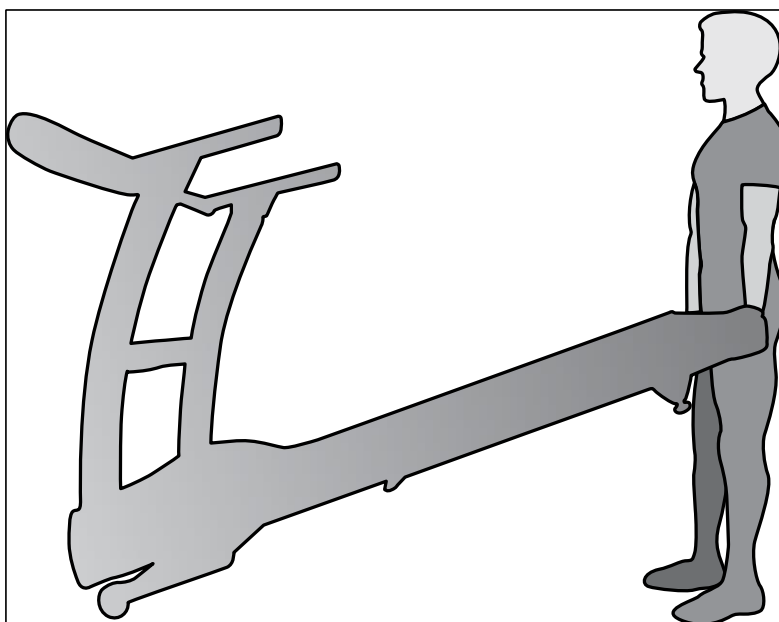
## КРЕПЕЖ ШАГ 8

#90. 3.5 x 16мм  
Винт для листового  
металла (4 шт)

1. Вставьте подставку для планшета (187) в консоль в сборе (36) и затяните с помощью четырех винтов для листового металла (90), используя отвертку для крестообразного паза (188).

## ИНСТРУКЦИИ ПО ТРАНСПОРТИРОВКЕ

Беговая дорожка оборудована четырьмя транспортировочными колесиками, которые доступны, когда дорожка находится в сложенном состоянии. Просто катите беговую дорожку после складывания.



# ЭКСПЛУАТАЦИЯ БЕГОВОЙ ДОРОЖКИ

## ЗНАКОМСТВО С ПАНЕЛЬЮ УПРАВЛЕНИЯ



## НАЧАЛО РАБОТЫ

### КОНСОЛЬ ТТ8

Включите питание беговой дорожки, подключив ее в соответствующую розетку, затем нажмите кнопку питания, расположенную на передней части тренажера, под коробом двигателя.

Убедитесь, что **ключ безопасности** установлен на свое место, т.к. без него тренажер не будет работать (см. шаг сборки 7).



При подаче питания на экране отобразятся показания одометра, общее время, показывающее, сколько часов работал тренажер, и общее расстояние, показывающее, сколько миль (или километров, если включена метрическая система) прошла беговая дорожка. Беговая дорожка войдет в режим ожидания

# НАЧАЛО ЭКСПЛУАТАЦИИ

1. Для включения дисплея установите **ключ безопасности**, если он еще не установлен.
2. Для запуска движения полотна нажмите клавишу **Start** (Пуск). Выберите желаемый уровень скорости при помощи клавиш **Скорость ▲/▼** на консоли или рукоятке. Для регулировки скорости вы также можете воспользоваться клавишами 3, 6, 9, 12, 15, 18 или 22.
3. Для замедления движения полотна нажмите и удерживайте клавишу **Замедления** на консоли или рукоятке до достижения желаемого уровня скорости. Вы также можете воспользоваться клавишами 3-22.
4. Для остановки ленты нажмите клавишу **Stop** (Стоп) или удалите **Ключ безопасности**.



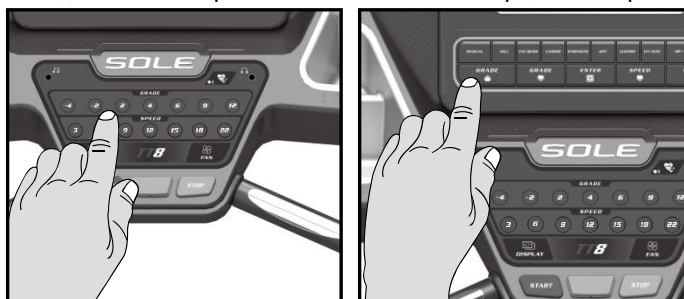
## ФУНКЦИЯ ПАУЗА/СТОП/СБРОС

1. Во время работы беговой дорожки возможно использование функции паузы путем одного нажатия клавиши **Stop** (Стоп). Скорость беговой дорожки начнет замедляться до полной остановки. Угол наклона будет равен 0%. Во время режима паузы изменение показаний **Time** (Время), **Distance** (Расстояние) и **Calorie** (Калории) прекращается. После 5 минут ожидания произойдет сброс настроек дисплея и возврат к экрану запуска.
2. Для возобновления тренировки и отключения режима паузы нажмите клавишу **Start** (Пуск). Скорость и угол наклона вернуться к ранее заданному значению.
  - Режим паузы включается при одном нажатии клавиши **Stop** (Стоп). При повторном нажатии клавиши **Stop** (Стоп) программа прекращает свою работу и на экране отображается статистика тренировки. При третьем нажатии клавиши **Stop** (Стоп) консоль возвращается в режим ожидания (запуска). При нажатии и удержании клавиши **Stop** (Стоп) более чем на 3 секунды, произойдет сброс настроек.

## ФУНКЦИЯ НАКЛОНА

Новая функция регулировки наклона тренажера Sole TT8 позволяет пользователю устанавливать отрицательный наклон, уровень Наклона варьируется от -6 до 15, где уровни 1-15 отображаются красным цветом, а -1~-6 - зеленым.

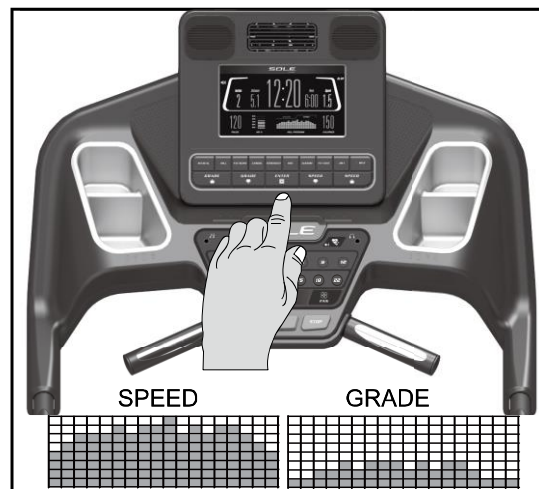
- Угол наклона задается после начала движения ленты.
- Нажмите и удержите клавиши **Grade** (Наклона) **▲/▼** (на консоли или рукоятке) для достижения необходимого уровня усилия. Вы также можете быстрее увеличить/уменьшить параметры при помощи клавиш -4, -2, 2, 4, 6, 9 и 12, расположенных на консоли (наклон).
- После выполнения заданных настроек в **Окне наклона** будет отображено положение наклона.



# ТОЧЕЧНЫЙ ИНДИКАТОР

18 столбцов точек (8 точек в каждом) для отображения каждого сегмента тренировки для ТТ8. Точки используются только для указания примерного уровня (скорость/наклон) усилия. Они не обязательно будут отображать точное значение, а только приблизительное процентное значение для сравнения уровней интенсивности. При работе окно точечного индикатора Speed / Grade (Скорость / Наклон) отображает профиль изменения параметров во время тренировки.

Появление слова Speed (Скорость) в части точечного индикатора указывает, что отображается профиль Speed (Скорости), слово **Grade** (Наклон) в части точечного индикатора указывает, что отображается профиль **Grade** (Наклон).



Вид профиля точечного индикатора можно переключить при помощи клавиши **Enter** (Ввод). При нажатии кнопки **Enter** (Ввод) во второй раз, опять будет отображен предыдущий профиль. При нажатии в третий раз, автоматически будут чередоваться профили скорости и наклона.

## ОКНО СООБЩЕНИЙ

При каждом нажатии кнопки Display (Дисплей) будет появляться новый набор данных. Порядок отображения данных следующий: Laps (Круги), Verticle (Вертикаль) (вертикальная высота, основанная на настройке наклона), METs, Segment Time (Время сегмента), Max Speed (Макс. скорость).

## ЭКРАН ПОДСЧЕТА КАЛОРИЙ

Отображает общее количество калорий, сожженных во время тренировки.

*Примечание: Данная функция используется только для сравнения эффективности различных упражнений и не может быть использована в медицинских целях.*

На передней панели консоли имеется **Аудио вход** (🎵) и встроенные громкоговорители. В данный разъем вы можете включить любой источник сигнала низкого уровня. К источникам питания относятся MP3 плееры, iPod, портативное радио, CD плееры и даже ТВ или компьютерный аудио сигнал. Также в комплекте имеется аудио кабель и разъем для наушников (🎧).



## ФУНКЦИЯ ИЗМЕРЕНИЯ ПУЛЬСА

В окне **Pulse (Пульс) (Heart Rate, ЧСС)** отображается текущая частота сердечных сокращений в ударах в минуту. Для считывания величины пульса необходимо использовать обе рукоятки с датчиками из нержавеющей стали или одевать нагрудный ремень. Значение пульса будет отображаться на экране при каждом получении сигнала пульса.



## ОТКЛЮЧЕНИЕ БЕГОВОЙ ДОРОЖКИ

1. В режиме **Pause / Stop (Пауза / Стоп)** дисплей автоматически отключается – переходит в спящий режим – после 30 минут отсутствия какой-либо активности. При этом происходит отключение практически всех электрических цепей беговой дорожки за исключением необходимых для определения нажатия клавиши для активации консоли. В спящем режиме беговая дорожка потребляет очень мало энергии, как выключенный телевизор.
2. Удаление **Ключа безопасности** аналогично переходу в спящий режим. Полное отключение питания выполняется нажатием клавиши выключения, расположенной на передней панели тренажера.

## Новое приложение для Sole – сопряжение с устройствами Apple и Android!

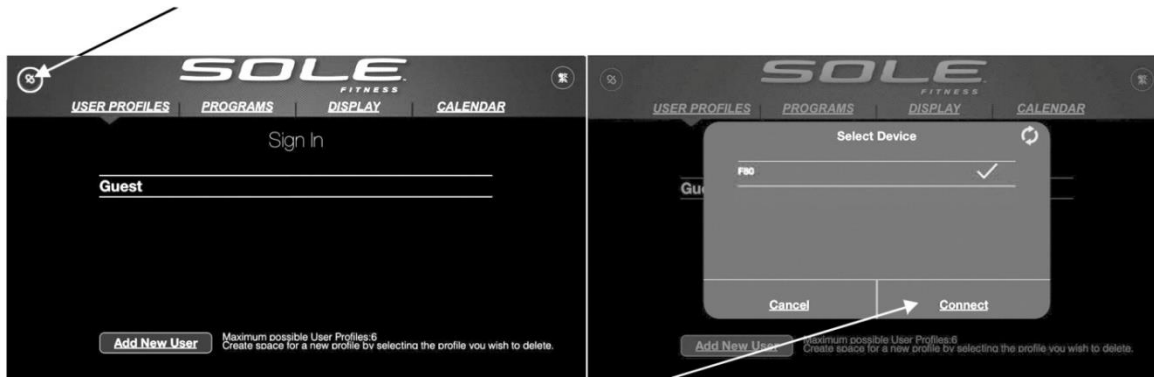
Для того чтобы помочь вам достичь своих целей в тренировках, Sole добавил замечательную новую функцию для всех наших устройств. Ваш новый тренажер оснащен приемопередатчиком Bluetooth®, который позволит ему взаимодействовать с выбранными телефонами или планшетами с помощью приложения Sole Fitness.

Просто скачайте бесплатное приложение Sole Fitness из Apple Store или Google Play, а затем следуйте инструкциям в приложении для синхронизации с вашим тренажером. Это позволит просматривать текущие данные тренировки в трех разных секторах дисплея на вашем устройстве. Легко переключайтесь из режима отображения тренировки к интернету/социальным сетям/электронной почте с помощью значков на экране. После окончания тренировки данные автоматически сохраняются во встроенный личный календарь для дальнейшего использования.

Наше новое приложение Sole Fitness также позволяет синхронизировать данные тренировки с одним из многих фитнес-сайтов, которые мы поддерживаем: iHealth, MapMyFitness, Record MyFitnessPal или Fitbit.

## Синхронизация приложения с тренажером:

После загрузки приложения убедитесь, что на вашем устройстве включен Bluetooth®, затем щелкните значок в верхнем левом углу, чтобы найти тренажер Sole.



После обнаружения тренажера нажмите Connect (Подключиться). Когда приложение и тренажер синхронизируются, на консоли устройства загорится значок Bluetooth®. Теперь вы можете начать использовать свое новое устройство Sole!

Если тренажер не синхронизируется с приложением, в конце тренировки на консоли отобразится сообщение "SYNC". Вы можете провести синхронизацию с помощью телефона или планшета, чтобы сохранить данные тренировки в приложении. Консоль может хранить лишь данные последней тренировки. Когда тренажер возвращается в РЕЖИМ ОЖИДАНИЯ, данные тренировки стираются.

\* Примечание: для нормальной работы приложения «Sole Fitness» версия операционной системы вашего устройства должна быть не ниже iOS 7 или Android 4.4.

Bluetooth устройство тренажера (BLE 4.0) может также синхронизироваться с Bluetooth беспроводным нагрудным передатчиком ЧСС (BLE 4.0). Нагрудный передатчик может получать сигналы, даже когда приложение уже используется. Чтобы произвести переключение функции, необходимо использовать кнопку определения ЧСС на тренажере. Произведите для этого следующие шаги:

1. Если Bluetooth работает правильно и синхронизирован с приложением, в режиме ожидания светодиод Bluetooth на клавиатуре не горит.
2. Нажмите кнопку ЧСС на клавиатуре в режиме ожидания. Загорится светодиод Bluetooth. Это означает, что функция Bluetooth включена и готова к синхронизации с беспроводным нагрудным Bluetooth-передатчиком. После синхронизации сразу можно надевать беспроводной нагрудный передатчик. При подключении на консоли будут отображаться показания ЧСС, получаемые через Bluetooth.
3. После окончания тренировки консоль автоматически синхронизирует Bluetooth с ранее подключенным приложением.

Тренажер может проигрывать музыку через беспроводное Bluetooth-подключение. Включите функцию Bluetooth на мобильном телефоне или планшете. Найдите Bluetooth-устройство «Bt-speaker». Выберите его для подключения. Теперь ваше устройство может передавать музыку на тренажер.

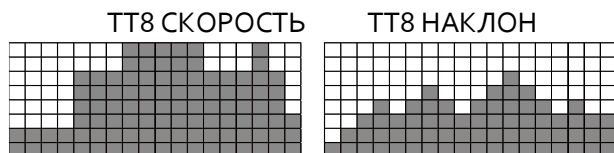
# ПРОГРАММИРУЕМЫЕ ФУНКЦИИ

В консоли ТТ8 имеется 8 встроенных программ: одна программа Manual (Ручная), пять предварительно настроенных программ, одна пользовательская программа, программа проверки физического состояния и две программы контроля ЧСС (HR1 и HR2).

## ПРЕДВАРИТЕЛЬНО ЗАДАННЫЕ ПРОГРАММЫ

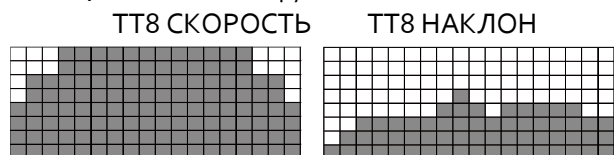
### Hill (Холм)

Программа **Hill** (Холм) симулирует подъем и спуск с холма. Сопротивление педалей увеличивается и уменьшается равномерно.



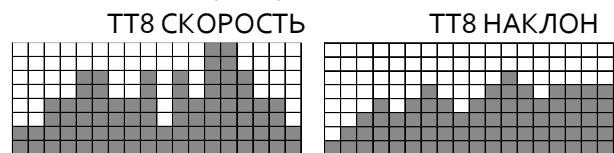
### Fat Burn (Жиросжигание)

Программа **Fat Burn** (Жиросжигание) предназначена, как следует из ее названия, для увеличения скорости сжигания жира. Существует много подходов к определению лучшего способа сжигания жира, но большинство экспертов сходятся во мнении, что наиболее оптимальным является режим низкой нагрузки на протяжении устойчивой тренировки. Лучшим способом сжигания жира является поддержание ЧСС на уровне 60% - 70% от максимального значения. Данная программа не использует величину пульса, а моделирует тренировку с низкой, постоянной нагрузкой.



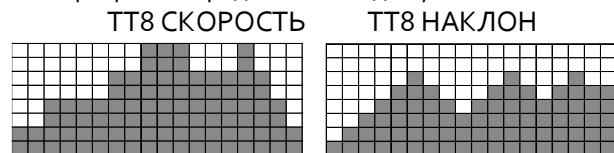
### Cardio (Кардио)

Программа **Cardio** (Кардио) предназначена для увеличения сердечно-сосудистой функции и выносливости. Упражнение предназначено для сердца и легких. Она развивает вашу сердечную мышцу, увеличивает кровоток и объем легких. Это достигается путем использования высокого уровня нагрузки с небольшими изменениями во время работы.



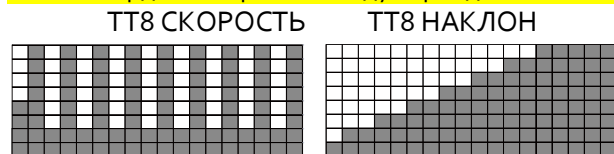
### Strength (Силовая тренировка)

Программа **Strength** (Силовая тренировка) предназначена для увеличения силы мышц нижней части тела. Данная программа равномерно увеличивает сопротивление до высокого уровня и позволяет поддерживать его. Программа предназначена для усиления и тонизирования ваших мышц и ягодиц.



### HIIT

Программа **HIIT** чередует уровни высокой интенсивности с периодами низкой интенсивности. Периоды анаэробной фазы, сменяются периодами восстановления аэробной фазы, это взрывает метаболизм и увеличивает выносливость. Данная программа также приводит к более эффективной работе организма из-за скачков сердечного ритма между периодами высокой нагрузки и периодом восстановления.



## ВЫБОР ПРОГРАММЫ

1. Нажмите клавиши **Программа**, для просмотра программ на экране. На экране появится запрос этапов настройки или вы можете просто нажать клавишу **Start** (Старт) для начала программы с использованием установленных значений возраста, веса и другой информации.



2. При нажатии клавиши **Enter (Ввод)** в окне сообщений появится **Age** (Возраст). Для настройки вашего возраста вы можете использовать клавиши **▲/▼ Grade** (Наклон) или **Speed** (скорость). После окончания настройки нажмите клавишу **Enter (Ввод)**.

**Примечание:** вы также можете нажать клавишу **Start** (Старт) в любое время для запуска программы с использованием предварительно заданной информации.

3. В **окне веса** появится значение, соответствующее вашему **весу**. Введите достоверное значение веса, т.к. это повлияет на величину калорий. Для настройки используйте клавиши **Grade** (Наклон) **▲/▼** или **Speed** (Скорость) **▲/▼**, а затем нажмите **Enter (Ввод)**.

■ **Примечание в окне калорий:** Ни один тренажер не может предоставить точное значение сожженных калорий, так как на эту величину для каждого человека влияет множество факторов. Для человека с таким же весом, возрастом и ростом, количество сожженных калорий может значительно отличаться от вашего. Отображение **Calorie** (Калорий) используется только в качестве справочной информации для отслеживания результативности тренировок.

4. В **окне времени** отобразится значение, соответствующее общему времени работы. Для настройки используйте клавиши **Grade** (Наклон) **▲/▼** или **Speed** (Скорость) **▲/▼**, а затем нажмите **Enter (Ввод)**. После окончания настройки нажмите клавишу **Enter (Ввод)**.
5. В **окне скорости** отобразится заданная максимальная скорость выбранной программы. Для настройки используйте клавиши **Grade** (Наклон) **▲/▼** или **Speed** (Скорость) **▲/▼**, а затем нажмите **Enter (Ввод)**. У каждой программы различные варианты изменения скорости; это позволит вам ограничить максимальную скорость, достигаемую во время тренировки.
6. Нажмите **Start** (Старт) для запуска программы. Программа начнется после трехминутной разминки. Если вы хотите пропустить данный шаг и начать тренировку, нажмите клавишу **Start** (Старт) еще раз.



## ПОЛЬЗОВАТЕЛЬСКИЕ ПРОГРАММЫ

1. Выберите **CUSTOM** (Пользовательская) с помощью кнопок **программ**.  
Обращаем ваше внимание, что на точечном экране внизу отобразиться один ряд точек (если предварительно не установлена программа). Если для данной клавиши уже была сохранена программа, то она будет запущена. Если нет, то у вас есть возможность ввести ваше имя. В **Окне сообщений** замигает буква «А». Для изменения нажмите клавишу **▲**, отобразится буква «В», при нажатии клавиши **▼** отобразится буква «Z». После выбора необходимой буквы нажмите кнопку **Enter** (Ввод). На экране снова начнет мигать буква «А». Повторите данную процедуру, пока не введете ваше имя (максимум 7 символов). После отображения имени нажмите **Enter** (Ввод), чтобы оно сохранилось, как программа **CUSTOM** (Пользовательская).
2. Далее будет мигать **Окно возраста**. Для настройки используйте клавиши **Grade** (Наклон) **▲/▼**. Нажмите **Enter** (Ввод). Это необходимо сделать даже в том случае, если возраст указан верно.
3. В **Окне веса** появится значение **Weight** (Вес). Введите ваш вес и нажмите **Enter** (Ввод).
4. В **Окне времени** и **окне сообщений** начнет мигать значение **Time** (Время). Настройте значение **Time** (Время) и нажмите клавишу **Enter**.
5. Начнет мигать первый столбец (сегмент). При помощи клавиш **Speed** (Скорость) **▲/▼** или клавиш быстрого ввода отрегулируйте значение скорости до необходимого уровня для первого сегмента и нажмите **Enter** (Ввод). Начнет мигать второй столбец. Повторите описанную выше процедуру для настройки всех сегментов. Снова начнет мигать первый столбец. Это необходимо для настройки угла наклона. Повторите описанную выше процедуру для настройки всех сегментов наклона.  
***Примечание:** Если вы вручную измените скорость, все сегменты скорости программы пользователя также изменятся.*  
***Пример:** если увеличить текущую скорость на 1 милю в час, скорости остальных сегментов увеличатся на 1 милю в час. Если уменьшить текущую скорость на .5 мили в час, то скорости остальных сегментов уменьшатся на .5 мили в час и т.д.*
6. Для начала тренировки и сохранения программы в память тренажера нажмите клавишу **Start** (Старт).
7. Изображение профиля будет масштабировано до размеров окна, но фактические параметры скорости и наклона останутся такими же.

## Зарядка портативных устройств через USB-порт

Функция зарядки через USB-порт:

Заряжайте свои устройства во время тренировки с помощью встроенного в тренажер USB-порта. Перед зарядкой вашего мобильного устройства убедитесь, что тренажер включен.

**Шаг 1:** Вставьте USB-кабель (не идет в комплекте) в USB-порт и ваше устройство.

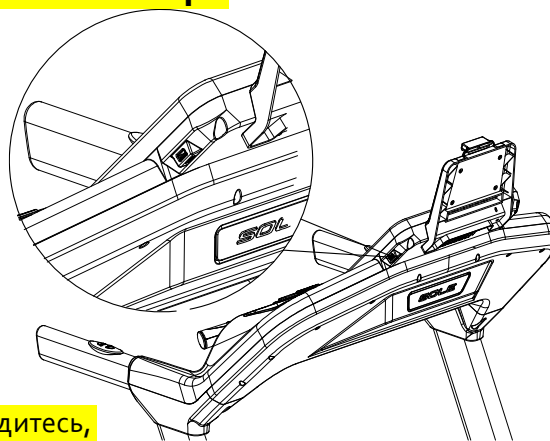
**Шаг 2:** Проверьте, заряжается ли ваше устройство.

### ПРИМЕЧАНИЕ:

\* USB-кабель для зарядки не поставляется в комплекте, убедитесь, что используете совместимый USB-кабель для зарядки.

\*\* Иконка "зарядки" на вашем устройстве может отображать процесс зарядки или нет. В зависимости от силы тока, требуемой для каждого конкретного устройства, иконка может не отображать зарядку, но она все же может происходить.

\*\*\*USB-порт на консоли может заряжать USB-устройства. Он обеспечивает до 5Vdc/0.5 A и совместим с USB 2.0. С помощью этого порта вы не сможете сохранить данные тренировки на свое устройство; он используется только для зарядки.



## ПРОГРАММА ПРОВЕРКИ ФИЗИЧЕСКОЙ ПОДГОТОВКИ

Проверка состояния здоровья определит ваш примерный максимум  $VO_2$  – насколько хорошо ваш организм перерабатывает кислород. Проверка оценивает прогрессию скорости и наклона и длится не более 11 минут. Если ваша целевая ЧСС достигнет 85% от прогнозируемого максимума до конца проверки, программа прекратится и ваша оценка будет основываться на вашем конечном уровне. Чем выше ваш оценочный  $VO_2$ , тем выше уровень вашей физической подготовки.

Этап	Время	Скорость	Наклон	Макс. $VO_2$
1	От 0 до 1:00	4.5 миль/ч	0%	31.15
2.1	1:15	4.5 миль/ч	2%	32.55
2.2	1:30	4.5 миль/ч	2%	33.6
2.3	1:45	4.5 миль/ч	2%	34.65
2.4	2:00	4.5 миль/ч	2%	35.35
3.1	2:15	5.0 миль/ч	2%	37.45
3.2	2:30	5.0 миль/ч	2%	39.55
3.3	2:45	5.0 миль/ч	2%	41.3
3.4	3:00	5.0 миль/ч	2%	43.4
4.1	3:15	5.0 миль/ч	4%	44.1
4.2	3:30	5.0 миль/ч	4%	45.15
4.3	3:45	5.0 миль/ч	4%	46.2
4.4	4:00	5.0 миль/ч	4%	46.5
5.1	4:15	5.5 миль/ч	4%	48.6
5.2	4:30	5.5 миль/ч	4%	50
5.3	4:45	5.5 миль/ч	4%	51.4
5.4	5:00	5.5 миль/ч	4%	52.8
6.1	5:15	5.5 миль/ч	6%	53.9
6.2	5:30	5.5 миль/ч	6%	54.9
6.3	5:45	5.5 миль/ч	6%	56
6.4	6:00	5.5 миль/ч	6%	57
7.1	6:15	6.0 миль/ч	6%	57.7
7.2	6:30	6.0 миль/ч	6%	58.8
7.3	6:45	6.0 миль/ч	6%	60.2
7.4	7:00	6.0 миль/ч	6%	61.2
8.1	7:15	6.0 миль/ч	8%	62.3
8.2	7:30	6.0 миль/ч	8%	63.3
8.3	7:45	6.0 миль/ч	8%	64
8.4	8:00	6.0 миль/ч	8%	65
9.1	8:15	6.5 миль/ч	8%	66.5
9.2	8:30	6.5 миль/ч	8%	68.2
9.3	8:45	6.5 миль/ч	8%	69
9.4	9:00	6.5 миль/ч	8%	70.7
10.1	9:15	6.5 миль/ч	10%	72.1
10.2	9:30	6.5 миль/ч	10%	73.1
10.3	9:45	6.5 миль/ч	10%	73.8
10.4	10:00	6.5 миль/ч	10%	74.9

11.1	10;15	7.0 миль/ч	10%	76.3
11.2	10;30	7.0 миль/ч	10%	77.7
11.3	10;45	7.0 миль/ч	10%	79.1
11.4	11;00	7.0 миль/ч	10%	80

## Программирование проверки физической подготовки

1. Нажмите кнопку **Fit-test** (Проверка физической подготовки), затем кнопку **Enter** (Ввод).
2. В окне сообщений отобразится **Age** (Возраст). Изменение числового параметра выполняется при помощи клавиш **Grade** (Уровень) **▲/▼**, нажмите клавишу **Enter** (Ввод).
3. Теперь необходимо ввести ваш **Weight** (Вес). Вы можете изменить ваш вес при помощи клавиш **Grade** (Уровень) **▲/▼**, после чего нажать **Enter** (Ввод).
4. В окне сообщений отобразится **PRESS START TO BEGIN OR ENTER TO MODIFY (НАЖМИТЕ ПУСК ДЛЯ НАЧАЛА ИЛИ ВВОД ДЛЯ ИЗМЕНЕНИЯ)**.

## Перед проверкой

- Проверьте состояние здоровья. Проконсультируйтесь у терапевта перед выполнением любых упражнений если вам больше 35 лет, либо у вас имеется предрасположенность к заболеваниям.
- Перед проверкой выполните разминку и растяжку.
- Перед проверкой не употребляйте кофеин.
- Ручки держите легко, не напрягайтесь.

## Во время проверки

- Для начала проверки на пульт должен поступить постоянный сигнал пульса. Можно использовать как ручные датчики пульса, так и нагрудный ремень с датчиком.
  1. Проверка начинается с трехминутной разминки. Скорость будет установлена на 3 мили/ч (5 км/ч), наклон на 0%. Окно сообщений будет отображать 3 MINUTE WARM-UP (3-МИНУТНАЯ РАЗМИНКА) и каждые 5 секунд будет показывать фактический показатель ЧСС (HR888) и целевую ЧСС. Окно времени запустится через 3 минуты и будет вести обратный отсчет до нуля. Все остальные показатели будут вести прямой отсчет.
  2. Скорость и наклон будут меняться, согласно таблице, приведенной ниже.
  3. Когда пользователь достигнет цели, проверка будет продолжаться в течение еще 15 секунд. Начнется период заминки. Оценка будет установлена на 0 процентов. Скорость будет 3,0 мили/ч (5 км/ч). Время заминки будет зависеть от общего времени, необходимого для завершения проверки. Если проверка заняла 5 минут или меньше, то заминка составит 1 минуту. Если проверка продлился от 5 до 12 минут, заминка составит 3 минуты. В течение 5 секунд в окне сообщений будет отображаться: 1 (или 3 минуты) MIN COOL DOWN (МИН ЗАМИНКА) и будет каждые 5 секунд меняться на YOUR SCORE (ВАШУ ОЦЕНКУ). В окне времени запустится обратный отсчет с 1 (или 3 мин) минуты до нуля.
  4. Оценка берется из таблицы на основании завершения последнего этапа

## После проверки

- Остыньте одну-три минуты.
- Зафиксируйте результат, поскольку пульт через несколько минут автоматически перейдет в режим пуска.

## Значение вашего показателя:

Таблица максимальных VO<sub>2</sub> для мужчин и женщин в очень хорошей физической форме

	18-25 лет	26-35 лет	36-45 лет	46-55 лет	56-65 лет	65+ лет
Отлично	>60	>56	>51	>45	>41	>37
Хорошо	52-60	49-56	43-51	39-45	36-41	33-37
Выше среднего	47-51	43-48	39-42	35-38	32-35	29-32
Средний	42-46	40-42	35-38	32-35	30-31	26-28
Ниже среднего	37-41	35-39	31-34	29-31	26-29	22-25
Плохо	30-36	30-34	26-30	25-28	22-25	20-21
Очень плохо	<30	<30	<26	<25	<22	<20

Таблица максимальных VO<sub>2</sub> для женщин и мужчин в плохой физической форме

	18-25 лет	26-35 лет	36-45 лет	46-55 лет	56-65 лет	65+ лет
Отлично	56	52	45	40	37	32
Хорошо	47-56	45-52	38-45	34-40	32-37	28-32
Выше среднего	42-46	39-44	34-37	31-33	28-31	25-27
Средний	38-41	35-38	31-33	28-30	25-27	22-24
Ниже среднего	33-37	31-34	27-30	25-27	22-24	19-22
Плохо	28-32	26-30	22-26	20-24	18-21	17-18
Очень плохо	<28	<26	<22	<20	<18	<17



# ПРОГРАММЫ ЧСС

## Несколько слов о ЧСС, перед тем как начать:

Из-за преимуществ современного комфорта старая поговорка «без труда не вытащишь и рыбку из пруда» перешла в разряд мифов. Значительного прогресса удалось достичь благодаря использованию мониторов сердечного ритма. Правильное использование монитора сердечного ритма позволило многим людям осознать, что выбираемый ранее уровень интенсивности тренировки был слишком низким или слишком высоким, благодаря чему тренировка стала более комфортной при поддержании частоты сердечных сокращений (ЧСС) в необходимом диапазоне.

Для определения целевого диапазона вашей тренировки необходимо сначала определить максимальную частоту сердечных сокращений. Это можно сделать при помощи следующей формулы: 220 минус ваш возраст. Это значение соответствует максимальной частоте сердечных сокращений (МЧСС) для человека вашего возраста. Для определения эффективного диапазона ЧСС для заданных целей необходимо просто вычислить процентное значение от вашей МЧСС. Диапазон тренировки составляет от 50% до 90% от максимальной частоты сердечных сокращений. 60% от вашей МЧСС представляет диапазон сжигания жира, 80% - усиление сердечно-сосудистой системы. Диапазон от 60% до 80% - максимальная эффективность тренировок.

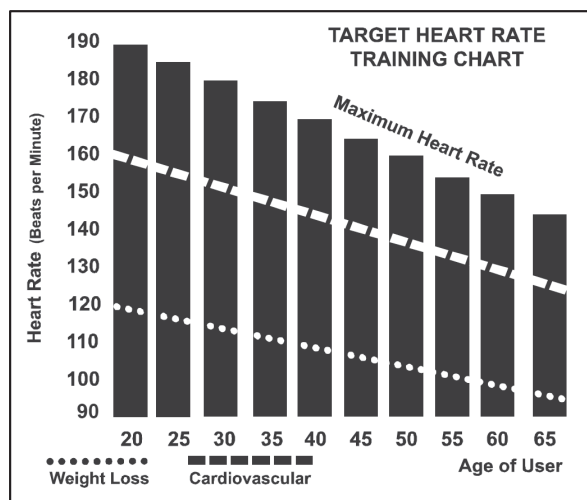
Для людей старше 40 лет целевой диапазон сердечных сокращений рассчитывается следующим образом:

$220 - 40 = 180$  (максимальная частота сердечных сокращений)

$180 \times .6 = 108$  ударов в минуту  
(60% от максимального значения)

$180 \times .8 = 144$  ударов в минуту  
(80% от максимального значения)

Таким образом, для 40-летнего человека диапазон тренировки будет составлять от 108 до 144 ударов в минуту.



При вводе вашего возраста во время программирования консоль выполнит такой расчет автоматически. Ввод вашего возраста используется в программах контроля ЧСС. После расчета вашей максимальной частоты сердечных сокращений вы можете выбрать цель ваших тренировок.

Двумя наиболее популярными причинами для тренировок или их целями является развитие сердечно-сосудистой системы (тренировка сердца и легких) и контроль веса. Черные столбцы на приведенном выше графике представляют собой максимальную частоту сердечных сокращений для указанного у основания столбца возраста. ЧСС для тренировок, развития сердечно-сосудистой системы или снижения веса, представлено двумя различными линиями, расположенными по диагонали графика. Описание каждой линии приведено в нижнем левом углу графика. Если вы ставите перед собой цель развитие сердечно-сосудистой системы или снижение веса, то она может быть достигнута соответственно при тренировке в диапазоне 80% или 60% от максимальной ЧСС в рамках программы, рекомендованной вашим врачом. Перед началом любой программы тренировок проконсультируйтесь с вашим врачом.

## ИНДИВИДУАЛЬНОЕ ВОСПРИЯТИЕ НАГРУЗКИ

ЧСС является важным показателем, но самостоятельная оценка вашего самочувствия также обладает множеством преимуществ. Помимо величины пульса уровень вашей тренировки определяется еще многими переменными. Уровень стресса, физическое и эмоциональное состояние, температура, влажность, время суток, время последнего приема пищи и сама пища - все это оказывает влияние на интенсивность вашей тренировки. Прислушайтесь к вашему телу, и оно подскажет вам все это.

Индивидуальное восприятие нагрузки (RPE), также известная как шкала Борга, была разработана шведским физиологом Боргом (G.A.V. Borg). Данная шкала определяет интенсивность тренировки в диапазоне от 6 до 20 в зависимости от вашей реакции на нагрузку.

Шкала имеет следующий вид:

Уровень восприятия нагрузки

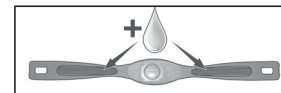
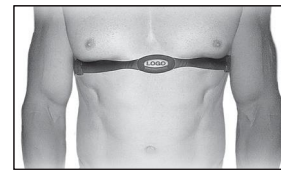
- 6 Минимальный
- 7 Очень-очень легкий
- 8 Очень-очень легкий +
- 9 Очень легкий
- 10 Очень легкий +
- 11 Довольно легкий
- 12 Комфортный
- 13 Немного тяжелый
- 14 Немного тяжелый +
- 15 Тяжелый
- 16 Тяжелый +
- 17 Очень тяжелый
- 18 Очень тяжелый +
- 19 Очень-очень тяжелый
- 20 Максимальный

Приблизительно оценить частоту сердечных сокращений вы можете путем добавления нуля к каждому значению уровня. Например, значение уровня 12 обеспечивает примерную ЧСС на уровне 120 ударов в минуту. Ваше RPE будет изменяться в зависимости от описанных выше факторов. Данное явление - основное преимущество такого типа тренировки. Если мышцы вашего тела напряжены и отдохнувшие, то вы будете чувствовать себя сильным, и каждый шаг будет даваться проще. В таком состоянии вы сможете тренироваться более интенсивно, и ваш RPE поможет в этом. Если вы чувствуете себя уставшим и вялым, то вам необходим отдых. В таком состоянии каждый шаг будет даваться труднее. И снова вы увидите это по вашему уровню RPE, и в этот день будете тренироваться на соответствующем уровне.

# ИСПОЛЬЗОВАНИЕ ПЕРЕДАТЧИКА ЧСС

Как использовать беспроводной передатчик для крепления на груди:

1. Закрепите передатчик на эластичном ремне при помощи фиксаторов.
2. Отрегулируйте ремень таким образом, чтобы он надежно держался на груди, но при этом не доставлял дискомфорта.
3. Расположите передатчик с логотипом SOLE по центру по направлению от груди (для некоторых людей передатчик необходимо устанавливать слегка левее от центра). Закрепите закругленный конец эластичного ремня, при помощи фиксаторов, зафиксируйте передатчик и ремень вокруг грудной клетки.
4. Установите передатчик сразу под грудными мышцами.
5. Пот – лучший проводник сигнала для постоянного измерения вашего пульса. При этом для смачивания электродов (2 гофрированных овальных отверстия на обратной стороне ремня и обе поверхности передатчика) можно использовать обычную воду. Кроме того, рекомендуется надевать ремень с передатчиком за несколько минут до тренировки. У некоторых пользователей, из-за химического состава тела, в начале тренировки затруднено получение сильного, устойчивого сигнала. После разминки эта проблема исчезает. Как уже было сказано, ношение одежды поверх передатчика/ремня не влияет на его эффективность.
6. Для получения сильного, устойчивого сигнала необходимо выполнять упражнения в заданном диапазоне – расстояние между передатчиком и приемником. Данное расстояние может изменяться, но наиболее близкое расположение к консоли позволяет обеспечить хороший, сильный и надежный сигнал и верные показания. Правильную работу гарантирует носка передатчика на голое тело. При необходимости передатчик можно одевать поверх футболки. Для этого смочите ткань в местах установки электродов.



**Примечание:** передатчик автоматически включается при обнаружении сердцебиения у пользователя. Кроме того, передатчик отключается автоматически в том случае, если он не улавливает активность. Несмотря на то, что передатчик является водостойким, влага может привести к ложному срабатыванию, поэтому после использования устройства для продления срока его службы необходимо полностью высушить батареи (ориентировочный срок службы батареи передатчика составляет 2500 часов). Запасная батарея: Panasonic CR2032.

## НЕУСТОЙЧИВАЯ РАБОТА

**Внимание!** Запрещается использовать тренажер для контроля ЧСС до получения устойчивого, надежного значения фактической ЧСС. Завышенные, случайные и постоянно изменяющиеся значения являются свидетельством неисправности.

Возможные источники помех, вызывающие появление неустойчивых показаний пульса:

1. Микроволновые печи, телевизионные приемники, небольшие бытовые приборы и т.д.
2. Лампы дневного света.
3. Некоторые домашние системы безопасности.
4. Периметральное ограждение для домашних питомцев.
5. Некоторых людей свойственно неверное считывание показаний с кожи. Если у вас возникли похожие проблемы, попробуйте перевернуть передатчик. В нормальном положении логотип передатчика должен быть расположен лицевой стороной кверху.
6. Антенна, принимающая сигнал вашего пульса, очень чувствительна. При наличии внешнего источника помех поворот устройства на 90 градусом может устранить неисправность.
7. Ослабление крепления консоли или болтов вертикальной стойки.
8. Наличие другого передатчика на расстоянии 1 метра от консоли тренажера.

Если не удастся выявить причину проблемы, свяжитесь с дилером.

**ОСТОРОЖНО! - ЗАПРЕЩАЕТСЯ ИСПОЛЬЗОВАНИЕ ФУНКЦИИ КОНТРОЛЯ ЧСС, ЕСЛИ ЕЕ ЗНАЧЕНИЕ ЗАРЕГИСТРИРОВАНО НА ДИСПЛЕЕ БЕГОВОЙ ДОРОЖКИ НЕВЕРНО!**

## ПРОГРАММИРОВАНИЕ УПРАВЛЕНИЯ ЧСС

### ВНИМАНИЕ!

Программы контроля ЧСС предназначены для использования с беспроводным передатчиком с креплением на груди. Запрещается использование **кардиодатчика** для контроля ЧСС. В окне отображения частоты сердечных сокращений должен появиться сильный/устойчивый сигнал (дополнительную информацию см. в разделе «Использование передатчика ЧСС»).

Для программы **HR1** уровень по умолчанию составляет 60% от расчетной величины ЧСС. Данная программа великолепно подходит для лиц, чьей целью является уменьшение веса. Для программы **HR2** уровень по умолчанию составляет 80% от расчетной величины ЧСС. Данная программа великолепно подходит для лиц, чьей целью является улучшение функции сердечно-сосудистой системы и легких.

1. Выберите **HR1** ищи **HR2** с помощью кнопок **Program** (Программ).
2. Начнет мигать **Age Window** (Окно возраста) с указанием возраста пользователя. Вы можете настроить данное значение или нажать клавишу ввода для работы со значениями по умолчанию. Изменение возраста приведет к изменению значения целевой ЧСС.
3. Начнет мигать **Weight Window** (Окно веса) с указанием веса пользователя. Измените данное значение и нажмите клавишу ввода или подтвердите значение по умолчанию.
4. В **Time Window** (Окне времени) появится значение. Настройте значение времени и нажмите клавишу **Enter** (Ввод).
5. Теперь вам необходимо изменить величину **HR1** или **HR2**. Значением по умолчанию является 60% (**HR1**) ( $220 - \text{возраст} \times 0,6$ ) или 80% (**HR2**) ( $220 - \text{возраст} \times 0,8$ ). Вы также можете выбрать большее или меньшее значение. Настройте значение при помощи клавиш **Speed** (Скорости) **▲/▼** (на консоли или ручках) и нажмите клавишу **Enter** (Ввод) для продолжения.
6. Итак, вы закончили редактирование параметров и можете начать программу тренировки, нажав **Start** (Пуск). Вы можете вернуться назад и изменить параметры при помощи клавиши **Stop** (Стоп).
7. Увеличение или уменьшение скорости во время выполнения программы выполняется нажатием клавиш **Speed** (Скорости) **▲/▼** (на консоли или ручках).
8. Во время программы HR вы можете перемещаться просматривать данные в окне сообщений при помощи клавиши **Display** (Дисплей). После окончания программы в окне сообщений появится статистика тренировки. Статистика отображается в течение непродолжительного времени, а затем консоль переходит к экрану запуска.
9. Нажмите **Start** (Пуск) для запуска.

Программа начнет управление беговой дорожкой для постепенного увеличения вашего пульса до заданного значения. Данный процесс является автоматическим и может длиться до пяти минут в зависимости от величины вашей ЧСС и уровня подготовки. Для людей в хорошей физической форме время выполнения будет больше. Вы также можете выполнить настройку системы вручную.

# ТЕХНИЧЕСКОЕ ОБСЛУЖИВАНИЕ

## ПОЛОТНО И ДЕКА

В беговой дорожке используется высокопроизводительная дека с низким коэффициентом трения. Производительность деки увеличивается, если ее поддерживать в чистоте. При помощи мягкой, сухой ткани или бумажного полотенца протрите кромку полотна и область между кромкой полотна и рамой. Постарайтесь произвести чистку как можно дальше под кромкой полотна. Для увеличения срока службы полотна и деки данную операцию рекомендуется производить ежемесячно. Верхнюю поверхность полотна можно протирать мыльным водным раствором и нейлоновой щеткой. **Перед использованием дайте поверхностям высохнуть.**

## КРОШКА ПОЛОТНА

Данное явление происходит во время простоя или до настройки полотна. Иногда на полу за тренажером появляется черная крошка с полотна – это нормально.

## ОБЩАЯ ЧИСТКА (Используйте таблицу на стр. 5 для записи технического обслуживания)

Грязь, пыль и шерсть могут блокировать отверстия для воздуха и накапливаться на беговом полотне. Во избежание чрезмерного скопления грязи и ее проникновения во внутренние механизмы и под кожух двигателя рекомендуется производить ежемесячную уборку под беговой дорожкой при помощи пылесоса. Раз в год необходимо снимать черный кожух двигателя и удалять скопившуюся грязь при помощи пылесоса. **ПЕРЕД ВЫПОЛНЕНИЕМ ДАННОЙ ОПЕРАЦИИ НЕОБХОДИМО ОТКЛЮЧИТЬ СЕТЕВОЙ ШНУР.**

# РЕГУЛИРОВКА ПОЛОТНА

Регулировка натяжения полотна беговой дорожки – натяжение полотна не является критическим показателем для большинства пользователей. Однако, данный параметр очень важен для спортсменов, занимающихся бегом трусцой или бегунов, так как позволяет получить ровную, устойчивую поверхность. Регулировка выполняется со стороны заднего вала при помощи М6 ключа для внутреннего шестигранника (106), входящего в комплект.

Регулировочные болты расположены на краю по бокам беговой дорожки, как показано на рисунке ниже. **Примечание:** регулировка выполняется через небольшое отверстие в торцевой заглушке.

Во избежание соскальзывания с переднего вала затяните до необходимого положения задний вал. Поверните регулировочные болты на 1/4 оборота каждый и проверьте степень натяжения, пройдясь по полотну, убедитесь, что при каждом шаге не происходит его смещение или дрожание. После выполнения регулировки необходимо убедиться, что все болты закручены, иначе полотно будет смещаться в одну сторону вместо того, чтобы идти по центру деки.

**НЕ ДОПУСКАЙТЕ ПЕРЕТЯГИВАНИЯ ПОЛОТНА** – это может стать причиной его повреждения или быстрого износа подшипников. Если вы хорошо натянули полотно, но оно продолжает соскальзывать, то проблема может заключаться в приводном ремне, расположенном под кожухом двигателя и соединяющем двигатель с передним валом. Ослабление натяжения данного ремня может стать причиной ослабления полотна. Регулировка ремня двигателя должна выполняться подготовленным специалистом.

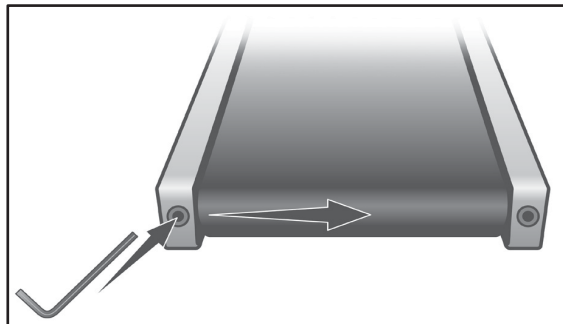


# РЕГУЛИРОВКА БЕГОВОГО ПОЛОТНА

Беговая дорожка сконструирована таким образом, что в процессе использования беговое полотно остается по центру деки. Нормальным является смещение полотна с одной стороны в результате особенностей походки пользователя или большей опоры на одну из ног. Однако если в процессе эксплуатации полотно движется в сторону, то необходимо его отрегулировать.

## БАЛАНСИРОВКА БЕГОВОГО ПОЛОТНА

Для выполнения такой регулировки используется 6 мм ключ для внутреннего шестигранника (105). Выполните балансировку болта слева. Установите скорость полотна 3 мили/час. Помните, что даже незначительно изменение может привести к значительным результатам, которые сначала не будут заметны.



Если полотно расположено **слишком близко к левой стороне**, поверните болт на  $\frac{1}{4}$  оборота вправо (по часовой стрелке) и подождите пока полотно изменит свое положение. Продолжайте поворачивать болт на  $\frac{1}{4}$  оборота до тех пор, пока полотно не займет среднее положение на деке. Если полотно **смещено вправо**, поверните болт против часовой стрелки. Полотно может потребовать периодической настройки в зависимости от эксплуатации и характеристики ходьбы/бега. Разные пользователи по-разному влияют на движение полотна. Балансировку следует выполнять по мере необходимости. По мере использования полотна частота его балансировки уменьшается. Регулировка полотна всех беговых дорожек является обязанностью владельца.

## ВНИМАНИЕ:

**ГАРАНТИЯ НЕ РАСПРОСТРАНЯЕТСЯ НА ПОВРЕЖДЕНИЯ, ВЫЗВАННЫЕ НЕВЕРНОЙ БАЛАНСИРОВКОЙ/НАТЯЖЕНИЕМ БЕГОВОГО ПОЛОТНА.**

## БЕГОВОЕ ПОЛОТНО

Полотно новой беговой дорожки компании Sole изготовлено из материалов высочайшего качества, предназначенных для длительного использования даже в суровых условиях. Когда полотно беговой дорожки еще новое, и не распаковывалось в течение нескольких месяцев, может произойти следующее; область полотна, которая оборачивает ролики примет форму ролика. После запуска беговой дорожки эта форма в ленте вызывает постукивание каждый раз, когда лента движется мимо роликов. После использования беговой дорожки несколько раз, полотно вернется в нужную форму. При этом может наблюдаться шум и скрип, поэтому нет необходимости звонить в сервисную службу; необходимо просто «обкатать» новое полотно. Благодарим Вас за выбор товара компании Sole. Наслаждайтесь новой беговой дорожкой.

## ОБСЛУЖИВАНИЕ ДЕКИ

Дека имеет восковое покрытие, которое обычно выдерживает до 20000 миль (32000 км) использования на изначальной стороне. При постоянном возникновении одного из двух явлений: полотно очень быстро останавливается после смещения ключа безопасности или постоянно перегорает предохранитель на 15 А, возможно, возникла проблема с восковой смазкой между полотном и декой. В таком случае выполните следующие шаги:

1. Очистите поверхность под полотном, как описано выше.
2. Проверьте полотно, чтобы убедиться, что оно не натянуто слишком сильно; при необходимости проведите регулировку.
3. Обратитесь в сервисную службу для переворота полотна, если оно повернуто изначальной стороной. На другой стороне будет свежее восковое покрытие.

# АНКЕТА ОСМОТРА – РУКОВОДСТВО ПО ДИАГНОСТИКЕ

Перед обращением к дилеру воспользуйтесь следующей информацией. Это позволит вам сохранить не только время, но и деньги. Данный список содержит общие неисправности, на которые распространяется действие гарантии.

ПРОБЛЕМА	РЕШЕНИЕ/ПРИЧИНА
Не включается дисплей	<ol style="list-style-type: none"> <li>1. Не установлен страховочный шнур.</li> <li>2. Был включен прерыватель цепи на передней защите. Нажмите клавишу прерывателя до блокировки.</li> <li>3. Вилка отключена. Убедитесь, что вилка надежно установлена в розетку сети питания переменного тока.</li> <li>4. Был включен прерыватель сети питания.</li> <li>5. Беговая дорожка неисправна. Свяжитесь с дилером.</li> </ol>
Полотно беговой дорожки не отцентрировано Колебания полотна беговой дорожки при ходьбе/беге	<p>Движение пользователя по полотну может выполняться в привычной ему манере или оказываемое одной из ног давление больше. Если такая походка является нормальной, то необходимо установить полотно в положение, немного смещенное от центра. См. раздел <b>Общее техническое обслуживание</b>, пункт <b>Регулировка натяжения полотна</b>.</p>
Двигатель не включается после нажатия клавиши пуска	<ol style="list-style-type: none"> <li>1. Если полотно двигается, но останавливается спустя непродолжительное время, а на дисплее появляется "E1", проведите калибровку.</li> <li>2. Если вы нажимаете <b>Start</b> (Пуск), а полотно не двигается, после чего на дисплее появляется "E1", свяжитесь с дилером.</li> </ol>
Беговая дорожка достигает скорости около 12 км/ч, а на экране отображается более высокое значение	<p>Это означает, что двигатель не получает необходимого для работы напряжения. Низкое напряжение в сети переменного тока. Не используйте удлинитель. При необходимости использования удлинителя его длина должна быть минимальной, а используемый провод минимального калибра 16. Низкое напряжение в сети питания. Свяжитесь с электриком или вашим дилером SOLE. Минимальное необходимое напряжение составляет 220 (120)В переменного тока.</p>
При натяжении страховочного шнура беговое полотно резко/быстро	<p>Высокий коэффициент трения между полотном и декой. Процедуру очистки см. в разделе «<b>Общее техническое обслуживание</b>».</p>
Беговая дорожка останавливается при силе тока в цепи 10 А (15 А)	<p>Высокий коэффициент трения между полотном и декой. Процедуру очистки см. в разделе «<b>Общее техническое обслуживание</b>»</p>
При касании к консоли во время бега/ходьбы (в холодный день) компьютер отключается	<p>Беговая дорожка не заземлена. Компьютер отключается под воздействием статического электричества. См. Раздел «<b>Заземление</b>» на странице 3.</p>
Включается прерыватель цепи основной сети, а не тренажера	<p>Необходимо заменить прерыватель цепи на модель с более высоким пусковым током. (см. страницу 3)</p>

## ПРОЦЕСС КАЛИБРОВКИ

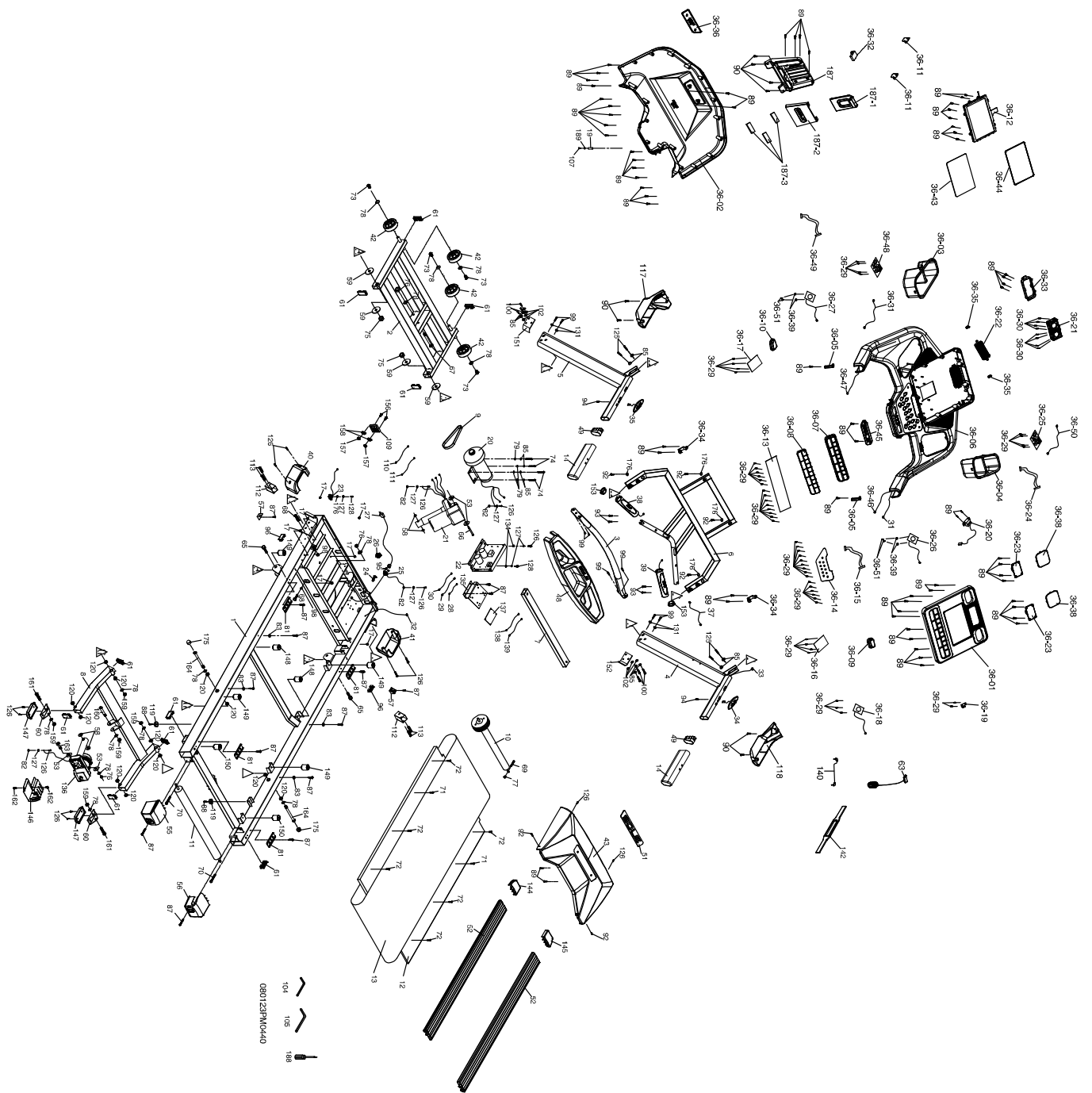
1. Достаньте **Ключ безопасности**.
2. Нажмите и удержите кнопку **Start** (Старт) и кнопки **Speed** (Скорость) ▲ и в тоже время достаньте **Ключ безопасности**. Удерживайте кнопки **Start** (Старт) и **Speed** (Скорость) ▲ пока не появится окно «РЕЖИМ КАЛИБРОВКИ».
3. Теперь вы можете настроить дисплей для отображения метрической или британской системы (км или мили). Для этого нажмите **Grade** (Наклон) ▲▼
4. Сброс настроек - Вкл (Это позволяет снизить угол наклона до нуля при нажатии кнопки **Stop** (Стоп). Для продажи в Европе, стандарты ЕС требуют отключение данной функции).
5. Нажмите кнопку **Start** (Пуск), чтобы начать калибровку. Процесс происходит автоматически; скорость начнет набираться без предупреждения, поэтому не стойте на полотне.

## МЕНЮ ТЕХНИЧЕСКОГО ОБСЛУЖИВАНИЯ

1. Нажмите и удержите кнопки **Start** (Пуск), **Stop** (Стоп) и **Enter** (Ввод) одновременно, пока на экране не появится «Режим ТО» (он может называться меню обслуживания, в зависимости от версии). Нажмите кнопку **Enter** (Ввод).
2. Вы можете прокрутить меню, используя кнопки **Speed** (Скорость) ▲/▼. Нажмите **Stop** (Стоп), чтобы вернуться к предыдущему пункту меню. Пункты меню:
  - A. **KEY TEST (Тест клавиш)** - позволяет вам произвести тестирование всех клавиш на предмет их работоспособности.
  - B. **Display Mode (Тест дисплея)** - автоматически отключает консоль спустя 30 минут отсутствия активности.
  - C. **Pause Mode (Пауза)** – Включите, чтобы активировать паузу на 5 минут, выключите, чтобы полностью остановить консоль.
  - D. **LUBE MESSAGE RESET (Сообщение о смазке)**
  - E. **Key Tone (Звук клавиш)** - включение/выключение зуммера при нажатии клавиши.
  - F. **CHILD LOCK (Защита от детей)** - Позволяет заблокировать клавиатуру от несанкционированного использования. При включенной функции защиты от детей, консоль не будет принимать команды, пока не будут зажаты кнопки **Start** (Пуск) и **Enter** (Ввод) в течение 3-х секунд для разблокировки консоли.



# РАЗНЕСЕННЫЙ ВИД



# ПЕРЕЧЕНЬ ДЕТАЛЕЙ

№	Описание детали	Кол-во
1	Главная рама	1
2	Кронштейн наклона	1
3	Опора поручня	1
4	Правая стойка	1
5	Левая стойка	1
6	Опора консоли	1
7	Поперечная распорка деки	1
8	Задний кронштейн наклона	1
9	Приводной ремень	1
10	Передний ролик со шкивом	1
11	Задний ролик	1
12	Дека	1
13	Беговое полотно	1
14	Рукоятка из ПВХ	2
15	Крепление стяжки для проводов	1
16	Двигатель переменного тока	1
17	Кронштейн фиксатора	7
18	300m/m_Провод заземления	1
19	Муфта ключа безопасности	1
20	Двигатель	1
21	Двигатель механизма наклона	1
22	Контроллер двигателя	1
23	1200m/m_ Датчик с кабелем	1
24	Прерыватель	1
25	Розетка питания	1
26	Переключатель вкл/выкл	1
27	Шнур питания	1
28	100m/m_ Соединительный провод (черный)	1
29	350m/m_ Соединительный провод (белый)	1
30	350m/m_ Соединительный провод (черный)	1
31	800m/m_ Кабель компьютера (верхний)	1
32	600m/m_ Кабель компьютера (нижний)	1
33	1250m/m_ Кабель компьютера (нижний)	1
34	300m/m_ Переключатель регулировки скорости с кабелем	1
35	300m/m_ Переключатель регулировки наклона с кабелем	1
36	Консоль в сборе	1
36-01	Внутренний кожух консоли	1
36-02	Нижний кожух консоли	1
36-03	Держатель для бутылки (Л)	1
36-04	Держатель для бутылки (П)	1
36-05	Фиксатор рукоятки	2
36-06	Верхний кожух консоли	1
36-07	Клавиши функций	1
36-08	Обшивка клавиш функций	1

№	Описание детали	Кол-во
36-09	Клавиша Стоп	1
36-10	Клавиша Пуск	1
36-11	Квадратная магнитная стопорная пластина	2
36-12	Клавиатура консоли	1
36-13	Главная плата клавиатуры	1
36-14	Плата клавиш быстрого доступа	1
36-15	500m/m_ Плата клавиш быстрого доступа	1
36-16	Плата клавиши Стоп (AA01330-K5)	1
36-17	Плата клавиши Пуск (AA01330-K6)	1
36-18	Основная клавиатура	1
36-19	400m/m_ Модуль USB-зарядки	1
36-20	800m/m_ Модуль ключа безопасности с кабелем	1
36-21	500m/m_ Вентилятор в сборе	1
36-22	Решетка вентилятора	1
36-23	400m/m_ Динамик с кабелем	2
36-24	400m/m_ Соединительный кабель	1
36-25	Bluetooth	1
36-26	500m/m_ Звуковая плата с кабелем	1
36-27	500m/m_ Звуковая плата с кабелем	1
36-29	2.3 × 6m/m_ Винт для листового металла	50
36-30	3.5 × 32m/m_ Винт для листового металла	8
36-31	800m/m_ Соединительный провод	1
36-32	Модуль монитора ЧСС	1
36-33	Воздухоотвод	1
36-34	Крепление	2
36-35	Крепление решетки вентилятора	2
36-36	Кожух цепи с логотипом	1
36-38	Сетка динамика (Л)	2
36-39	Крепление решетки динамика	4
36-43	Прозрачный ЖК-экран	1
36-44	Водонепроницаемая прокладка	1
36-45	Подставка для книг	1
36-46	800m/m_ Регулятор скорости с кабелем	1
36-47	800m/m_ Регулятор наклона с кабелем	1
36-48	Bluetooth	1
36-49	300m/m_ Соединительный провод	1
36-50	400m/m_ Кабель усилителя	1
36-51	3 × 8m/m_ Винт для листового металла	4
37	150m/m_ Провод кардиодатчика	1
38	400m/m_ Провод кардиодатчика в сборе (Л)	1
39	400m/m_ Провод кардиодатчика в сборе (П)	1
40	Кожух опорной рамы (Л)	1
41	Кожух опорной рамы (П)	1
42	Транспортировочное колесо	4
43	Верхний кожух консоли	1

№	Описание детали	Кол-во
48	Подставка для бутылки	1
49	Колпачок рукоятки	2
51	Верхняя пластина кожуха двигателя	1
52	Алюминиевый борт	2
53	Ø10 × Ø25 × 0.8Т_ Нейлоновая шайба	4
55	Опора регулировки (Л)	1
56	Опора регулировки (П)	1
57	Крепление кожуха двигателя (D)	2
58	Ø25 × Ø10 × 3Т_ Нейлоновая шайба (А)	4
59	Ø50 × Ø13 × 3Т_ Нейлоновая шайба (В)	4
60	Крепление ножек	2
61	25m/m × 50m/m_ Квадратный колпачок	10
63	Трапецеидальный ключ безопасности	1
65	1/2" × 2-1/2" _ Болт с внутренним шестигранником	2
66	3/8" × 1-3/4" _ Болт с внутренним шестигранником (сплав)	1
67	3/8" × 4" _ Болт с внутренним шестигранником (сплав)	1
68	3/8" × 1-1/2" _ Болт с шестигранной головкой	2
69	M8 × 60m/m_ Болт с шестигранной головкой	1
70	M8 × 80m/m_ Болт с внутренним шестигранником (Сплав)	2
71	M8 × 55m/m_ Болт с плоской головкой	2
72	M8 × 35m/m_ Болт с плоской головкой	6
73	3/8" × 3/4" _ Болт с круглой головкой	4
74	3/8" × 1-1/4" _ Болт с шестигранной головкой	4
75	1/2" × 15Т_ Нейлоновая шайба	2
76	3/8" × 7Т_ Нейлоновая шайба	3
77	M8 × 7Т_ Нейлоновая шайба	1
78	Ø3/8" × Ø19 × 1.5Т_ Плоская шайба	14
79	Ø3/8" × Ø25 × 2.0Т_ Плоская шайба	4
81	Ø5.5 × 27 × 60 × 1.5Т × 3Н_ Коническая шайба	4
82	M5_ Звездообразная шайба	4
83	Ø5 × Ø25 × 1.5Т × 4.94Н_ Коническая шайба	4
85	Ø10 × 2.0Т_ Разрезная шайба	14
87	Ø5 × 16m/m_ Винт саморезующий	14
88	5 × 19m/m_ Винт саморезующий	2
89	3.5 × 12m/m_ Винт для листового металла	65
90	3.5 × 16m/m_ Винт для листового металла	8
92	5 × 16m/m_ Винт саморезующий	6
93	3 × 10m/m_ Винт саморезующий	4
94	4 × 50m/m_ Винт для листового металла	2
95	3 × 10m/m_ Винт для листового металла	2
96	20m/m × 40m/m_ Квадратный колпачок	2
98	3/8" × 7Т_ Гайка	2
99	5/16" × 3/4" _ Болт с плоской головкой	8
100	3/8" × 2-1/4" _ Болт с круглой головкой	6
102	Ø3/8" × Ø19 × 1.5Т_ Плоская шайба	6
104	L-образный торцевой ключ	1

№	Описание детали	Кол-во
105	М6_ L-образный торцевой ключ	1
107	3.5 × 55m/m_ Винт для листового металла	1
109	Вентилятор	1
110	400m/m_Соединительный кабель двигателя вентилятора - Черный	1
111	400m/m_ Соединительный кабель двигателя вентилятора - Белый	1
112	Стабилизатор фиксирующей платформы	2
113	3/8" × 2-1/4" _ Болт с плоской головкой	4
117	Кожух мачты консоли (Л)	1
118	Кожух мачты консоли (П)	1
119	Резиновая ножка	2
120	Втулка	12
125	3/8" × 1-3/4" _ Болт с круглой головкой	4
126	М5 × 10m/m_ Винт с крестообразным шлицем	15
127	∅5 × 1.5Т_ Разрезная шайба	7
128	М5 × 20m/m_ Винт с крестообразным шлицем	2
131	∅8 × 23 × 1.5Т_ Изогнутая шайба	4
134	∅5 × ∅12 × 1.0Т_ Плоская шайба	2
135	Пластина контроллера	1
136	Двигатель механизма наклона	1
137	Задний контроллер наклона	1
138	300m/m_ Соединительный провод (Белый)	1
139	300m/m_ Соединительный провод (Черный)	1
140	400m/m_ Аудиокабель	1
142	Нагрудный ремень	1
144	Колпачок направляющей (Л)	1
145	Колпачок направляющей (П)	1
146	Кожух двигателя механизма наклона	1
147	Ножка	2
148	М8 × ∅30 × 37L_ Амортизатор (Серый)	2
149	М8 × ∅30 × 37L_ Амортизатор (Зеленый)	4
150	М8 × ∅30 × 37L_ Амортизатор (Черный)	2
151	Угловое крепление (Л)	1
152	Угловое крепление (П)	1
153	Колпачок кардиодатчика	2
156	М4 × P0.7 × 35L_ Винт с крестообразным шлицем	2
157	М4 × P0.7 × 5Т_ Нейлоновая шайба	2
158	∅4 × ∅10 × 1.0Т_ Плоская шайба	2
159	М10 × 8Т_ Нейлоновая гайка	5
160	М10 × 65m/m_ Болт с внутренним шестигранником	1
161	М10 × P1.5 × 50L_ Болт с круглой головкой	2
162	4 × 6m/m_ Трилобулярный винт с крестообразным шлицем	2
163	3/8" × UNC16 × 1-1/2" _ Болт с внутренним шестигранником	1
164	М10 × 110m/m_ Болт с шестигранной головкой	2
175	∅17m/m_ Колпачок болта	2
176	∅1/4" × ∅19 × 1.5Т_ Плоская шайба	5

№	Описание детали	Кол-во
187	Нижний кожух подставки для IPAD	1
187-1	Платформа для IPAD	1
187-2	Передний кожух подставки для IPAD	1
187-3	Мягкий упор, трубка поручня	3
188	Отвертка для крестообразного паза	1
189	Ø5 × Ø15 × 1Т_ Плоская шайба	1
190	250m/m_ Соединительный провод (Белый)	1
191	250m/m_ Соединительный провод (Черный)	1
198	800m/m_ 8P Кабель компьютера (Верхний)	1
199	1250m/m_ 8P Кабель компьютера (Средний)	1
200	600m/m_ 8P Кабель компьютера (Нижний)	1
201	800m/m_ 6P Кабель компьютера (Верхний)	1
202	1250m/m_ 6P Кабель компьютера (Средний)	1
203	700m/m_ 6P Кабель компьютера (Нижний)	1
204	3/8" × UNC16 × 2-1/2" _ Болт с шестигранной головкой	1
206	Ø10 × Ø14 × 14L_ Втулка	5
207	Ø13 × Ø35 × 5Т_ Нейлоновая шайба	9

