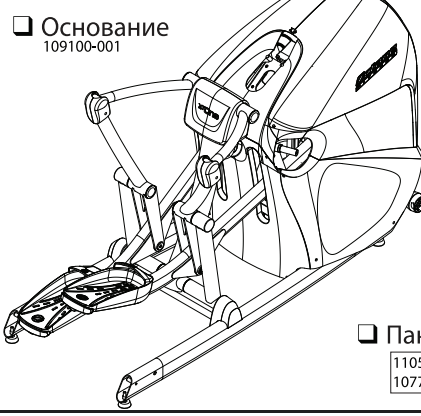
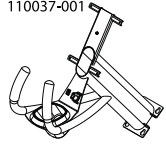


Содержание ячейки



Основание
109100-001

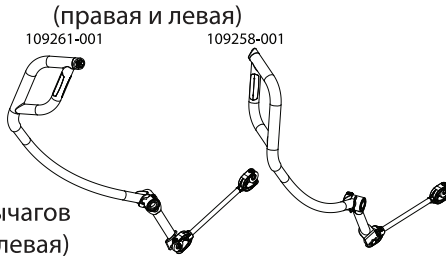
Стойка консоли
110037-001



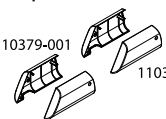
Чехол стойки
109528-001



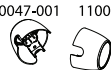
Подвижные рычаги
(правая и левая)
109261-001 109258-001



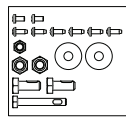
Концевые крышки рамы
(правая и левая)
110379-001 110380-001



Крышки рычагов
(правая и левая)
110047-001 110046-001



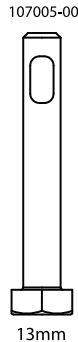
Комплекс аппаратных средств
110525-001



Пакет с информационными материалами
110507-001 Сборка
107786-001 Руководство по технике безопасности

Комплекс аппаратных средств

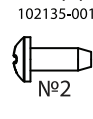
B-1 (1)
107005-001



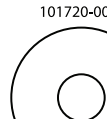
B-2 (1)
103393-001



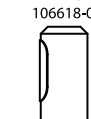
B-3 (6)
102135-001



B-4 (2)
101720-001



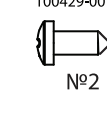
B-5 (2)
106618-001



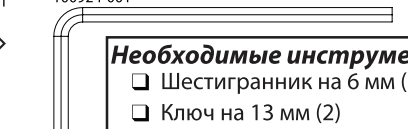
B-6 (2)
103395-001



B-7 (2)
100429-001



Шестигранник на 6 мм (1) 17мм
100924-001

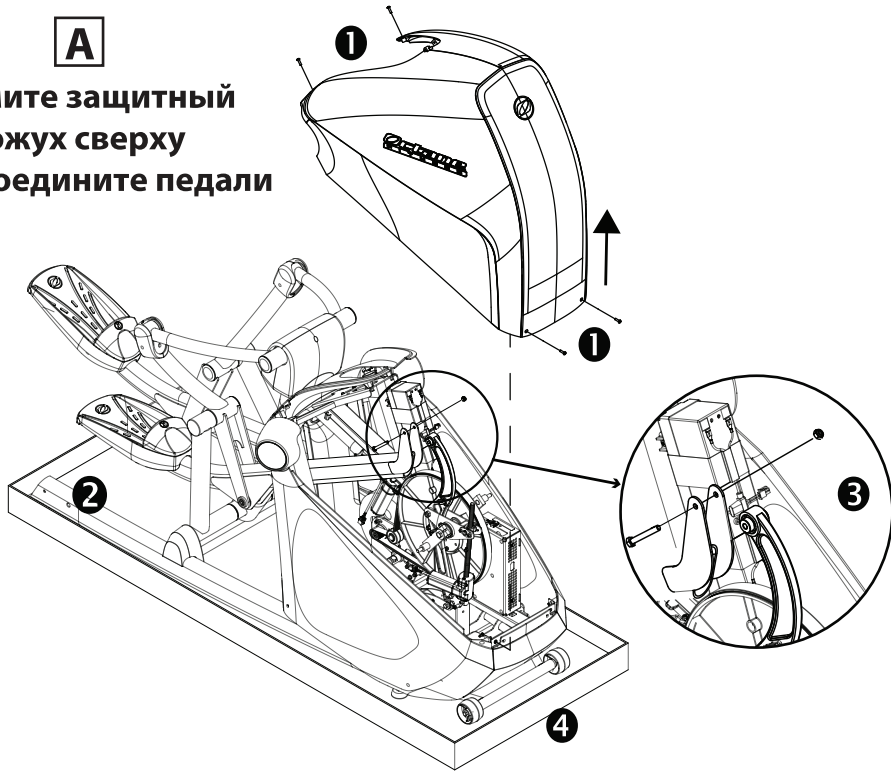


Необходимые инструменты:

- Шестигранник на 6 мм (в комплекте)
- Ключ на 13 мм (2)
- Ключ на 17 мм
- Крестообразная отвертка №2

A

Снимите защитный кожух сверху и присоедините педали

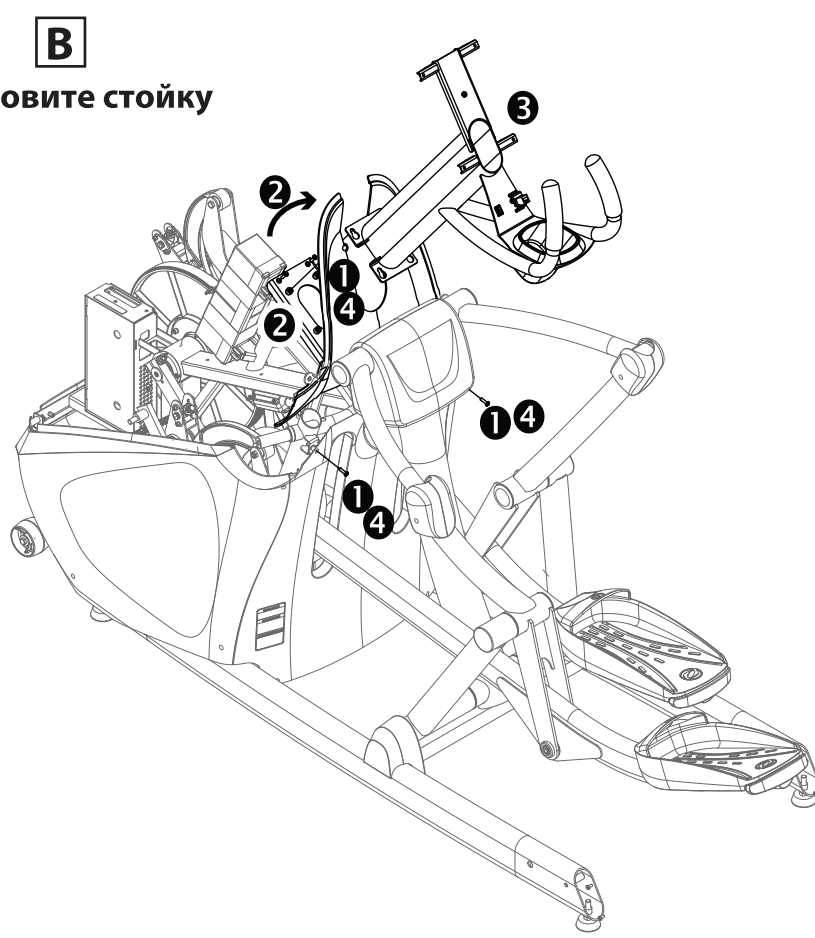


Выполните шаги 1-3, прежде чем вынимать устройство из лотка коробки основания.

- С помощью крестообразной отвертки №2 выкрутите 4 винта и снимите верхний защитный кожух. Отложите их в сторону до этапа E-4, когда их нужно будет вернуть на место.
- Правая педаль не присоединена. Отломите все 4 угла лотка основания, затем осторожно снимите упаковку с задней стороны педалей, при этом поддерживая педали. Осторожно переведите педали в устойчивое положение покоя (не показано).
- Совместите верхнюю скобу рычага правой педали с верхом 3-шарнирного соединения. Вставьте болт B-1 с внешней стороны устройства через обе части и закрепите гайкой B-2. Затяните до 17 футофунтов с помощью ключей на 13 мм.
- Вместе с напарником поднимите устройство и откатите переднюю часть лотка коробки (не показано). (Устройство весит примерно 400 фунтов (181 кг)).

B

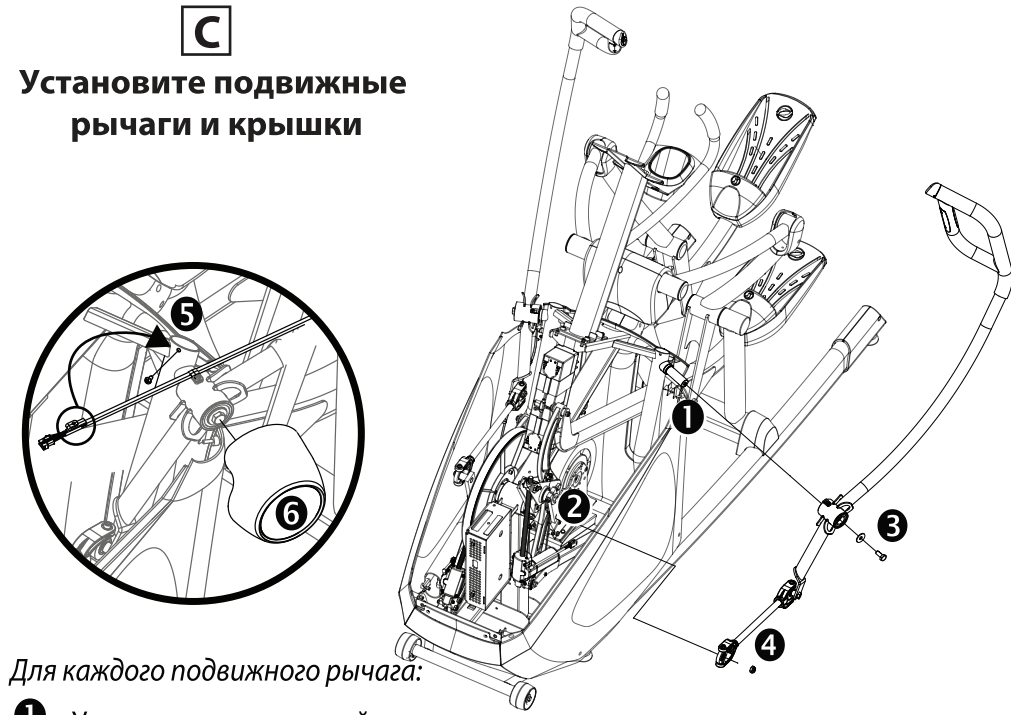
Установите стойку



- С помощью крестообразной отвертки #2 выкрутите 4 винта из лотка доступа. Отложите винты в сторону — они понадобятся на этапе 3.
- Сдвиньте лоток доступа назад до тыльной части устройства. Сдвиньте стойку на 4 винта по основанию; затяните с помощью 6-мм шестигранника.
- Вытащите лоток доступа вперед; закрепите 4 винтами, которые были извлечены на этапе 1.
- Снимите стяжки провода, крепящие кабельный пучок под пластиной стойки. Направьте кабели вверх и наружу поверх стойки (не показано).

C

Установите подвижные рычаги и крышки



Для каждого подвижного рычага:

- Установите подвижный рычаг на вал шарнира.
- Установите конечное звено на маленькую пусковую рукоятку.
- Наденьте шайбу B-4 на болт B-5, затем вставьте болт в вал шарнира подвижного рычага. Затяните до 33 футофунтов с помощью ключа на 17 мм.
- Закрепите конечное звено на маленькой пусковой рукоятке с помощью гайки B-6; затяните до 33 футофунтов с помощью ключа 17 мм.
- Зацепите пластиковый держатель на кабеле подвижного рычага над отверстием рамы; закрепите с помощью винта B-7, используя крестообразную отвертку №2. Соедините кабели подвижного рычага (2) с кабелями основания.
- Выберите нужную крышку рычага с маркировкой «R» (правая) или «L» (левая). Расположите маленькую щель на крышке рычага вокруг подвижного рычага и вставьте в соответствующее место, покрывая вал шарнира подвижного рычага.

Содержимое коробки консоли

Стандартная консоль
(передняя и задняя части)
110460-001



Комплекс аппаратных средств
110622-001

C-1 (10)
100780-001



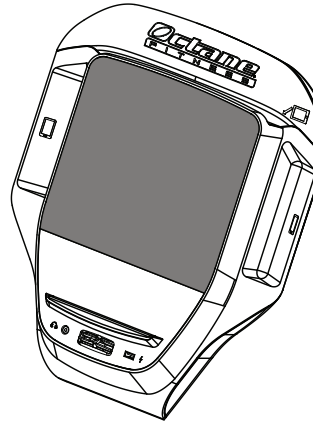
Необходимые инструменты:

- Крестообразная отвертка №2

Информационный пакет
(присоединен к консоли)

- 110601-001 Предупреждение для специалистов по установке
- 110506-011 Руководство по работе с консолью и инструкции по настройке-- Стандартная консоль
- 104198-011 Гарантия
- 101315-001 Регистрационная карта

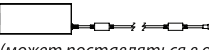
Интеллектуальная консоль
(передняя и задняя части)
110865-001



Выключатель питания
111032-001

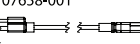


Источник питания
107057-001



(может поставляться в отдельной коробке)

Шнур питания
107658-001



(может поставляться в отдельной коробке)

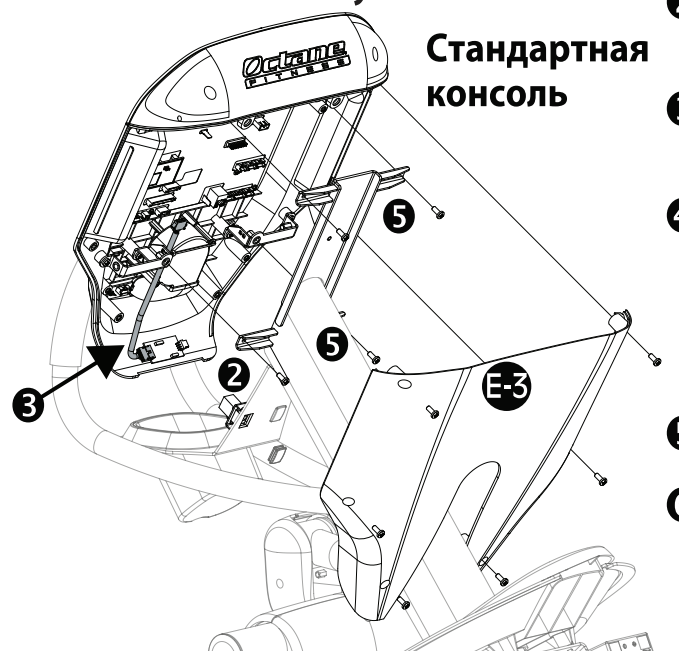
Информационный пакет
(присоединен к консоли)

- 110601-001 Предупреждение для специалистов по установке
- 110600-001 Руководство по работе с консолью и инструкции по настройке-- Интеллектуальная консоль
- 104198-011 Гарантия
- 101315-001 Регистрационная карта

D

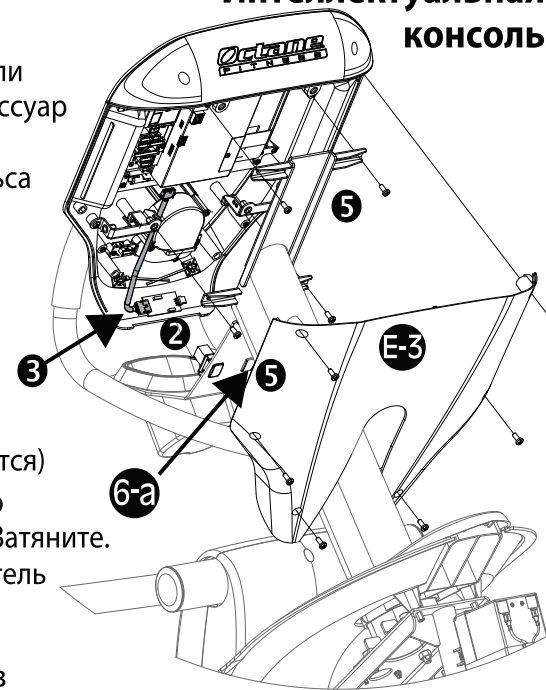
Установка интеллектуальной консоли

Стандартная консоль



Интеллектуальная консоль

- 1 Отсоедините консоль от передней части; оставьте консоль в сторону (не показано).
- 2 Подсоедините кабель C-SAFE от порта C-SAFE на стойке к консоли (кабель не показан). **Примечание:** Если вы устанавливаете аксессуар 900 МГц, отсоедините и уберите кабель C-SAFE.
- 3 Соедините кабель частоты пульса, подключенный к панели пульса на задней части консоли, с кабелем пульса от стойки (черный, 6-штыревой разъем).
- 4 Подсоедините дополнительные кабели от стойки к задней стороне консоли:
Стандартная консоль: ① питание ② рычаги ③ основание ④ LAN, ⑤ заземление
Интеллектуальная консоль: ① питание ② рычаги ③ основание ④ LAN (заземление не подключается)
- 5 Используя крестообразную отвертку №2, прикрутите переднюю часть консоли к верху стойки с помощью винтов C-1 (кол-во 4). Затяните.
- 6 **Только для интеллектуальной консоли:** Установите выключатель питания; подсоедините кабель к источнику питания.
a. Извлеките вилку из пластины стойки.
b. Пропустите двухразъемный конец кабеля выключателя через отверстие, откуда была извлечена вилка. Закрепите разъемы на петлях выключателя (любой разъем может крепиться на любой петле).
c. Вдавите выключатель в отверстие, пока оно не окажется на одном уровне с нижней частью стойки.
d. Подключите шнур питания к источнику питания. Подключите к основанию тренажера и настенной розетке. Нажмите выключатель питания, чтобы включить консоль (не показано).



4 Интеллектуальная консоль

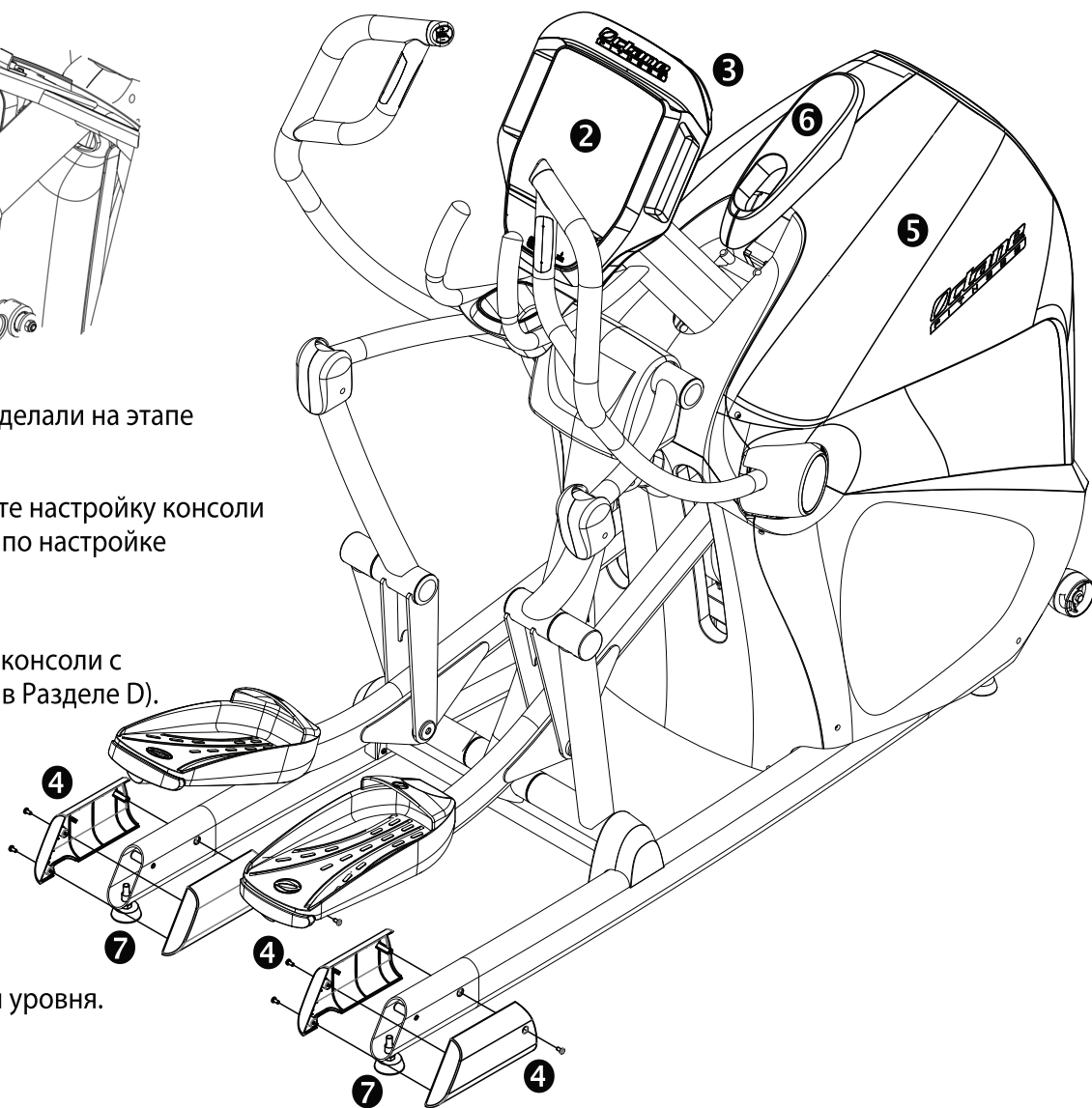
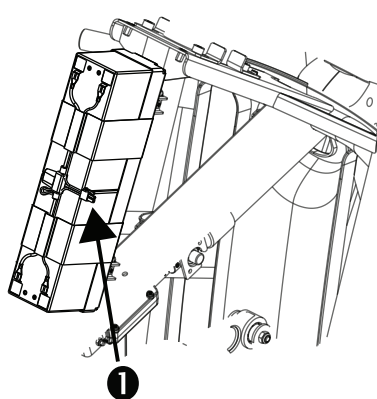


Если у вас есть дополнительная Личная система просмотра (Personal Viewing System, PVS), ознакомьтесь с инструкциями по сборке Личной системы просмотра (номер детали 110748-001), которая находится к коробке с аксессуаром PVS, а затем вернитесь к настоящим инструкциям, чтобы завершить сборку.

Если у вас есть дополнительный аксессуар 900 МГц, ознакомьтесь с инструкциями по сборке аксессуара 900 МГц (номер детали 110748-001), которая находится к коробке с аксессуаром 900 МГц, а затем вернитесь к настоящим инструкциям, чтобы завершить сборку.

E

Установите батарею, крышки и чехол стойки, затем выровняйте устройство



- 1 Соедините кабель на батарее с кабелем основания (если вы этого не сделали на этапе установки аксессуара PVC или 900 МГц).
- 2 Проверьте наличие питания на консоли и, если необходимо, выполните настройку консоли в соответствии с Руководством по работе с консолью и инструкциями по настройке (номер по каталогу 110506-001 – стандартная консоль или номер по каталогу 110600-001 – интеллектуальная консоль).
- 3 Используя крестообразную отвертку №2, прикрутите заднюю крышку консоли с помощью винтов C-1 (6 штук). Затяните (как показано на иллюстрации в Разделе D).
- 4 Установите одну левую и одну правую концевую крышку рамы вокруг каждого конца рамы с помощью винтов B-3 (кол-во 3). Затяните с помощью крестообразной отвертки №2.
- 5 Верните верхний защитный кожух на место и закрепите 4 винтами, выкрученными на этапе A-1 (не показано).
- 6 Обмотайте чехол вокруг основания стойки.
- 7 Выровняйте устройство; откорректируйте и заблокируйте регуляторы уровня.



search: Octane Fitness