

Эллиптический тренажер с изменяемой длиной шага X5

РУКОВОДСТВО ПОЛЬЗОВАТЕЛЯ

ВАЖНО! Данное руководство содержит инструкции по обслуживанию и настройке тренажера.
Сохраните его для справки.

Техника безопасности	3
Перечень частей	6
Список деталей	7
Инструкция по сборке	8
Функциональные кнопки	15
Функции дисплея	17
Обслуживание	31
Гарантия	33

Благодарим вас за выбор нашего тренажера. Для обеспечения безопасности используйте данное оборудование надлежащим образом. Обязательно полностью ознакомьтесь с инструкцией до начала сборки и эксплуатации тренажера. Безопасная и эффективная эксплуатация достигается, только если оборудование собрано, обслуживается и используется надлежащим образом. Вашей обязанностью является информирование всех пользователей об опасностях и мерах предосторожности.

1. Перед началом любой программы следует проконсультироваться с врачом, чтобы определить, есть ли у вас какие-либо физические или медицинские состояния, которые могут создать риск для вашего здоровья и безопасности или помешать вам правильно использовать оборудование. Если вы принимаете лекарства, которые влияют на частоту сердечных сокращений, кровяное давление или уровень холестерина, консультация врача очень важна.
2. Обращайте внимание на сигналы своего тела. Неправильная или чрезмерная физическая нагрузка может повредить вашему здоровью. Прекратите тренировку, если у вас появятся какие-либо из следующих симптомов: боль, стеснение в груди, нерегулярное сердцебиение, сильная одышка, головокружение или тошнота. Если у вас возникло какое-либо из этих состояний, вам следует проконсультироваться с врачом, прежде чем продолжить программу тренировок.
3. Не допускайте детей и домашних животных к оборудованию. Оборудование предназначено только для взрослых.
4. Используйте оборудование на твердой, горизонтальной и ровной поверхности. Установка оборудования на мягкой поверхности может приводить к раскачиванию; расшатыванию соединений и появлению посторонних звуков. В целях безопасности и для удобства технического обслуживания вокруг оборудования должно быть не менее 0,75 метра свободного пространства.
5. Перед использованием оборудования проверьте надежность крепления гаек и болтов. Безопасность использования устройства можно поддерживать лишь при регулярном осмотре на предмет ослабления затяжки крепежных элементов, поломок и/или износа. В случае если обнаружено ослабление затяжки крепежных элементов рекомендуется произвести затяжку ослабленных элементов. Если необходимого усилия достичь не удастся, может потребоваться применения ключа большего размера.
6. Всегда используйте оборудование, как указано в данном руководстве. Если вы обнаружите какие-либо дефектные компоненты во время сборки или проверки оборудования или услышите какой-либо необычный шум, исходящий от оборудования во время использования, остановитесь. Не используйте оборудование, пока проблема не будет устранена.
7. При минусовой температуре необходимо в течение нескольких часов (от 3 до 12) оставить тренажер в помещении с комнатной температурой (+20°C) и только после этого можно включать его в сеть питания.
8. Носите подходящую одежду во время использования оборудования. Рекомендуется одежда, изготовленная из хлопчатобумажных тканей. Избегайте свободной одежды, которая может застрять в оборудовании или может ограничить движение.
9. Не вставляйте пальцы или посторонние предметы в подвижные части оборудования.
10. Максимально допустимый вес пользователя, использующего тренажер не должна превышать – 150кг., при этом для долгосрочной эксплуатации тренажера мы настоятельно рекомендуем не превышать вес более 80% от указанного максимально допустимого значения.

11. Оборудование не предназначено для применения в реабилитации и медицине.
12. При подъеме или перемещении оборудования необходимо соблюдать осторожность, чтобы не повредить спину. Всегда используйте правильные техники подъема и/или обратитесь за помощью.
13. Данный тренажер необходимо использовать только в закрытых помещениях и при комнатной температуре. Необходимо избегать – прямых солнечных лучей, пыли и повышенной влажности. Не храните тренажер в слишком холодных, жарких или влажных помещениях, так как это может привести к коррозии и связанным с этим проблемам.
14. Не допускайте попадания капель пота на элементы тренажера. Удаляйте капли пота с тренажера сразу после окончания тренировки.
15. Оборудование предназначено только для домашнего использования!
16. Данный тренажер одновременно может использовать только один человек.
17. Время непрерывного использования тренажера не должно превышать 60 мин (между тренировками должен быть промежуток времени не менее одного часа).
18. Ваш новый тренажер спроектирован и изготовлен с соблюдением самых строгих отраслевых стандартов и допусков. Все тренажеры, независимо от производителя, имеют множество подвижных узлов и частей. Имейте в виду, что даже при самых жестких технических допусках некоторые детали все же могут прилегать неплотно. Этот неотъемлемый люфт может привести к легким шумам во время эксплуатации, таким как щелчки и небольшие удары, что является допустимым в процессе эксплуатации. Пожалуйста, имейте в виду, что тренажер не будет совершенно тихим.
19. Датчик определения пульса не является точным медицинским устройством. На точность считывания показаний могут оказывать влияние близко расположенные источники радиоэлектронного излучения (сотовые телефоны, роутеры и аналогичные устройства), физиологические особенности пользователя (толщина кожного покрова, общее состояние сердечно-сосудистой системы, скелетных мышц). Он предоставляет только приблизительную информацию о средней частоте пульса. Любые показатели частоты пульса не являются медицинскими данными и не могут быть использованы для оценки состояния пользователя.

УПАКОВКА



Материалы, доступные для переработки:

- картон наружной упаковки
- пенопласт и картон внутренней упаковки
- полиэтиленовый пакет
- полипропиленовая лента для герметизации упаковки



ИНФОРМАЦИЯ ПО ПЕРЕРАБОТКЕ

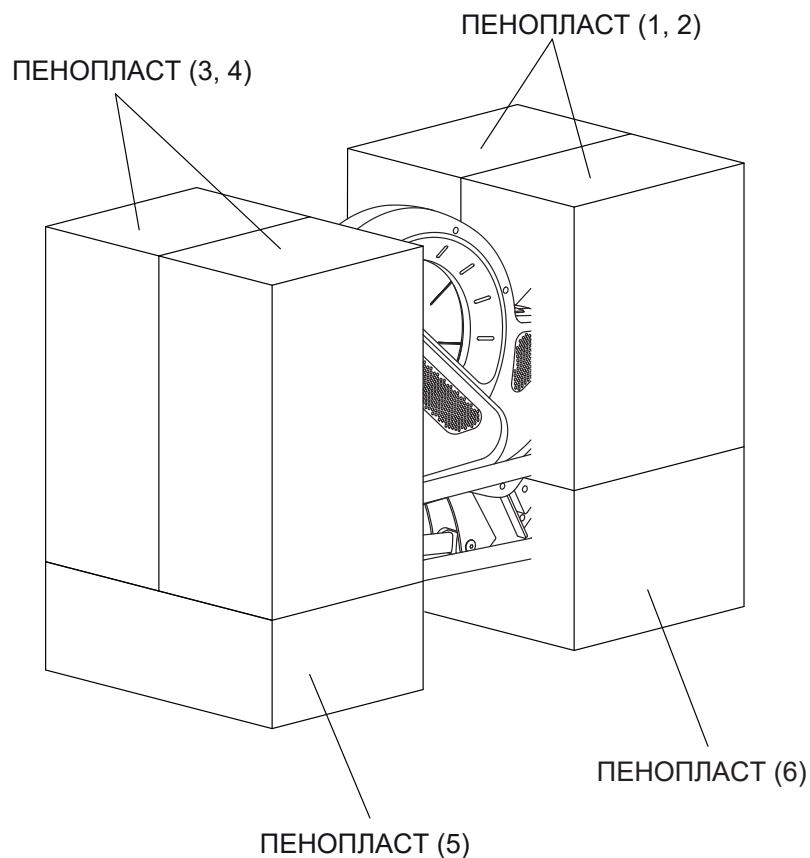
Соблюдайте природоохранные нормативы при утилизации устаревшего эллиптического тренажера.

ВНИМАНИЕ!

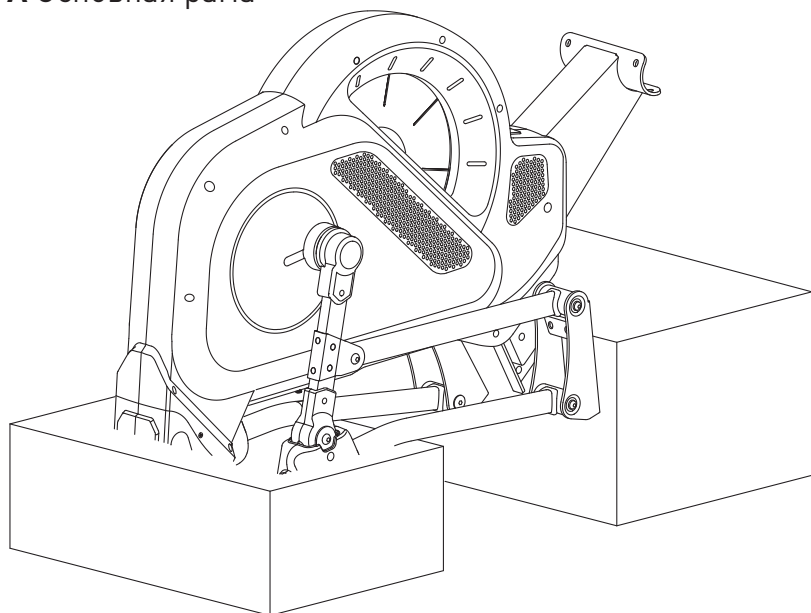
Будьте окураторны при распаковке:

Положите коробку на ровную поверхность, чтобы ее можно было поднять. Извлеките рукоятки, передний стабилизатор, задний стабилизатор, центральную опорную трубу, консоль, монтажный набор и руководство пользователя.

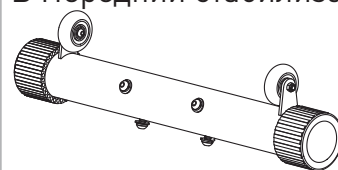
Удалите верхние части пенопласта № 1, № 2, № 3 и № 4, оставив основную раму и нижние части пенопласта № 5 и № 6 внутри коробки, пока не будет дано указание снять их.



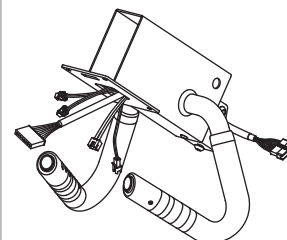
А Основная рама



В Передний стабилизатор



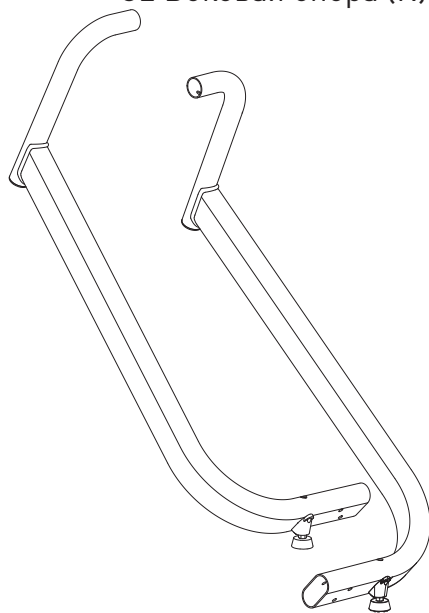
Д Стойка консоли



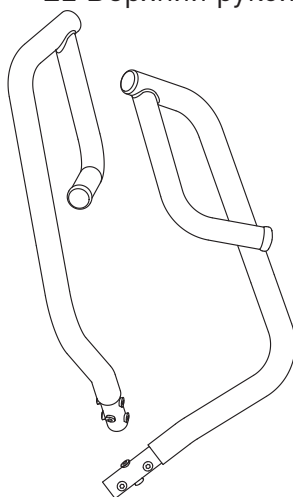
Кожухи стойки консоли
L(A8) R(A9)



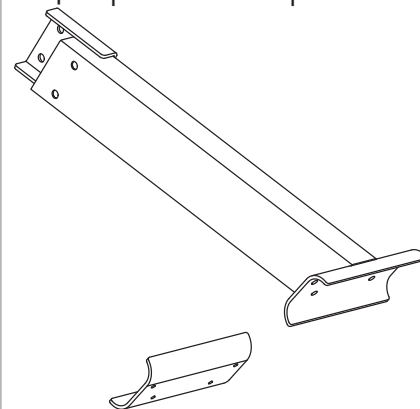
С С1 Боковая опора (L) С2 Боковая опора (R)



Е Е1 Верхняя рукоятка (L) Е2 Верхняя рукоятка (R)

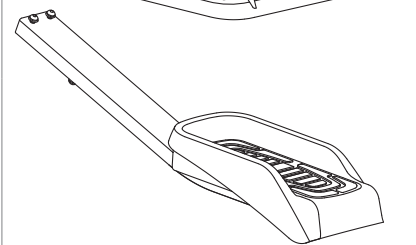
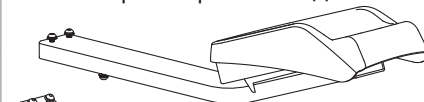


Ф Центральная опора



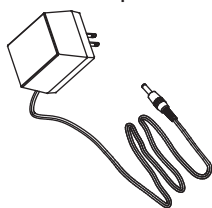
Ф5 Крепежная скоба

Н Н-R Опорный рычаг педали (R)

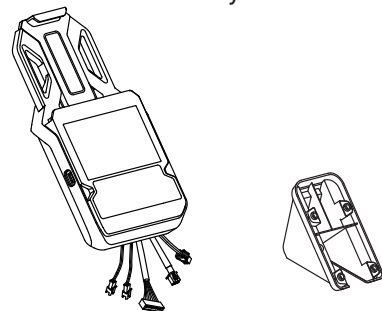


Н-L Опорный рычаг педали (L)

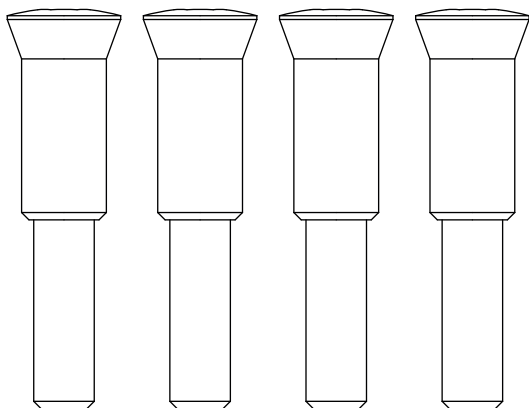
И Адаптер питания



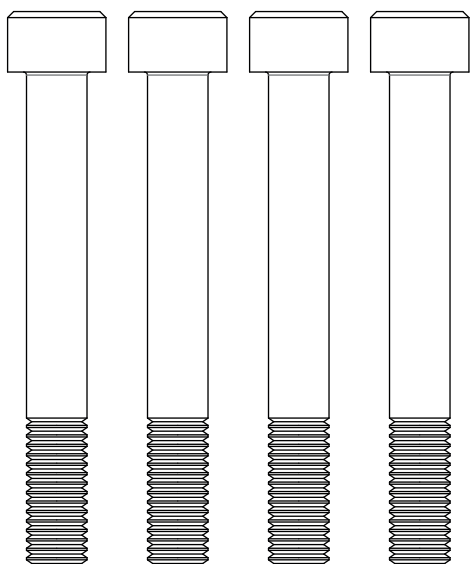
Г Консоль G1 Кожух консоли G2



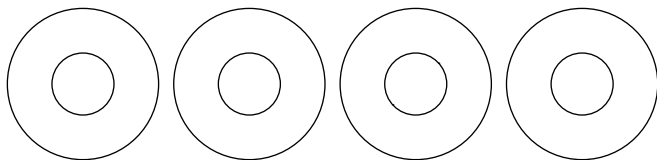
(F4) Винт М8 х 4 шт.



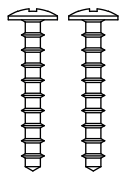
(F2) Винт М8х65мм х 4 шт.



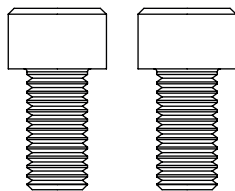
(F3) Шайба М8 х 4 шт.



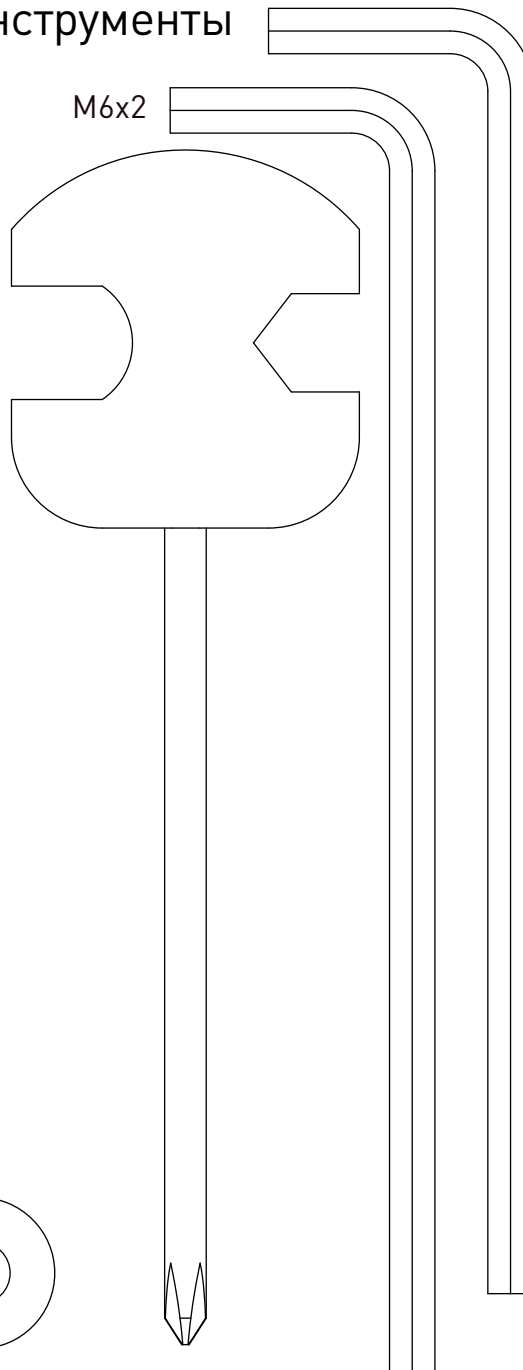
(A78) Винт М3х20мм х 2 шт.



(A118) Винт М8х16мм х 2 шт.



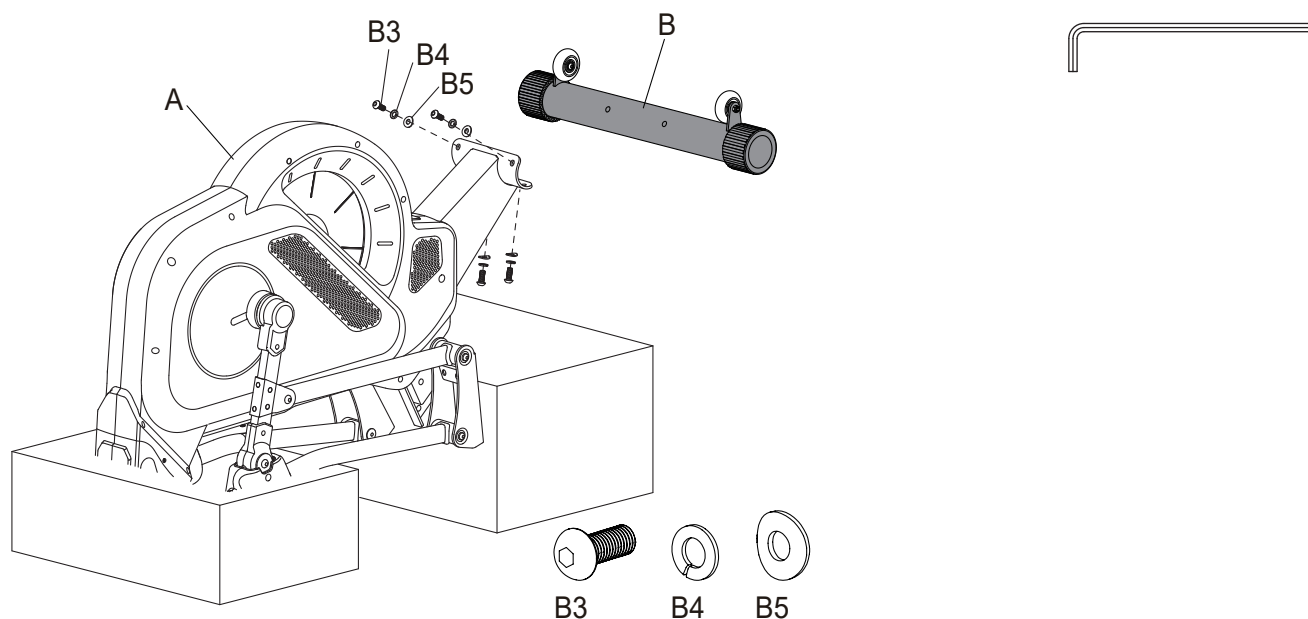
Инструменты



СБОРКА ПЕРЕДНЕГО СТАБИЛИЗАТОРА (B)

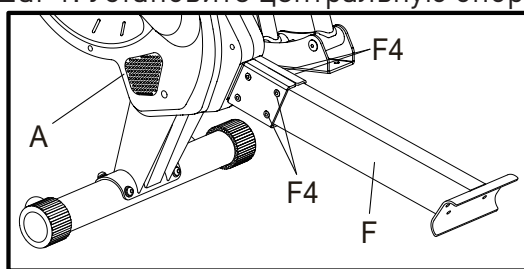
Шаг 1. Удалите из стабилизатора (B) предварительно вставленные четыре винта (B3), гровер (B4) и кольцевую прокладку (B5).

Шаг 2. Поставьте передний стабилизатор (B) на основную раму (A), вставьте винты (B3), гровер (B4) и кольцевую прокладку (B5). Затяните винты (B3).

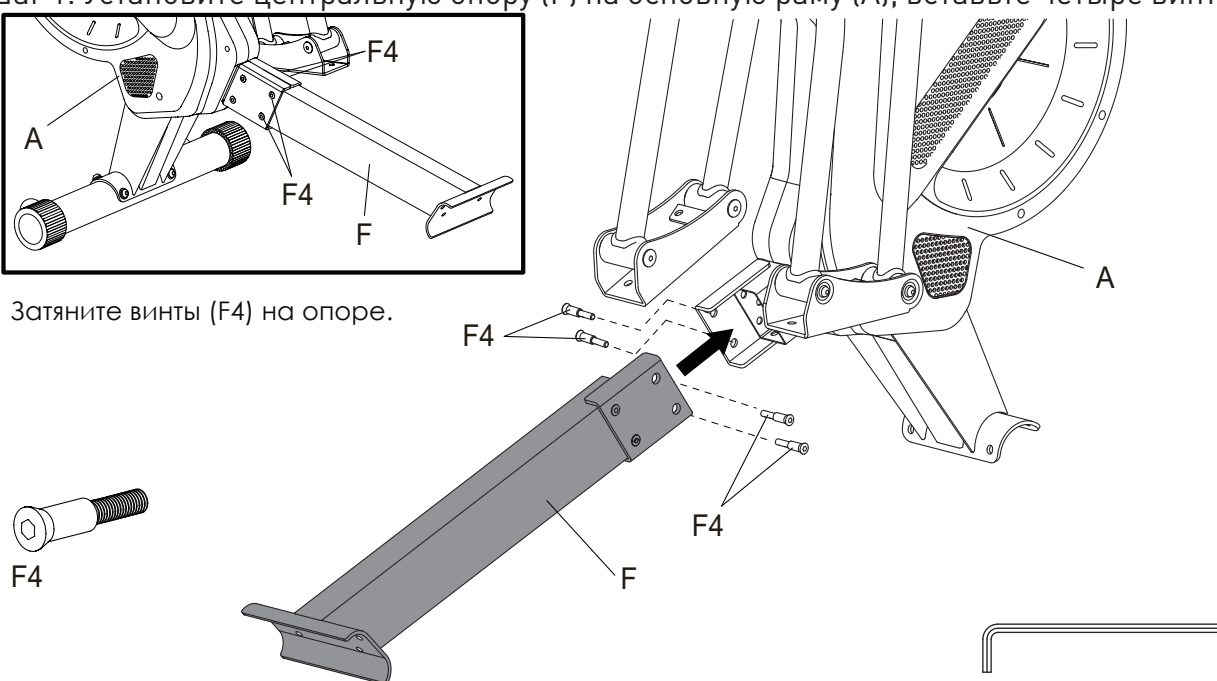


СБОРКА ЦЕНТРАЛЬНОЙ ОПОРЫ (F)

Шаг 1. Установите центральную опору (F) на основную раму (A), вставьте четыре винта (F4).



Затяните винты (F4) на опоре.



СБОРКА ЛЕВОЙ И ПРАВОЙ БОКОВЫХ ОПОР

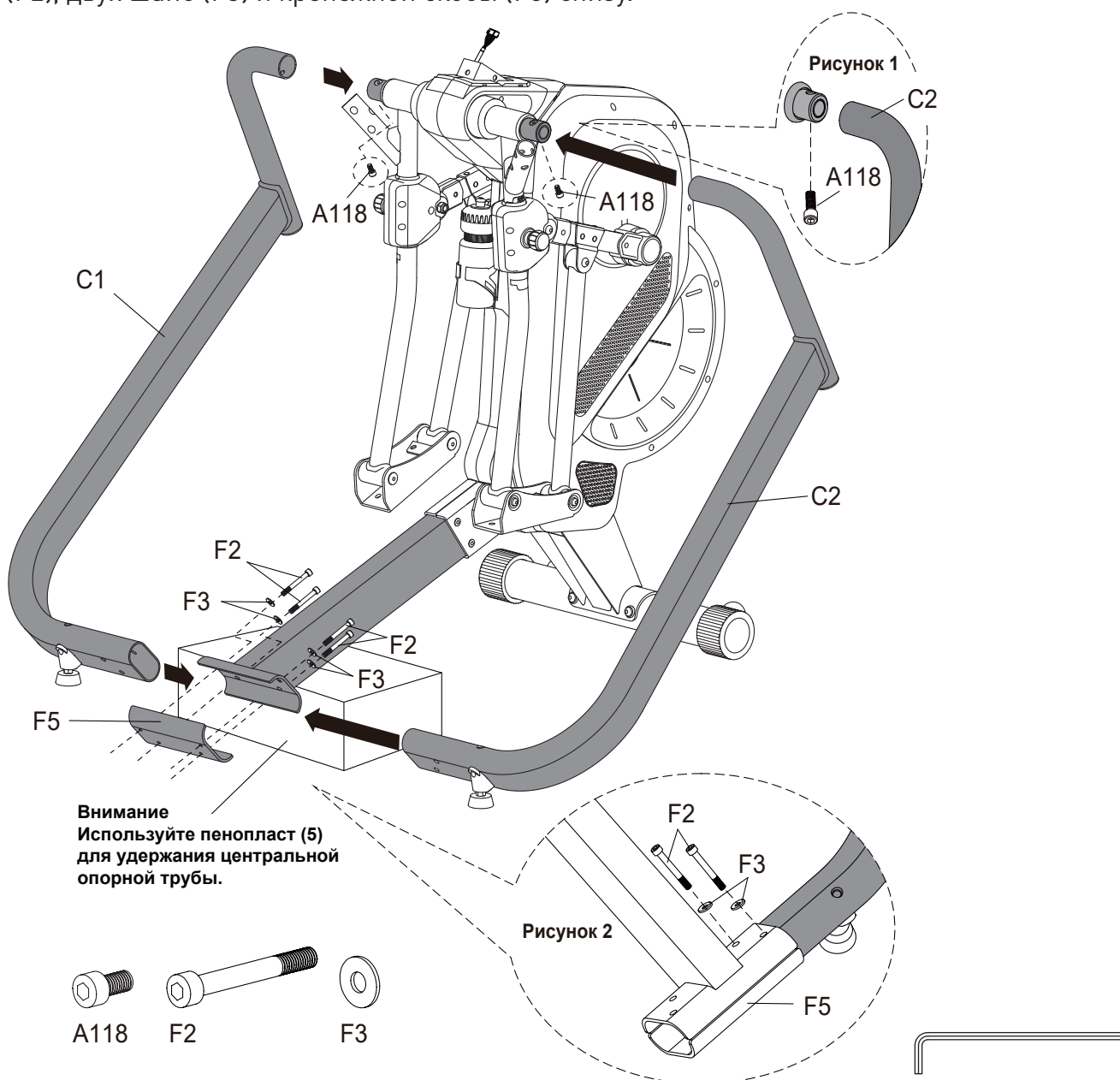
Шаг 1. Как показано на рисунках (1 и 2), установите боковую опору (C2) с правой стороны.

Шаг 2. Как показано на рисунке (1), используйте один винт (A118) для фиксации правой боковой опоры с основной рамой (A).

Шаг 3. Как показано на рисунке (2), используйте два винта (F2), две шайбы (F4) и крепежную скобу (F5) для соединения боковой опоры с центральной опорой снизу.

Шаг 4. Установите левую боковую опору (C1) на основную раму (A).

Шаг 5. Закрепите левую боковую опору (C1) с помощью винта (A118) сверху и двух винтов (F2), двух шайб (F3) и крепежной скобы (F5) снизу.



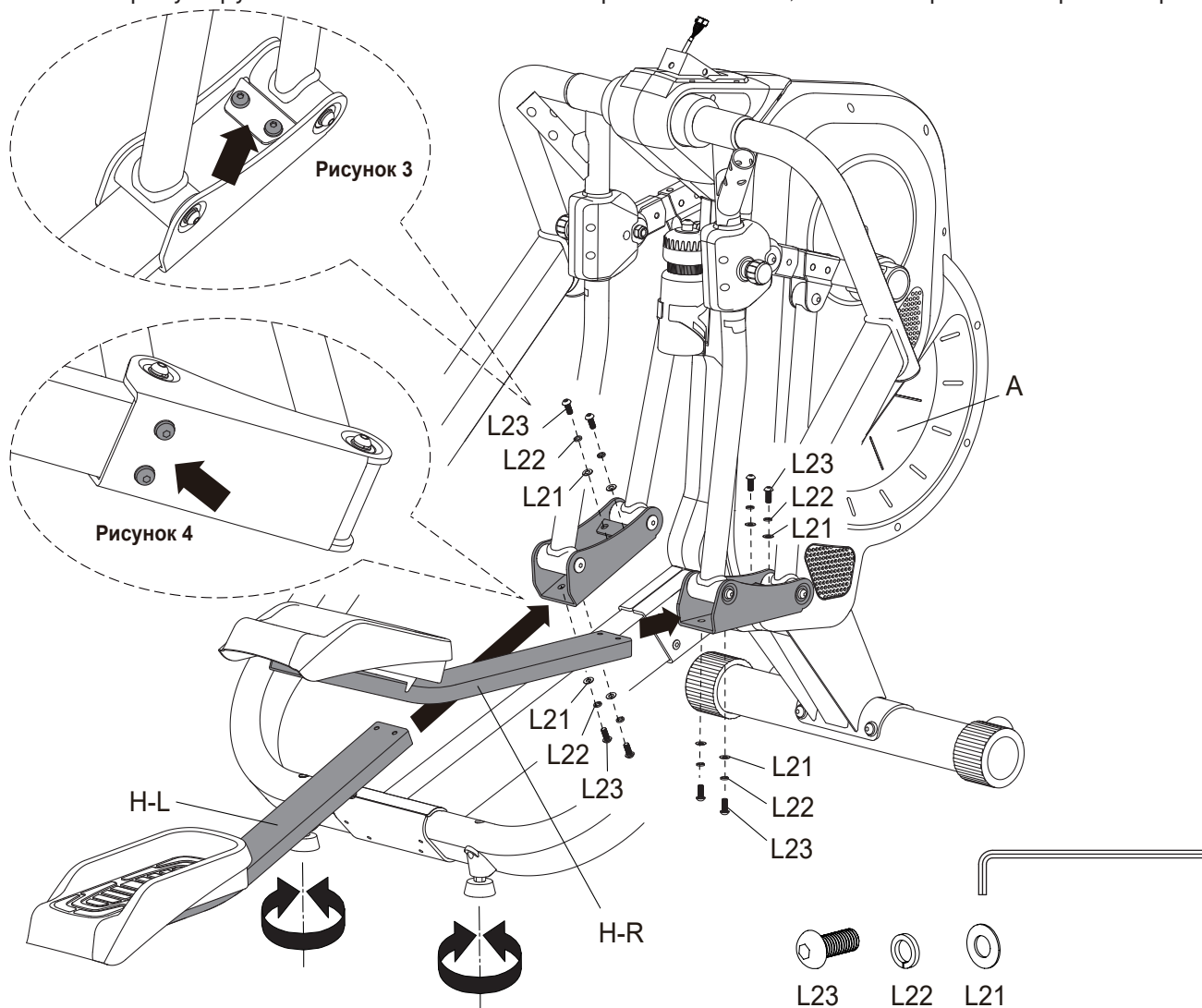
УСТАНОВКА ОПОРНЫХ РЫЧАГ ПЕДАЛЕЙ

Шаг 1. Как показано на рисунке (3), подсоедините опорный рычаг правой педали (H-L) к основной раме (A). Используйте прилагаемые инструменты для затяжки винта (L23), пружинной шайбы (L22) и шайбы (L21).

Шаг 2. Как показано на рисунке (4), с помощью прилагаемых инструментов затяните винт (L23), пружинную шайбу (L22) и шайбу (L21).

Шаг 3. Повторите те же действия, что и предыдущие, для опорного рычага левой педали (H-R).

Шаг 4. Отрегулируйте ножки на боковых опорах (C1) и (C2), чтобы выровнять тренажер.

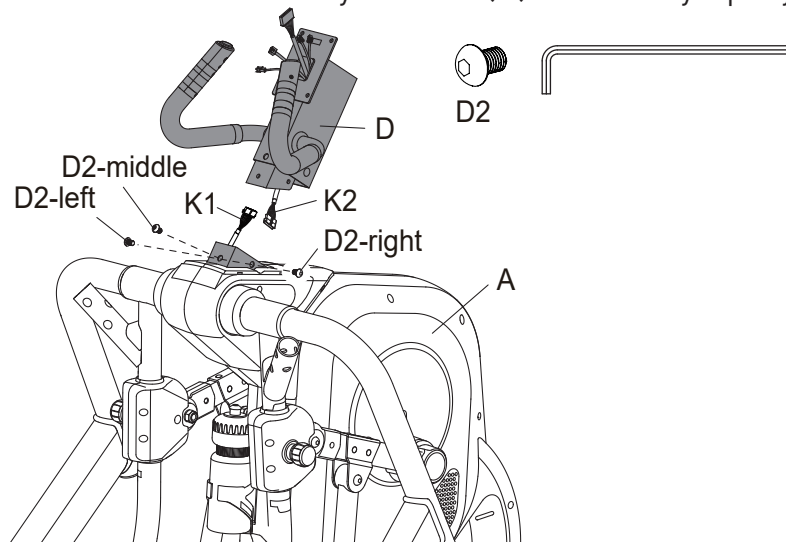


СБОРКА ДЕРЖАТЕЛЯ КОНСОЛИ (D)

Шаг 1. Удалите из стойки консоли (D) предварительно вставленные винты (D2).

Шаг 2. Соедините провода консоли (K1 и K2).

Шаг 3. Установите стойку консоли (D) на основную раму (A), закрепите винтами (D2).



СБОРКА КОНСОЛИ И КОЖУХА КОНСОЛИ

Шаг 1. Удалите все четыре винта (G3) из консоли (G).

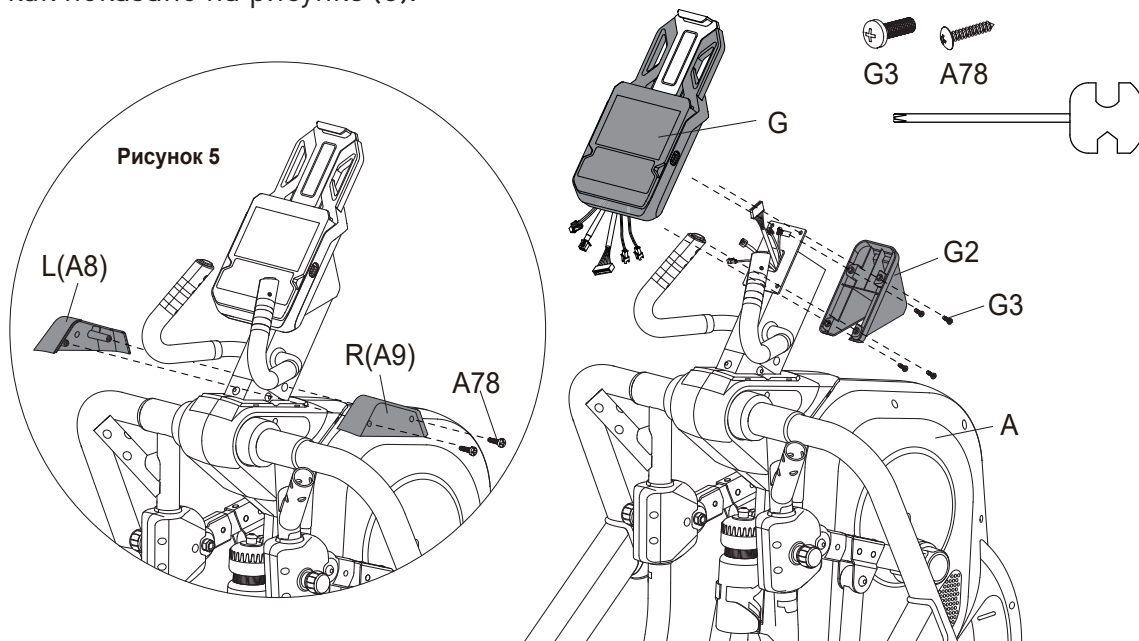
Шаг 2. Соедините провода.

Шаг 3. Установите консоль (G) на стойку консоли (D).

Шаг 4. Вставьте кожух консоли (G2) в стойку консоли (D).

Шаг 5. Скрутите стойку консоли (D), кожух консоли (G2) и консоль, используя винты (G3).

Шаг 6. Соедините кожухи стойки консоли (A8) на стойке консоли (A9) используя винты (A78) как показано на рисунке (5).

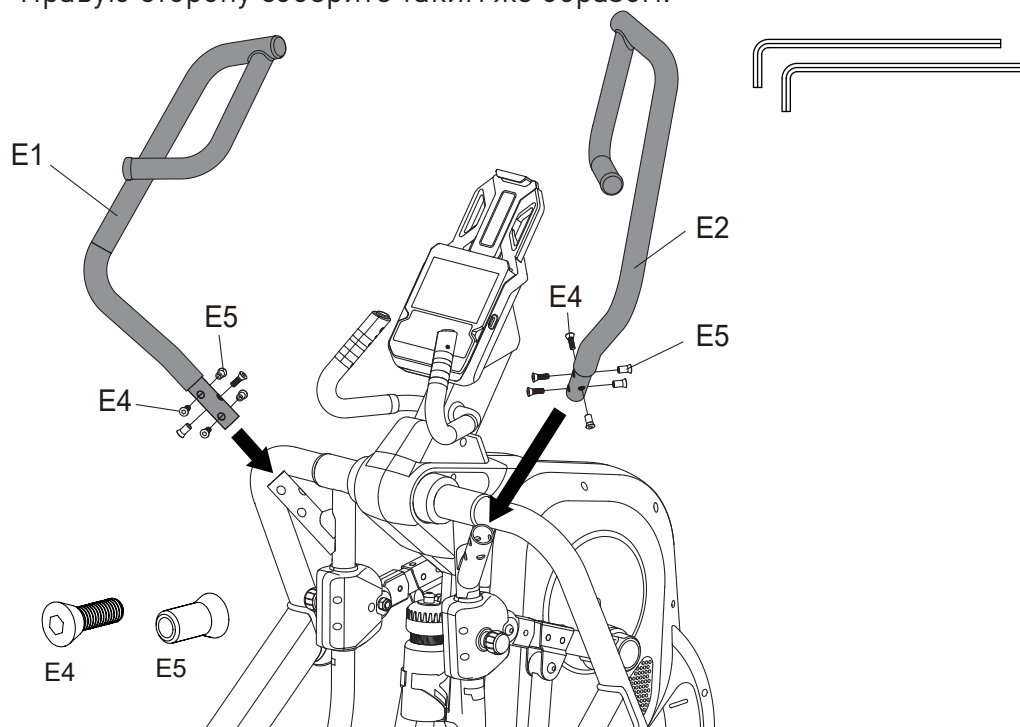


СБОРКА РУКОЯТОК

Шаг 1. Удалите из рукоятки (E1) предварительно вставленные винты (E4 и E5).

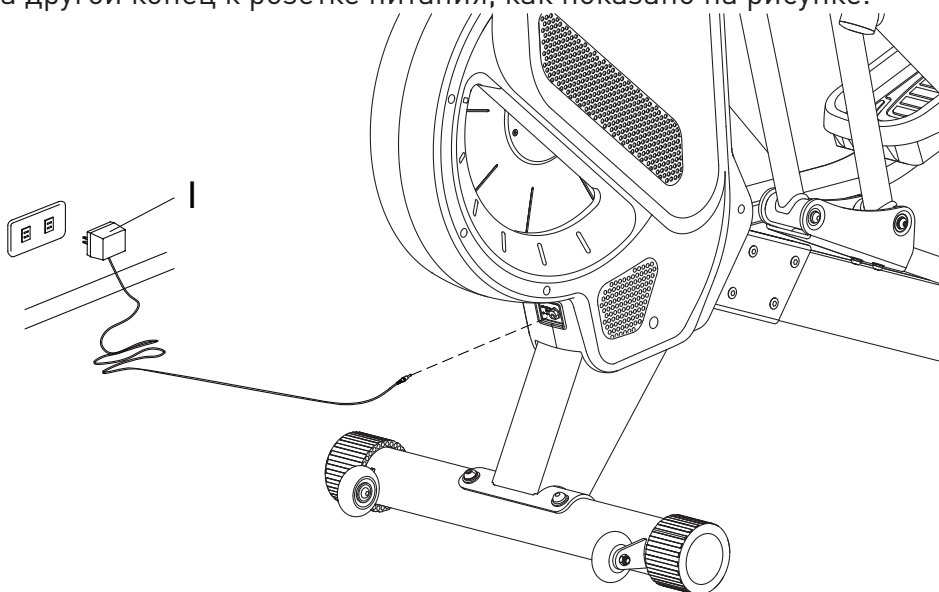
Шаг 2. Установите рукоятку (E1) на основную раму (A), прикрутите её винтами (E4 и E5).

** Правую сторону соберите таким же образом.



ПОДКЛЮЧЕНИЕ АДАПТЕРА ПИТАНИЯ

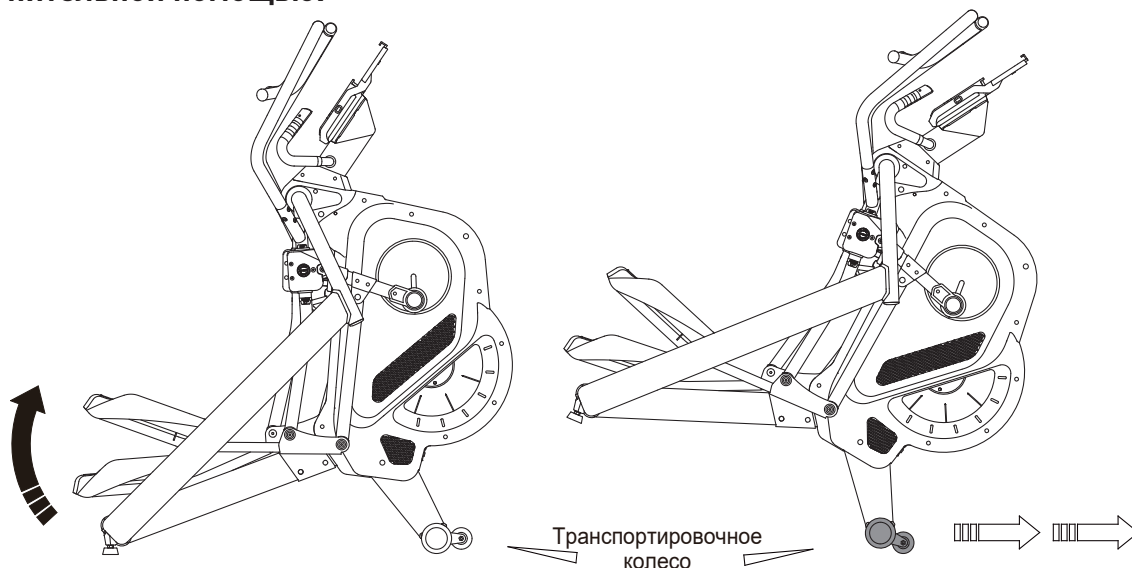
Подключите один конец адаптера питания (I) к входному разъему на корпусе тренажера, а другой конец к розетке питания, как показано на рисунке.



ТРАНСПОРТИРОВКА ТРЕНАЖЕРА

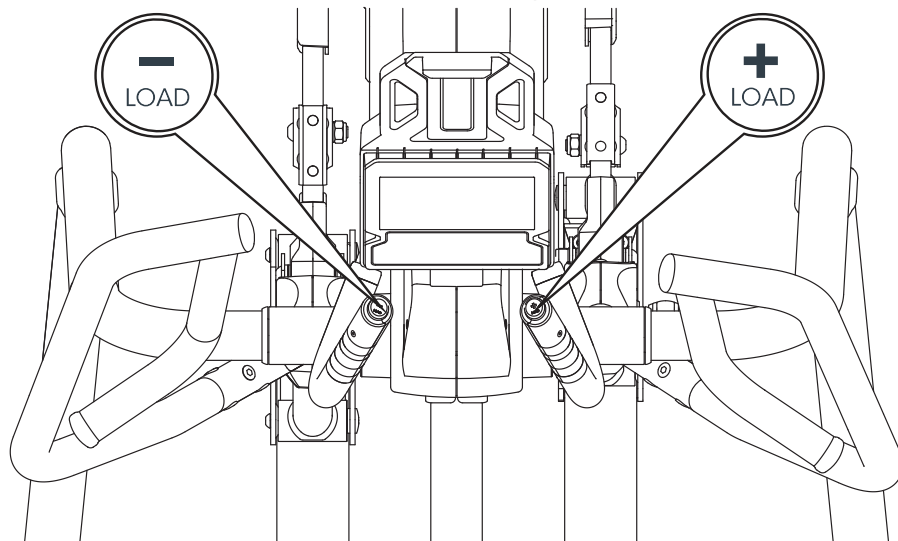
Если вам необходимо транспортировать тренажер в другое место, поднимите его за заднюю сторону рамы, до тех пор, пока передние транспортировочные колеса не коснутся пола. Теперь вы можете переместить тренажер в нужное место. После перемещения аккуратно установите тренажер на новое место и при необходимости, для устойчивости тренажера, отрегулируйте ножки.

ВНИМАНИЕ: Никогда не пытайтесь поднять тренажер самостоятельно если у вас есть какие-либо медицинские противопоказания. При необходимости обратитесь за дополнительной помощью.



РЕГУЛИРОВКА НАГРУЗКИ

Во время работы консоли, используя кнопки на рукоятках, вы можете отрегулировать нагрузку: нажмите кнопку «+ LOAD» на правой рукоятке, чтобы увеличить нагрузку; или нажмите кнопку «- LOAD» на левой рукоятке, чтобы уменьшить нагрузку.



РЕГУЛИРОВКА ДЛИНЫ ШАГА

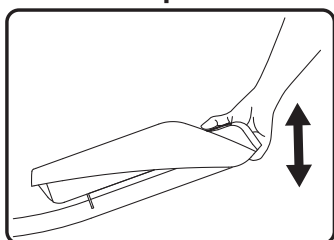
Шаг 1. В данном тренажере Вы можете выбрать длину шага 43 см или 56 см (Если Вы выберете 43 см, Вы увидите оранжевую наклейку на передней опоре, а если выберете 56 см, то увидите белую наклейку.)

Шаг 2. Чтобы отрегулировать длину шага, ослабьте ручку и вытяните ее.

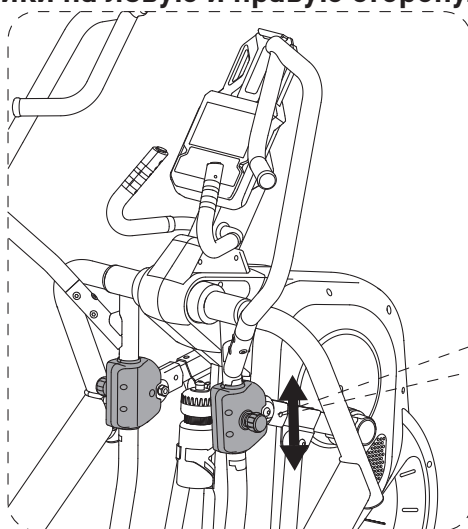
Шаг 3. После того, как Вы выбрали длину шага, плотно закрутите ручку обратно.

Шаг 4. Таким же образом отрегулируйте длину шага на второй стороне.

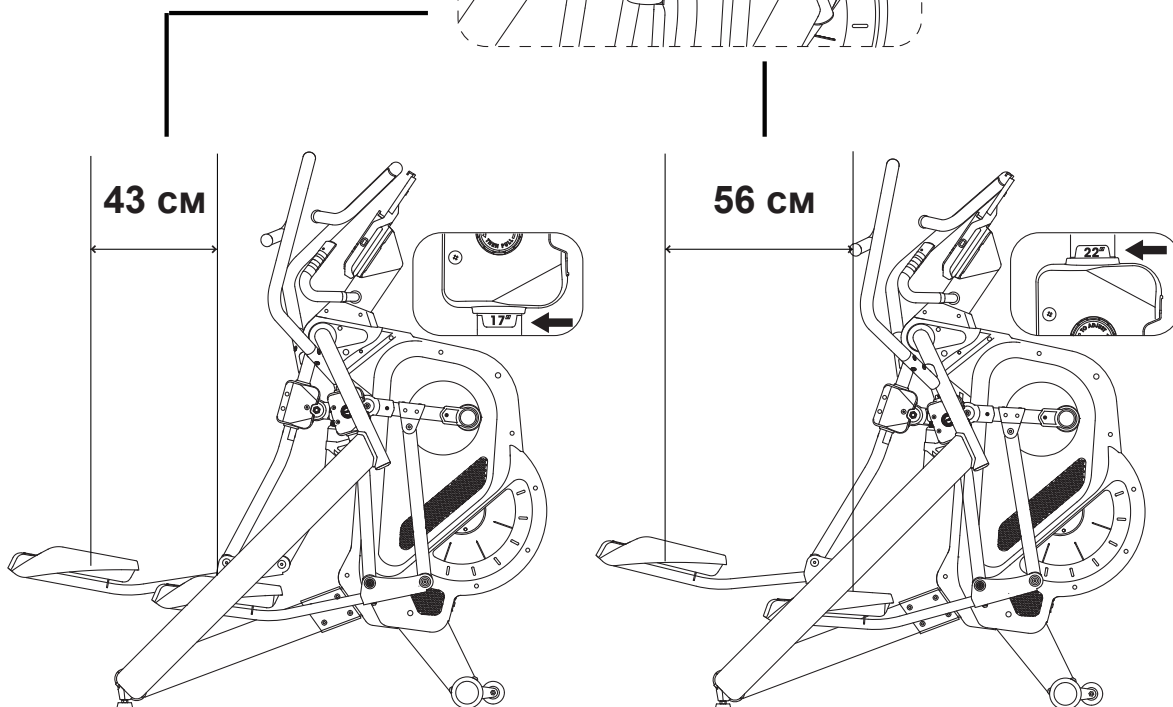
ВНИМАНИЕ! Для Вашей безопасности! НИКОГДА не регулируйте длину шага находясь на тренажере. Правую и левую сторону всегда настраивайте одинаково. Не рекомендуется устанавливать разные настройки на левую и правую сторону.



** Сначала ослабьте ручку, затем вытяните ее, одновременно удерживайте педаль и перемещайте ее вверх/вниз, чтобы легче отрегулировать длину шага.



Ручка





UP / ВВЕРХ	Увеличение показателей всех функций либо увеличение сопротивления при тренировке.
DOWN / ВНИЗ	Уменьшение показателей всех функций либо уменьшение сопротивления при тренировке.
ENTER / ВВОД	Подтверждение всех настроек.
START / STOP СТАРТ / СТОП	Запуск или остановка тренировки. Нажатие кнопки START / STOP в режиме ожидания эквивалентно нажатию кнопки быстрого запуска программы ручной настройки.
RESET / СБРОС	Для сброса текущих настроек и переключения дисплея в стартовый режим тренировки для выбора настроек. Удерживайте кнопку RESET в течение 2 секунд в режиме ожидания для общего сброса.

RECOVERY	RECOVERY Активизация функции восстановления.
RECORDED DATA / ЗАПИСАННЫЕ ДАННЫЕ	В режиме STOP пользователь может нажать кнопку RECORDED DATA для проверки данных.
SAVE / DELETE СОХРАНИТЬ / УДАЛИТЬ	SAVE: При нажатии кнопки STOP для остановки тренировки, на дисплее появится информационное окно, подтверждающее необходимость сохранения данных. Для сохранения нажмите SAVE. DELETE: Нажмите DELETE при проверке сохраненных данных, в данном случае система запросит подтверждение удаления. Нажмите ENTER для подтверждения.
PROGRAM MODE	Быстрая кнопка для входа в программный режим функции.
HEART RATE CONTROL	Быстрая кнопка для входа в функцию контроля сердечного ритма.
WATT CONSTANT	Быстрая кнопка для ввода постоянной функции нагрузки

TIME / ВРЕМЯ	Время будет вести отсчет с 00:00 до максимум 99:59 с шагом в 1 минуту
SPEED / СКОРОСТЬ	Дисплей отображает скорость во время тренировки. Макс. скорость 99.9 км/ч или миль/ч.
RPM / ОБОРОТЫ	Отображает обороты в минуту. Диапазон 0~999 RPM (оборотов)
DISTANCE / РАССТОЯНИЕ	Суммирует общее расстояние от 0:0 до 999.9 км или миль. Пользователь может установить целевое значение кнопками UP или DOWN. Каждый шаг 0,1 км или миль.
CALORIES / КАЛОРИИ	Суммирует сожженные калории в течении тренировки от 0 до максимум 9999 ккал. Шаг каждого увеличения или уменьшения 10 ккал. (Эти данные являются приблизительным руководством для сравнения тренировок, и которые нельзя использовать как медицинский показатель)
PULSE / ПУЛЬС	Пользователь может установить значение целевого пульса 0 - 30 до 230
WATTS / НАГРУЗКА	Показывает текущую нагрузку тренировки. Диапазон показателя 0~999.

ВКЛЮЧЕНИЕ

1. Подключите адаптер питания к тренажеру или нажмите кнопку RESET на 2 секунды. На LCD дисплее в течение 2 секунд отобразятся все сегменты, сопровождаясь длинным звуковым сигналом (Рисунок 1).

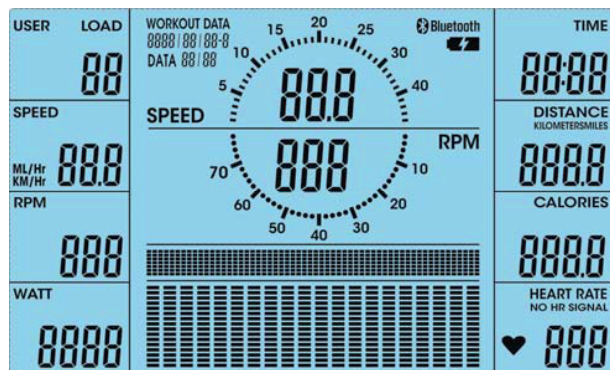


Рисунок 1

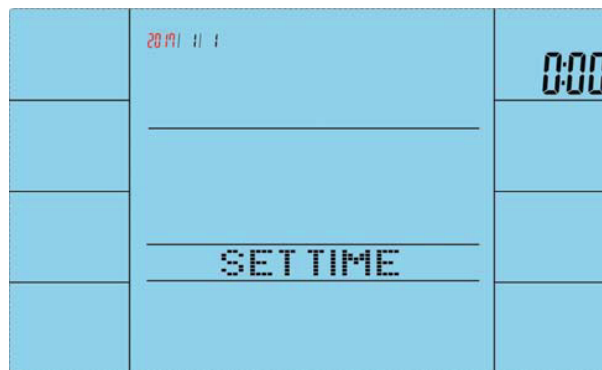


Рисунок 2

Затем перейдите к настройкам CALENDAR & CLOCK / КАЛЕНДАРЬ и ЧАСЫ (Рисунок 3~5), используя кнопки UP или DOWN . Выбор подтвердите нажатием кнопки ENTER.



Рисунок 3

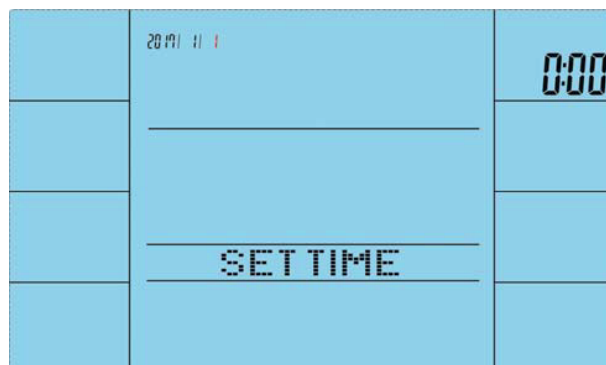


Рисунок 4

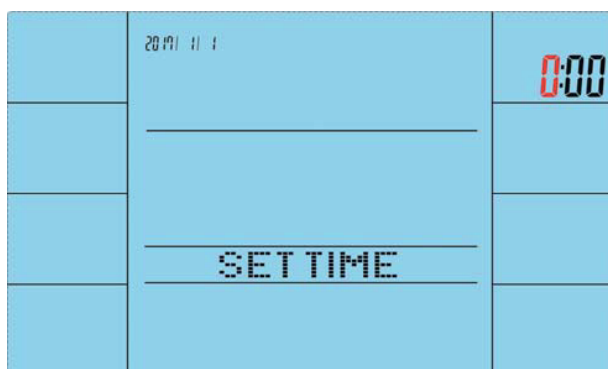


Рисунок 5

2. Пользуясь кнопками UP или DOWN выберите USER 1~4 (Пользователь 1- 4) и нажмите ENTER для подтверждения выбора (Рисунок 6).

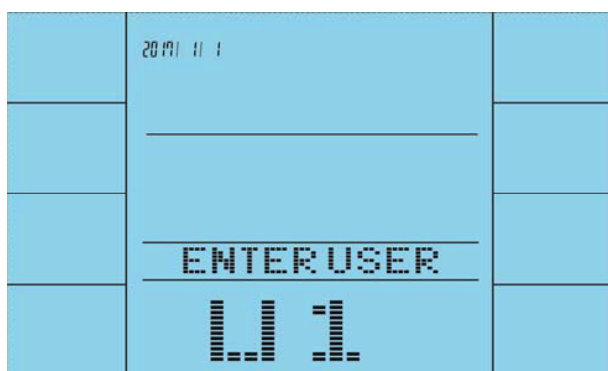


Рисунок 6

Затем введите информацию о пользователе: SEX/ПОЛ, AGE/ВОЗРАСТ, HEIGHT/РОСТ и WEIGHT/ВЕС. (Рисунок 7~10).

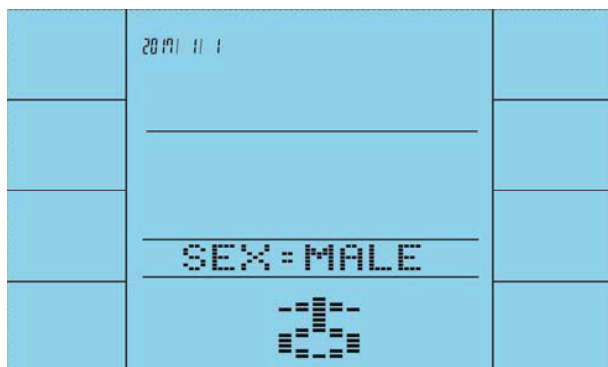


Рисунок 7

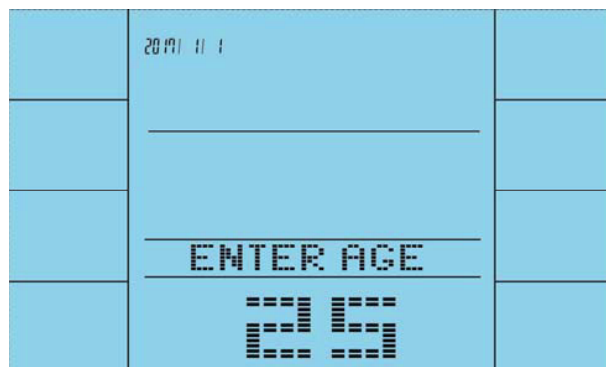


Рисунок 8



Рисунок 9



Рисунок 10

ОПЕРАТИВНОЕ УПРАВЛЕНИЕ

Программы по выбору: MANUAL > PROGRAM > USER PROG > WATT > H.R.C. (Рисунок 11~15).

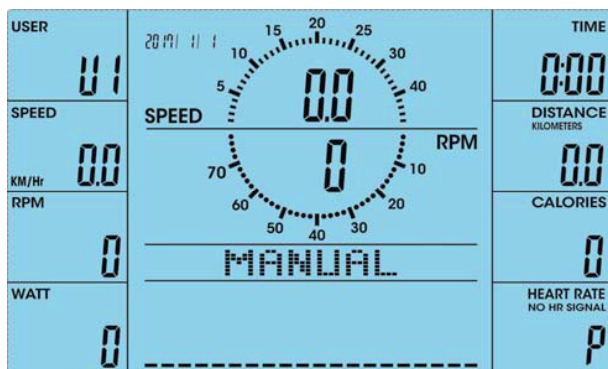


Рисунок 11



Рисунок 12

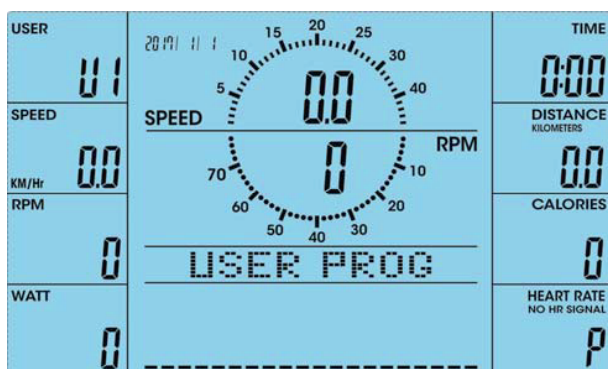


Рисунок 13

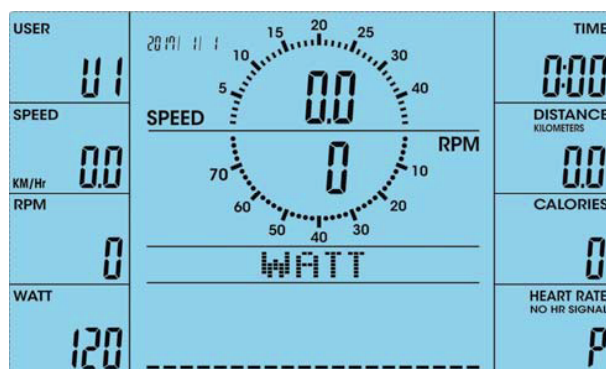


Рисунок 14

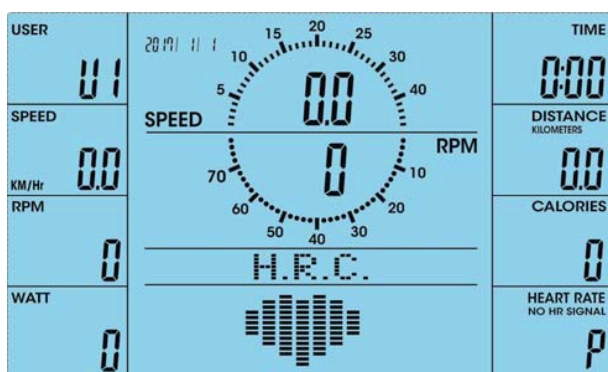


Рисунок 15

QWICK START / БЫСТРЫЙ СТАРТ В РЕЖИМЕ MANUAL

1. В режиме MANUAL нажмите ENTER (Рисунок 16).
2. Для начала тренировки нажмите START/STOP (Рисунок 17). Уровень нагрузки можно отрегулировать во время самой тренировки.
3. Для прекращения тренировки нажмите START/ STOP.

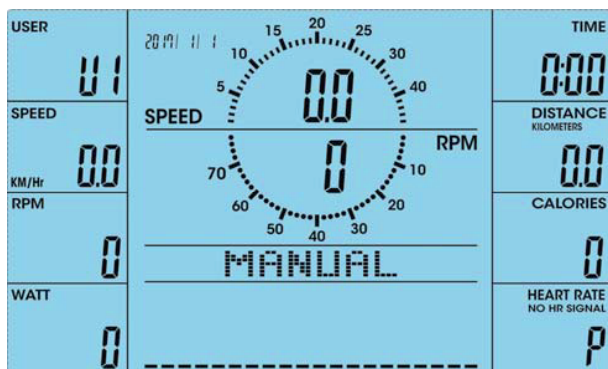


Рисунок 16

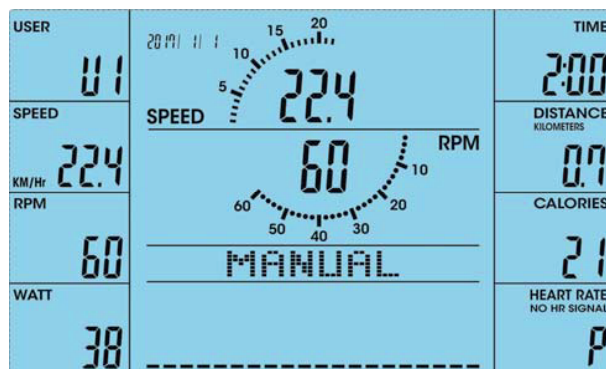


Рисунок 17

MANUAL / РУЧНОЙ РЕЖИМ

1. После выбора MANUAL нажмите ENTER для входа в режим (Рисунок 16). Используя кнопки UP или DOWN увеличьте или уменьшите уровень нагрузки (от 1 до 16) и нажмите ENTER для подтверждения введения данных.
2. Пользователь также может задать свои значения TIME / DISTANCE / CALORIES / PULSE, а затем нажать START / STOP для начала тренировки. (Рисунок 17). Для возврата к начальным настройкам режима MANUAL нажмите кнопку RESET.
3. Уровень нагрузки можно регулировать и во время тренировки.

PROGRAM / ПРОГРАММНЫЙ РЕЖИМ

1. После входа в режим PROGRAM (Рисунок 18), используя кнопки UP или DOWN пользователь может выбрать программу занятий от P1 до P12 (Рисунок 19-30).

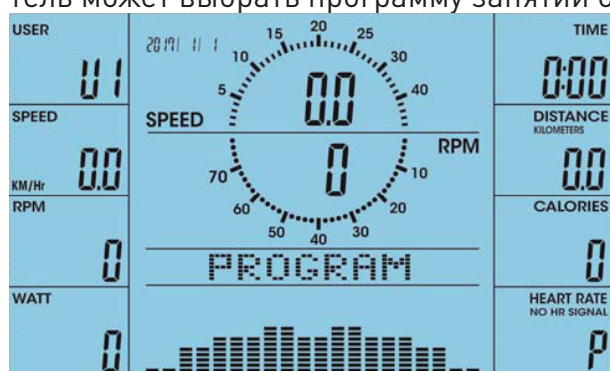


Рисунок 18

Затем нажмите ENTER чтобы подтвердить выбор.

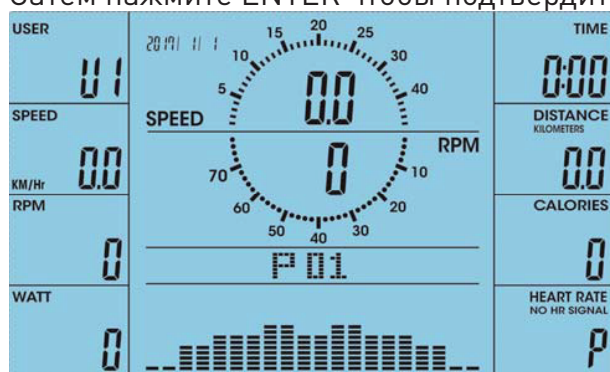


Рисунок 19

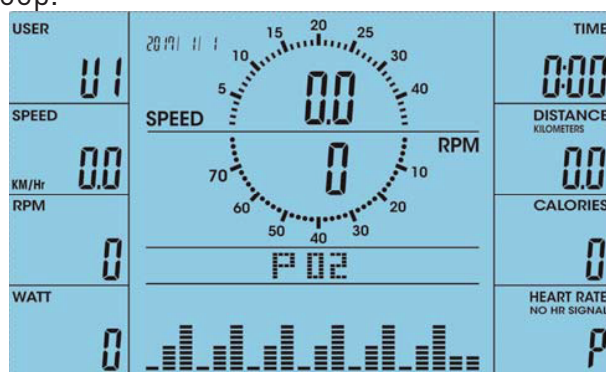


Рисунок 20

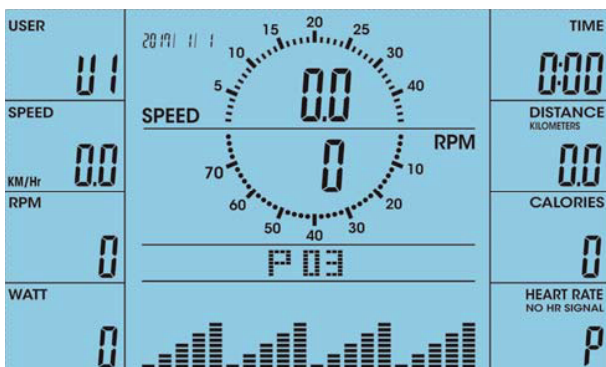


Рисунок 21

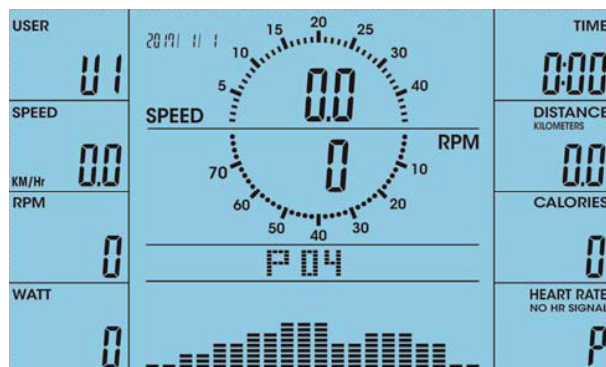


Рисунок 22

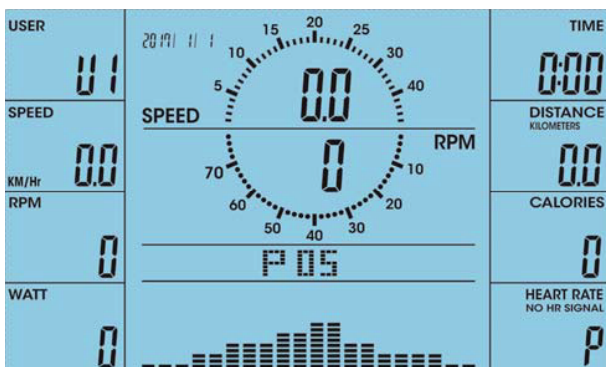


Рисунок 23

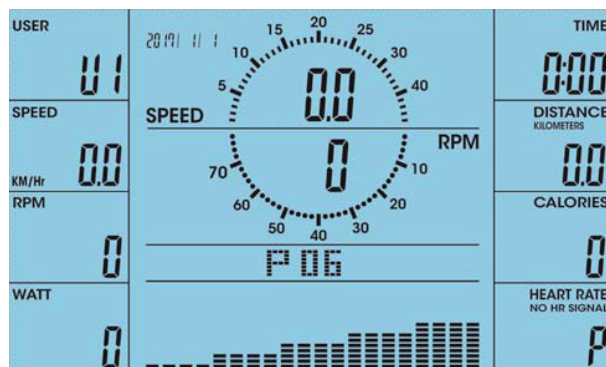


Рисунок 24

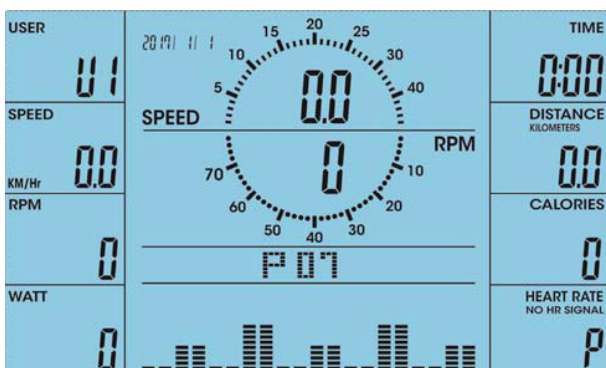


Рисунок 25

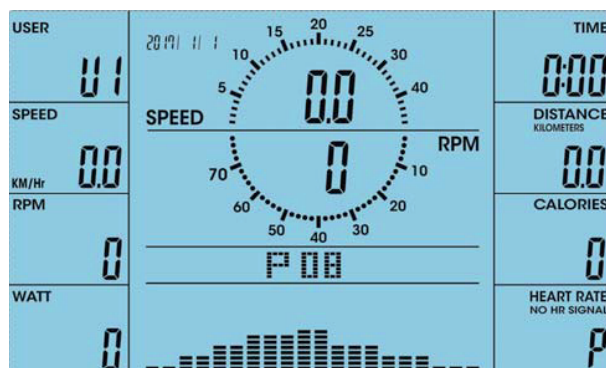


Рисунок 26

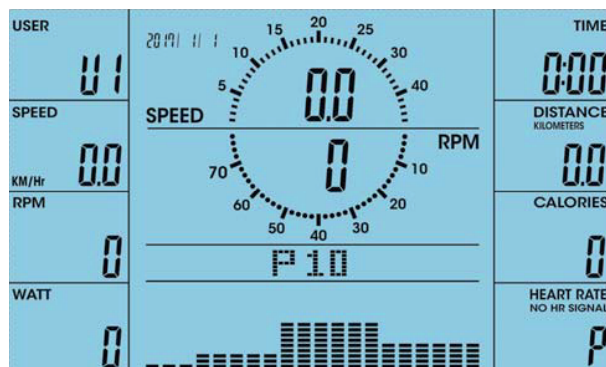
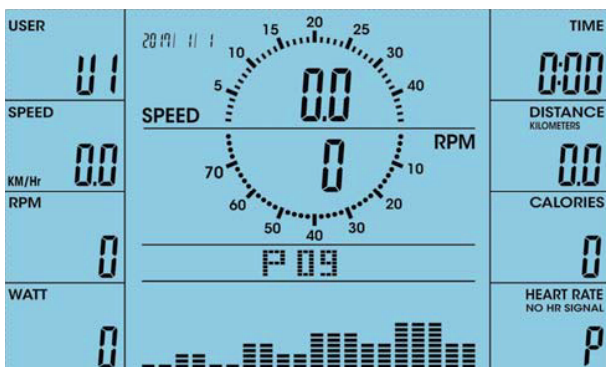


Рисунок 27

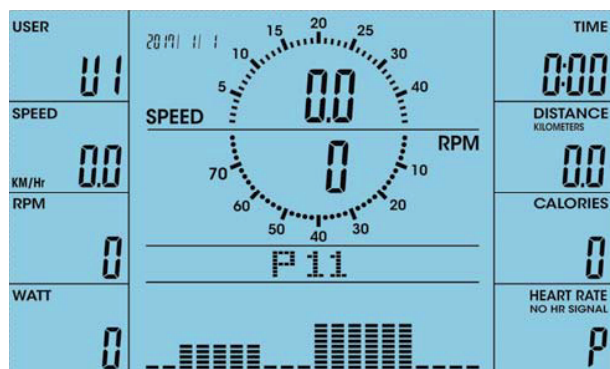


Рисунок 28

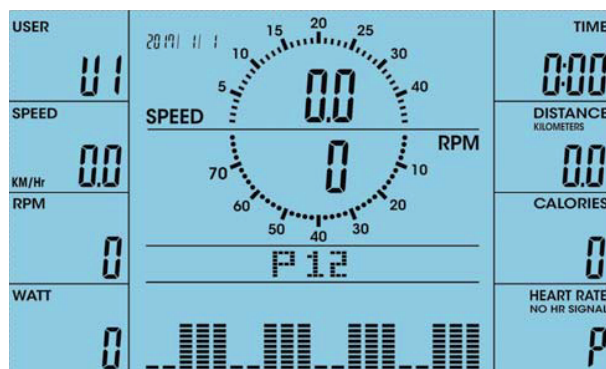


Рисунок 29

Рисунок 30

- Вы можете установить свое значение TIME / ВРЕМЯ, а затем нажать START / STOP для начала тренировки. (Рисунок 31)
- После начала тренировки время начнет обратный отсчет. Когда TIME / ВРЕМЯ досчитает до нуля, экран издаст звуковой сигнал. Пользователь может отключить звук нажатием любой кнопки.

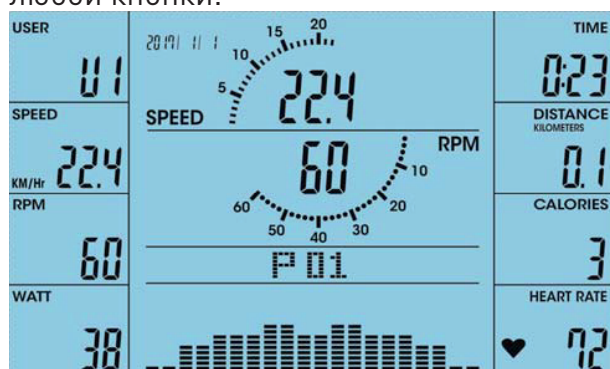


Рисунок 31

USER PROGRAM / ПОЛЬЗОВАТЕЛЬСКИЙ РЕЖИМ

- После входа в режим USER PROGRAM (Рисунок 32), начнет мигать первый столбец профиля (Рисунок 33). Кнопками UP или DOWN отрегулируйте уровень нагрузки, чтобы создать свой собственный профиль.

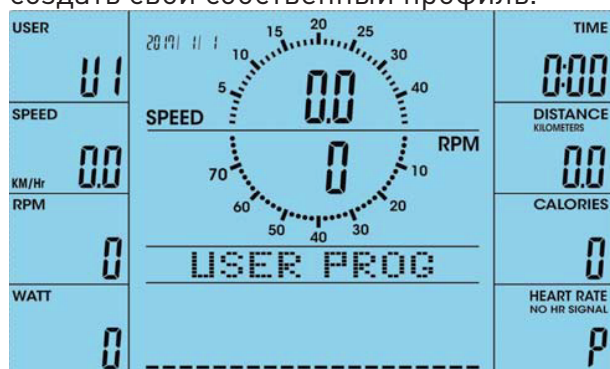


Рисунок 32



Рисунок 33

2. После установки необходимых параметров (от столбца 1 до столбца 20), удерживайте нажатой в течении 2 сек. кнопку MODE, чтобы выйти из настройки профиля и войти в настройку TIME / ВРЕМЯ.

3. Пользователь также может предварительно установить целевые данные тренировок: TIME/ DISTANCE / CALORIES / PULSE, а затем нажать START/STOP для начала тренировки (Рисунок 34).



Рисунок 34

WATT / НАГРУЗКА

1. После нажатия WATT (Рисунок 35), на экране отобразится предустановленное значение нагрузки 120. Используя кнопки UP или DOWN установите целевое значение от 10 до 350 (Рисунок 36). Затем нажмите START для начала тренировки.

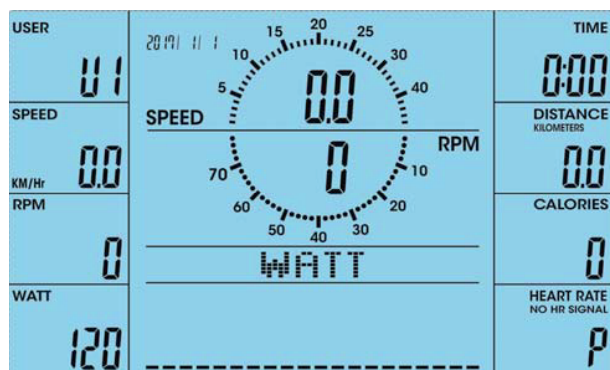


Рисунок 35

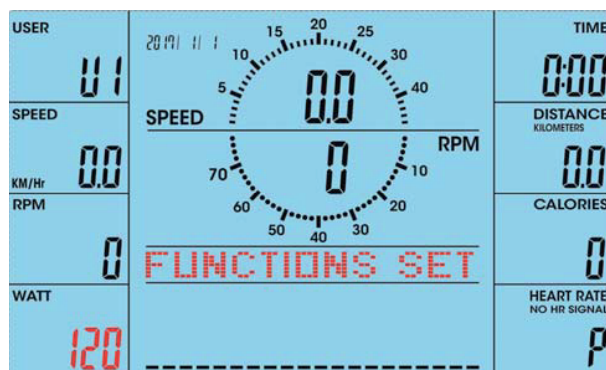


Рисунок 36

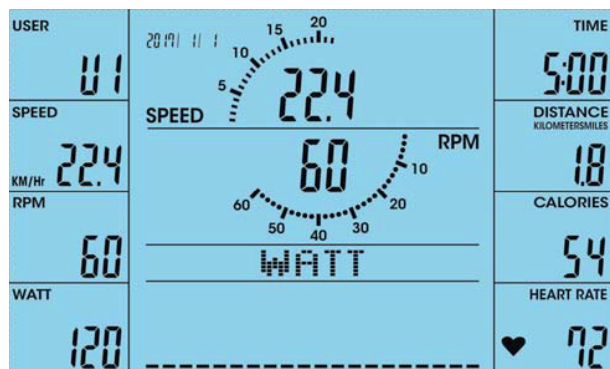


Рисунок 37

2. Пользователь, также, может предварительно установить данные LOAD / TIME / DISTANCE / CALORIES / PULSE, а затем нажать START для начала тренировки (Рисунок 37).

HEART RATE CONTROL / РЕЖИМ КОНТРОЛЯ СЕРДЕЧНОГО РИТМА

1. После входа в режим HEART RATE CONTROL / КОНТРОЛЬ СЕРДЕЧНОГО РИТМА (Рисунок 38), на экране будет отображаться процент пульса 55%, 75%, 90% и TARGET (ЦЕЛЬ) (Рисунок 39 ~ 42). Пользователь может установить свое значение процента пульса для тренировки, используя кнопки UP или DOWN.

2. Пользователь также может предварительно установить данные TIME / ВРЕМЯ, а затем нажать START / STOP, чтобы начать тренировку.

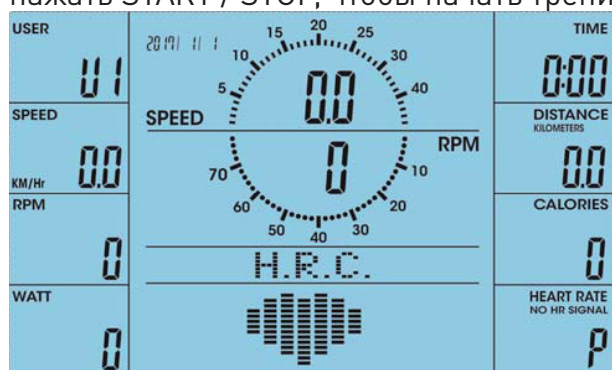


Рисунок 38

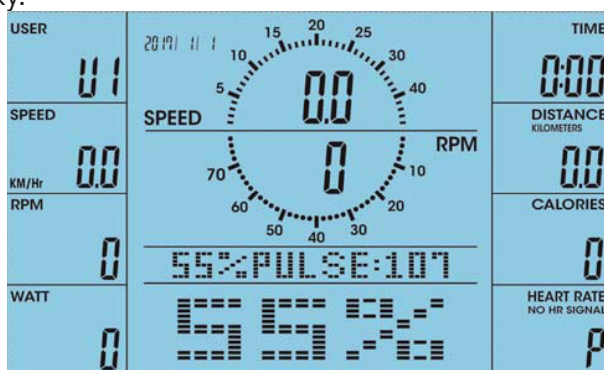


Рисунок 39

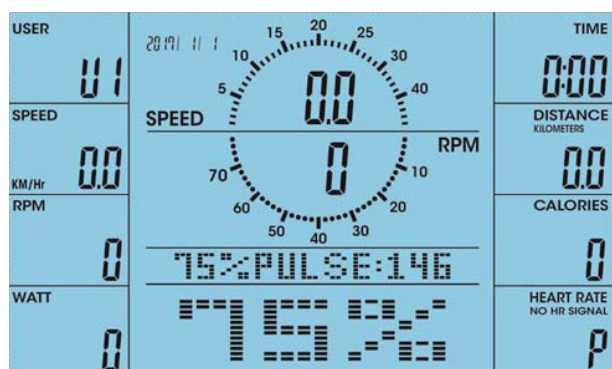


Рисунок 40

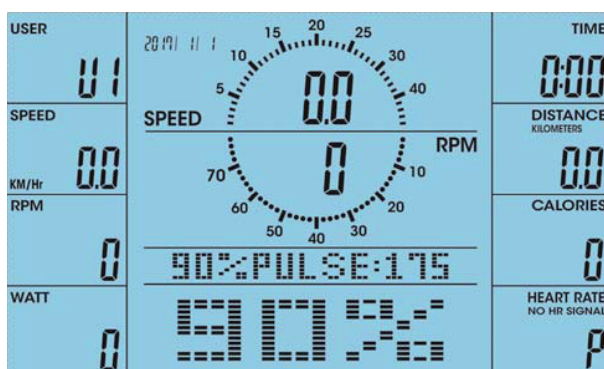


Рисунок 41

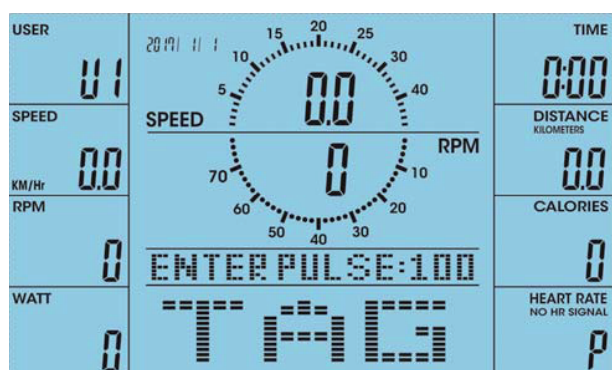


Рисунок 42

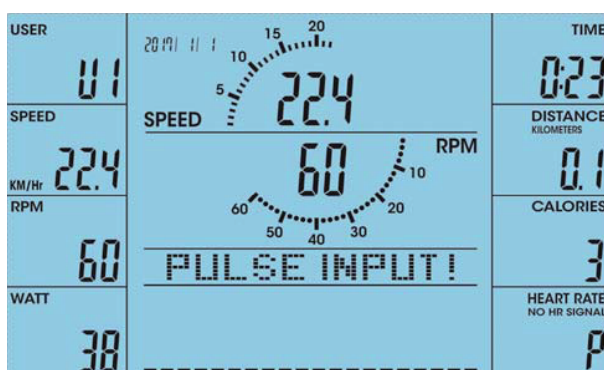


Рисунок 43

3. После начала тренировки, окно TIME / ВРЕМЯ начнет отсчет. Когда значение TIME / ВРЕМЯ дойдет до нуля, вы услышите звуковой сигнал. Для выключения звукового сигнала нажмите любую кнопку. Если в течении 6 сек. будет отсутствовать входной сигнал сердечного ритма, дисплей будет в качестве напоминания отображать «PULSE INPUT» до тех пор, пока, не увидит входные данные пульса (Рисунок 43).

RECOVERY / ВОССТАНОВЛЕНИЕ

После тренировки продолжайте некоторое время удерживать руками поручни и нажмите кнопку «RECOVERY». Отображение всех функций, кроме показателя времени, прекратится. Окно «TIME / ВРЕМЯ» начнет обратный отсчет с 00:60 до 00:00 (Рисунок 44). Когда консоль обнаружит информацию о частоте сердечных сокращений (пульсе), на дисплее отобразится «RECOVERY SCANNING». Если пульс не будет найден, на дисплее появится сообщение «PULSE INPUT!». Затем на экране отобразится результат восстановления пульса F1, F2 до F6 (Рисунок 45), где F1 лучший результат, F6 худший.

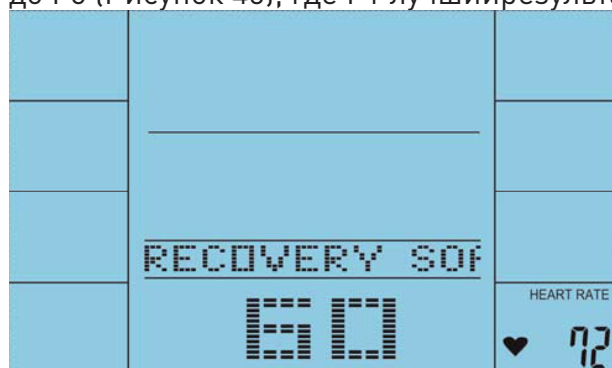


Рисунок 44

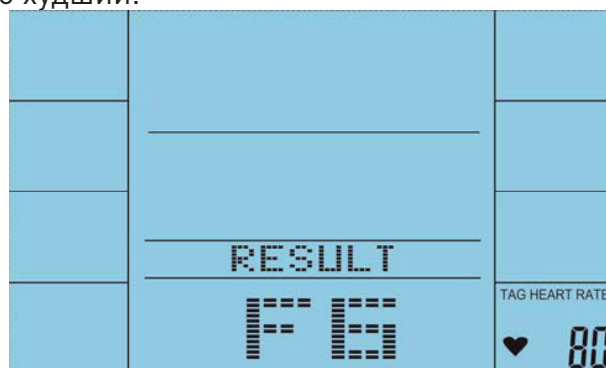


Рисунок 45

Пользователь может продолжить тренироваться, чтобы улучшить состояние восстановления сердечного ритма. Нажав кнопку RECOVERY» еще раз, вы вернетесь к главному экрану.

СОХРАНЕНИЕ ИЛИ УДАЛЕНИЕ ДАННЫХ

1. После включения тренажера, пользователю необходимо установить календарь и пользовательские данные U1 ~ U4 (Рисунок. 46 ~ 55). (Календарь должен быть установлен точно).



Рисунок 46

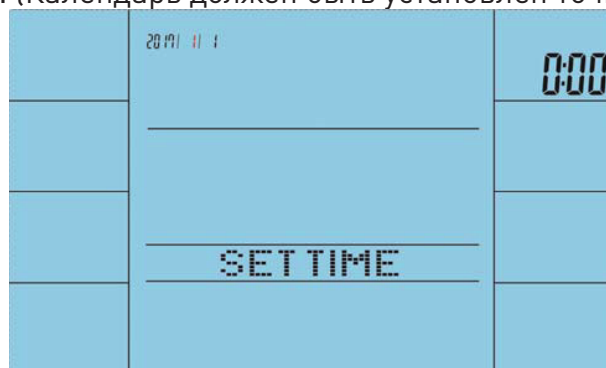


Рисунок 47

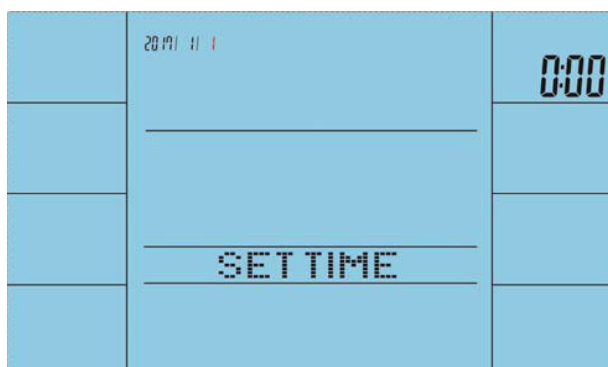


Рисунок 48

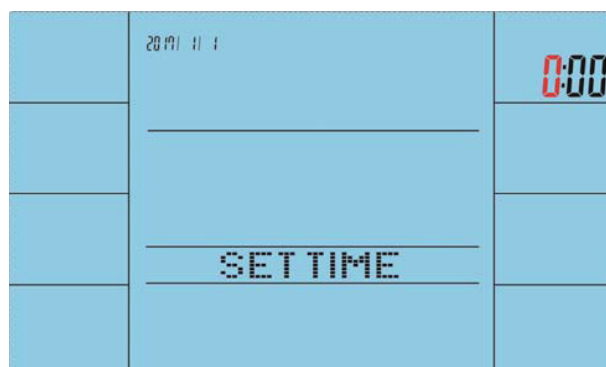


Рисунок 49



Рисунок 50

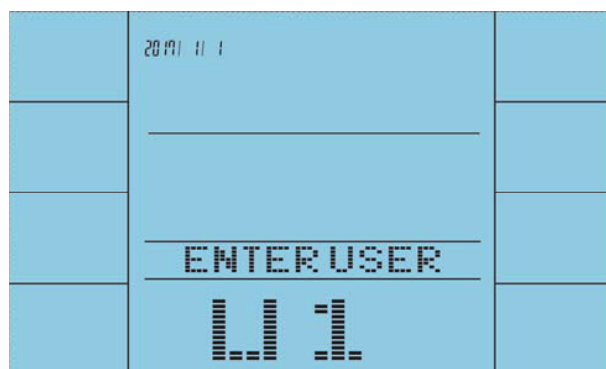


Рисунок 51

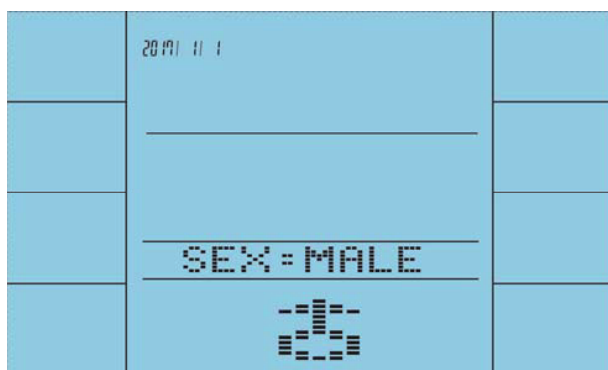


Рисунок 52

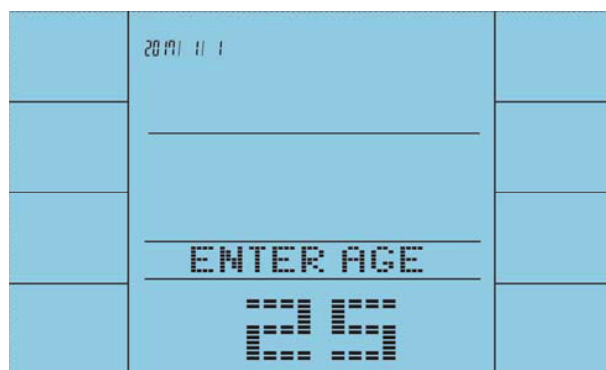


Рисунок 53



Рисунок 54



Рисунок 55

2. Во время тренировки нажмите «START / STOP», отображение значений на дисплее приостановится. Затем нажмите кнопку «SAVE / DELETE». Дисплей отобразит «SAVE FINISH» (Рисунок 56), а данные тренировки будут сохранены.

3. Если пользователь хочет проверить данные, он должен находиться в режиме основной программы, нажать кнопку «RECORDED» и нажать «UP» или «DOWN», чтобы просмотреть предыдущие сохраненные данные. (Рисунок 57).



Рисунок 56

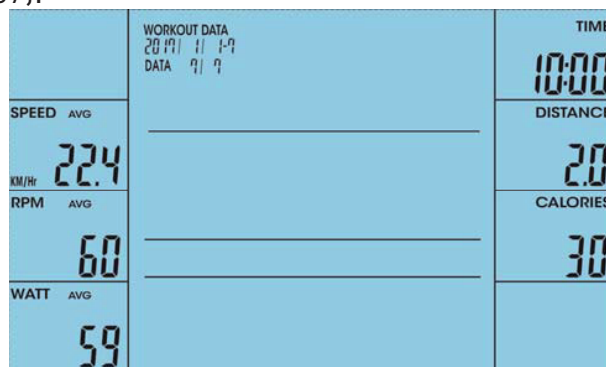


Рисунок 57

4. После проверки записанных данных, нажмите кнопку «SAVE / DELETE» и нажмите «ENTER» для подтверждения удаления записи (Рисунок 58).



Рисунок 58

5. Удаление всех данных: после настройки календаря или проверки записанных данных нажмите кнопку «SAVE / DELETE» и удерживайте ее в течение 6 секунд. Дисплей отобразит сообщение «DELETE ALL! !» (Рисунок 59). Затем нажмите «ENTER» для подтверждения, все данные будут удалены (Рисунок 60). Через 15 секунд компьютер перезагрузится, а календарь по умолчанию отобразит 20170101.

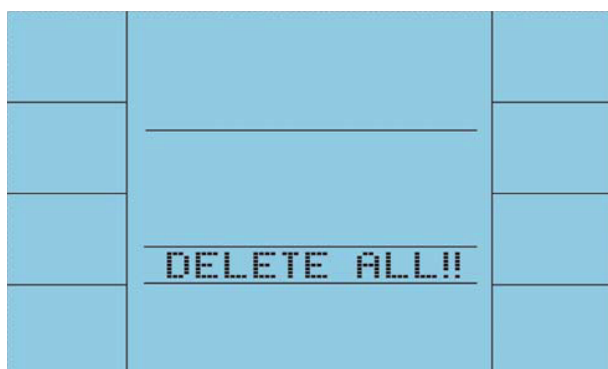


Рисунок 59

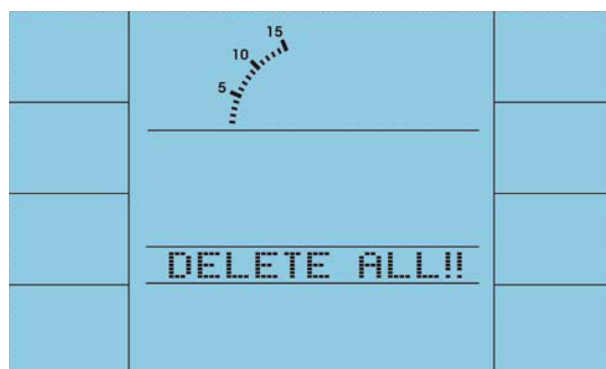


Рисунок 60

Отображение подключения Bluetooth (Рисунок 61) и зарядки устройства через USB (Рисунок 62).

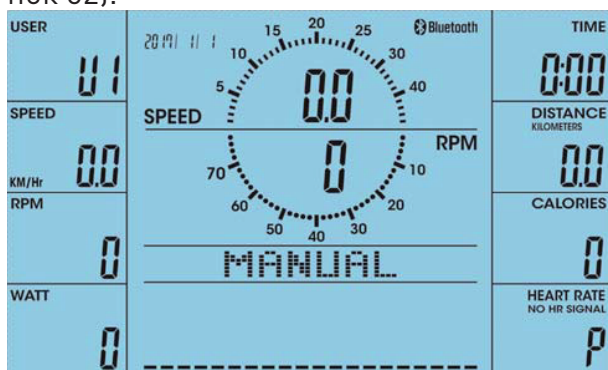


Рисунок 61

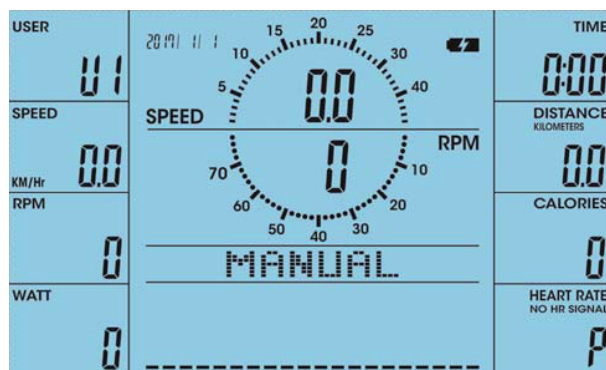


Рисунок 62

УСТАНОВКА АККУМУЛЯТОРА

Чтобы календарь корректно работал, внутри консоли установлен аккумулятор. Если пользователь хочет настроить календарь, необходимо извлечь аккумулятор из консоли для сброса календаря и снова включить консоль. (Рисунок 63).

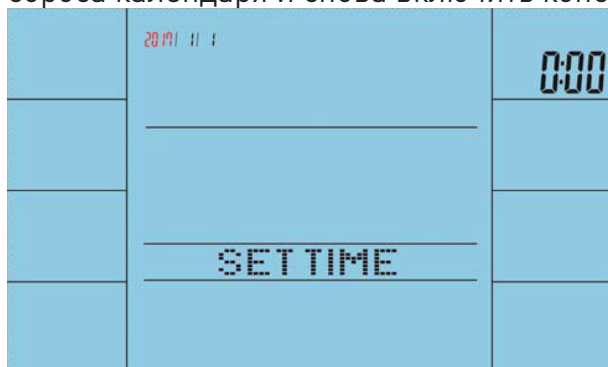
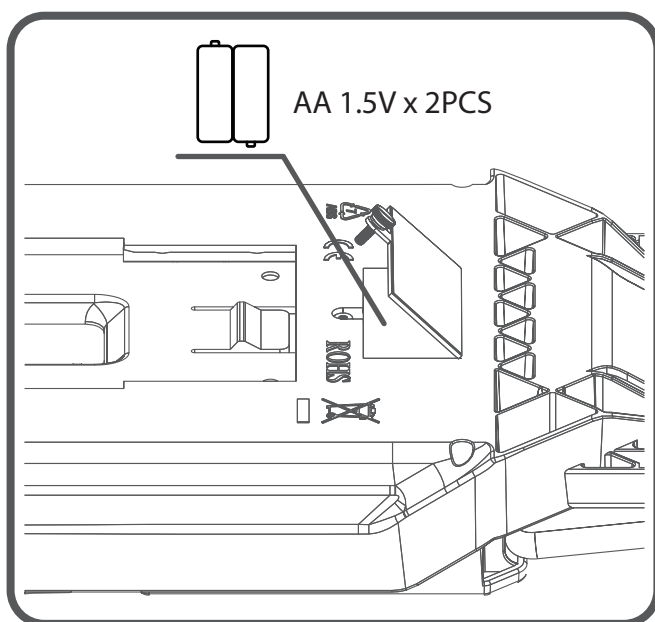


Рисунок 63



- 1) Ослабьте винт крышки отсека с батарейками.
- 2) Снимите крышку отсека с батарейками.
- 3) Замените батарейки, установите крышку отсека с батарейками обратно и закрепите крышку винтом.

ПРИМЕЧАНИЕ

1. Если пользователь не будет крутить педали в течении 4 минут, компьютер перейдет в режим энергосбережения, все данные о настройках и упражнениях будут сохраняться до тех пор, пока пользователь не начнет тренировку снова.
2. Если компьютер работает некорректно, пожалуйста, отсоедините адаптер питания и подключите его снова.

- Очищайте поверхности тренажера мягкой тканью и неагрессивным чистящим средством.
- После каждой тренировки удаляйте все следы пота сухой мягкой тканью.
- В случае повышенного потоотделения необходимо принять меры для предотвращения попадания пота внутрь тренажера, на металлические поверхности и в полости, где могут быть расположены крепежные элементы.
- Протирайте компьютер сухой тканью. Не допускайте его контакта с водой
- Каждые 6 месяцев проверять затяжку элементов, собираемых при сборке (в случае появления посторонних звуков – проверить затяжку крепежных элементов незамедлительно). Если необходимого усилия достичь не удастся, может потребоваться применения ключа большего размера.
- Не реже одного раза в год заново смазывать узлы, которые смазываются при сборке (см. инструкцию). Перед смазкой рекомендуется удалить следы загрязнений чистой сухой тканью. Эта процедура выполняется пользователем самостоятельно или может быть выполнена сотрудниками сервисного центра в соответствии с прейскурантом.
- Регулярно проверять устойчивость тренажера. В случае необходимости произвести регулировку компенсаторами неровности пола. Не допускаются занятия на тренажере стоящим неустойчиво.

Для переднеприводных эллиптических тренажеров важно:

- Скопление грязи на задних направляющих и полиуретановых колесах может быть источником шума. Шум из-за скопления грязи на направляющих будет звучать как удары во внутренней части главного корпуса, так как он перемещается и усиливается по трубам рамы. Выполните чистку направляющих и колес при помощи безворсовой ткани и медицинского спирта. Твердые загрязнения можно удалить ногтем или неметаллическим шпателем, например, обратной стороной пластикового ножа. После чистки нанесите на направляющие небольшое количество смазки пальцем или безворсовой тканью. Требуется тонкий слой смазки, излишки удалите. (выполняется пользователем)

ХРАНЕНИЕ

- Храните тренажер в чистом и сухом месте. Убедитесь, что выключатель питания находится в выключенном «OFF/ВЫКЛ» положении, а тренажер не подключен к розетке.

ВАЖНОЕ ПРИМЕЧАНИЕ

- Данный тренажер соответствует стандартным правилам безопасности и подходит только для домашнего использования. Любое другое использование запрещено и может быть опасным для пользователей.
- Продавец не несет ответственности за любые травмы, вызванные неправильным или запрещенным использованием тренажера.
- Перед началом тренировки на тренажере проконсультируйтесь с врачом.
- Ваш врач должен оценить, можете ли вы тренироваться на тренажере, а также помочь определить интенсивность тренировок. Неправильные тренировки могут нанести вред вашему здоровью.
- Внимательно прочтите приведенные в данном руководстве инструкции по эксплуатации и спортивные рекомендации. Если вы испытываете боль, тошноту, одышку или другие симптомы во время тренировки, немедленно остановитесь. Если боль не исчезнет, немедленно обратитесь к врачу.
- Данный тренажер не подходит для использования в профессиональных или медицинских целях, а также в лечебных целях.
- Датчик определения пульса не является точным медицинским устройством. На точность считывания показаний могут оказывать влияние близко расположенные источники радиоэлектронного излучения (сотовые телефоны, роутеры и аналогичные устройства), физиологические особенности пользователя (толщина кожного покрова, общее состояние сердечно-сосудистой системы, скелетных мышц). Он предоставляет только приблизительную информацию о средней частоте пульса. Любые показатели частоты пульса не являются медицинскими данными и не могут быть использованы для оценки состояния пользователя.

ЗАЩИТА ОКРУЖАЮЩЕЙ СРЕДЫ

- По истечении срока службы устройства или при нецелесообразности ремонта, утилизируйте его в соответствии с местными законами, безопасным для окружающей среды способом на ближайшей свалке.
- Правильная утилизация защитит окружающую среду и природные источники. Более того, вы можете помочь защитить здоровье людей. Если вы не уверены в правильности утилизации, обратитесь к местным властям во избежание нарушений закона.
- Не выбрасывайте батареи вместе с бытовым мусором, а сдайте их в пункт переработки.

УСЛОВИЯ ГАРАНТИИ

Срок действия гарантии: на данную модель предоставляется 12 - месячная гарантия (если иное не указано в Гарантийном талоне, договоре или других документах, связанных с товаром), исключительно при условии домашней эксплуатации и строгом соблюдении требований инструкции по эксплуатации.

Пластиковые педали эллиптического тренажера являются расходным материалом . Срок гарантии на них составляет шесть месяцев.

Ролики эллиптического тренажера являются расходным материалом. Срок гарантии на них составляет шесть месяцев.

1. Гарантия не распространяется на:

- операции выполняемые пользователем (настройки компьютера тренажера; удаление пыли; очистка поверхностей; выравнивание тренажера)
- операции технического обслуживания (протяжка болтовых соединений; смазку приводов и движущихся частей; калибровку; всевозможные регулировки предусмотренные инструкцией по эксплуатации) .
- работы по сборке тренажера
- естественный износ тренажера (сильное внутреннее или внешнее загрязнение, ржавчина, а также скрип или щелчки).

2. Гарантия не распространяется на дефекты, возникшие в результате (если применимо):

- Вины пользователя, например: повреждения устройства, вызванного неквалифицированным ремонтом; самостоятельного ремонта без согласования с сотрудником сервисного центра; неправильной сборки; недостаточного ухода за тренажером
- Нарушения любых требований инструкции и рекомендаций по эксплуатации,
- Обнаружения в тренажере посторонних предметов, насекомых, иных посторонних материалов или веществ, либо при наличии в тренажере большого количества отходов, свидетельствующих об эксплуатации со снятым или неправильно установленным защитным кожухом, если поломка вызвана этой причиной
- Некачественной сборки (отсутствия смазки в узлах, требующих смазки при сборке; недостаточная затяжка крепежных элементов, приведшая к их раскручиванию в процессе эксплуатации; повреждения резьбы во время сборки; неотрегулированных компенсаторов неровностей пола и т.д.)
- Естественного износа и стирания компонентов в результате нормального использования (например, резиновых и пластиковых деталей; подвижных механизмов; сочленений; элементов питания и батарей; наклеек; спинок сидений, валиков из кожзаменителя (поролона , пенорезины) ; кнопочных мембран консоли и ручек управления; поручней из пенорезины;
- Ненадлежащего технического обслуживания; неправильного размещения; повреждения, вызванного низкой или высокой температурой, водой, ударами; преднамеренного изменения конструкции и т.д.
- Проявления статического электричества

- Перепадов напряжения в сети электропитания приведших к повреждению электронных узлов. Шнуры питания, в случае повреждения изоляции подлежат обязательной замене без согласия владельца (услуга платная).
- Механических повреждений, нанесенных изделию во время транспортировки, хранения и использования изделия покупателем.
- Действий третьих лиц; непреодолимой силы; стихийных бедствий; неблагоприятных атмосферных воздействий и или внешних воздействий агрессивных сред.

3. Обязанности покупателя

3.1 Сохранять накладную (товарный чек), фискальный чек и гарантийный талон

3.2 Эксплуатировать и обслуживать изделие в строгом соответствии с прилагаемым «руководством по эксплуатации» и приложению к гарантийному талону. Регулярно (не реже одного раза в 6 месяцев) проводить техническое обслуживание тренажера (протяжка и смазка соединений) или чаще в случаях усиленной эксплуатации.

3.3 В случае возникновения неисправности зафиксируйте её с помощью средств фото/ видео фиксации и передайте информацию сотрудникам сервисного центра. Не пытайтесь устранять неисправности самостоятельно без консультации с сотрудниками сервисной службы.

4. Дополнительно

4.1 Ремонт и замена запасных частей в пост гарантийный период осуществляется на платной основе.

4.2 Возможно продление гарантийного срока до 24 месяцев за дополнительную плату. Договор должен быть заключен до истечения срока гарантии.

4.3 Техническое обслуживание в течении гарантийного срока может быть выполнено сотрудниками сервисного центра на платной основе.

4.4 Изготовитель оставляет за собою право вносить изменения в конструкцию и в принципиальную схему изделия не ухудшающие его характеристики

О возможных нарушениях, изложенных выше условий гарантийного обслуживания, владельцу сообщается после проведения диагностики в сервисном центре. Владелец тренажера доверяет проведение диагностики в сервисном центре в свое отсутствие. Контакты сервисного центра: +7(499) 677-5632 доб.2, E-mail: service@wellfitness.ru



Эллиптический тренажер с изменяемой длиной шага X5

Официальный дистрибьютор в России компания WellFitness
+7 (499) 6775632 / 8 (800) 7751217
www.wellfitness.ru
service@wellfitness.ru