

Важные инструкции по безопасности — перед использованием данного оборудования ознакомьтесь с приведенными ниже предупреждениями и соблюдайте содержащиеся в них указания:

⚠ Этот значок указывает на потенциально опасную ситуацию, которая, если ее не избежать, может привести к смерти или серьезной травме. Прочтите все предупреждения, находящиеся на оборудовании, и вникните в их суть.

- Нельзя разрешать детям находиться на оборудовании или приближаться к нему. Движущиеся детали или другие функции оборудования могут представлять опасность для детей.
- Изделие не предназначено для использования лицами младше 14 лет.
- Устройство не предназначено для использования лицами, состояние здоровья которых может повлиять на безопасную эксплуатацию тренажера либо создать риск травмирования пользователя.
- Перед началом программы тренировки проконсультируйтесь с врачом. Прекратите тренировку, если чувствуете боль или сдавливание в груди, если у вас одышка или предобморочное состояние. Перед повторным использованием оборудования проконсультируйтесь с врачом.
- Во время тренировки центр тяжести тела должен находиться на скамье.
- Установите и используйте скамью только на прочной и ровной поверхности.
- Не надевайте свободную одежду для тренировки на скамье.
- Максимальный вес пользователя: 136 кг (300 фунтов). Не следует использовать тренажер, если ваш вес превышает указанный.
- Запрещается превышать максимальный вес поднятия 82 кг (180 фунтов).
- Свободное пространство должно составлять не менее 1,3 м (50 дюймов) с каждой стороны скамьи. Это рекомендованное безопасное расстояние для обеспечения доступа к скамье и прохода рядом с ней.
- Данная скамья предназначена исключительно для домашнего использования.
- Перед началом тренировки убедитесь, что спинка и опоры сиденья надежно закреплены, а скамья прочно располагается на месте.
- Проверяйте скамью на предмет ослабления затяжки деталей или признаков износа. Затяните или замените все изношенные или незакрепленные компоненты перед использованием. Тщательно проверяйте все крепления. Для получения информации о ремонте обратитесь к местному торговому представителю (или в службу поддержки клиентов компании Nautilus, если покупка совершена в США или Канаде).
- Никогда не тренируйтесь с весом, превышающим ваш безопасный и удобный тренировочный вес.
- Никогда не пытайтесь тренироваться с сопротивлением, превышающим ваши физические возможности.
- В целях безопасности рекомендуется тренироваться с партнером или сторонним наблюдателем.
- В случае обнаружения износа или повреждения любых компонентов эксплуатация скамьи запрещается.
- **СОХРАНИТЕ ЭТУ ИНСТРУКЦИЮ.**

Nautilus, Inc., 5415 Centerpoint Parkway, Groveport, OH 43125 USA (США), www.NautilusInc.com — служба поддержки клиентов: Северная Америка (800) 605-3369, csnls@nautilus.com | Nautilus (Shanghai) Fitness Equipments Co, Ltd, Room 1701 & 1702, 1018 Changning Road, Changning District, Shanghai, China (Китай) 200042, www.nautilus.cn — 86 21 6115 9668 | За пределами США: www.nautilusinternational.com | Напечатано в Китае | © Nautilus, Inc., 2020. | Bowflex и логотип B являются товарными знаками, которыми или лицензиями на которые владеет Nautilus, Inc. Перечисленные товарные знаки зарегистрированы или иным способом защищены общим правом в США и других государствах.

ОРИГИНАЛОМ РУКОВОДСТВА СЧИТАЕТСЯ ИСКЛЮЧИТЕЛЬНО ЕГО АНГЛИЙСКАЯ ВЕРСИЯ

Технические характеристики

Вес скамьи: прибл. 31 кг (68,4 фунта)

Общая площадь, занимаемая оборудованием (площадь основания): 10 695 см² (1 653,1 дюйма²)

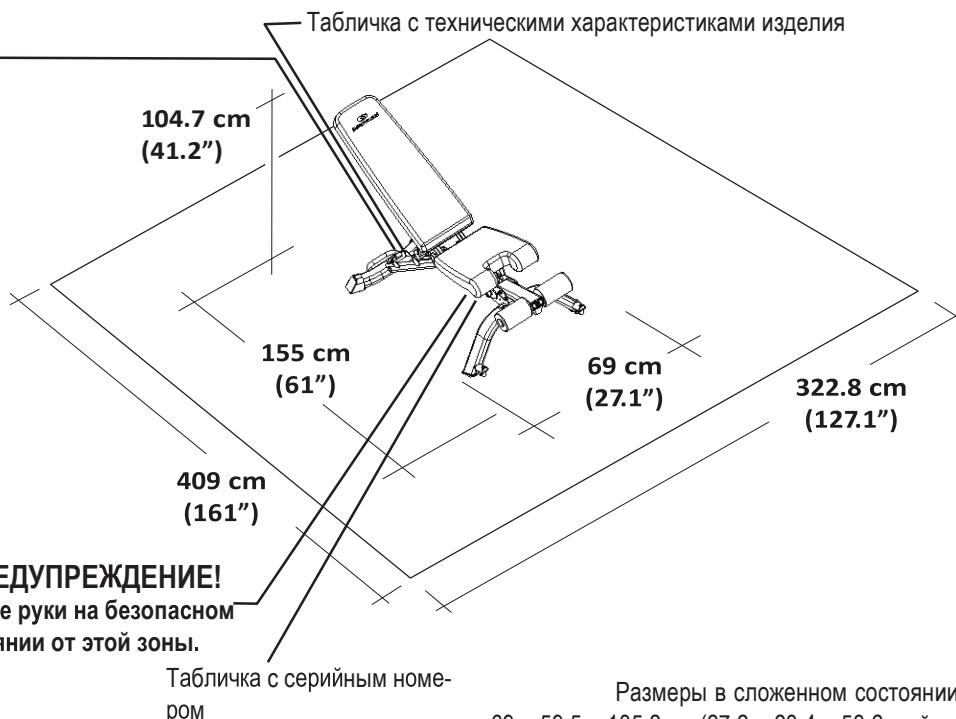


⚠ ПРЕДУПРЕЖДЕНИЕ!

- Прочитайте и изучите все руководство пользователя. Сохраните руководство для будущего использования в качестве справочника.
- Изучите все предупреждающие надписи на изделии. Если предупреждающие наклейки отклеятся, станут нечитаемыми или сместятся, для их замены обратитесь в службу поддержки клиентов компании Nautilus.
- Не разрешайте детям пользоваться этим изделием или приближаться к нему.
- Данное изделие предназначено исключительно для домашнего использования.
- Установите и используйте данное изделие на ровной и твердой горизонтальной поверхности.
- Убедитесь, что в распоряжении пользователя достаточно свободного места вокруг оборудования для безопасной эксплуатации изделия. (Свободное пространство должно составлять не менее 1,3 м (50 дюймов) с каждой стороны скамьи.)
- Несоблюдение мер предосторожности при использовании данного оборудования может привести к травмам или смерти.
- Максимальный общий вес: 218 кг (480 фунтов).

⚠ ПРЕДУПРЕЖДЕНИЕ!

Держите руки на безопасном расстоянии от этой зоны.



Размеры в сложенном состоянии:
 69 × 59,5 × 135,2 см (27,2 × 23,4 × 53,2 дюйма)

(Этикетка содержит информацию только на английском, французском (Канада) и китайском языках.)

Техническое обслуживание

⚠ Безопасность и эксплуатационные характеристики этого продукта сохраняются только в том случае, если оборудование будет регулярно проверяться на наличие повреждений и износа.

Осматривайте скамью перед каждым использованием на предмет повреждений и износа. Немедленно замените сломанные компоненты или прекратите пользоваться скамьей до выполнения ремонта.

Ежедневно или перед каждым использованием: Осмотрите скамью. Убедитесь, что оборудование находится в хорошем состоянии и исправно функционирует. В случае обнаружения повреждений ЭКСПЛУАТАЦИЯ ЗАПРЕЩЕНА. Для получения обслуживания обратитесь к местному торговому представителю или в службу поддержки клиентов, если покупка совершена в США или Канаде.

Ежедневно или после каждого использования: После каждого использования протрите скамью от пота чистой и сухой тканью. Обивку можно очистить с помощью мягкого моющего средства или спрея.

Еженедельно: При частом использовании скамью необходимо тщательно очищать с помощью чистой ткани и чистящего средства на основе аммиака. Полностью протрите скамью и обязательно закрасьте все царапины во избежание ржавления.

Ежемесячно: Осмотрите скамью на предмет признаков трещин или неустранимого изгиба. В случае их обнаружения эксплуатация скамьи запрещается. Немедленно обратитесь к местному торговому представителю или в службу поддержки клиентов, если покупка совершена в США или Канаде.

Если у вас возникли какие-либо вопросы касательно правильного использования или обслуживания данного оборудования, обратитесь к местному дистрибьютору (или в службу поддержки клиентов, если покупка совершена в США или Канаде, по номеру (800) 605-3369). Работы по совершенствованию, повторным регулировкам, изменениям или ремонту оборудования могут выполняться исключительно персоналом, специально обученным или уполномоченным компанией Nautilus.

Детали и крепежные изделия

Примечание. Устанавливайте детали по порядку в соответствии с нумерацией.

Поз.	Кол-во	Описание
1	1	Сварная конструкция рамы
2	1	Задний стабилизатор
3	1	Передний стабилизатор
4	1	Сиденье
5	1	Спинка сиденья
6	1	Разгибание ног
7	1	Трубка поролонового валика
8	2	Поролоновый валик

Поз.	Кол-во	Описание
A	2	Регулятор уровня
B	12	Узкая плоская шайба M8
C	5	Винт с колпачковой головкой и углублением под ключ M8 × 1,25 × 25
D	5	Пружинная шайба M8
E	5	Плоская шайба M8
F	12	Винт с колпачковой головкой и углублением под ключ M8 × 1,25 × 60
G	2	Заглушка

Примечание. Выбирайте крепежные изделия, указанные в перечне крепежных изделий в качестве запасных частей. Следует иметь в виду, что после правильной сборки тренажера могут оставаться неиспользованные крепежные изделия.

Инструменты (входящие в комплект)

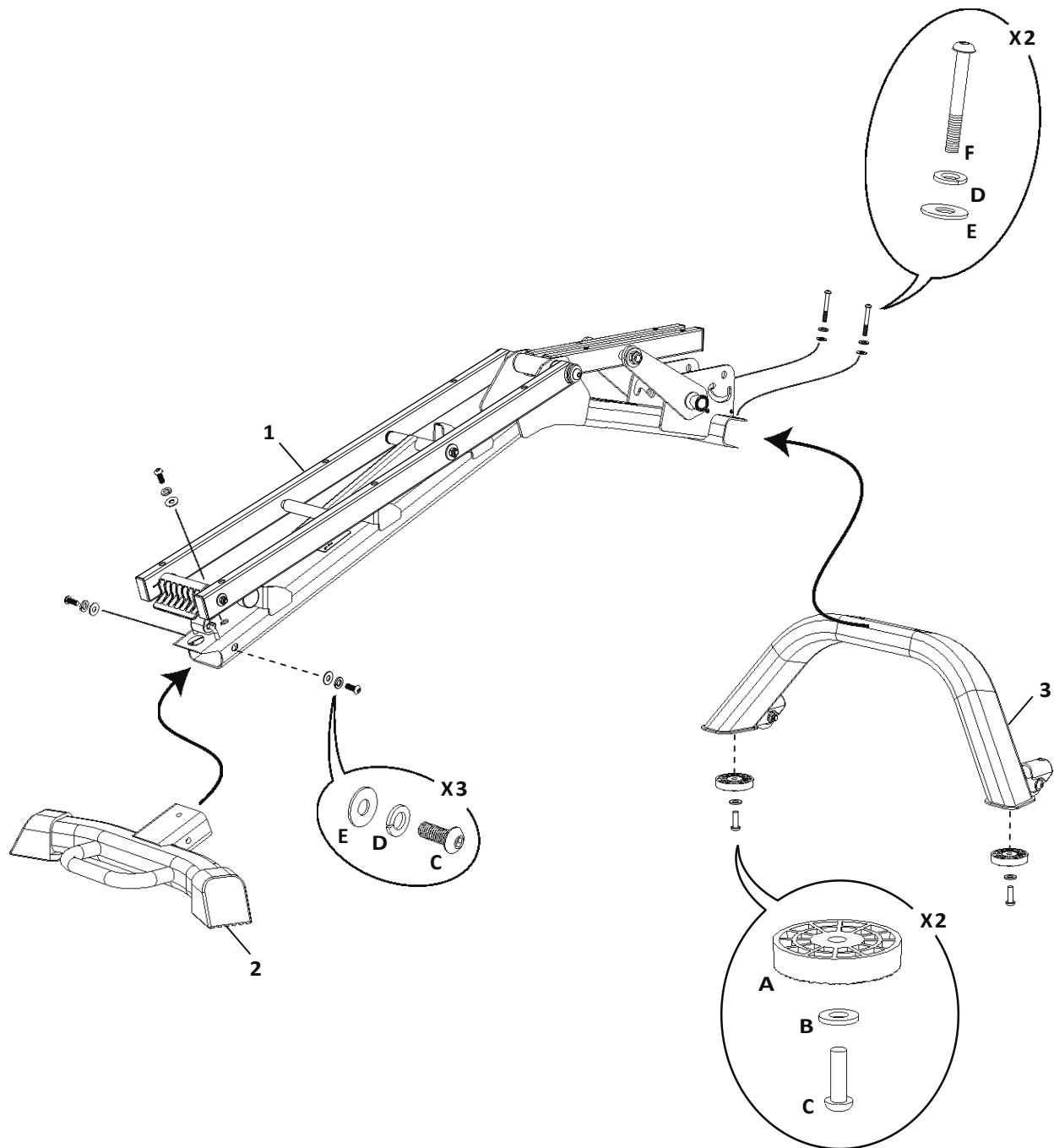


(2) 4 мм
5 мм

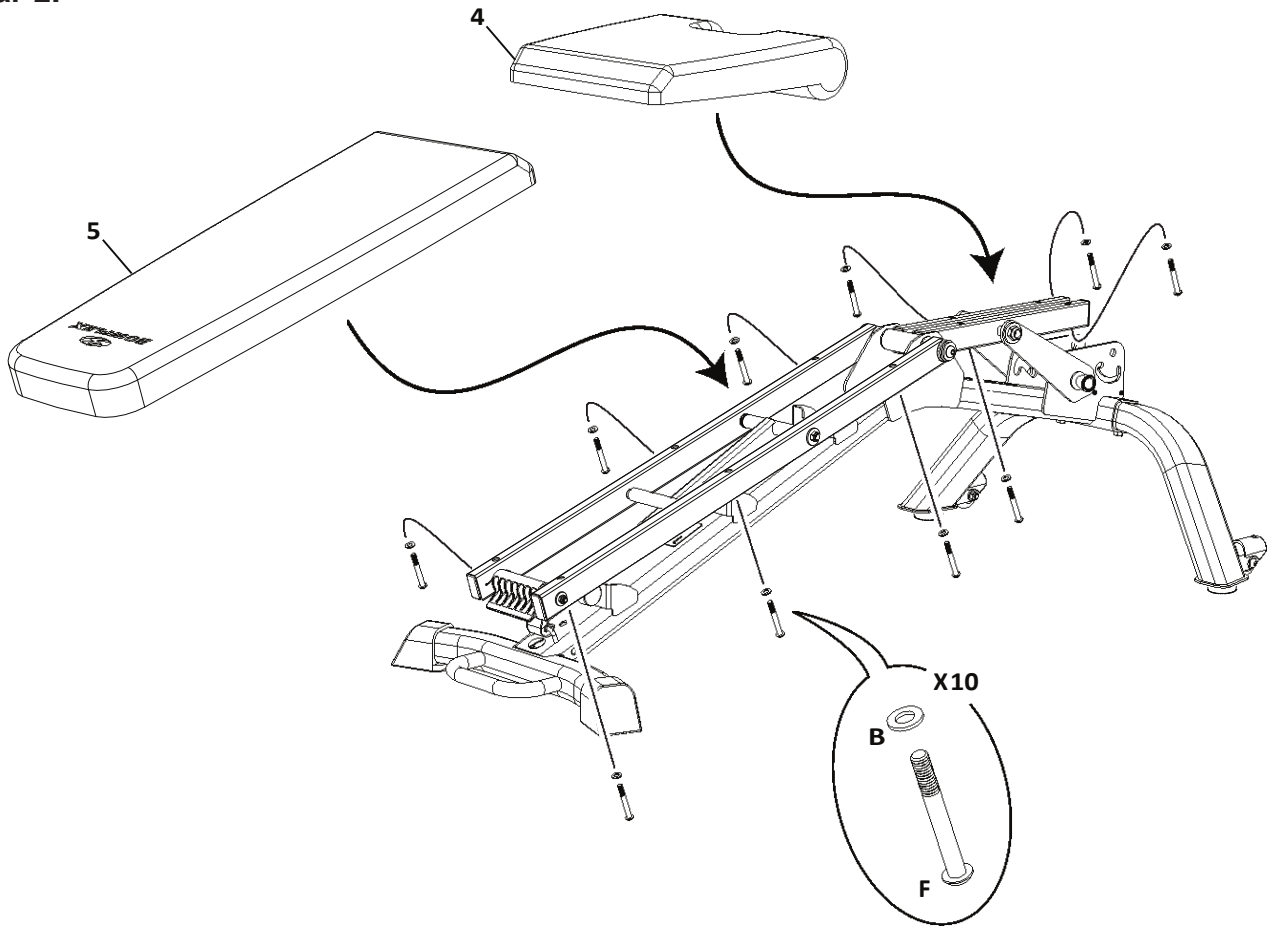
▲ ВНИМАНИЕ!

НЕ ОБРЕЗАЙТЕ транспортировочные кабельные стяжки на раме в сборе до ее извлечения из упаковки и размещения в зоне сборки.

Шаг 1.

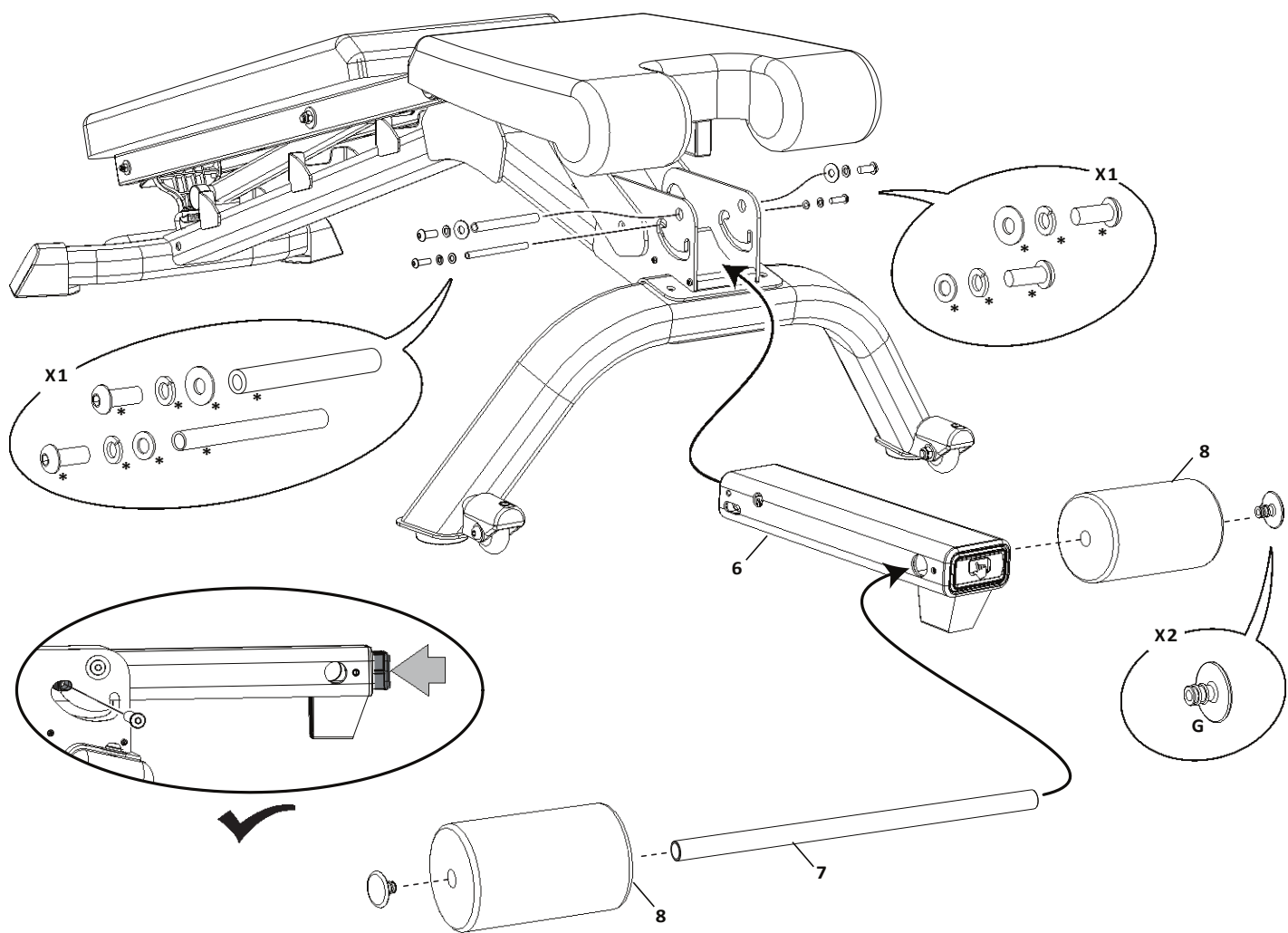


Шаг 2.



Шаг 3.

Крепежные изделия (*) предварительно установлены и не включены в комплект крепежных изделий.



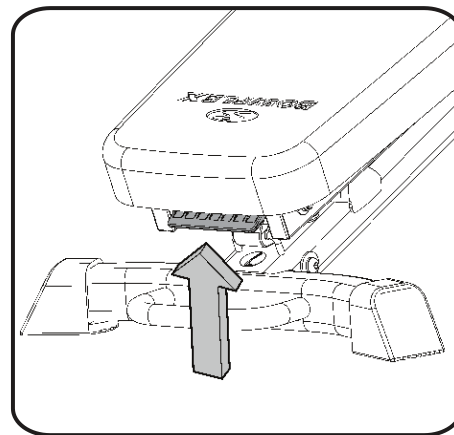
Шаг 4. Окончательная проверка

Осмотрите оборудование, чтобы убедиться, что все крепления плотно затянуты, а все компоненты надлежащим образом собраны.

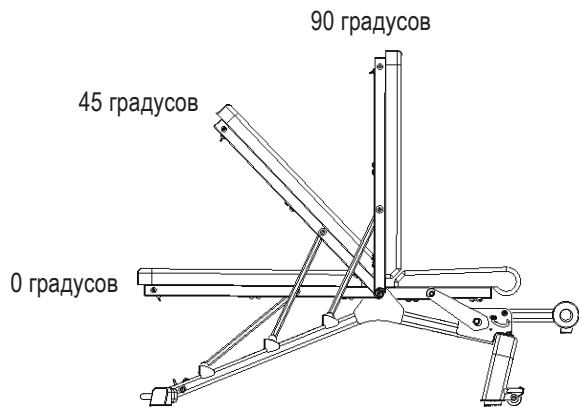
⚠ Не используйте и не вводите изделие в эксплуатацию до полной сборки и проверки правильности работы в соответствии с руководством пользователя. Еще раз ознакомьтесь со всеми предупреждающими этикетками, наклеенными на оборудование.

Регулировка скамьи

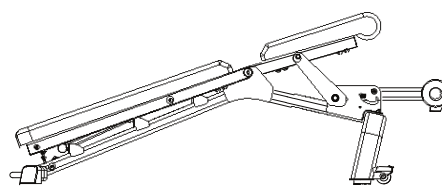
Если спинка сиденья полностью опущена и заблокирована, ее необходимо освободить. Чтобы освободить спинку сиденья, слегка нажмите на конец спинки сиденья, сильно потянув вверх на фиксаторе. Отрегулируйте угол спинки сиденья до желаемого, поместив опорную балку спинки сиденья в один из желобков. Перед использованием скамьи убедитесь, что опорная балка полностью размещена в желобке.



Положения скамьи



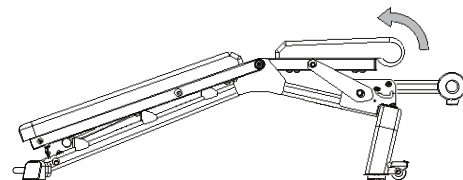
Положения спинки сиденья



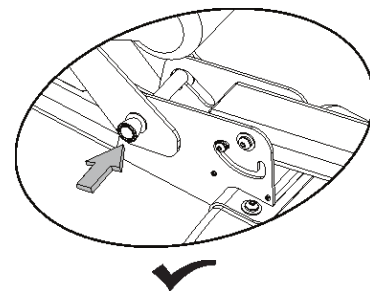
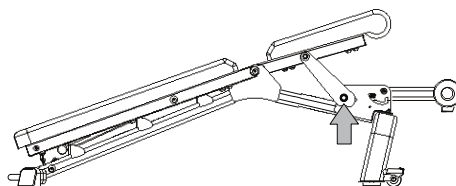
Отклонение на 20 градусов с поднятым сиденьем

Регулировка сиденья

Сиденье имеет два положения: ровное или поднятое. Чтобы поднять сиденье, поднимайте его до срабатывания блокировочного механизма.



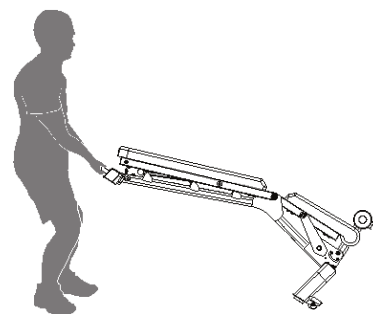
Чтобы опустить сиденье, слегка приподнимите сиденье и переместите блокировочный механизм в нижнее положение. Осторожно опустите сиденье в ровное положение.



Перемещение скамьи

Для облегчения перемещения скамьи передний стабилизатор оснащен двумя транспортировочными колесами.

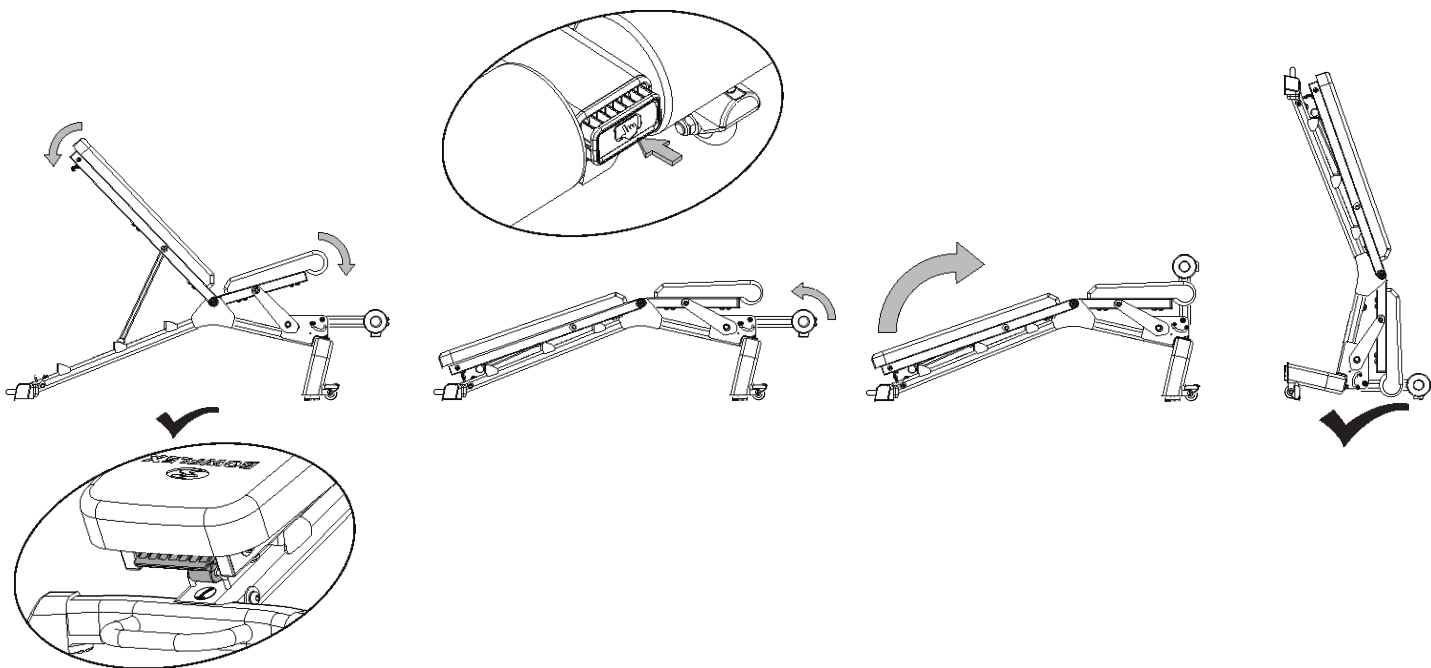
Когда сиденье и скамья полностью опущены, возьмитесь за рукоятку и слегка поднимайте ее, пока вес скамьи не переместится на транспортировочные колеса. Переместите скамью в желаемое положение и безопасно опустите на месте.



Складывание скамьи

Для освобождения места на полу и безопасного хранения скамью можно сложить.

1. Полностью опустите сиденье и спинку. Надавите на фиксатор вверх, при этом нажимая на спинку сиденья вниз, пока фиксатор не зафиксируется в блокировочной балке.
2. Нажмите кнопку освобождения на конце приспособления для разгибания ног и поднимите вверх, пока оно не зафиксируется на месте.
3. Осторожно поверните всю скамью вперед, опираясь на приспособление для разгибания ног и передний стабилизатор.



Для подтверждения гарантии храните оригинальное доказательство покупки и запишите следующую информацию.

Серийный номер _____

Дата покупки _____

Если изделие приобретено в США/Канаде: чтобы зарегистрировать свою гарантию на изделие, перейдите на веб-сайт www.bowflex.com/register или позвоните по телефону 1 (800) 605-3369.

Если изделие приобретено за пределами США/Канады: чтобы зарегистрировать свою гарантию на изделие, обратитесь к региональному торговому представителю.

Условия гарантии и обслуживания изделий, приобретенных не в США/Канаде, можно получить у местного торгового представителя. Гарантия компании Nautilus, Inc. распространяется на раму. За ключевыми сведениями обращайтесь к региональному торговому представителю. Контактные данные местных торговых представителей в разных странах представлены на веб-сайте www.nautilusinternational.com.

Кому предоставляется гарантия

Данная гарантия предоставляется только первоначальному покупателю и не может передаваться или использоваться любым другим лицом или лицами.

На что распространяется гарантия

Nautilus, Inc. гарантирует качество изготовления данного продукта и отсутствие в нем дефектных материалов и деталей при использовании его по назначению в нормальных условиях и при надлежащем уходе и техническом обслуживании, как описано в руководстве по сборке и руководстве пользователя. Данная гарантия действительна только для аутентичных, оригинальных, подлинных тренажеров, произведенных Nautilus, Inc., приобретенных через авторизованных агентов и использующихся в США или Канаде.

Сроки

Ниже представлены условия гарантии на изделия, приобретенные в США/Канаде.

- Рама 15 лет
- Обивка и детали 1 год

Условия гарантии и обслуживания изделий, приобретенных за пределами США/Канады, можно получить у местного торгового представителя. Контактные данные местных торговых представителей в разных странах см. на веб-сайте www.nautilusinternational.com

Как Nautilus поддерживает гарантию

Согласно условиям гарантии Nautilus, Inc. берет на себя ремонт любого тренажера, поломка которого наступила вследствие дефектов материалов или изготовления. Nautilus оставляет за собой право заменить продукт в случае, если его ремонт невозможен. Если Nautilus определит, что надлежащим способом устранения неисправностей является замена, Nautilus может предложить другой продукт марки Nautilus, Inc. с частичным возмещением его стоимости на собственное усмотрение. Возмещение может быть пропорционально длительности пользования. Nautilus, Inc. не несет ответственности за услуги дилера или техническое обслуживание по истечении заявленного здесь гарантийного периода (или периодов). Nautilus, Inc. оставляет за собой право заменить материалы, части или продукт новыми такого же или лучшего качества, если идентичных материалов или продуктов на момент гарантийного обслуживания не окажется в наличии. Никакие замены продукта согласно условиям гарантии никоим образом не продлевают первоначальный гарантийный срок. Любое частичное возмещение платежа может быть пропорционально длительности пользования. ЭТИ МЕРЫ ЯВЛЯЮТСЯ ИСКЛЮЧИТЕЛЬНЫМИ И ЕДИНСТВЕННЫМИ МЕРАМИ ПРИ ЛЮБЫХ ГАРАНТИЙНЫХ СЛУЧАЯХ.

Что необходимо сделать

- Сохраните легальный действительный документ, подтверждающий покупку.
- Используйте, обслуживайте и проверяйте изделие, как указано в сопроводительной документации (руководстве по сборке, руководствах пользователя и т. п.).
- Используйте продукт только в тех целях, для которых он предназначен.
- Уведомите компанию Nautilus в течение 30 дней после выявления проблемы с изделием.
- Устанавливайте сменные детали и узлы в соответствии с указаниями Nautilus.
- Проведите процедуры диагностики с квалифицированным представителем Nautilus, Inc., если это необходимо.
- Данная гарантия не покрывает расходы на выездной ремонт (работы и т. д.) или связанные с этим издержки.

На что не распространяется гарантия

- Повреждения продукта вследствие злоупотребления, вскрытия или модификации, нарушения инструкций по сборке, обслуживанию или несоблюдение правил техники безопасности, изложенных в сопроводительной документации (руководство по сборке, руководство пользователя и т. п.), повреждение вследствие неправильного хранения или воздействия условий внешней среды, например влаги или непогоды, ненадлежащего использования, несчастных случаев, природных катаклизмов, скачков напряжения.
- Тренажер установлен или используется в коммерческих целях или в организациях. Это распространяется на спортивные залы, компании, рабочие места, клубы, фитнес-центры и любые общественные или частные организации, предоставляющие тренажер для пользования своим членам, клиентам, работникам или иным лицам.
- Повреждения вследствие превышения максимального допустимого веса пользователя, указанного в руководстве пользователя изделия или на предупреждающей этикетке.
- Повреждения вследствие износа при нормальном использовании.
- Данная гарантия не распространяется ни на какие территории или страны за пределами США и Канады.

Получение гарантийной поддержки

Для изделий, приобретенных непосредственно у компании Nautilus, Inc., свяжитесь с представительством Nautilus. Список представительств указан на странице «Контакты» в руководстве пользователя изделия. Возможно, вам потребуется отправить дефектный компонент за свой счет на указанный адрес для ремонта или диагностики. Стандартная почтовая доставка любых запасных частей по гарантии будет оплачена компанией Nautilus, Inc. С изделиями, приобретенными в розничных магазинах, вас могут попросить обратиться за гарантийной поддержкой к розничному продавцу.

Исключения

Вышеизложенные гарантии являются единственными и эксклюзивными прямыми гарантиями, предоставляемыми Nautilus, Inc. Они аннулируют любые предварительные, противоречащие или дополнительные ручательства, будь то устные или письменные. Никакой посредник, представитель, дилер, руководитель или сотрудник не обладает полномочиями по изменению или расширению гарантийных обязательств или ограничений, накладываемых данной гарантией. Любые косвенные гарантии, включая ГАРАНТИЮ ТОВАРНОГО КАЧЕСТВА и любые ГАРАНТИИ ПРИГОДНОСТИ ДЛЯ ОПРЕДЕЛЕННОЙ ЦЕЛИ, ограничены максимальными сроками действия уместной прямой гарантии, указанными выше. В некоторых штатах ограничения на срок действия косвенных гарантий не допускаются, так что вышеуказанные ограничения могут к вам не относиться.

Ограничение возмещения

ЕСЛИ ЗАКОНОМ НЕ ПРЕДПИСАНО ИНОЕ, ОБЯЗАТЕЛЬСТВА ПЕРЕД ПОКУПАТЕЛЕМ ОГРАНИЧИВАЮТСЯ РЕМОНТОМ ИЛИ ЗАМЕНОЙ ЛЮБЫХ КОМПОНЕНТОВ, ПРИЗНАННЫХ NAUTILUS, INC. ДЕФЕКТНЫМИ, СОГЛАСНО УКАЗАННЫМ ЗДЕСЬ УСЛОВИЯМ И СРОКАМ. NAUTILUS, INC. НИ В КОЕМ СЛУЧАЕ НЕ НЕСЕТ ОТВЕТСТВЕННОСТИ НИ ЗА КАКОЙ СПЕЦИАЛЬНЫЙ, СОПУТСТВУЮЩИЙ, СЛУЧАЙНЫЙ, КОСВЕННЫЙ ИЛИ ЭКОНОМИЧЕСКИЙ УЩЕРБ, НЕЗАВИСИМО ОТ ЛЮБОЙ ТЕОРИИ ОТВЕТСТВЕННОСТИ (ВКЛЮЧАЯ, БЕЗ ОГРАНИЧЕНИЙ, ОТВЕТСТВЕННОСТЬ ПРОИЗВОДИТЕЛЯ, ХАЛАТНОСТЬ ИЛИ ИНЫЕ ГРАЖДАНСКИЕ ПРАВОНАРУШЕНИЯ), ЗА ЛЮБУЮ УПУЩЕННУЮ ВЫРУЧКУ, ВЫГОДУ, УТРАЧЕННЫЕ ДАННЫЕ, ПРИВАТНОСТЬ ИЛИ ЛЮБЫЕ ИНЫЕ УБЫТКИ, ПОНЕСЕННЫЕ ИЗ-ЗА ИСПОЛЬЗОВАНИЯ ФИТНЕС-ТРЕНАЖЕРА ИЛИ СВЯЗАННЫЕ С НИМ, ДАЖЕ ЕСЛИ КОМПАНИЯ NAUTILUS, INC. БЫЛА УВЕДОМЛЕНА О ВОЗМОЖНОСТИ ПОДОБНОГО УЩЕРБА. ЭТИ ИСКЛЮЧЕНИЯ И ОГРАНИЧЕНИЯ БУДУТ ПРИМЕНЕНЫ, ДАЖЕ ЕСЛИ ЛЮБЫЕ МЕРЫ ПО УСТРАНЕНИЮ ПОСЛЕДСТВИЙ НЕ ДОСТИГНУТ СВОЕЙ ЦЕЛИ. НЕКОТОРЫЕ ШТАТЫ НЕ ДОПУСКАЮТ ИСКЛЮЧЕНИЙ ИЛИ ОГРАНИЧЕНИЙ НА СОПУТСТВУЮЩИЙ ИЛИ СЛУЧАЙНЫЙ УЩЕРБ, ТАК ЧТО ВЫШЕИЗЛОЖЕННЫЕ ОГРАНИЧЕНИЯ МОГУТ НА ВАС НЕ РАСПРОСТРАНЯТЬСЯ.

Законы отдельных штатов

Данная гарантия предоставляет вам специфические законные права. Вы также можете обладать иными правами, которые могут отличаться в разных штатах.

Сроки действия

Если срок действия гарантии истек, компания Nautilus, Inc. может оказать помощь в замене или ремонте частей и обслуживании, но эти услуги будут платными. По поводу послегарантийных поставок запасных частей и обслуживания обратитесь в представительство Nautilus. По истечении гарантийного срока Nautilus не гарантирует наличие запасных частей.

Международные закупки

Если вы приобрели тренажер за пределами США, по поводу действия гарантии обратитесь к своему местному дистрибьютору или дилеру.

