

# Беговая дорожка DT7

Руководство пользователя



RoHS 

Ограничение веса: 120 кг



---

## Уважаемый покупатель!

Мы рады, что Вы выбрали фитнес-оборудование компании *Diadora*. Это высококачественное изделие разработано для применения в домашних условиях; оно было проверено и сертифицировано в соответствии с европейским стандартом EN 957-1/6. Прежде чем приступить к сборке и первому использованию устройства, пожалуйста, внимательно прочитайте это руководство и храните его в определенном месте как источник справочной информации и указаний по техническому обслуживанию.

Мы желаем Вам успешных тренировок и приятного времяпровождения.

Ваша Команда *Diadora*

## ГАРАНТИЯ

---

Высококачественные изделия компании *Diadora* разработаны и испытаны с той целью, чтобы они соответствовали требованиям интенсивной фитнес-тренировки, проводимой в домашних условиях. Это изделие проверено на соответствие европейскому стандарту EN 957.

Компания *Diadora* предоставляет 12-месячную гарантию на оборудование.

Гарантия не распространяется на части, подверженные износу, а также на повреждения, вызванные неправильным использованием изделия. В случае возникновения претензий, пожалуйста, свяжитесь со своим дилером.

Гарантийный период начинается со дня покупки изделия (пожалуйста, сохраняйте гарантийный талон).

Подробности об условиях гарантии можно найти на сайте:

[www.diadora-fitness.ru](http://www.diadora-fitness.ru)

---

---

## СЕРВИСНОЕ ОБСЛУЖИВАНИЕ

---

Для того чтобы можно было наилучшим образом оказать Вам помощь в случае возникновения проблем, связанных с вашим изделием, необходимо указать наименование модели изделия и его серийный номер.

Наименование модели и серийный номер указаны на этикетке, которая находится на нижней части вашего изделия.

Наименование модели:

Серийный номер:

---

## УДАЛЕНИЕ ОТХОДОВ

---



Изделия *Diadora* пригодны для повторного использования. В конце срока полезного использования этого оборудования, пожалуйста, избавляйтесь от него правильно и безопасно, в соответствии с действующими инструкциями по удалению отходов.

---

## АДРЕСА

---

Адрес: ООО «Вэлл Фитнес»

Россия, 123458, Москва,

ул. Проезд 607, д. 30, офис 407

Электронная почта: [info@wellfitness.ru](mailto:info@wellfitness.ru)

Интернет-сайт: [www.wellfitness.ru](http://www.wellfitness.ru)

---

## Совет

---

Это руководство может служить пользователю только в качестве источника справочной информации. Компания *Diadora* не гарантирует отсутствие ошибок и неточностей, возникших вследствие перевода или изменения технических характеристик продукции.

---

---

## МЕРЫ ПРЕДОСТОРОЖНОСТИ

---

Прежде чем приступить к сборке или использованию беговой дорожки, пожалуйста, внимательно прочитайте следующие указания. Они содержат важную информацию, требуемую как для использования и обслуживания оборудования, так и для вашей личной безопасности. Храните это руководство в безопасном месте, т. к. оно может Вам потребоваться для проведения технического обслуживания устройства или для заказа запасных частей.

- **Область применения изделия:** Это изделие изготовлено исключительно для использования в домашних условиях; оно проверено при максимально допустимом весе пользователя, составляющем 120 килограммов.
  - **Технические характеристики изделия:** Эта беговая дорожка проверена на соответствие европейскому стандарту EN 957-1/6 HB и не предназначена для медицинского использования.
  - **Область применения изделия:** Эта беговая дорожка соответствует требованиям стандартов в отношении уровня создаваемых шумов.
  - **Технические характеристики изделия:** Шумы, создаваемые беговой дорожкой, не превышают 70db.
  - **Обслуживание изделия:** Для обеспечения нормальной работы один раз в месяц или после прохождения 100 километров следует наносить силиконовую аэрозольную смазку на контактирующую поверхность бегового полотна и деки.
  - **Обслуживание изделия – поиск шумящих частей:** Если Вы заметили необычные звуки, например, скрип, стук и т. д., попробуйте определить место их возникновения и пригласите профессионала для устранения этой неполадки. Беговую дорожку нельзя использовать до тех пор, пока ремонт не будет произведен.
  - **Технические характеристики изделия:** Скорость изменяется с помощью компьютера
-

- **Безопасность использования – функция блокировки:** Цель блокировки – воспрепятствовать несанкционированному использованию устройства. Для этого нужно вынуть ключ безопасности из пульта, отстегнуть его от шнура и хранить в месте, недоступном для посторонних.
- **Безопасность использования – техника схождения с тренажера в критической ситуации:** Если Вы почувствуете боль, слабость, или если возникнет аварийная ситуация и нужно остановить беговую дорожку, действуйте следующим образом: 1. Чтобы не упасть, держитесь за перила. 2. Перейдите на боковое ограждение. 3. Выньте из пульта ключ безопасности.
- **Безопасность использования – функция аварийного останова:** Для аварийного останова можно использовать ключ безопасности. В случае необходимости выньте ключ безопасности из пульта, и беговая дорожка остановится.

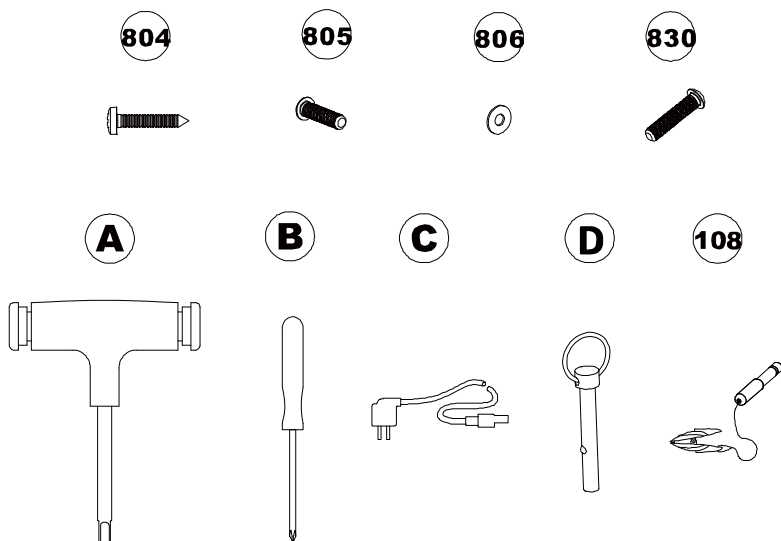
- **Возможности использования:** Этот тренажер не должны использовать люди, вес которых превышает 120 кг.
- **Возможности использования:** Это изделие разработано для взрослых – с его помощью они могут выполнять физические упражнения. Пожалуйста, убедитесь в том, что дети используют беговую дорожку только под присмотром взрослых.
- **Условия эксплуатации:** Обеспечьте, чтобы все присутствующие были осведомлены о возможных опасностях, например, о подвижных частях устройства во время тренировки.
- **Условия эксплуатации:** Обеспечьте, чтобы для домашнего тренажера в месте его использования было предоставлено достаточное пространство: сзади – 2 метра длиной и 1 метр шириной, а также по одному метру шириной с каждой стороны.
- **Условия эксплуатации:** Всегда устанавливайте домашний тренажер на горизонтальной, нескользкой поверхности.

- 
- *Условия эксплуатации:* Пожалуйста, обеспечьте, чтобы капли пота или какой-либо жидкости ни в коем случае не проникали в устройство или в электронные схемы.
  - *Условия эксплуатации:* Это оборудование должно находиться в помещении, защищенном от влаги и пыли. Не оставляйте его в гараже или на веранде, либо вблизи воды. В случае хранения устройства в таких местах гарантия теряет свою силу.
  - *Условия эксплуатации:* Это изделие выполнено исключительно для применения в домашних условиях. Гарантийные обязательства и ответственность изготовителя не распространяются на любое изделие в случае его повреждения, вызванного использованием этого изделия в коммерческих целях.
  - *Здоровье пользователя:* Чтобы получать правильные рекомендации по оптимальной методике тренировок, проконсультируйтесь со своим врачом, прежде чем приступить к выполнению любой программы тренировки.
  - *Здоровье пользователя:* Неправильно проведенная или чрезмерно интенсивная тренировка может нанести вред здоровью.
  - *Здоровье пользователя:* Если во время тренировки Вы чувствуете недомогание, боль в груди, приступы головокружения или одышку, то необходимо немедленно прекратить тренировку и проконсультироваться со своим врачом.
  - *Подготовка изделия:* Убедитесь, что тренировка начинается только после правильной сборки, регулировки и проверки домашнего тренажера.
  - *Подготовка изделия:* Внимательно выполняйте все шаги инструкции по сборке.
  - *Подготовка изделия:* В процессе сборки используйте только те инструменты, которые соответствуют выполняемой операции, и в случае необходимости попросите помощи.
  - *Подготовка изделия:* Используйте только подлинные комплектующие изделия, поставляемые компанией *Diadora* (см. контрольный перечень компонентов).
-

- 
- *Подготовка к использованию:* Затяните все регулируемые узлы, чтобы предотвратить неожиданное перемещение во время тренировки.
  - *Подготовка изделия:* Чтобы предотвратить травмы в случае падения на пол, рекомендуется использовать спортивный мат.
  - *Рекомендации по использованию:* Пожалуйста, следуйте подробным указаниям в отношении правильного проведения тренировки, данным в этом руководстве.
  - *Рекомендации по использованию:* Не используйте тренажер без обуви или в незафиксированной обуви.
  - *Безопасность использования:* Заходя на тренажер и сходя с него, обращайте внимание на положение и правильность фиксации регулируемых или подвижных частей.
  - *Безопасность использования:* Прежде чем сойти с беговой дорожки, дайте возможность беговому полотну полностью остановиться.
  - *Безопасность использования – обратите внимание:* Ни в коем случае не вставляйте какую-либо часть своего тела или одежды в корпус беговой дорожки в то время как она работает или готова к использованию.
  - *Безопасность использования:* Прежде чем запускать беговую дорожку, прикрепите шнур аварийного останова к своей одежде. Для вашей безопасности беговая дорожка снабжена механизмом аварийного останова. Перед началом тренировки прикрепите шнур ключа безопасности к своей одежде. Если беговая дорожка была остановлена посредством удаления ключа безопасности, снова запустите ее, вставив ключ в пульт управления. Повторный запуск полотна беговой дорожки не происходит автоматически. Несанкционированное использование беговой дорожки посторонними людьми можно предотвратить, вынув ключ безопасности из пульта и надежно спрятав его. В любой критической ситуации обеими руками крепко держитесь за перила или за руль и переступите с бегового полотна на нескользкую поверхность бокового ограждения. Затем с помощью ключа безопасности приведите в действие механизм останова (выключатель).
-

- 
- *Безопасность использования:* Пожалуйста, храните ключ безопасности в надежном месте и обеспечьте, чтобы он находился вне досягаемости детей!
  - *Электропитание изделия:* Для питания устройства требуется источник переменного напряжения 220–230 вольт с частотой 50 герц. Для подключения необходимо использовать безопасный разъем и отдельный предохранитель на 10 ампер. Прежде чем включить питание и использовать устройство, проверьте, что оно правильно подключено к соответствующему источнику питания (обратите внимание на маркировку).
  - *Обслуживание изделия:* Если оборудование используется регулярно, то через каждые 1 – 2 месяца следует полностью проверять все его узлы. Обратите особое внимание на степень затягивания болтов и гаек.
  - *Обслуживание изделия:* Неправильный ремонт и изменения структуры (например, удаление или замена подлинных частей) могут подвергнуть опасности пользователя.
  - *Обслуживание изделия:* Поврежденные узлы могут подвергнуть Вас опасности или сократить срок службы оборудования. Поэтому изношенные или поврежденные части должны быть немедленно заменены, при этом оборудование запрещается использовать до тех пор, пока эта замена не будет произведена.
  - *Обслуживание изделия:* Используйте только подлинные запасные части, поставляемые компанией *Diadora*.
  - *Обслуживание изделия:* Ни при каких обстоятельствах не производите ремонт электрооборудования и не вносите изменения самостоятельно. Такую работу должен выполнять компетентный электрик или механик, причем предварительно нужно обратиться к группе технической поддержки.
  - *Обслуживание изделия:* Прежде чем производить работы по ремонту, техническому обслуживанию или очистке, отключите устройство от сети электропитания.
-

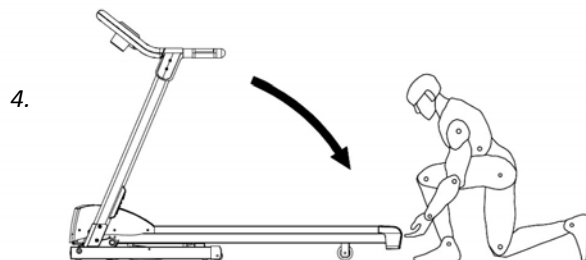
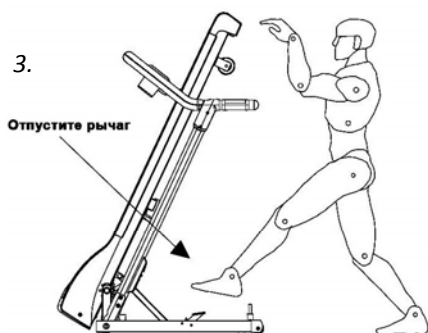
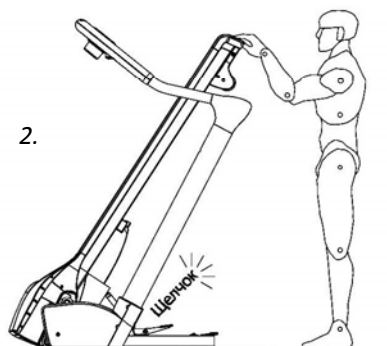
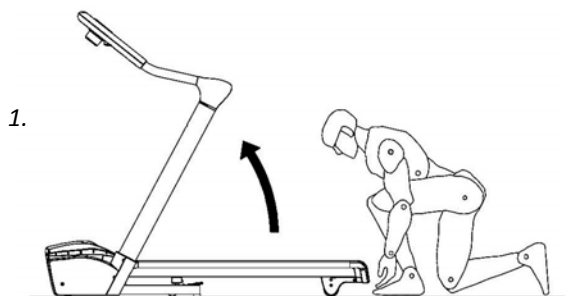
## КОНТРОЛЬНЫЙ ПЕРЕЧЕНЬ КОМПОНЕНТОВ



Номер части	Наименование части	Колич.
804	Винт М4×15 мм	8
805	Болт М8×43 мм	4
806	Шайба 8 мм	8
830	Винт М8×18 мм с шестигранным шлицем	4
108	Ключ безопасности	1
A	Универсальный гаечный ключ 5 мм	1
B	Крестовая отвертка	1
C	Шнур питания	1
D	Фиксирующий штырь	1

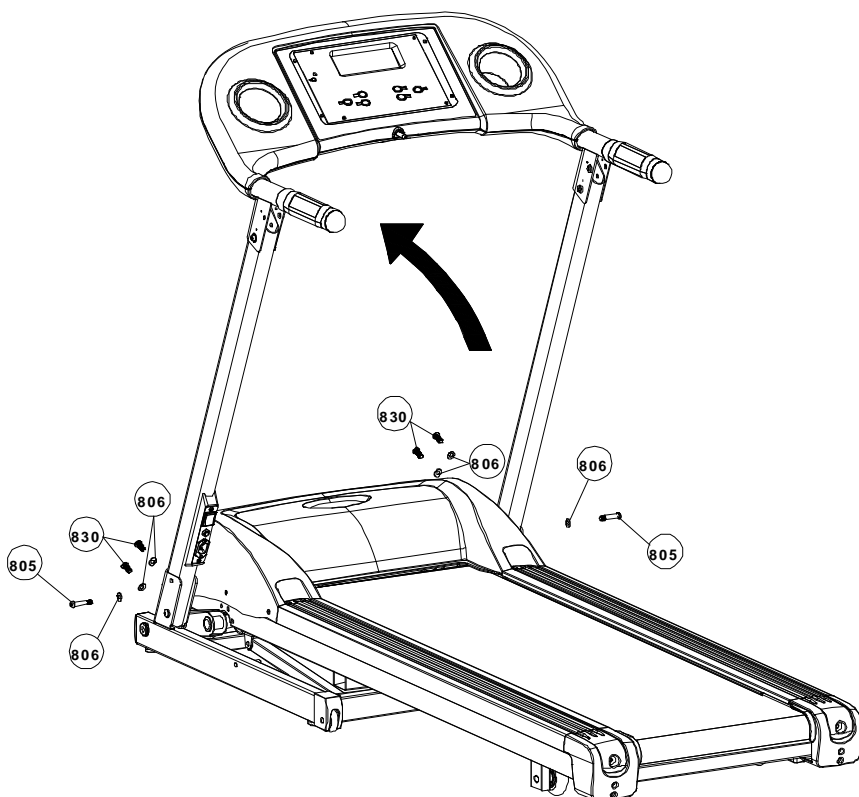
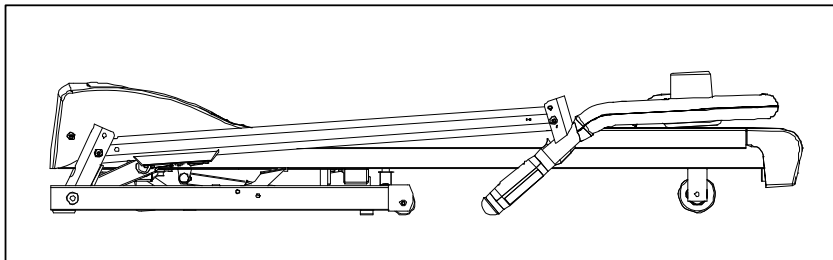
## ПЕРЕМЕЩЕНИЕ УСТРОЙСТВА

---



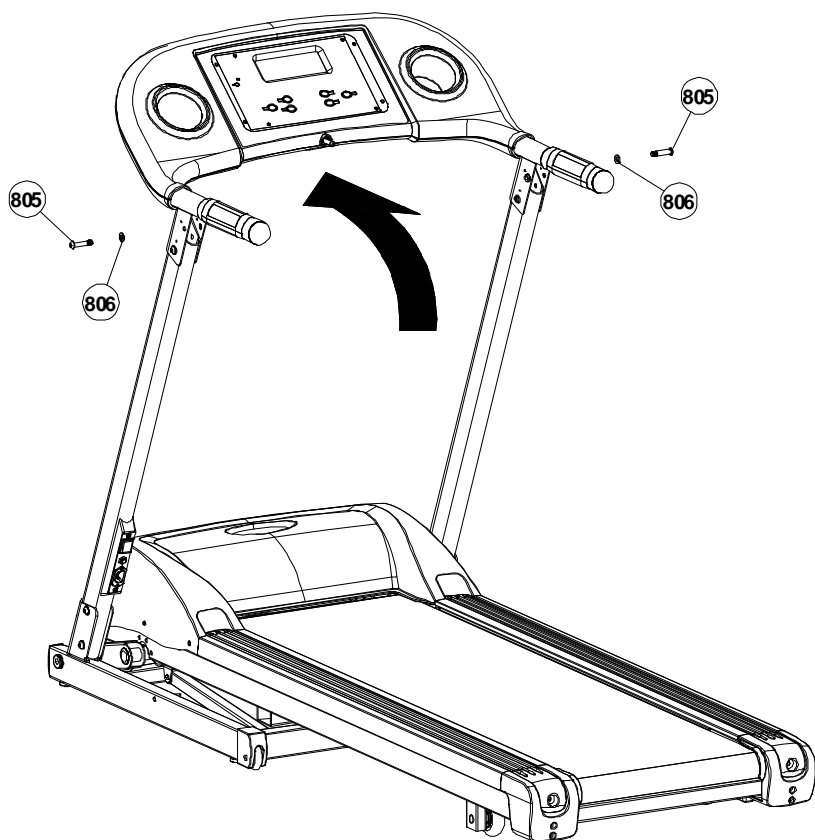
## СБОРКА УСТРОЙСТВА

### Шаг 1

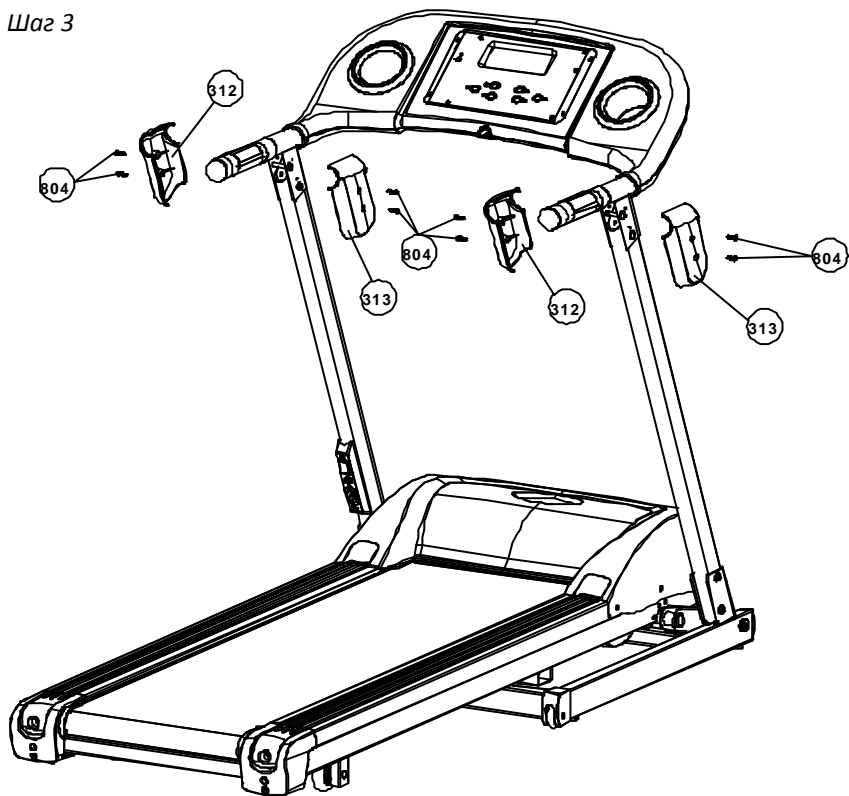


---

Шаг 2

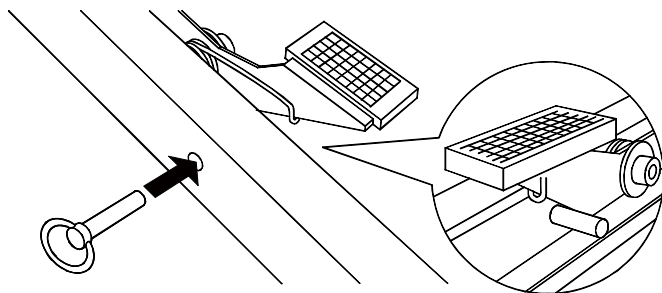


Шаг 3



### ФИКСИРУЮЩИЙ ШТЫРЬ

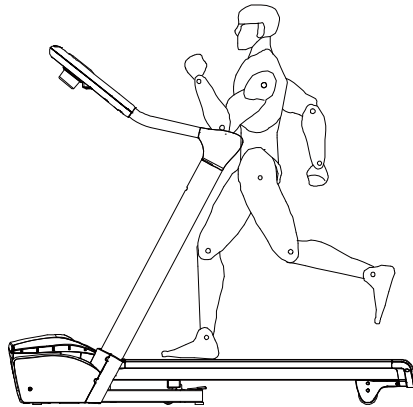
---



---

## ПРАВИЛЬНОЕ ИСПОЛЬЗОВАНИЕ

---



**Правильное положение** (соответствующее требованиям биомеханики): Пожалуйста, обратитесь к этому рисунку. Бежать по беговой дорожке прямолинейно станет легче, если сосредоточиться на неподвижном предмете, находящемся перед Вами в вашей комнате. Бегите так, как если бы Вы хотели приблизиться к этому предмету. Старайтесь сохранять такое расстояние до рукояток, находящихся перед Вами, при котором Вы сможете достать их рукой.

**Основной вид упражнения:** Это оборудование позволяет сосредоточиться на тренировке нижней части тела и тренировать мышцы бедер и голеней.

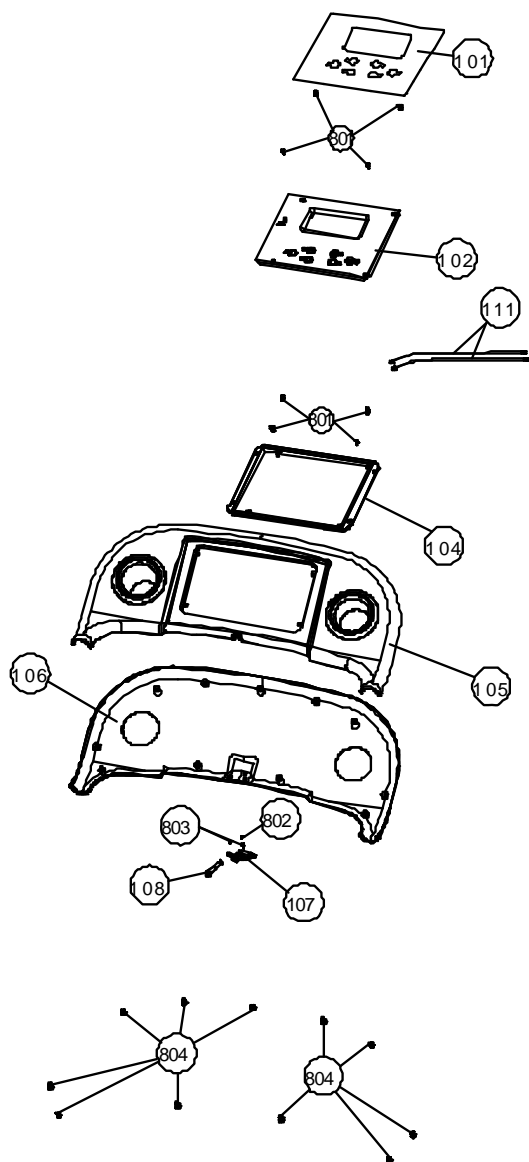
**Важное предупреждение:** Неправильная или чрезмерно интенсивная тренировка может нанести вред здоровью.

---

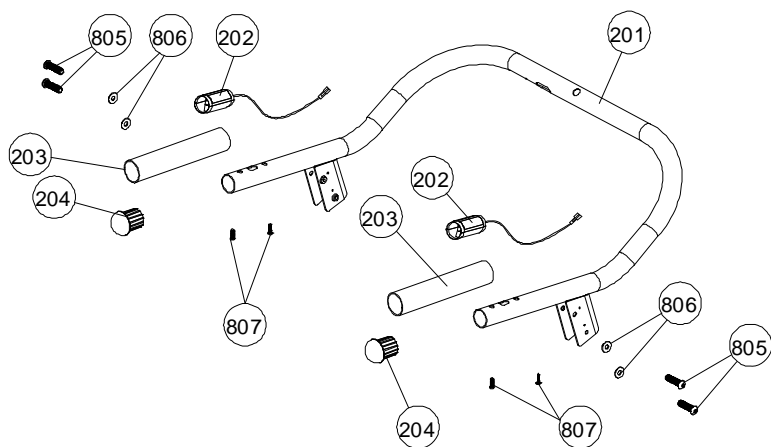
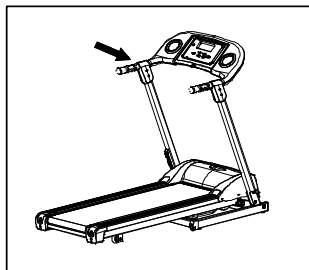
---

# ПОКОМПОНЕНТНОЕ ИЗОБРАЖЕНИЕ УСТРОЙСТВА

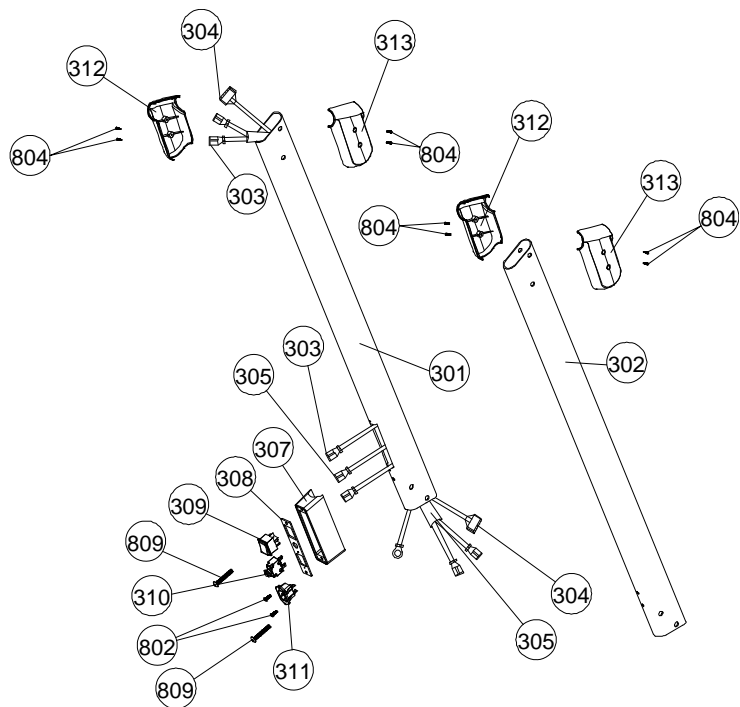
---



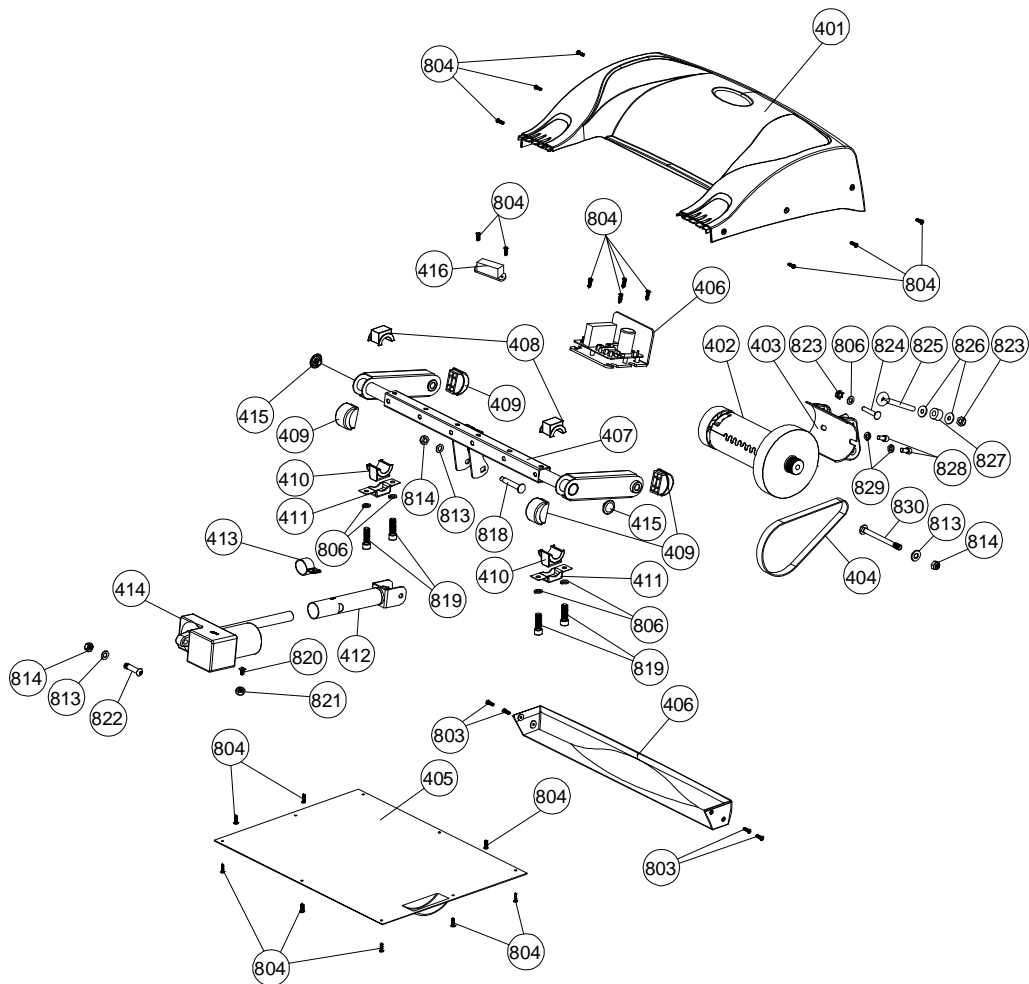
Продолжение



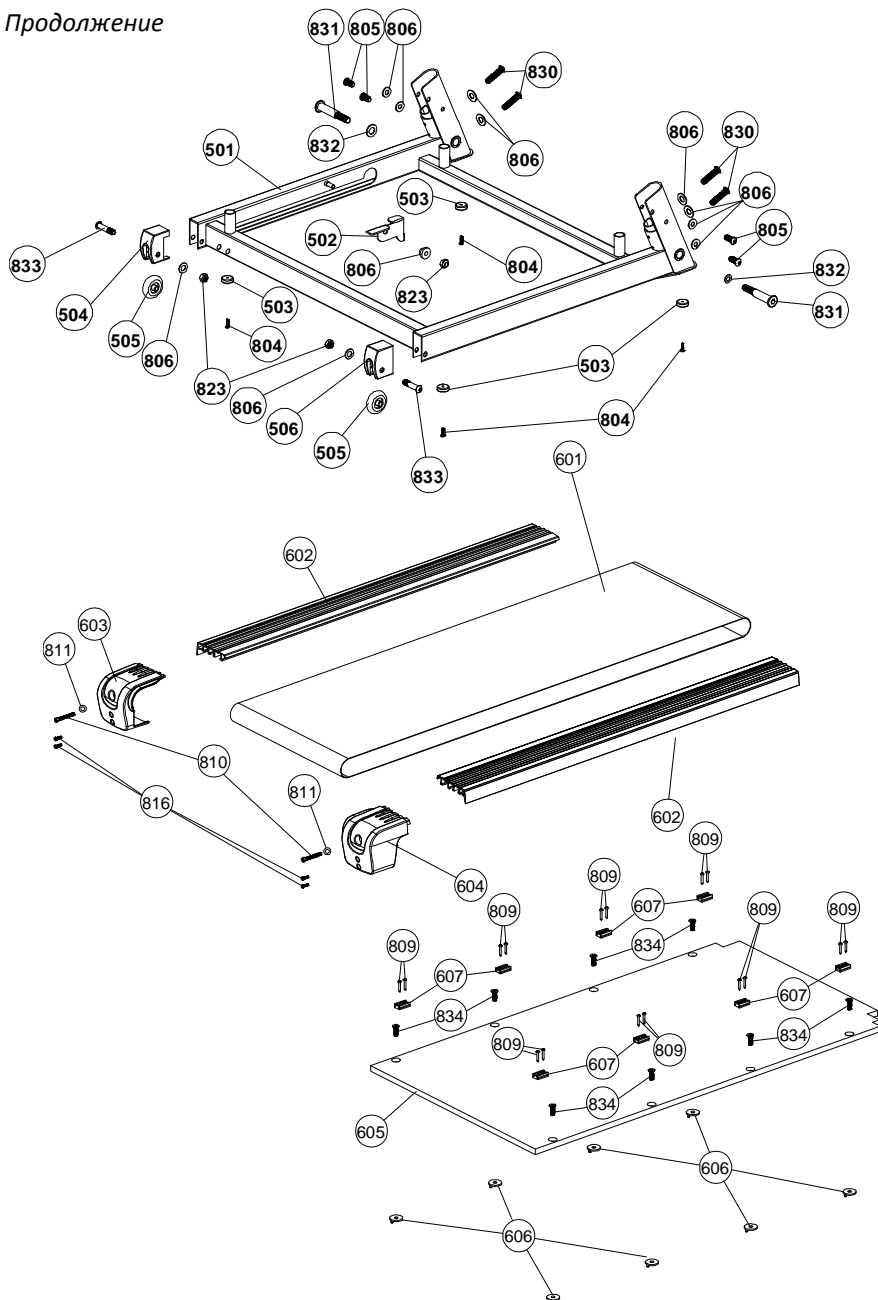
Продолжение



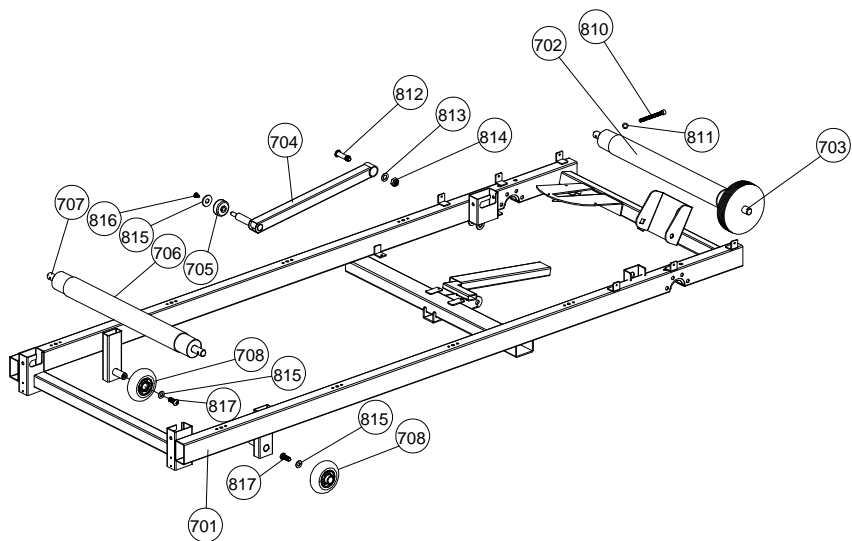
Продолжение



Продолжение



Продолжение



## СПИСОК КОМПЛЕКТУЮЩИХ ЧАСТЕЙ

Номер части	Наименование части	Колич.
DT7-101	Накладной лист	1
DT7-102	Компьютер	1
DT7-104	Держатель корпуса компьютера	1
DT7-105	Верхний корпус пульта	1
DT7-106	Нижний корпус пульта	1
DT7-107	Ячейка ключа безопасности	1
DT7-108	Ключ безопасности	1
DT7-111	Провод контактного датчика пульса	2
DT7-201	Рукоятка	1
DT7-202	Контактный датчик пульса	2
DT7-203	Пористая ручка	2
DT7-204	Пористая ручка	2
DT7-301	Левая стойка	1
DT7-302	Правая стойка	1
DT7-303	Провод #2050	1
DT7-304	Провод #3150, 7 выводов	1
DT7-305	Провод #1100	1
DT7-307	Основание пластины переключателя питания	1
DT7-308	Пластина переключателя питания	1
DT7-309	Переключатель питания	1
DT7-310	Прерыватель питания	1
DT7-311	Электрическая розетка	1
DT7-312	Левая накладка рукоятки	2

---

<b>Номер части</b>	<b>Наименование части</b>	<b>Колич.</b>
DT7-313	Правая накладка рукоятки	2
DT7-401	Кожух двигателя	1
DT7-402	Двигатель	1
DT7-403	Держатель двигателя	1
DT7-404	Приводной ремень	1
DT7-405	Нижняя часть кожуха двигателя	1
DT7-406	Пульт управления	1
DT7-407	Стержень	1
DT7-408	Верхняя часть треугольного пластмассового наконечника	2
DT7-409	Колпачок стержня	4
DT7-410	Нижняя часть треугольного пластмассового наконечника	2
DT7-411	Основание треугольного пластмассового наконечника	2
DT7-412	Стальная трубка двигателя наклона	1
DT7-413	Втулка держателя двигателя наклона	1
DT7-414	Двигатель наклона	1
DT7-415	Сиальная втулка	2
DT7-416	Фильтр	1
DT7-501	Несущая рама	1
DT7-502	Пластина педали фиксатора	1
DT7-503	Резиновая подушка	4
DT7-504	Обойма левого заднего ролика	1
DT7-505	Задний ролик Ø50 мм	2
DT7-506	Обойма правого заднего ролика	1

---

<b>Номер части</b>	<b>Наименование части</b>	<b>Колич.</b>
DT7-601	Беговое полотно 400×2512 мм	1
DT7-602	Боковое ограждение	2
DT7-603	Наконечник левого бокового ограждения	1
DT7-604	Наконечник правого бокового ограждения	1
DT7-605	Дека бегового полотна 597×1100×14 мм	1
DT7-606	Амортизатор деки бегового полотна $\varnothing 30 \times 2$ мм	8
DT7-607	Держатель бокового ограждения	8
DT7-701	Основная рама	1
DT7-702	Передний валик	1
DT7-703	Ось переднего валика	1
DT7-704	Поддерживающая трубка для складывания	1
DT7-705	Малое колесо	1
DT7-706	Задний валик	1
DT7-707	Ось заднего валика	1
DT7-708	Задний ролик	2
DT7-801	Винт М3,5×14 мм	8
DT7-802	Винт М3×14 мм	3
DT7-803	Винт М3×8 мм	6
DT7-804	Винт М4×15 мм	43
DT7-805	Болт М8×43 мм с шестигранным шлицем	8
DT7-806	Шайба 8 мм	19
DT7-807	Винт $\varnothing 4 \times 30$ мм	4
DT7-809	Винт $\varnothing 4 \times 19$ мм	18
DT7-810	Винт М6×45 мм с шестигранным шлицем	3
DT7-811	Шайба 6 мм	3

---

<b>Номер части</b>	<b>Наименование части</b>	<b>Колич.</b>
DT7-812	Болт М10×42 мм с квадратной головкой	1
DT7-813	Шайба 10 мм	4
DT7-814	Гайка М10	4
DT7-815	Шайба	3
DT7-816	Винт М5×18 мм	5
DT7-817	Винт М6×15 мм	2
DT7-818	Болт М10×66 мм с шестигранным шлицем	1
DT7-819	Винт М8×30 мм с шестигранным шлицем	4
DT7-820	Винт М5	1
DT7-821	Шайба	1
DT7-822	Болт М10×30 мм с шестигранным шлицем	1
DT7-823	Гайка М8	5
DT7-824	Болт М8×47 мм с квадратной головкой	1
DT7-825	Болт М8×85 мм для регулировки двигателя	1
DT7-826	Пружинная шайба 35×6 мм	2
DT7-827	Пластмассовая прокладка Ø25×12 мм	1
DT7-828	Винт М8×12 мм	2
DT7-829	Пружинная шайба 8 мм	2
DT7-830	Винт М8×18 мм с шестигранным шлицем	5
DT7-831	Болт М16×73 мм с шестигранным шлицем	2
DT7-832	Шайба 12 мм	2
DT7-833	Винт М8×45 мм с шестигранным шлицем	2
DT7-834	Винт М8×30 мм	8

---

---

## ВСТРОЕННЫЙ КОМПЬЮТЕР

---



Прежде чем приступить к сборке и использованию вашего фитнес оборудования, пожалуйста, внимательно прочитайте предостережения, содержащиеся в этом руководстве.

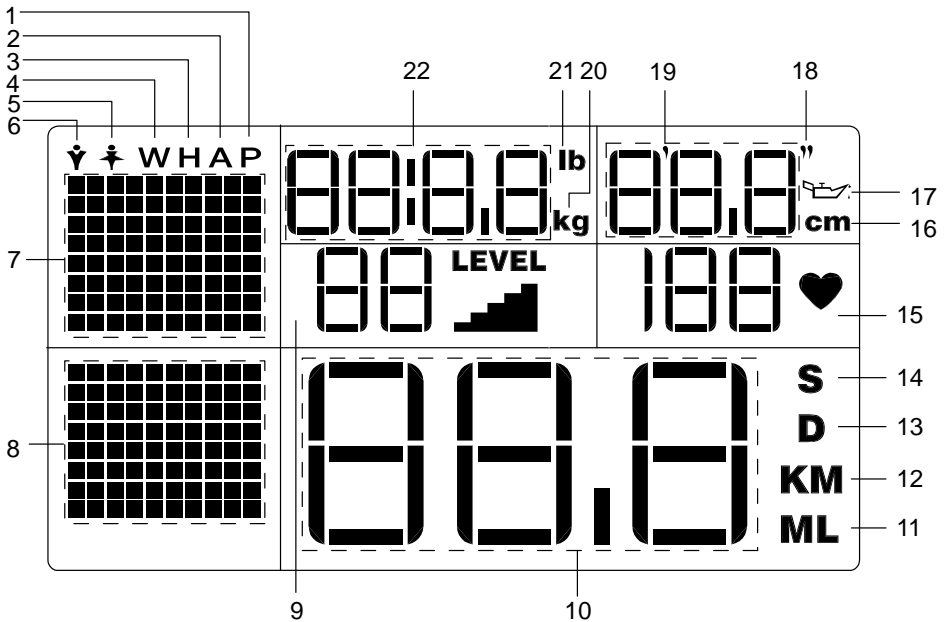
### ИНСТРУКЦИЯ ОПЕРАТОРА, ПОМЕЩЕННАЯ НА ПУЛЬТ:

**Быстрое начало:** Включите питание и нажмите START.

#### **Работа с программой:**

1. Чтобы выбрать *идентификатор пользователя* (от U1 до U9), нажмите INCLINE  $\wedge$  или  $\vee$  и с помощью указаний, приведенных ниже, установите пользовательскую информацию.
2. Чтобы выбрать программу от P1 до P6, нажмите INCLINE  $\wedge$  или  $\vee$  и с помощью указаний, приведенных ниже, установите данные программы.

## СИСТЕМА ИНДИКАЦИИ



Индикатор частоты пульса (1) P

Индикатор возраста (2) A

Индикатор роста (3) H

Индикатор веса (4) W

Индикатор женщин (5) 

Индикатор мужчин (6) 

Индикатор наклона (7)

Индикатор *наклона* показывает график уровня наклона – от 1-го до 12-го уровня.

Индикатор скорости (8)

Диапазон *скорости* – от 0.0 до 20.0 км/ч или от 0.0 до 20.0 мили в час

---

### Индикатор возраста / наклона (9)

Диапазон *возраста* – от 10 до 99. Возраст, указываемый по умолчанию – 35 лет.

Диапазон отображения наклона – от 1 до 12.

### Индикатор скорости / расстояния (10)

Диапазон скорости – от 0.8 км/ч / 0.5 миль в час до 16 км/ч / 10 миль в час.

Диапазон отображения расстояния – от 0.0 до 99 км или миль.

Индикатор миль (11) ML

Индикатор километров (12) KM

Индикатор расстояния (13) D

Индикатор скорости (14) S

Индикатор частоты пульса (15) ♥

Диапазон отображения частоты пульса от 0 до 199 ударов в минуту.

Начальная частота пульса – 157.

Индикатор сантиметров (16) cm

Индикатор символа обслуживания (17) 

После прохождения 700 км / 438 миль появляется символ, указывающий, что необходимо техническое обслуживание. Пожалуйста, произведите сервисную проверку.

Индикатор дюймов (18) "

Индикатор калорий / роста (19) '

Диапазон отображения калорий – от 0 до 999.

Диапазон отображения роста – от 50 до 250 см или от 1'08" до 8' 03".

Рост, указываемый по умолчанию, составляет 170 см или 5'03".

Индикатор килограммов (20) kg

Индикатор фунтов (21) lb

---

---

## Индикатор веса / времени (22)

Диапазон отображения веса – от 20 до 200 кг или от 44 до 440 фунтов.

По умолчанию вес составляет 68 кг или 150 фунтов.

Диапазон отображения времени – от 0:00 до 99:59.

## КНОПКИ И ВЫПОЛНЯЕМЫЕ ИМИ ФУНКЦИИ



### Кнопка START

Чтобы начать свою тренировку, нажмите START.



### Кнопка STOP / ENTER (Останов / Ввод)

- В режиме установки нажмите эту кнопку, чтобы подтвердить выбор программы и установить режим задания значений функций.
- Прежде чем нажать кнопку START, нажмите эту кнопку, чтобы выполнить процедуру установки.
- Чтобы остановить выполнение упражнения в ходе тренировки, нажмите эту кнопку.



### Кнопка SPEED $\wedge$ – увеличение скорости

- Нажмите SPEED  $\wedge$ , чтобы увеличить скорость на 0,1 км/ч или на 0,1 мили в час.
- Удерживайте SPEED  $\wedge$ , чтобы быстро увеличить скорость и отпустите, чтобы прекратить выполнение этой функции.

### Кнопка SPEED $\vee$ – уменьшение скорости

- Нажмите SPEED  $\vee$ , чтобы уменьшить скорость на 0,1 км/ч или на 0,1 мили в час.
  - Удерживайте SPEED  $\vee$ , чтобы быстро уменьшить скорость и отпустите, чтобы прекратить выполнение этой функции.
-



### Кнопка INCLINE $\wedge$ / $\vee$ – наклон вверх или вниз

- Нажимайте INCLINE  $\wedge$  или  $\vee$ , чтобы изменить уровень наклона беговой дорожки.
- Нажимайте INCLINE  $\wedge$  или  $\vee$ , чтобы выбрать программу и установить значение функции, связанной с этой программой.

## КЛЮЧ БЕЗОПАСНОСТИ

Чтобы беговая дорожка могла работать, ключ безопасности должен быть вставлен в гнездо, предусмотренное на пульте. Прежде чем начать тренировку, обязательно нужно вставить ключ безопасности в пульт и прикрепить зажим шнура к своей одежде в области талии. Если у Вас возникли проблемы и нужно быстро остановить двигатель, просто потяните за шнур, чтобы выдернуть ключ безопасности из пульта. Чтобы продолжить тренировку, сначала выключите переключатель питания и с помощью контроллера скорости установите нулевую скорость. Затем включите переключатель питания и вновь вставьте в пульт ключ безопасности.

## Режим POWER ON (питание включено)

Установите *переключатель питания*, расположенный на несущей раме, во включенное положение и вставьте *ключ безопасности*. На верхнем и на нижнем жидкокристаллическом индикаторе загорятся все цифры, и компьютер перейдет в режим POWER ON.

✓	150 <sup>lb</sup>	5'03"
	35	157
	U	I ML

✓	68 <sup>kg</sup>	160 <sup>cm</sup>
	35	157
	U	I KM

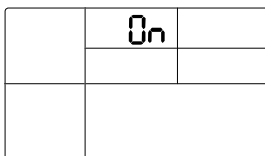
---

## РЕЖИМ ОЖИДАНИЯ

Если после включения питания компьютер не будет использоваться в течение трех минут, то он автоматически перейдет в экономичный режим ожидания. Чтобы вернуть компьютер из ждущего режима в рабочее состояние, нажмите любую кнопку.

## РЕЖИМ ВИЗУАЛЬНОГО ОТОБРАЖЕНИЯ

Эта возможность предусмотрена только для отображения содержимого памяти. Чтобы выйти из ждущего режима, выньте ключ безопасности, нажмите и удерживайте одновременно верхнюю и нижнюю кнопки SPEED  $\wedge$  и SPEED  $\vee$ , а затем вставьте ключ безопасности, чтобы подать напряжение на беговую дорожку. Нажмите INCLINE  $\wedge$  или  $\vee$ , чтобы выбрать ON или OFF. После однократного короткого звукового сигнала ждущий режим будет отменен, и жидкокристаллический дисплей не будет выключаться на протяжении всего времени, пока переключатель питания включен, а ключ безопасности вставлен должным образом.



## ВЫБОР АНГЛИЙСКИХ ИЛИ МЕТРИЧЕСКИХ ЕДИНИЦ ИЗМЕРЕНИЯ

В соответствии с предварительной установкой, компьютер обрабатывает и отображает информацию в английских единицах измерения (мили, фунты, дюймы). Тем не менее, предусмотрена возможность установки метрических единиц измерения (километры, килограммы, сантиметры). Для этого установите *переключатель питания*, расположенный на несущей раме, во включенное положение. Нажмите и удерживайте кнопку START. Вставьте ключ безопасности. Компьютер выработает один короткий звуковой сигнал, и на жидкокристаллическом дисплее появятся мигающие буквы "KM", что соответствует метрическим единицам измерения. При этом нажатие кнопки INCLINE  $\wedge$  или  $\vee$  позволяет перейти

---

---

к альтернативным единицам измерения. Чтобы подтвердить установку и после длинного звукового сигнала возвратиться к режиму POWER ON, нажмите кнопку STOP/ENTER..

### **Режим QUICK START (Быстрое начало)**

Когда беговая дорожка находится в режиме POWER ON, чтобы войти в программу QUICK START, нажмите кнопку START. Индикатор скорости в сопровождении трех коротких гудков отсчитает: 3–2–1; затем установится начальная скорость – 0,5 мили в час (или 0,8 км/час). Чтобы изменить скорость, воспользуйтесь кнопкой SPEED  $\wedge$  или  $\vee$ . Чтобы изменить наклон беговой дорожки, используйте кнопку INCLINE  $\wedge$  или  $\vee$ . Текущие значения функций TIME (время), CALORIES (израсходованные калории) и DISTANCE (расстояние) увеличиваются от нуля. Сначала на индикаторе частота пульса светится буква “P”; когда же Вы возьметесь за рукоятки с контактными датчиками, на индикаторе появится текущее значение частоты пульса во время тренировки.

### **ОСТАНОВ / ПАУЗА**

Чтобы приостановить движение беговой дорожки во время тренировки, нажмите кнопку STOP/ENTER, при этом все данные о тренировке продолжают отображаться. Чтобы возобновить тренировку, нажмите кнопку START, и все данные продолжают подсчитываться. Если кнопка STOP/ENTER будет нажата дважды, то беговая дорожка возвратится в состояние POWER ON, и вся информация о тренировке будет сброшена.

---

## ВЫПОЛНЕНИЕ КОМПЬЮТЕРНОЙ ПРОГРАММЫ

Чтобы выбрать программу от P1 до P6, нажмите INCLINE  $\wedge$  или  $\vee$ , когда беговая дорожка находится в режиме POWER ON. Пользователю, впервые проводящему тренировку, нужно предварительно установить пользовательскую информацию и назначить себе *идентификатор пользователя* – от U1 до U9.

♀	150 <sup>lb</sup>	5'03"
	35	157
	U	I <sub>ML</sub>

### Установка пользовательской информации

С помощью пульта вызовите любую программу. Если Вы используете беговую дорожку впервые, то нижние светодиоды будут показывать мигающие символы U1, и будут отображены используемые по умолчанию значения веса пользователя, его роста, возраста и целевой частоты сердечных сокращений. Чтобы указать идентификатор пользователя, с помощью кнопки INCLINE  $\wedge$  или  $\vee$  выберите требуемый идентификатор (от U1 до U9) и нажмите кнопку STOP/ENTER.

#### Установка пола пользователя

После того как будет назначен идентификатор пользователя, на верхних светодиодах появится значок, обозначающий мужчину или женщину. Чтобы выбрать нужный значок, с помощью кнопки INCLINE  $\wedge$  или  $\vee$  перейдите к этому значку, а затем нажмите кнопку STOP/ENTER.

♀	150 <sup>lb</sup>	5'03"
	35	157
	U	I <sub>ML</sub>

#### Установка веса пользователя

После установки пола пользователя на верхних светодиодах будет отображено W – weight. Теперь на индикаторе TIME появятся мигающие цифры, которые указывают вес пользователя, задаваемый по умолчанию – 150 фунтов (68 килограммов). Чтобы указать действительный вес поль-

зователя, воспользуйтесь кнопкой INCLINE  $\wedge$  или  $\vee$ , затем нажмите кнопку STOP/ ENTER, и вес пользователя будет установлен.

♀ W	150 <sup>lb</sup>	5'03"
	35	157
	U	I ML

#### Установка роста пользователя

После установки веса пользователя на верхних светодиодах будет отображено H – height. Теперь на индикаторе CALORIES появятся мигающие цифры, которые указывают рост пользователя, задаваемый по умолчанию – 5 футов 3 дюйма / 160 сантиметров. Чтобы указать действительный рост пользователя, воспользуйтесь кнопкой INCLINE  $\wedge$  или  $\vee$ , затем нажмите кнопку STOP/ ENTER, и рост пользователя будет установлен.

♀ H	150 <sup>lb</sup>	5'03"
	35	157
	U	I ML

♀ H	68 <sup>kg</sup>	160 <sup>cm</sup>
	35	157
	U	I KM

#### Установка возраста пользователя

После установки роста пользователя на верхних светодиодах будет отображено A – age. Теперь на индикаторе INCLINE LEVEL появятся мигающие цифры, которые указывают возраст пользователя, задаваемый по умолчанию – 35 лет. Чтобы указать действительный возраст пользователя, воспользуйтесь кнопкой INCLINE  $\wedge$  или  $\vee$ , затем нажмите кнопку STOP/ENTER, и возраст пользователя будет установлен.

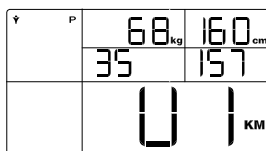
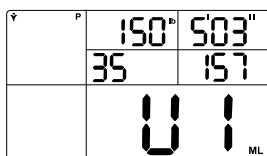
♀ A	150 <sup>lb</sup>	5'03"
	35	157
	U	I ML

♀ A	68 <sup>kg</sup>	160 <sup>cm</sup>
	35	157
	U	I KM

### Установка целевой частоты сердечных сокращений пользователя

В соответствии с заводской установкой целевая частота сердечных сокращений определяется как 85% максимальной частоты сердечных сокращений, а максимальная частота сердечных сокращений вычисляется как 220 ударов в минуту минус возраст пользователя. Для возраста 35 лет максимальная частота сердечных сокращений пользователя должна быть равной 185 ударов в минуту, а целевая частота сердечных сокращений составит соответственно 157 ударов в минуту. После установки возраста пользователя на верхних светодиодах будет отображено **P**, а на индикаторе PULSE появятся мигающие цифры, которые указывают целевую частоту сердечных сокращений, определенную в соответствии с заводской установкой. Чтобы откорректировать целевую частоту сердечных сокращений в соответствии с состоянием вашего организма, воспользуйтесь кнопкой INCLINE  $\wedge$  или  $\vee$ , а затем нажмите кнопку STOP/ ENTER, в результате целевая частота сердечных сокращений пользователя будет установлена. Эта беговая дорожка позволяет установить и сохранить информацию девяти различных пользователей. Пользователю, проводящему повторную тренировку, после выбора программы с помощью кнопки INCLINE  $\wedge$  или  $\vee$  нужно выбрать идентификатор пользователя, который был установлен для него ранее.

Теперь Вы завершили установку пользовательской информации. Для других членов семьи, пожалуйста, назначьте другие идентификаторы пользователя. Каждый раз, когда беговая дорожка выключается и снова включается, происходит переход к процедуре выбора программы. При этом в качестве текущего идентификатора пользователя используется идентификатор предыдущего пользователя.



## РАБОТА С ПРОГРАММОЙ

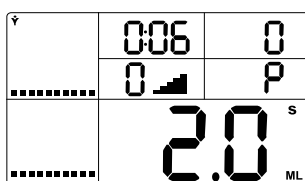
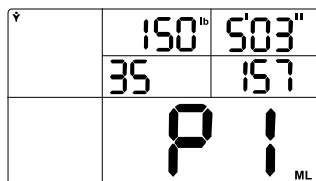
После завершения установки пользовательской информации, прежде чем приступить к выполнению выбранной программы, пожалуйста, следуйте процедуре, индивидуальной для каждой из этих программ, как описано ниже.



### P1 Manual Program – программа ручного управления

Выберите программу ручного управления – P1.

После завершения установки пользовательской информации на индикаторе скорости указывается начальная скорость 2,0 миль в час (3,2 километра в час), а на индикаторе частоты пульса – буква P. На индикаторах TIME (время), CALORIES (калории) и INCLINE LEVEL (уровень наклона) указываются нули. Чтобы приступить к выполнению упражнения, нажмите кнопку START. Чтобы регулировать скорость в пределах от 0,5 мили в час до 10 миль в час, воспользуйтесь кнопкой SPEED  $\wedge$  или  $\vee$ . Чтобы изменять наклон в пределах от нулевого до 12-го уровня, воспользуйтесь кнопкой INCLINE  $\wedge$  или  $\vee$ . Текущие значения функций *расстояние*, *время* и *калории* изменяются, увеличиваясь от нуля.



### P2 Interval Incline – автоматическое изменение наклона

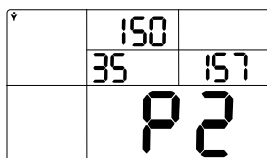
Выберите программу тренировки с автоматическим изменением наклона – P2.

После завершения установки пользовательской информации на индикаторах скорости, калорий и частоты пульса отображаются нули. На индикаторе времени в соответствии с заводской установкой указывается **24:00** (24 минуты), при этом мигает цифра **1**, указывающая первый уро-

вень трудности тренировки. Чтобы изменить уровень трудности в пределах от 1-го до 9-го уровня, воспользуйтесь кнопкой INCLINE  $\wedge$  или  $\vee$ , затем нажмите кнопку STOP/ENTER, чтобы подтвердить установку.

После этого мигающий индикатор времени покажет **24:00**. Чтобы изменить время тренировки, воспользуйтесь кнопкой INCLINE  $\wedge$  или  $\vee$ , затем нажмите кнопку STOP/ENTER, чтобы подтвердить установку.

Чтобы приступить к тренировке, нажмите кнопку START. Начальная скорость составляет 2,0 миль в час (3,2 километра в час). Время уменьшается, начиная от установленного времени тренировки. Калории и расстояние увеличиваются от нуля. Уровень наклона изменяется в соответствии с предварительно установленными значениями, указанными таблице, приведенной ниже:



Уровень трудности	Минимальный наклон, %	Максимальный наклон, %
1	0	4
2	1	5
3	2	6
4	3	7
5	4	8
6	5	9
7	6	10
8	7	11
9	8	12

В процессе тренировки для изменения скорости воспользуйтесь кнопкой SPEED  $\wedge$  или  $\vee$ . Пользователь может также изменять уровень наклона с помощью кнопки INCLINE  $\wedge$  или  $\vee$ .

## Остывание

После истечения заданного времени тренировки беговая дорожка начнет выполнять программу остывания продолжительностью одна минута. На индикаторе времени в течение 10 секунд мигает *COOL* (остывание), после чего в течение 50 секунд будет продолжаться упражнение со скоростью 2,0 миль в час (3,2 километра в час). После завершения программы остывания беговая дорожка остановится, и произойдет переход на начало программы P2. Чтобы перейти к состоянию POWER ON, нажмите кнопку STOP/ ENTER.



### P3 Interval Speed – автоматическое изменение скорости

Выберите программу тренировки с автоматическим изменением скорости – P3. После завершения установки пользовательской информации на индикаторах скорости, калорий и частоты пульса отображаются нули. На индикаторе времени в соответствии с заводской установкой указывается **24:00** (24 минуты), при этом мигает цифра **1**, указывающая первый уровень трудности тренировки. Чтобы изменить уровень трудности в пределах от 1-го до 9-го уровня, воспользуйтесь кнопкой INCLINE  $\wedge$  или  $\vee$ , затем нажмите кнопку STOP/ENTER, чтобы подтвердить установку. После этого начнет мигать индикатор времени, указывающий **24:00**. Чтобы изменить время тренировки, воспользуйтесь кнопкой INCLINE  $\wedge$  или  $\vee$ , затем нажмите кнопку STOP/ENTER, чтобы подтвердить установку.

Чтобы приступить к тренировке, нажмите кнопку START. Скорость и наклон устанавливаются и изменяются в соответствии с предварительно установленными значениями, указанными в таблице, приведенной ниже. Время уменьшается, начиная от установленного времени тренировки. Калории и расстояние увеличиваются от нуля. Наклон изменяется, начиная от нулевого уровня.

	150°	503"
	35	157
	P3	
	ML	

	24:00	0
	1	LEVEL
		0
	0.0	
	S	
	ML	

Уровень трудности	Минимальная скорость	Максимальная скорость
1	1.8	3.0
2	2.0	3.4
3	2.2	3.8
4	2.4	4.2
5	2.6	4.6
6	2.8	5.0
7	3.0	5.4
8	3,2	5,8
9	3,4	6,2

В процессе тренировки для изменения наклона воспользуйтесь кнопкой INCLINE  $\wedge$  или  $\vee$ . Пользователь может также изменять скорость с помощью кнопки SPEED  $\wedge$  или  $\vee$ .

### *Остывание*

После истечения заданного времени тренировки беговая дорожка начнет выполнять программу остывания продолжительностью одна минута. На индикаторе времени в течение 10 секунд мигает *COOL* (остывание), после чего в течение 50 секунд будет продолжаться упражнение со скоростью 2,0 миль в час (3,2 километра в час). После завершения программы остывания беговая дорожка остановится, и произойдет переход на начало программы P3. Чтобы перейти к состоянию POWER ON, нажмите кнопку STOP/ ENTER.



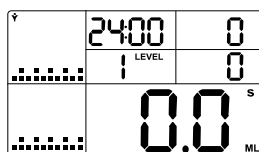
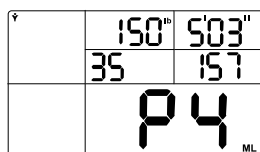
### **P4 Weight Loss – потеря веса: автоматическое изменение скорости и наклона**

Выберите программу тренировки с автоматическим изменением скорости и наклона – P4

После завершения установки пользовательской информации на индикаторах скорости, калорий и частоты пульса отображаются нули. На инди-

каторе времени в соответствии с заводской установкой указывается **24:00** (24 минуты), при этом мигает цифра **1**, указывающая первый уровень трудности тренировки. Чтобы изменить уровень трудности в пределах от 1-го до 9-го уровня, воспользуйтесь кнопкой INCLINE  $\wedge$  или  $\vee$ , затем нажмите кнопку STOP/ENTER, чтобы подтвердить установку. После этого начнет мигать индикатор времени, указывающий **24:00**. Чтобы изменить время тренировки, воспользуйтесь кнопкой INCLINE  $\wedge$  или  $\vee$ , затем нажмите кнопку STOP/ENTER, чтобы подтвердить установку.

Чтобы приступить к тренировке, нажмите кнопку START. Скорость и наклон устанавливаются и изменяются в соответствии с предварительно установленными значениями, указанными в таблице, приведенной ниже. Время уменьшается, начиная от установленного времени тренировки. Расстояние и калории увеличиваются от нуля.



Уровень трудности	Минимальная скорость	Максимальная скорость	Минимальный наклон, %	Максимальный наклон, %
1	1,6	2,8	0	3
2	1,8	3,0	0	4
3	2,0	3,2	1	5
4	2,2	3,4	1	6
5	2,4	3,6	2	7
6	2,6	3,8	2	8
7	2,8	4,0	3	9
8	3,0	4,2	3	10
9	3,2	4,4	3	11

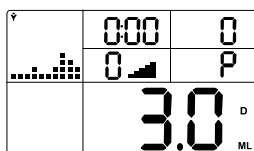
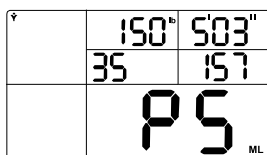
В процессе тренировки для изменения скорости воспользуйтесь кнопкой SPEED  $\wedge$  или  $\vee$ . Пользователь может также изменять уровень наклона с помощью кнопки INCLINE  $\wedge$  или  $\vee$ .

### Остывание

После истечения заданного времени тренировки беговая дорожка начнет выполнять программу остывания продолжительностью одна минута. На индикаторе времени в течение 10 секунд мигает COOL (остывание), после чего в течение 50 секунд будет продолжаться упражнение со скоростью 2,0 миль в час (3,2 километра в час). После завершения программы остывания беговая дорожка остановится, и произойдет переход на начало программы P4. Чтобы перейти к состоянию POWER ON, нажмите кнопку STOP/ ENTER.

### **5<sup>x</sup>** P5 5K Self Learning / Competition – пятикилометровая дистанция: самообучение, соревнования

Выберите программу тренировки на пятикилометровой дистанции – P5. После завершения установки пользовательской информации на индикаторе расстояния указывается предварительно установленная дистанция – 3 мили (5 километров). На индикаторах времени, калорий и наклона установлены нули, а на индикаторе частоты пульса светится буква P. Чтобы приступить к тренировке, нажмите кнопку START. Начальная скорость составляет 2,0 миль в час (3,2 километра в час). Время и калории увеличиваются от нуля. Наклон изменяется в соответствии с предварительно установленным профилем. Расстояние уменьшается, начиная от 3 мили / 5 километров. В процессе тренировки можно изменять скорость, воспользовавшись кнопкой SPEED  $\wedge$  или  $\vee$ , можно также изменять наклона помощью кнопки INCLINE  $\wedge$  или  $\vee$ .



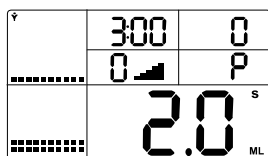
## Остывание

После прохождения заданной дистанции беговая дорожка начнет выполнять программу остывания продолжительностью одна минута. На индикаторе времени в течение 10 секунд мигает *COOL* (остывание), после чего в течение 50 секунд будет продолжаться упражнение со скоростью 2,0 миль в час (3,2 километра в час). После завершения программы остывания беговая дорожка остановится, и произойдет переход на начало программы P5. Чтобы перейти к состоянию POWER ON, нажмите кнопку STOP/ ENTER.



### **P6 Heart Rate Control – управление частотой сердечных сокращений**

Выберите программу управление частотой сердечных сокращений – P6. После завершения установки пользовательской информации на индикаторе времени будет мигать время тренировки 60:00 (60 минут), задаваемое по умолчанию.



Чтобы изменить время тренировки, воспользуйтесь кнопкой INCLINE  $\wedge$  или  $\vee$ . затем нажмите кнопку STOP/ENTER, чтобы подтвердить установку. После этого верхние LCD будут указывать начальную скорость 2,0 миль в час (3,2 километра в час), а нижние LCD – время начальной разминки, 3 минуты (3:00).

Чтобы начать программу трехминутной разминки, нажмите кнопку START. Начальная скорость составляет 2,0 миль в час (или 3,2 километра в час), а начальный наклон равен 0. Пожалуйста, постоянно держите руками за *контактные датчики пульса* в течение всего времени выполнения упражнения, чтобы программа работала корректно. Если в процессе выполнения программы монитор частоты сердечных сокращений не сможет считывать пульс, то Вы увидите, что на индикаторе частоты пульса

---

мигает буква **P**. Если же монитор частоты сердечных сокращений считывает пульс стабильно, то на этом индикаторе будет отображен значок устойчивого сердечного сокращения и действительное значение пульса. Компьютер определяет пульс пользователя через каждые 30 секунд. В течение программы разминки можно нажать кнопку STOP/ENTER, чтобы приостановить или остановить программу, или нажать кнопку START, чтобы запустить ее с начала. В процессе начальной разминки другие кнопки не работают.

Если в процессе выполнения программы разминки монитор частоты сердечных сокращений не сможет считывать пульс пользователя (и на индикаторе частоты пульса начнет мигать буква **P**), то компьютер не будет изменять скорость. Если же монитор частоты сердечных сокращений стабильно считывает пульс пользователя, и при этом частота пульса ниже 65% максимальной частоты сердечных сокращений ( $(220 \text{ минус возраст}) \times 65\%$ ), то через каждые 30 секунд скорость увеличится на 2,0 миль в час (3,2 километра в час). Если пульс достигнет 65% максимальной частоты сердечных сокращений, то скорость останется неизменной. Если частота пульса составляет 65% максимальной частоты сердечных сокращений свыше одной минуты, то скорость будет поддерживаться на том же уровне до момента окончания программы разминки.

Если пульс фактического пользователя не сможет достигнуть 65% максимальной частоты сердечных сокращений в течение первых трех минут разминки, то компьютер будет продолжать программу разминки еще 3 минуты. Вся информация о разминке продолжает подсчитываться, а таймер считает в обратном порядке от 3:00. В течение вторых трех минут разминки компьютер изменяет не скорость, а наклон. Если монитор частоты сердечных сокращений не сможет считывать пульс пользователя (и на индикаторе частоты пульса начнет мигать буква **P**), то компьютер не будет изменять наклон. Если же монитор частоты сердечных сокращений стабильно считывает пульс пользователя, и при этом частота пульса ниже 65% максимальной частоты сердечных сокращений ( $(220 \text{ минус возраст}) \times 65\%$ ), то через каждые 30 секунд наклон будет увеличен на

---

---

один уровень. Если фактический пульс достигнет 65% максимальной частоты сердечных сокращений, то наклон останется неизменным. Если в течение одной минуты частота пульса составляет 65% максимальной частоты сердечных сокращений, то скорость будут поддерживаться неизменной до момента окончания программы разминки.

Если пульс фактического пользователя не сможет достигнуть 65% максимальной частоты сердечных сокращений в течение вторых трех минут разминки, то компьютер будет продолжать программу разминки еще 3 минуты. Вся информация о разминке продолжает подсчитываться, а таймер считает в обратном порядке от 3:00. В течение третьей части разминки и скорость, и наклон остаются неизменными независимо от фактического пульса. Если время разминки истечет, а 65% максимальной частоты сердечных сокращений все еще не будет достигнуто, то на индикаторе времени появится сообщение "FAIL" (неудачное завершение программы), выполнение программа прекратится, и произойдет переход к состоянию POWER ON.

После окончания программы разминки (если фактический пульс достиг 65% максимальной частоты сердечных сокращений, и программу разминки можно завершить), компьютер переходит к программе *управления частотой сердечных сокращений*. Время отсчитывается в обратном порядке от ранее установленного значения. Расстояние и калории продолжают подсчитываться, добавляясь к данным разминки. В течение программы управления частотой сердечных сокращений монитор частоты сердечных сокращений будет считывать пульс фактического пользователя через каждые 30 секунд. Если пульс фактического пользователя не достигает 85% максимальной частоты сердечных сокращений, то через каждые 30 секунд наклон будет увеличен на один уровень. Если пульс фактического пользователя достигнет 85% максимальной частоты сердечных сокращений, то режим работы беговой дорожки останется без изменения. Если пульс фактического пользователя превысит 85% максимальной частоты сердечных сокращений, то наклон уменьшится на один уровень. Скорость будет оставаться неизменной до тех пор, пока наклон

---

---

не увеличится до 15% или пока он не уменьшится до 0%. Если наклон уже увеличен до 15%, а все еще не было достигнуто 85% максимальной частоты сердечных сокращений, то через каждые 30 секунд будет происходить увеличение скорости на 0,5 мили в час (0,8 километра в час). Если наклон уже уменьшен до 0%, а частота сердечных сокращений все еще превышает 85% своего максимально допустимого значения, то через каждые 30 секунд происходит уменьшение скорости на 0,5 мили в час (0,8 километра в час).

Если свыше трех минут пульс фактического пользователя превышает 85% максимальной частоты сердечных сокращений, то программа управления частотой сердечных сокращений будет закрыта, и компьютер перейдет к программе остывания продолжительностью 1 минута.

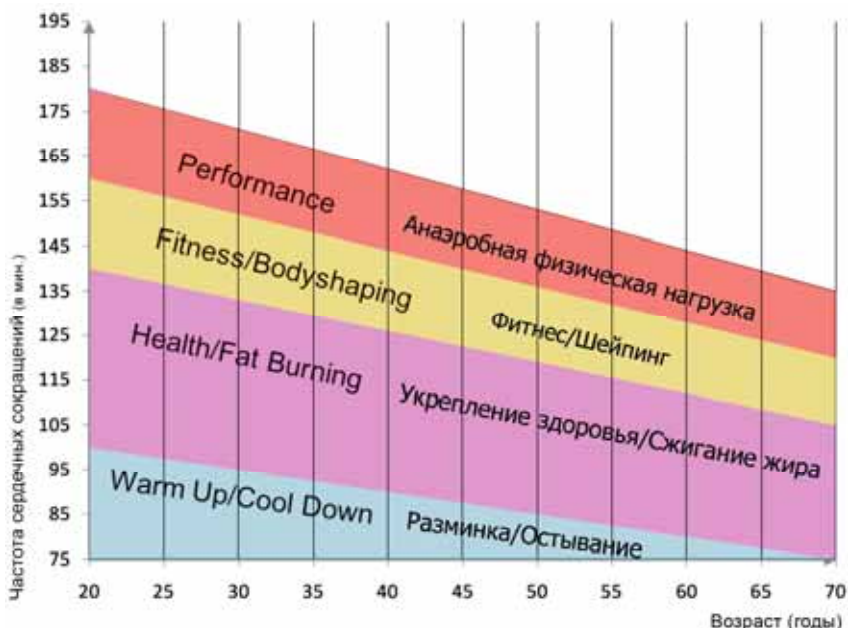
Когда время истечет, программа управления частотой сердечных сокращений заканчивается, и компьютер перейдет к программе остывания продолжительностью 1 минута.

После окончания программы остывания компьютер возвратится к состоянию POWER ON.

Цель применения программы управления частотой сердечных сокращений состоит в поддержании частоты пульса пользователя в интервале от 65% до 85% максимальной частоты сердечных сокращений, что позволяет достигнуть наилучших результатов тренировки.

---

## Диаграмма частоты сердечных сокращений



Целевую частоту сердечных сокращений для своих тренировок можно вычислить следующим образом:

**Максимальная частота сердечных сокращений  
равна 220 минус возраст**

Для достижения различных целей нужно тренироваться, поддерживая частоту сердечных сокращений на следующем уровне:

**Укрепление здоровья / Сжигание жира:**

50 – 70 % вашей максимальной частоты сердечных сокращений.

**Фитнес / Шейпинг:**

70 – 80 % вашей максимальной частоты сердечных сокращений.

**Анаэробная физическая нагрузка:**

80 – 90 % вашей максимальной частоты сердечных сокращений.

---

### Пример:

Вам 25 лет, и Вы хотите проводить фитнес-тренировки.

$$220 - 25 = 195$$

$$70\% \text{ от } 195 = 136,5$$

$$80\% \text{ от } 195 = 156$$

Таким образом, ваша целевая частота сердечных сокращений должна находиться в пределах 136,5 – 156 ударов в минуту.



Эта информация является общей рекомендованной. Чтобы определить оптимальную для Вас интенсивность тренировок, особенно в случае, если состояние вашего здоровья накладывает некоторые ограничения, пожалуйста, проконсультируйтесь с вашим врачом еще до начала тренировок.

### Адреса

---

Адрес: ООО «Вэлл Фитнес»

Россия, 123458, Москва,  
ул. Проезд 607, д. 30, офис 407

Электронная почта: [info@wellfitness.ru](mailto:info@wellfitness.ru)

Интернет-сайт: [www.wellfitness.ru](http://www.wellfitness.ru)

### Совет

---

Это руководство может служить пользователю только в качестве источника справочной информации. Компания *Diadora* не гарантирует отсутствие ошибок и неточностей, возникших вследствие перевода или изменения технических характеристик продукции.

Эксклюзивный дистрибьютор в России Well Fitness

[www.wellfitness.ru](http://www.wellfitness.ru)

---



