



БЕГОВАЯ ДОРОЖКА  
CardioPower S300  
РУКОВОДСТВО ПОЛЬЗОВАТЕЛЯ



**ВНИМАТЕЛЬНО ПРОЧИТАЙТЕ ДАННОЕ РУКОВОДСТВО ПЕРЕД УСТАНОВКОЙ И ЭКСПЛУАТАЦИЕЙ *БЕГОВОЙ ДОРОЖКИ* И СОХРАНИТЕ ЕГО ДЛЯ СПРАВКИ. ВСЕ ЧЕРТЕЖИ УСТРОЙСТВА ПРИВЕДЕНЫ ТОЛЬКО ДЛЯ СПРАВКИ. ОРИЕНТИРУЙТЕСЬ НА КОМПЛЕКТ ПОСТАВКИ.**

# Содержание

Техника безопасности.....	1
Установка.....	3
Складывание.....	14
Инструкция по эксплуатации.....	17
Советы по растяжке.....	27
Обслуживание.....	28
Регулировка бегового полотна.....	29
Отчеты об ошибках.....	30
Разнесенный вид.....	32
Список деталей.....	34
Условия обслуживания.....	39
Отказ от ответственности Android Smart Treadmill System.....	42

# Техника безопасности

Благодарим за выбор нашей беговой дорожки. Она была разработана и изготовлена таким образом, чтобы обеспечить долгие годы бесперебойной работы. Возможно, вы уже знакомы с подобными устройствами, однако, мы рекомендуем найти время для прочтения данной инструкции, которая была написана для того, чтобы вы получили наилучший опыт эксплуатации.

## Внимание

1. С целью сокращения риска серьезных травм внимательно прочтите приведенные ниже правила техники безопасности перед использованием тренажера.
2. Перед началом любой программы следует проконсультироваться с врачом, чтобы определить, есть ли у вас какие-либо физические или медицинские состояния, которые могут создать риск для вашего здоровья и безопасности или помешать вам правильно использовать оборудование. Если вы принимаете лекарства, которые влияют на частоту сердечных сокращений, кровяное давление или уровень холестерина, консультация врача очень важна.
3. Обращайте внимание на сигналы своего тела. Неправильная или чрезмерная физическая нагрузка может повредить вашему здоровью. Прекратите тренировку, если у вас появятся какие-либо из следующих симптомов: боль, стеснение в груди, нерегулярное сердцебиение, сильная одышка, головокружение или тошнота. Если у вас возникло какое-либо из этих состояний, вам следует проконсультироваться с врачом, прежде чем продолжить программу тренировок.

## Электробезопасность

Несоблюдение следующих мер предосторожности может повысить риск удара током и серьезных травм.

1. Всегда проверяйте шнур питания перед использованием. При обнаружении повреждений НЕ используйте шнур питания.
2. Никогда не трогайте шнур питания влажными руками.
3. Поместите шнур питания таким образом, чтобы он не был зажат и не находился под ногами.
4. С беговой дорожкой рекомендуется использовать только шнур питания, поставляемый в комплекте.

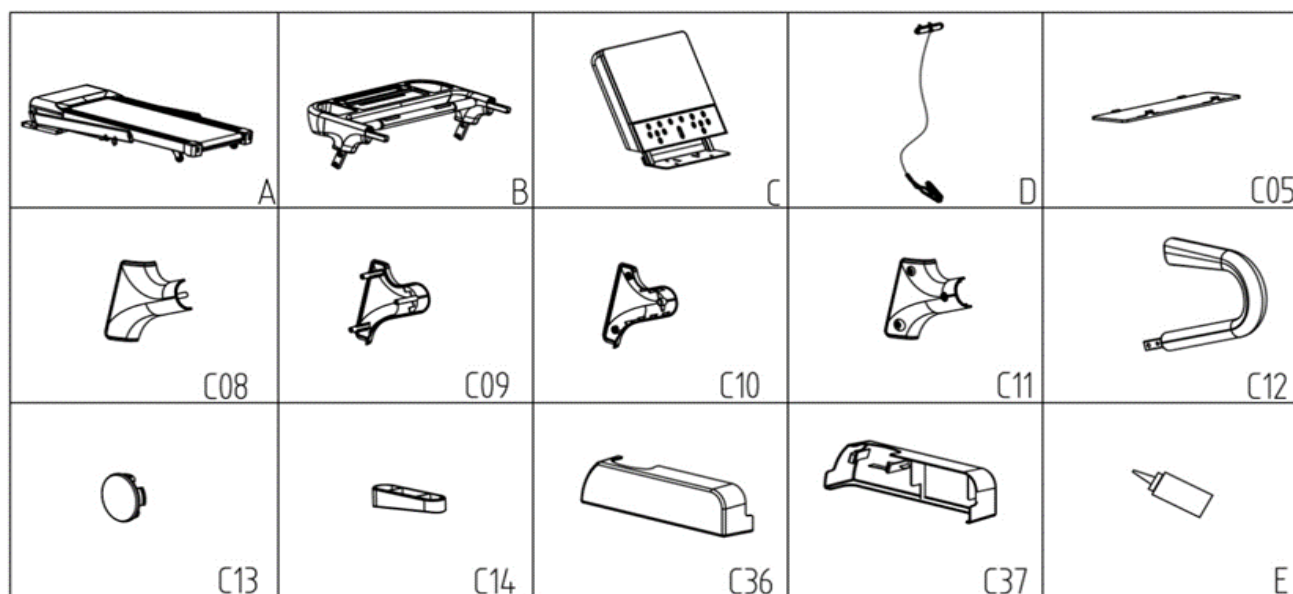
## Общая техника безопасности

1. Используйте тренажер только так, как это описано в данной инструкции.
2. Убедитесь, что напряжение в сети питания совпадает с указанным на шнуре питания.
3. Владелец несет ответственность за информирование всех пользователей оборудования обо всех мерах предосторожности.
4. Беговая дорожка тяжелая. Доставать из коробки и собирать беговую дорожку должны двое взрослых людей.
5. Перед сборкой убедитесь, что беговая дорожка не подключена в сеть питания (настенную розетку).
6. Используйте беговую дорожку на твердой ровной поверхности с защитным покрытием для пола или ковра. Свободное пространство вокруг беговой дорожки должно составлять не менее 2 x 1 метр.
7. Избегайте воздействия на беговую дорожку излишней влаги или пыли.
8. Перед использованием беговой дорожки проверьте надежность крепления гаек и болтов.
9. Чтобы обеспечить максимальную безопасность во время упражнений, регулярно проверяйте тренажер на наличие повреждений и износа деталей. Дефективные компоненты необходимо немедленно заменить. Не используйте беговую дорожку до их замены.
10. Беговая дорожка была проверена и сертифицирована согласно стандарту EN957 класса H.C. Она подходит только для домашнего использования.
11. Торможение контролируется ремненным механизмом питания.
12. Оборудование не подходит для применения в терапевтических целях.
13. Не допускайте детей и домашних животных к оборудованию. Тренажер предназначен только для взрослых.
14. Носите подходящую одежду во время использования оборудования. Избегайте свободной одежды, которая может застрять в оборудовании или может ограничить движение.
15. Не выгибайте спину при использовании беговой дорожки; всегда старайтесь держать спину прямо.
16. Если во время тренировки вы почувствовали боль или головокружение, немедленно остановитесь и отдохните.

17. Датчик пульса не является медицинским приспособлением. На точность данных могут повлиять различные факторы, включая движение пользователя. Датчик предназначен только для ориентировочной помощи в определении ЧСС в процессе тренировки и не служит для точного измерения.
18. При подъеме или перемещении оборудования необходимо соблюдать осторожность, чтобы не повредить спину. Всегда используйте правильные техники подъема и/или обратитесь за помощью.
19. Беговая дорожка оснащена ключом безопасности. Используйте ключ безопасности при использовании беговой дорожки для экстренной остановки ее работы. В экстренной ситуации поместите обе руки на поручни, а ноги на нескользящую поверхность главной рамы. После этого достаньте ключ безопасности из компьютера, чтобы немедленно остановить беговую дорожку.
20. Все подвижные элементы требуют еженедельного обслуживания. Каждый раз проверяйте их перед использованием. Если какой-то из компонентов сломан или ослаблен, немедленно почините его. Использовать беговую дорожку можно только после замены или починки любых поврежденных компонентов.
21. Лица с ограниченными возможностями и инвалиды должны использовать тренажер только под наблюдением и в присутствии другого человека, который может обеспечить поддержку и предоставить инструкции.
22. Не допускайте детей и домашних животных к оборудованию. Тренажер предназначен только для взрослых.
23. Тренажер должен быть заземлен. Иначе присутствует риск удара током.

## Сборка

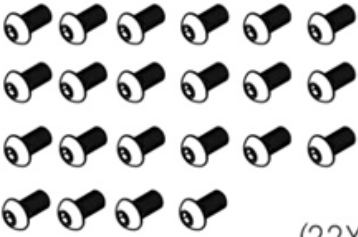


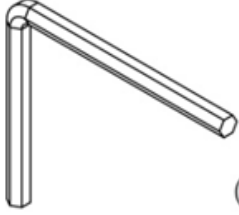
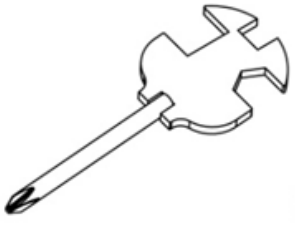
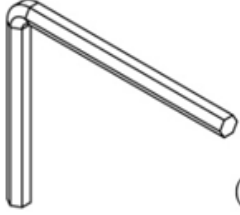
Ниже в разнесенном виде изображены компоненты тренажера. Внимательно сверьте содержимое коробки с приведенным ниже списком.



### Список компонентов

№	Название	Характер-ка	Кол-во
A	Главная рама в сборе		1
B	Электронная плата в сборе		1
C	Панель в сборе		1
D	Ключ безопасности в сборе		1
C05	Средний и нижний кожухи эл. платы		1
C08	Внешний кожух левой стойки		1
C09	Внешний кожух правой стойки		1
C10	Внутренний кожух левой стойки		1

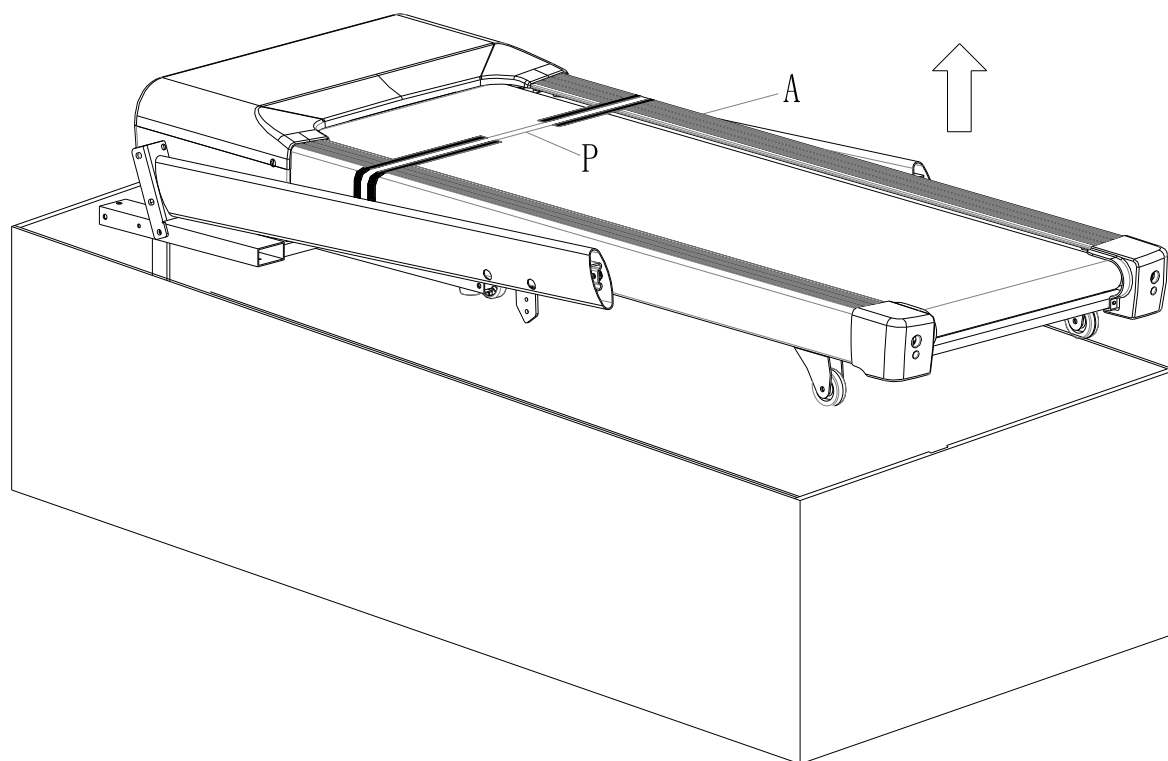
№	Название	Характер-ка	Кол-во
C11	Внутренний кожух правой стойки		1
C12	Мягкая накладка		2
C13	Накладка на винт		4
C14	Втулка поручня		2
C36	Левый нижний кожух		1
C37	Правый нижний кожух		1
E	Смазка		1

<p>E15 M8*15</p>  <p>(22X)</p>	<p>E24 ST4.2*12</p>  <p>(6X)</p>	<p>E32 <math>\varnothing</math>8</p>  <p>(10X)</p>
<p>B07 S5</p>  <p>(1X)</p>	<p>B08 S=13 14 15</p>  <p>(1X)</p>	<p>B11 S6</p>  <p>(1X)</p>

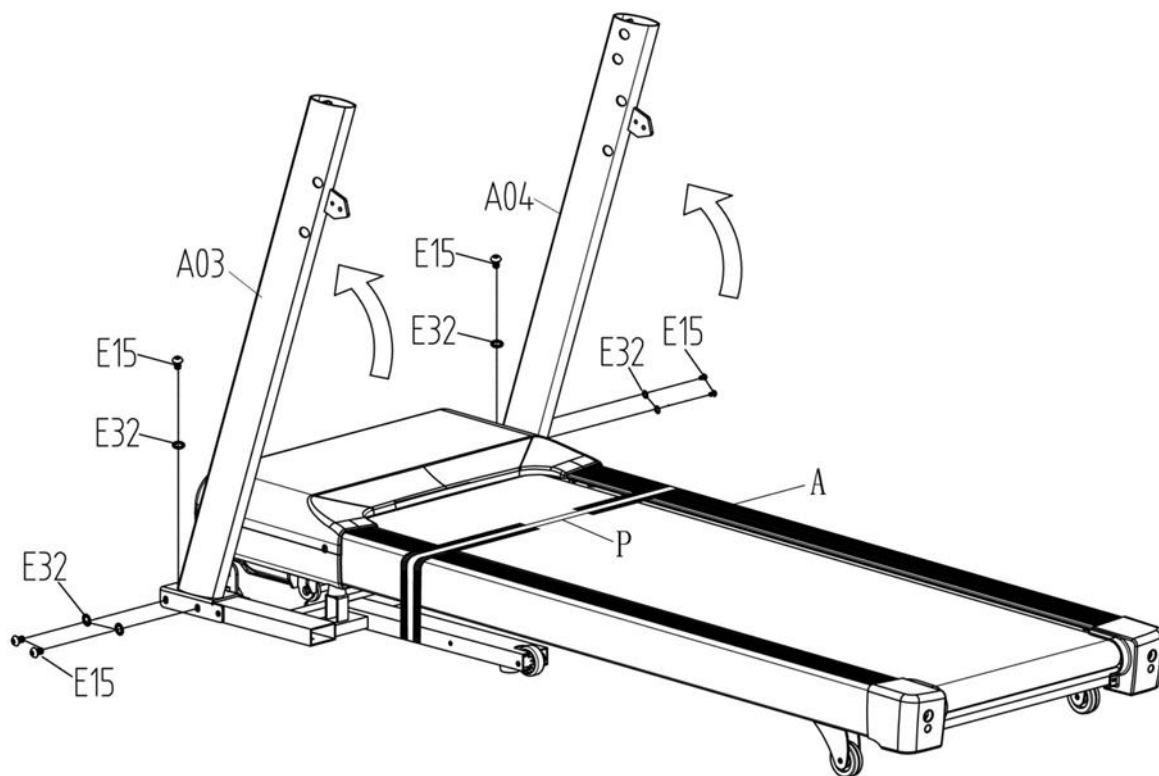
**Примечание: НЕ подключайте тренажер к сети до окончания сборки.**

### Шаги установки

1. Распаковка

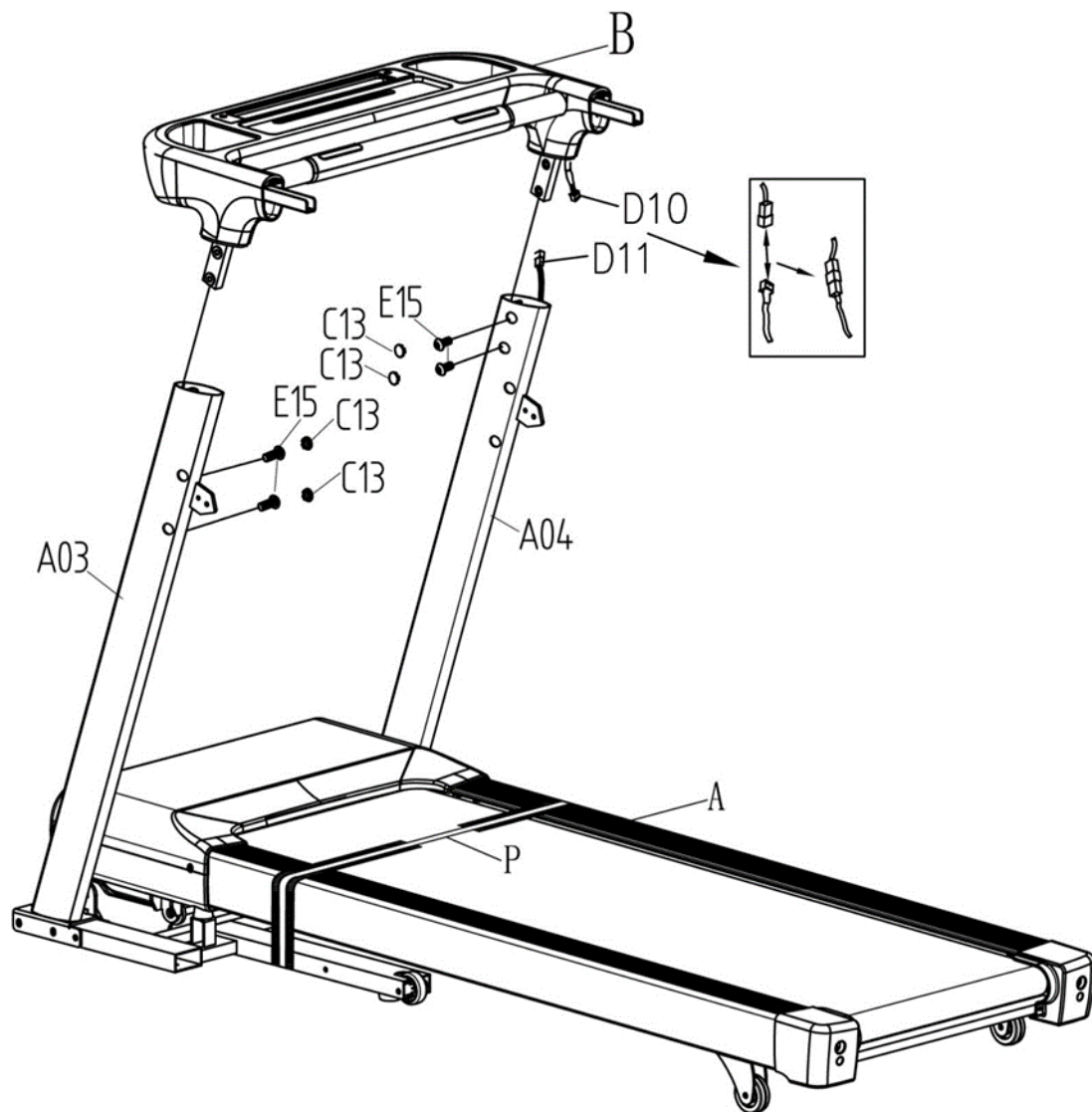


2. Установка стоек



	<p>E15 M8*15</p> <p>(6x)</p>	<p>E32 <math>\varnothing</math>8</p> <p>(6x)</p>
	<p>B07 5#</p> <p>(1x)</p>	

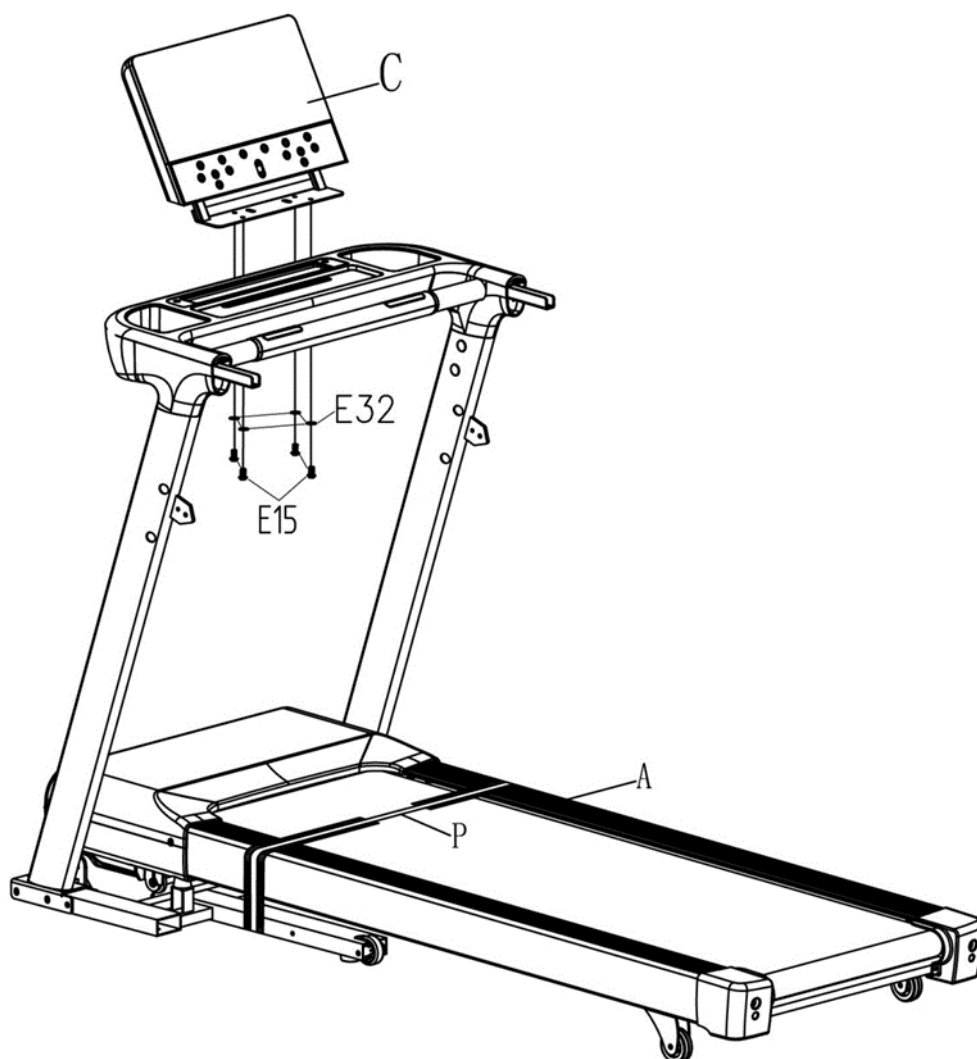
3. Установка опоры приборной панели и подключение средней и нижней линий электронной платы.



	<p>E15 M8*15</p> <p>(4x)</p>	<p>C13</p> <p>(4x)</p>
	<p>B07 5#</p> <p>(1x)</p>	

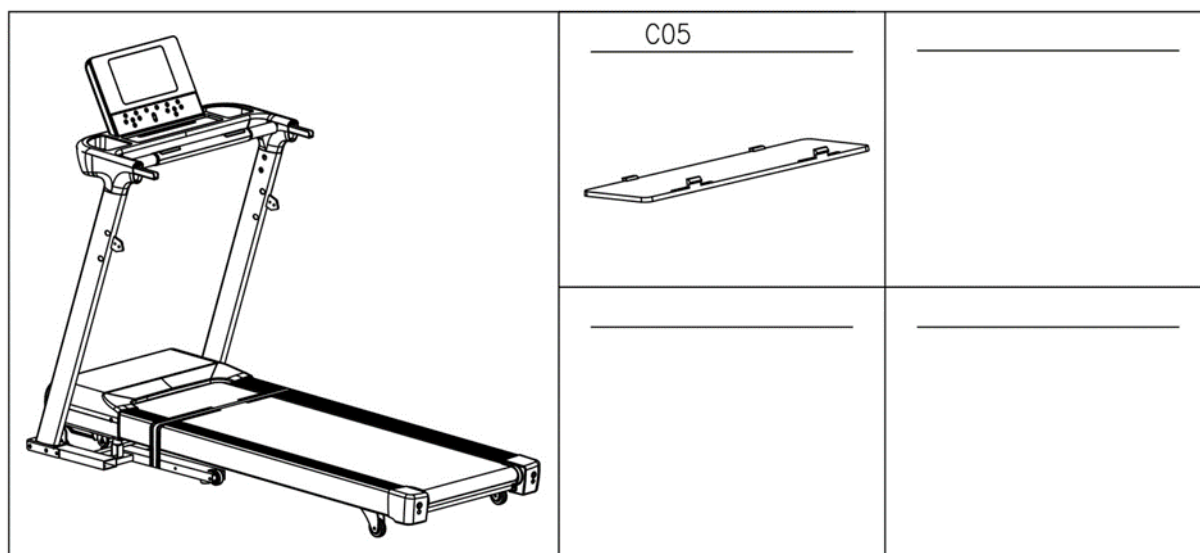
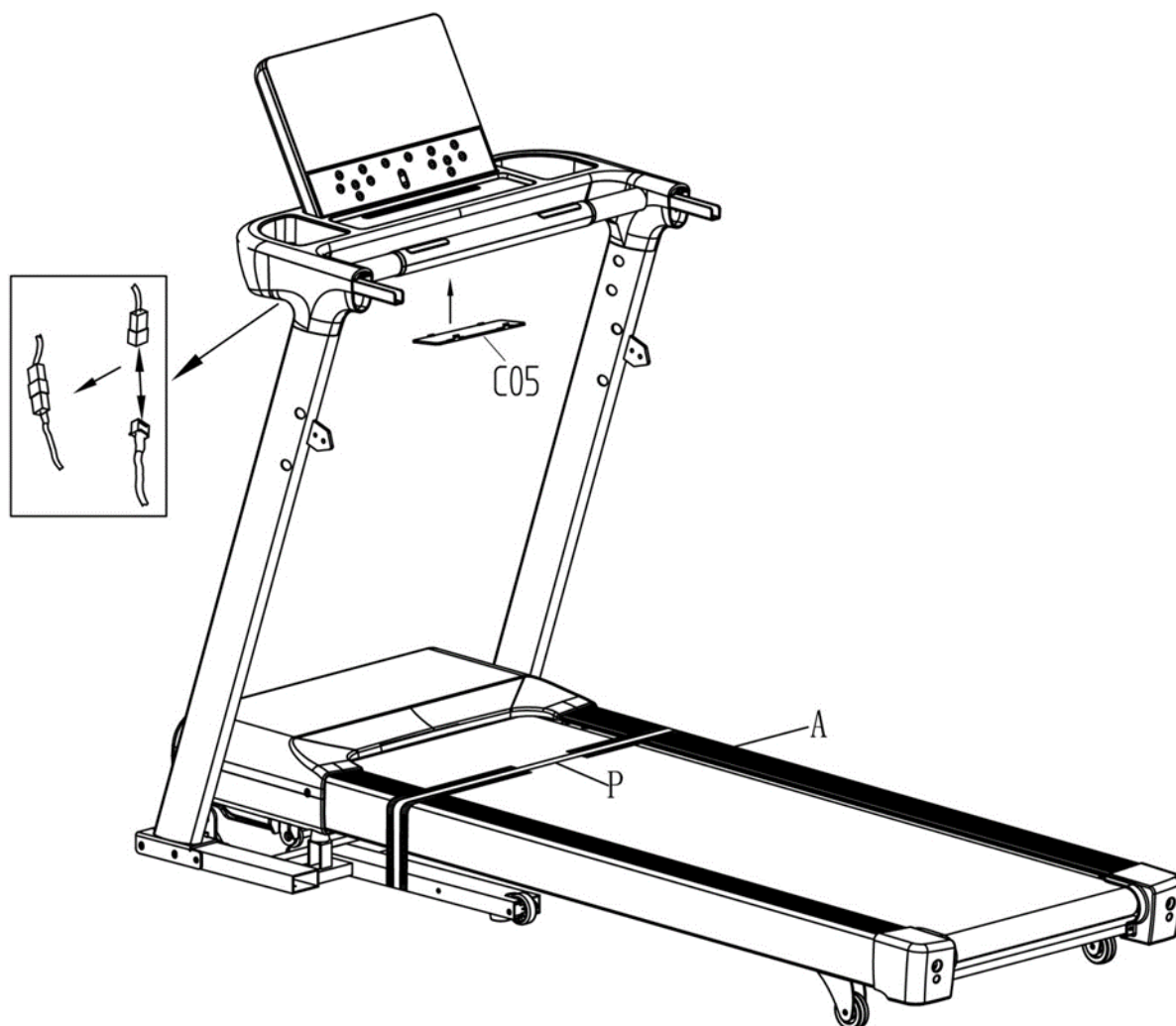


4. Установка панели

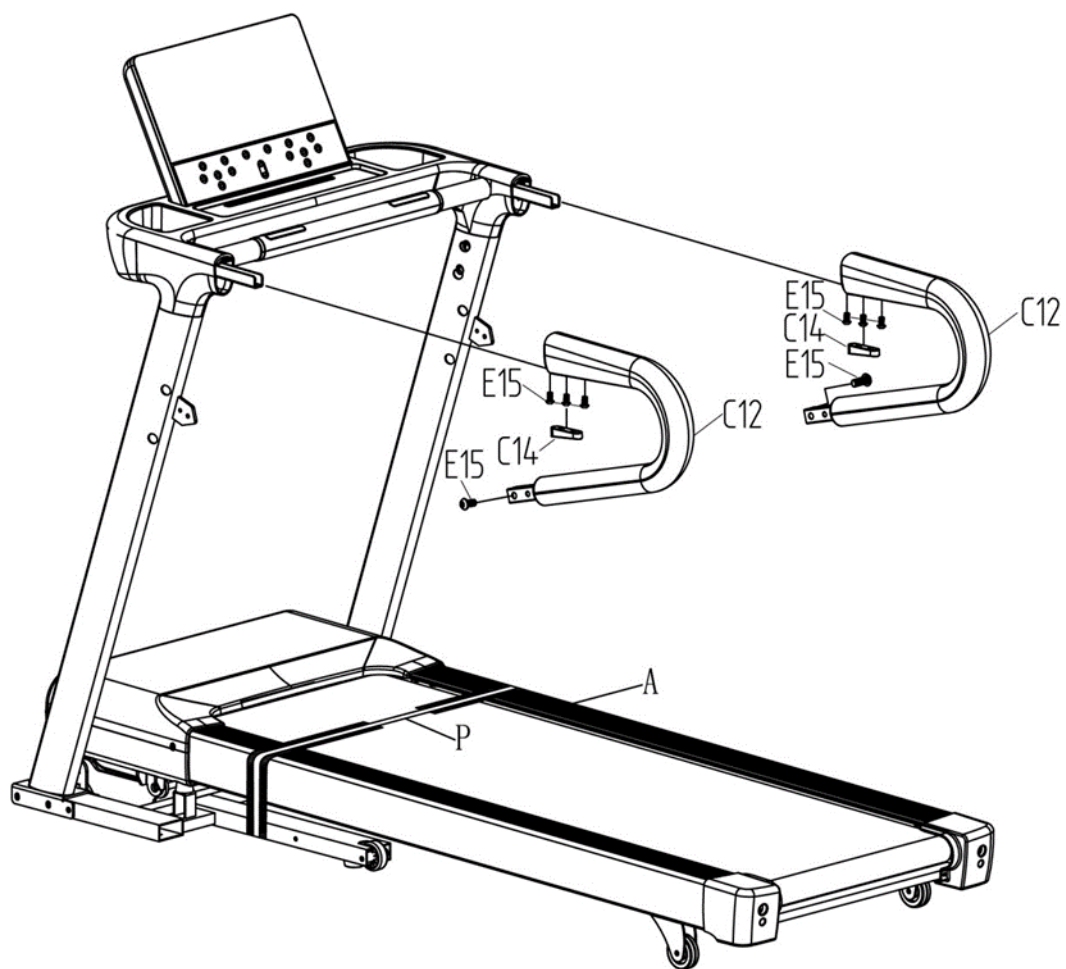


	<p>E15 M8*15</p> <p>(4x)</p>	<p>E32 <math>\varnothing</math>8</p> <p>(4x)</p>
	<p>B07 5#</p> <p>(1x)</p>	

5. Подключение проводов панели и установка среднего и нижнего кожухов электронной платы.

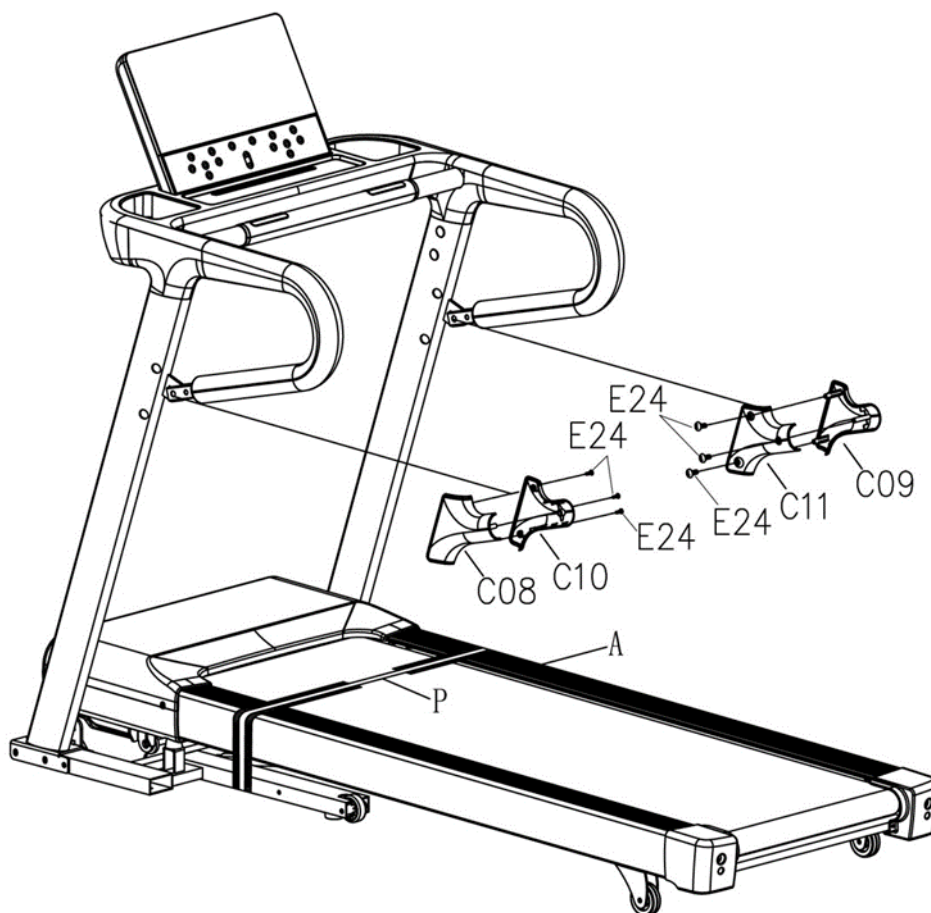


6. Установка левого и правого поручней.



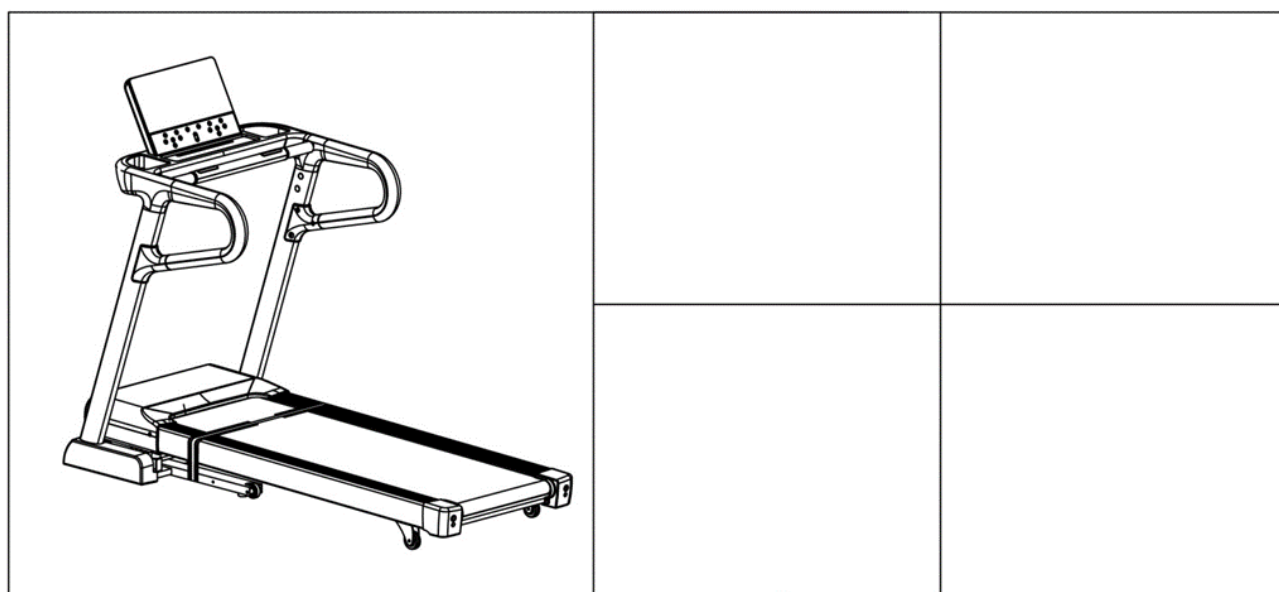
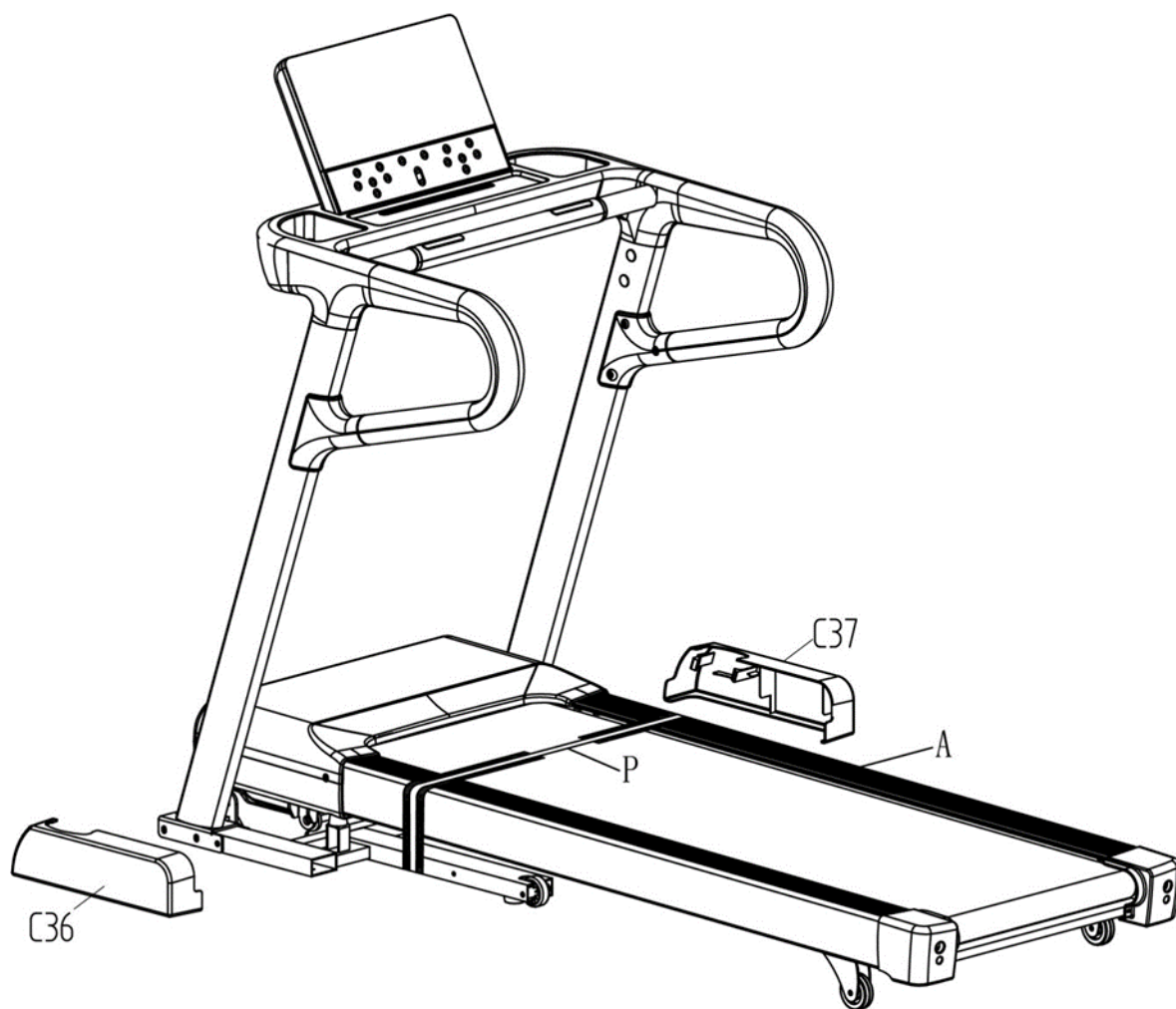
	<p>E15 M8*15</p> <p>(8x)</p>	<p>C14</p> <p>(2x)</p>
	<p>B07 5#</p> <p>(1x)</p>	

7. Установка кожухов стоек.

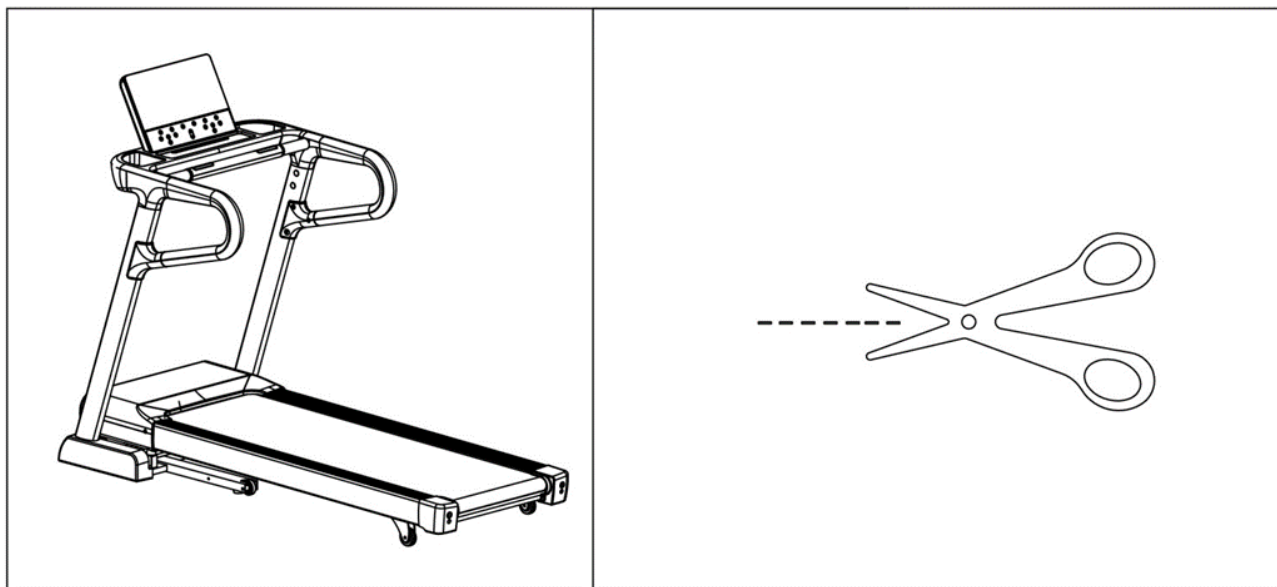
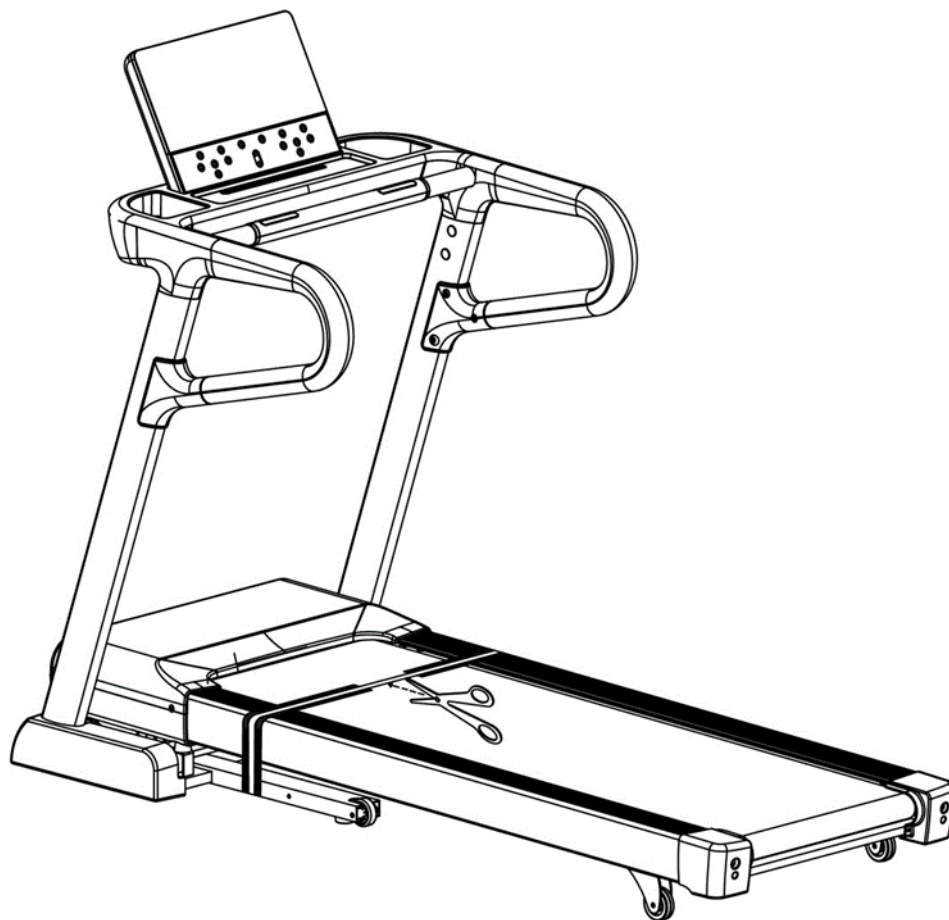


	<p>E24 ST4.2*12</p> <p>(6x)</p>	
	<p>B08 S=13 14 15</p> <p>(1x)</p>	

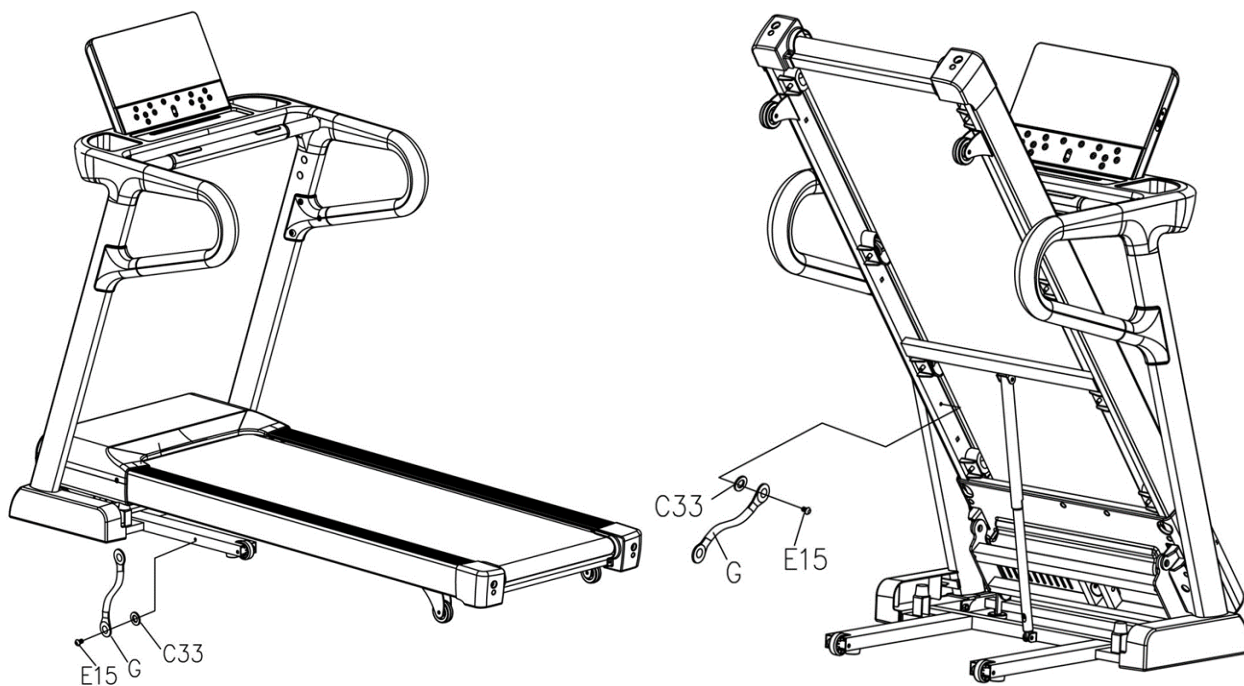
8. Установка левого и правого нижних кожухов.



9. Используйте ножницы, чтобы разрезать стяжку.



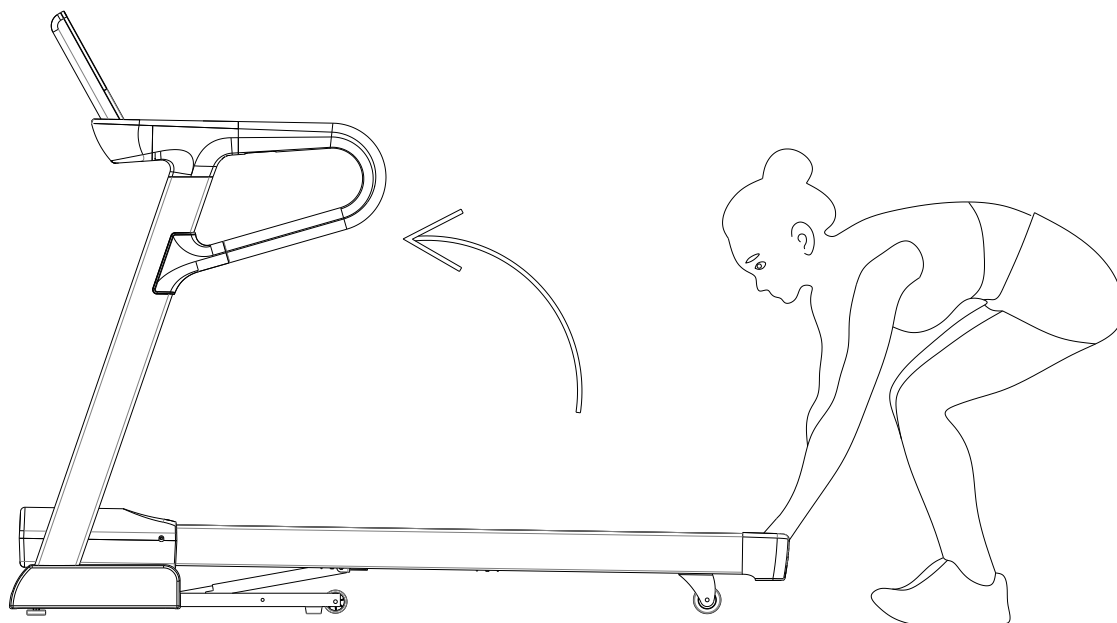
10. Снимите предохранитель деки.



	<p>B07 5#</p> <p>(1x)</p>	

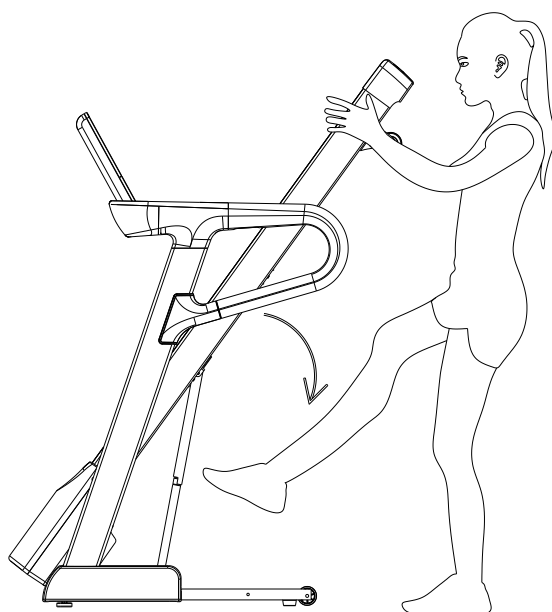
# Складывание

## Складывание тренажера



## Раскладывание тренажера

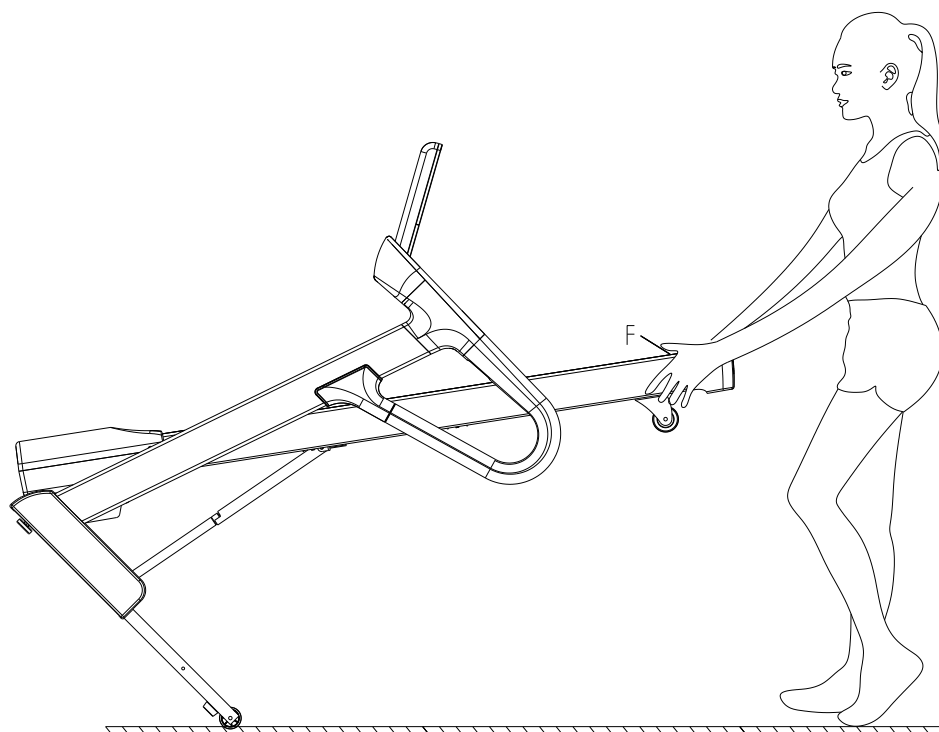
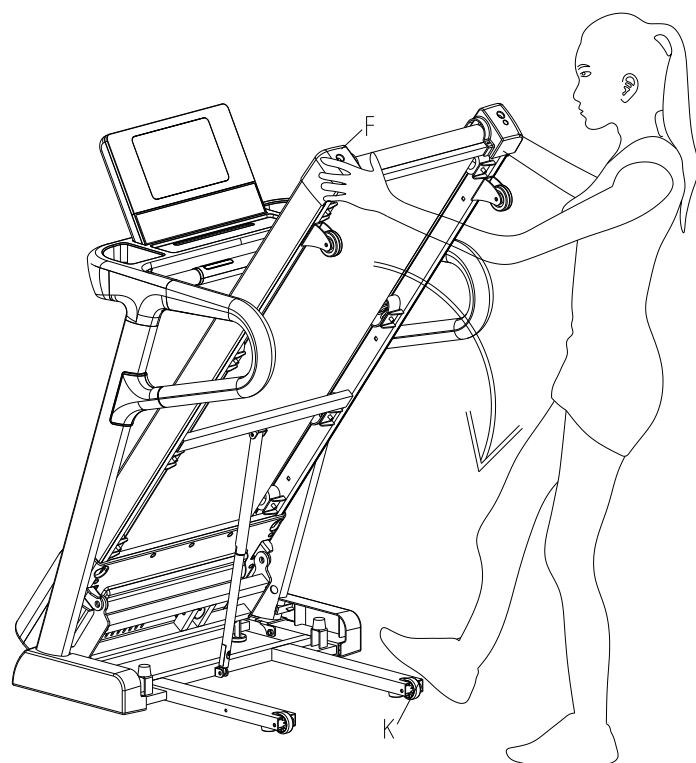
1. Держите деку обеими руками.
2. Надавите на место сгиба подпорки.
3. Потяните деку вниз обеими руками, отпустите подпорку, и дека автоматически опустится.



## Перемещение тренажера

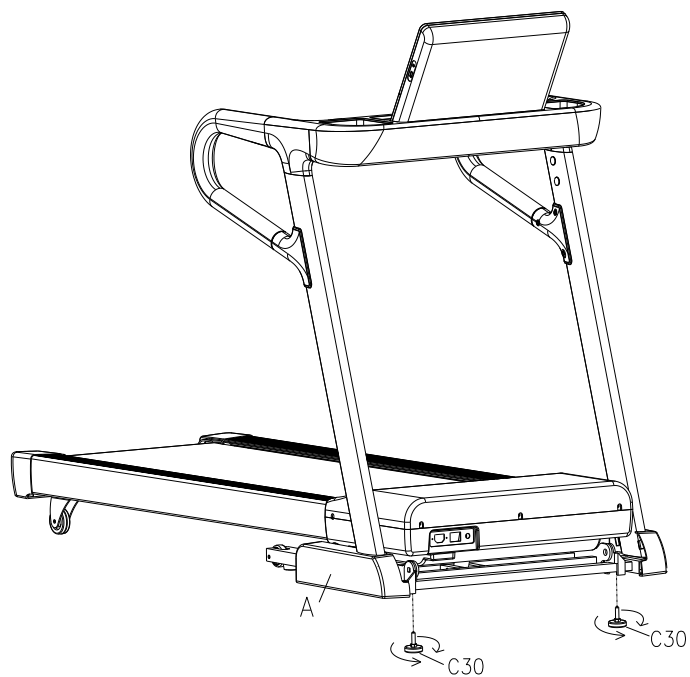


1. Сначала сложите тренажер.
2. Держите деку обеими руками, а затем поднимите одну ногу и наступите на колесико тренажера.
3. Потяните деку вниз обеими руками. Когда колесики коснутся земли, беговую дорожку можно перемещать.



## Выравнивание беговой дорожки

Выравнивание уровня беговой дорожки производится на фабрике. Если дорожка стоит на неровном полу, отрегулируйте ручку C30, как показано на рисунке ниже.

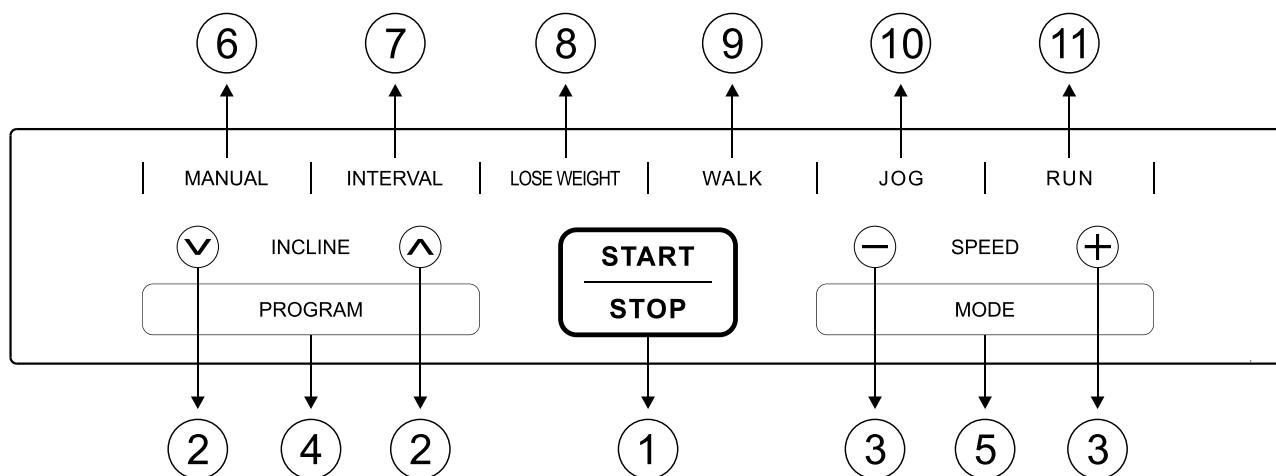
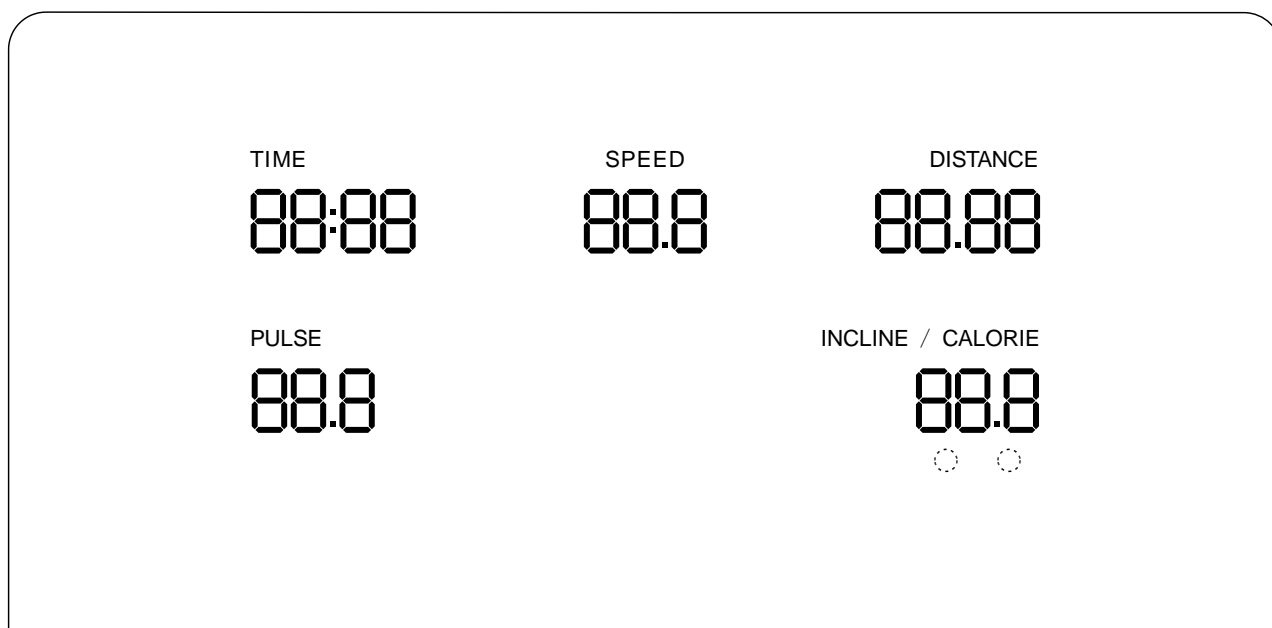


## Использование ключа безопасности






1. Вставьте ключ безопасности в отверстие на компьютере перед использованием тренажера.
2. Настоятельно рекомендуется закрепить клипсу ключа безопасности на одежде во время тренировки во избежание несчастных случаев.



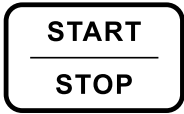






# Инструкция по эксплуатации



## Дисплей

№	Дисплей	Описание функций
1	<p>TIME</p> 	<p>Окно <b>TIME</b> (Время): показывает время. Диапазон отображения времени – 0:00-18ч. Когда показатель доходит до максимума, отсчет остановится и начнется снова с 0:00. В режиме обратного отсчета время уменьшается от установленной величины до нуля (Максимальная величина параметра – 99 минут на экране ММ:СС, например, 99:00). Когда отсчет доходит до 0:00, беговая дорожка постепенно замедляется и останавливается, а на дисплее появляется сообщение "End" (Конец). Через 5 секунд после полной остановки беговая дорожка входит в режим ожидания.</p>
2	<p>SPEED</p> 	<p>Окно <b>SPEED</b> (Скорость): показывает текущую скорость в режиме работы. Диапазон отображения времени – 0.8-18.0 км/ч.</p>
3	<p>DISTANCE</p> 	<p>Окно <b>DISTANCE</b> (Расстояние): показывает "HRC" в режиме HRC (Контроль ЧСС) и "FAT" при применении функции FAT (Уровень жировой ткани). При отображении расстояния прямой отсчет ведется от 0.00 до 99.99. Когда показатель доходит до максимума, отсчет остановится и снова начнется с 0.00. В режиме обратного отсчета время уменьшается от установленной величины до нуля. Когда отсчет доходит до 0, беговая дорожка постепенно замедляется и останавливается, а на дисплее появляется сообщение "End" (Конец). Через 5 секунд после полной остановки беговая дорожка входит в режим ожидания.</p>
4	<p>PULSE</p> 	<p>Окно <b>PULSE</b> (Пульс): когда пользователь держится за датчики пульса обеими руками, система автоматически определяет и показывает частоту сердечных сокращений пользователя в данном окне. Диапазон отображения ЧСС – 50-200 уд/мин. (Эти данные предназначены только для справки и не могут использоваться в медицинских целях)</p>
5	<p>INCLINE / CALORIE</p> 	<p>Окно <b>INCLINE/CALORIE</b> (Наклон/Калории): каждые 5 секунд переключает отображение наклона и калорий в режиме бега. Когда отображается показатель калорий, прямой отсчет ведется 0.0 до 999. Когда показатель доходит до максимума, отсчет остановится и снова начнется с 0.0. В режиме обратного отсчета время уменьшается от установленной величины до нуля. Когда отсчет доходит до 0, беговая дорожка постепенно замедляется и останавливается, а на дисплее появляется сообщение "End" (Конец). Через 5 секунд после полной остановки беговая дорожка входит в режим ожидания. Диапазон отображения параметра наклона – 0-15.</p>

## Функции кнопок

№	Значок	Описание функций
1		Кнопка <b>START/STOP</b> (Пуск/Стоп): Когда питание включено, а ключ безопасности вставлен в компьютер, вы в любое можете нажать эту кнопку для запуска или остановки работы беговой дорожки. Если тренажер запускается в ручном режиме, полотно начнет двигаться на минимальной скорости с минимальным наклоном.
2	 INCLINE 	Кнопка <b>INCLINE +/-</b> (Наклон): диапазон регулировки от 0 до 15. Шаг регулировки – 1 сегмент/нажатие. При удерживании кнопки в течение 0.5 секунд увеличение или уменьшение происходит автоматически.
3	 SPEED 	Кнопка <b>SPEED +/-</b> (Скорость): диапазон регулировки от 0.8 до 18 км/ч. Шаг регулировки – 0.1 км/нажатие. При удерживании кнопки в течение 0.5 секунд увеличение или уменьшение происходит автоматически.
4		<b>PROGRAM</b> (Программа) – кнопка выбора программы. Нажмите эту кнопку для выбора программ по кругу: "P1 (РУЧНАЯ), P2 (ИНТЕРВАЛЬНАЯ), P3 (ПОХУДЕНИЕ), P4 (ХОДЬБА), P5 (БЕЗ ТРУСЦОЙ), P6 (БЕГ), P7, P8, P9, P10, P11, P12, HRC (КЧСС), FAT (Уровень жировой ткани)".
5		<b>MODE</b> (Режим) – кнопка выбора режима. Нажмите эту кнопку для выбора режима по кругу: "30:00", "1.00" и "50.0". ("30:00" – режим обратного отсчета времени, "1.00" – режим обратного отсчета расстояния, "50.0" – режим обратного отсчета калорий.) Во время выбора функции окно будет гореть. Используйте кнопки SPEED+ (Скорость+) и SPEED- (Скорость-) или INCLINE+ (Наклон+) и INCLINE- (Наклон-) для установки показателей, а затем нажмите кнопку START (Пуск) для начала пробежки.
6	MANUAL	Кнопка <b>MANUAL</b> (Ручная): Нажмите кнопку MANUAL (Ручная) для быстрого перехода к программе P1 (РУЧНАЯ). После нажатия кнопки быстрого перехода к программе, в окне времени отобразится "30:00". Вы можете установить время программы с помощью кнопок SPEED+ (Скорость+) и SPEED- (Скорость-), либо нажать кнопку START (Пуск) для начала пробежки.
7	INTERVAL	Кнопка <b>INTERVAL</b> (Интервальная): Нажмите кнопку INTERVAL (Интервальная) для быстрого перехода к программе P2 (ИНТЕРВАЛЬНАЯ). После нажатия кнопки быстрого перехода к программе, в окне времени отобразится "30:00". Вы можете установить время программы с помощью кнопок SPEED+ (Скорость+) и SPEED- (Скорость-), либо нажать кнопку START (Пуск) для начала пробежки.

8	LOSE WEIGHT	Кнопка <b>LOSE WEIGHT</b> (Похудение): Нажмите кнопку LOSE WEIGHT (Похудение) для быстрого перехода к программе P3 (ПОХУДЕНИЕ). После нажатия кнопки быстрого перехода к программе, в окне времени отобразится "30:00". Вы можете установить время программы с помощью кнопок SPEED+ (Скорость+) и SPEED- (Скорость-), либо нажать кнопку START (Пуск) для начала пробежки.
9	WALK	Кнопка <b>WALK</b> (Ходьба): Нажмите кнопку WALK (Ходьба) для быстрого перехода к программе P4 (Ходьба). После нажатия кнопки быстрого перехода к программе, в окне времени отобразится "30:00". Вы можете установить время программы с помощью кнопок SPEED+ (Скорость+) и SPEED- (Скорость-), либо нажать кнопку START (Пуск) для начала пробежки.
10	JOG	Кнопка <b>JOG</b> (Бег трусцой): Нажмите кнопку JOG (Бег трусцой) для быстрого перехода к программе P5 (БЕГ ТРУСЦОЙ). После нажатия кнопки быстрого перехода к программе, в окне времени отобразится "30:00". Вы можете установить время программы с помощью кнопок SPEED+ (Скорость+) и SPEED- (Скорость-), либо нажать кнопку START (Пуск) для начала пробежки.
11	RUN	Кнопка <b>RUN</b> (Бег): Нажмите кнопку RUN (Бег) для быстрого перехода к программе P6 (БЕГ). После нажатия кнопки быстрого перехода к программе, в окне времени отобразится "30:00". Вы можете установить время программы с помощью кнопок SPEED+ (Скорость+) и SPEED- (Скорость-), либо нажать кнопку START (Пуск) для начала пробежки.

### Быстрый запуск

1. Нажмите на выключатель питания; вставьте ключ безопасности в отведенное место на панели.
2. Нажмите кнопку "START" (Пуск). Система запустит 3-секундный обратный отсчет, раздастся звуковой сигнал, а в окне отобразится обратный отсчет. Тренажер начнет работу на скорости 0.8км/ч после обратного отсчета от 3 до 1.
3. При необходимости нажмите SPEED+ (Скорость+) и SPEED- (Скорость-) для изменения скорости; нажмите INCLINE+ (Наклон+) и INCLINE- (Наклон-) для изменения наклона.

### Ручной режим

1. Нажмите "START" (Пуск) в режиме ожидания. Тренажер начнет работу на скорости 0.8км/ч, а во всех окнах начнется отсчет от 0. Нажмите SPEED+ (Скорость+) и SPEED- (Скорость-) для изменения скорости и INCLINE+ (Наклон+) и INCLINE- (Наклон-) для изменения наклона.
1. Нажмите кнопку "MODE" (Режим) в режиме ожидания, чтобы перейти к режиму обратного отсчета времени. На экране в окне "TIME" (Время) отобразится "30:00". Нажмите SPEED+ (Скорость+) и SPEED- (Скорость-) или INCLINE+ (Наклон+) и INCLINE- (Наклон-) для установки целевого показателя времени от 5:00 до 99:00.
2. Нажмите кнопку "MODE" (Режим) 2 раза в режиме ожидания, чтобы перейти к режиму обратного отсчета расстояния. На экране отобразится "1.00". Нажмите SPEED+ (Скорость+) и SPEED- (Скорость-) или INCLINE+ (Наклон+) и INCLINE- (Наклон-) для установки целевого показателя расстояния. Диапазон установки расстояния – 0.50-99.90.
3. Нажмите кнопку режима для входа в режим обратного отсчета в режиме обратного отсчета расстояния. В окне

калорий отобразится и начнет мигать "50.0". Нажмите кнопки INCLINE+ (Наклон+), INCLINE- (Наклон-), SPEED+ (Скорость+), и SPEED- (Скорость-) для установки показателя калорий в диапазоне 10.0-999.

- После выбора одного из трех режимов обратного отсчета и завершения настройки нажмите кнопку START (Пуск). Беговая дорожка начнет работу после 3-секундного обратного отсчета. Нажмите кнопки SPEED+ (Скорость+) и SPEED- (Скорость-) для регулировки скорости или кнопки INCLINE+ (Наклон+) и INCLINE- (Наклон-) для регулировки наклона; нажмите кнопку "STOP" (Стоп) для остановки тренажера.

### Быстрые и встроенные программы

Вы можете войти во встроенную программу, нажав на быстрые кнопки доступа к программам или нажать кнопку "PROGRAM" (Программа). В окне ВРЕМЯ отобразится время бега по умолчанию – "30:00" – и начнет постоянно мигать. Вы можете изменить время бега, нажав кнопку SPEED+ (Скорость+) и SPEED- (Скорость-) или INCLINE+ (Наклон+) и INCLINE- (Наклон-). Нажмите кнопку "START" (Пуск), и тренажер начнет работу спустя 3 секунды. Каждая программа разделена на 16 сегментов, где время каждого сегмента = установленное время / 16 сегментов. При завершении предыдущего сегмента беговая дорожка автоматически переходит к следующему. Когда программа переходит к следующему сегменту, система издает три звуковых сигнала; скорость и наклон изменяются в соответствии с предварительно заданными параметрами. После прохождения всех сегментов программа закончится, наклон вернется в положение 0, а беговая дорожка постепенно остановится. Вы можете нажать кнопки SPEED+ (Скорость+) и SPEED- (Скорость-) для регулировки скорости или кнопки INCLINE+ (Наклон+) и INCLINE- (Наклон-) для регулировки наклона во время тренировки. Показатели скорости и наклона будут регулироваться автоматически, в соответствии с заданными параметрами сегмента программы. Вы также можете нажать кнопку STOP (Стоп) или достать ключ безопасности для прекращения работы тренажера во время тренировки. По завершении программы система издаст три звуковых сигнала, беговое полотно замедлится и плавно остановится, а на дисплее отобразится "End" (Конец). Беговая дорожка войдет в режим ожидания спустя 5 секунд после полной остановки.

### Описание программ

СКОРОСТЬ – показатель скорости. Каждая программа делит время тренировки на 16 равных сегментов. У каждого сегмента своя скорость.

ПРОГРАММА \ СЕГМЕНТ		Установленное время /16 = Время каждого сегмента															
		1	2	3	4	5	6	7	8	9	10	11	12	13	14	15	16
P1 (РУЧНАЯ)	СКОРОСТЬ	5	5	5	5	5	5	5	5	5	5	5	5	5	5	5	5
	НАКЛОН	2	2	2	2	2	2	2	2	2	2	2	2	2	2	2	2
P2 (ИНТЕРВАЛЬНАЯ)	СКОРОСТЬ	5	10	10	5	5	10	10	5	5	10	10	5	5	10	10	5
	НАКЛОН	2	2	4	4	6	6	6	6	4	4	4	4	2	2	2	2
P3 (ПОХУДЕНИЕ)	СКОРОСТЬ	5	5	8	8	5	5	5	8	8	5	5	5	8	8	5	5
	НАКЛОН	2	2	4	4	4	4	4	4	4	4	4	4	2	2	2	2
P4 (ХОДЬБА)	СКОРОСТЬ	5	7	7	8	8	7	7	10	10	7	5	5	7	7	10	5
	НАКЛОН	2	2	4	4	4	4	4	4	4	4	4	4	2	2	2	2

P5 (БЕЗ ТРУСЦОЙ)	СКОРОСТЬ	5	9	9	11	11	12	5	5	9	9	11	11	12	9	9	5
	НАКЛОН	2	2	4	4	4	4	4	4	4	4	4	4	2	2	2	2
P6 (БЕГ)	СКОРОСТЬ	5	7	8	10	12	10	8	5	5	8	10	12	10	8	7	5
	НАКЛОН	2	2	4	4	6	6	6	6	4	4	4	4	2	2	2	2
P7	СКОРОСТЬ	5	6	6	6	7	8	10	10	8	9	10	10	8	6	5	5
	НАКЛОН	0	5	5	5	4	4	4	3	3	3	3	4	4	4	0	0
P8	СКОРОСТЬ	5	5	5	5	6	7	5	6	7	5	6	7	5	5	5	5
	НАКЛОН	0	4	4	4	3	3	6	6	6	7	7	8	8	9	0	0
P9	СКОРОСТЬ	5	5	5	8	9	9	6	8	9	6	8	9	6	6	5	5
	НАКЛОН	0	5	5	5	6	6	6	7	8	9	9	9	10	10	0	0
P10	СКОРОСТЬ	5	6	6	9	9	6	9	10	6	10	11	11	6	6	5	5
	НАКЛОН	0	5	5	6	6	6	4	4	6	6	5	5	8	8	0	0
P11	СКОРОСТЬ	5	6	7	8	9	7	6	8	10	10	8	8	7	6	5	5
	НАКЛОН	0	6	6	6	7	5	8	8	4	4	4	5	5	8	0	0
P12	СКОРОСТЬ	5	7	10	12	9	9	12	12	9	9	12	12	7	7	5	5
	НАКЛОН	0	5	3	2	6	6	2	2	2	2	2	4	5	6	0	0

### Пользовательская программа

**ПОЛЬЗОВАТЕЛЬСКАЯ** программа – это персональная программа тренировки, настраиваемая пользователем. Пользователь может создать одну персональную пользовательскую программу тренировки.

#### 1. Настройка ПОЛЬЗОВАТЕЛЬСКОЙ программы:

Нажмите кнопку MANUAL (Ручная) для входа в РУЧНУЮ программу в режиме ожидания, либо несколько раз нажмите кнопку PROGRAMS (Программа), пока в окне не загорится "P01". В окне TIME (Время) появится и начнет мигать предварительно заданный показатель времени 30:00. Нажимайте кнопки SPEED+ (Скорость+), SPEED- (Скорость-), INCLINE+ (Наклон+) или INCLINE- (Наклон-) для установки желаемого времени тренировки; нажмите кнопку режим для установки параметров программы, а затем установите первый временной период. Используйте кнопки SPEED+ (Скорость+) и SPEED- (Скорость-) или кнопки быстрого доступа для настройки скорости, и кнопки INCLINE+ (Наклон+) и INCLINE- (Наклон-) или кнопки быстрого доступа для настройки наклона. Нажмите кнопку MODE (Режим) для завершения настройки первого периода времени и войти в режим настройки второго периода. Повторите процесс настройки для всех 16 сегментов. По завершении настройки данные будут сохранены до тех пор, пока вы не сбросите их в следующий раз (При данной настройке сохраняются только показатели скорости. Время составляет 30:00 по умолчанию). При отключении питания эти данные не будут утеряны.

#### 2. Запуск ПОЛЬЗОВАТЕЛЬСКОЙ программы:

Нажмите кнопку MANUAL (Ручная) для входа в РУЧНОЙ режим, либо несколько раз нажмите кнопку PROGRAMS



(Программа), пока в окне не загорится "P01". После настройки времени бега нажмите кнопку START (Пуск) для запуска.

### 3. Описание настройки ПОЛЬЗОВАТЕЛЬСКОЙ программы:

Каждая программа разделяется на 16 сегментов. При настройке программы необходимо установить скорость, наклон и время бега для каждого из 16 сегментов, прежде чем нажать кнопку START (Пуск) для запуска беговой дорожки.

### Определение уровня жировой ткани BODYFAT

1. Нажимайте кнопку PROGRAMS (Программы) в режиме ожидания, пока в окне DISTANCE (Расстояние) не отобразится надпись "FAT". Это проверка уровня жировой ткани. Нажмите кнопку MODE (Режим) для настройки соответствующих параметров (F-1—Пол, F-2—Возраст, F-3—Рост, F-4—Вес, F-5-уровень жировой ткани). Используйте кнопки SPEED+ (Скорость+) и SPEED- (Скорость-) для установки показателей (F-1...F-4). Когда в окне F5 отобразится "---", возьмитесь руками за рукоятки с датчиками пульса; спустя 5-6 секунд на экране будет показан ваш индекс массы тела.
2. Когда система войдет в меню настройки параметров режима определения уровня жировой ткани, на экране отобразится F-1, указывая на необходимость ввода параметра пола. В окне настройки отобразится "01", что соответствует мужскому полу. Вы можете использовать кнопки SPEED+ (Скорость+) и SPEED- (Скорость-) для выбора 01 (мужчина) или 02 (женщина).
3. Нажмите кнопку MODE (Режим). Когда на экране отобразится F-2, необходимо указать возраст. В окне настройки отобразится "25 (лет)". Вы можете использовать кнопки SPEED+ (Скорость+) и SPEED- (Скорость-) для установки возраста (Диапазон настройки: (10-99 лет).
4. Нажмите кнопку MODE (Режим). Когда на экране отобразится F-3, необходимо указать рост. В окне настройки отобразится "170 (см)". Вы можете использовать кнопки SPEED+ (Скорость+) и SPEED- (Скорость-) для установки роста (Диапазон настройки: 100-200 см).
5. Нажмите кнопку MODE (Режим). Когда на экране отобразится F-4, необходимо указать вес. В окне настройки отобразится "70 (кг)". Вы можете использовать кнопки SPEED+ (Скорость+) и SPEED- (Скорость-) для установки веса (Диапазон настройки: 20-150 кг).
6. Нажмите кнопку MODE (Режим). Когда в окне F5 отобразится "---", возьмитесь руками за рукоятки с датчиками пульса; спустя 8 секунд на экране будет показан ваш индекс массы тела.
7. Наилучший показатель индекса массы тела находится в диапазоне от 20 до 25. Если индекс меньше 19, у вас нехватка массы тела; если индекс в диапазоне от 26 до 29, у вас есть лишний вес. Если индекс больше 30, у вас ожирение (эти данные носят исключительно справочный характер, не используйте их в медицинских целях).

F-1	Пол	01-мужчина	02-женщина
F-2	Возраст	10-99	
F-3	Рост	100-200	
F-4	ВЕС	20-150	
F-5	ИМТ	≤19	Худоба
		= (20-25)	Норма
		= (26-29)	Лишний вес
		≥30	Ожирение

Программа контроля частоты сердечных сокращений КЧСС (опция)

ВОЗ-РАСТ	УД/МИН			ВОЗ-РАСТ	УД/МИН			ВОЗ-РАСТ	УД/МИН		
	Н	ПО УМОЛЧАНИЮ	L		Н	ПО УМОЛЧАНИЮ	L		Н	ПО УМОЛЧАНИЮ	L
15	195	123	123	35	176	111	111	58	154	97	97
16	194	122	122	36	175	110	110	59	153	97	97
17	193	122	122	37	174	110	110	60	152	96	96
18	192	121	121	38	173	109	109	61	151	95	95
19	191	121	121	39	172	109	109	62	150	95	95
20	190	120	120	40	171	108	108	63	149	94	94
21	189	119	119	41	170	107	107	64	148	94	94
22	188	119	119	42	169	107	107	65	147	93	93
23	187	118	118	43	168	106	106	66	146	92	92
24	186	118	118	44	167	106	106	67	145	92	92
25	185	117	117	45	166	105	105	68	144	91	91
26	184	116	116	46	165	104	104	69	143	91	91
27	183	116	116	47	164	103	103	70	142	90	90
28	182	115	115	48	163	103	103	71	141	90	90
29	181	115	115	49	162	103	103	72	140	90	90
30	180	114	114	50	161	102	102	73	139	90	90
31	179	113	113	51	160	101	101	74	138	90	90
32	178	113	113	52	159	101	101	75	137	90	90

33	17 8	112	11 2	53	15 9	100	10 0	76	13 7	90	8 6
34	17 7	112	11 2	54	15 8	100	10 0	77	13 6	90	8 6
				55	15 7	99	99	78	13 5	90	8 5
				56	15 6	98	98	79	13 4	90	8 5
				57	15 5	98	98	80	13 3	90	8 4

L-H: диапазон регулировки минимального и максимального показателя ЧСС

#### Кардиопрограмма Программа

1. Нажимайте кнопку PROG (Программа) в режиме ожидания, пока в окне расстояния не отобразится "HRC".  
Примечание: Если вы нажмете кнопку START (Пуск) на первом экране настройки режима КЧСС, система автоматически порекомендует вам параметры контроля (возраст: 30 лет, целевой пульс: 114, максимальная скорость по умолчанию: 10.0 км/ч).
2. Если вы нажмете кнопку MODE (Режим) для входа в режим настройки возраста, в окне отобразится показатель возраста по умолчанию – 30. Вы можете установить необходимый показатель с помощью кнопок SPEED+ (Скорость+), SPEED- (Скорость-), INCLINE+ (Наклон+) или INCLINE- (Наклон-). Диапазон установки возраста – 15-80 лет (См. таблицу КЧСС для справки).
3. После установки возраста нажмите кнопку MODE (Режим) и система автоматически порекомендует вам подходящий показатель целевой ЧСС, в соответствии с выбранным возрастом. Вы также можете выбрать желаемый показатель целевой ЧСС, в соответствии с вашей физической подготовкой, нажав кнопки SPEED+ (Скорость+), SPEED- (Скорость-), INCLINE+ (Наклон+) или INCLINE- (Наклон-). Диапазон установки – 84-195 (См. таблицу КЧСС для справки).
4. После установки возраста и целевой ЧСС нажмите кнопку MODE (Режим) для ввода максимальной скорости программы КЧСС. Вы можете установить максимальную скорость с помощью кнопок SPEED+ (Скорость+), SPEED- (Скорость-), INCLINE+ (Наклон+) или INCLINE- (Наклон-). Диапазон установки максимальной скорости – 3.0-18.0 км/ч. Настройка действует один раз, при следующем входе в режим КЧСС показатель по умолчанию будет – 10.0 км/ч.
5. После установки максимальной скорости нажмите кнопку MODE (Режим) для установки параметра времени, в окне TIME (Время) отобразится предварительно заданное время – 10:00. Вы можете отрегулировать время бега с помощью кнопок SPEED+ (Скорость+), SPEED- (Скорость-), INCLINE+ (Наклон+) или INCLINE- (Наклон-). Диапазон установки – 10:00-99:00.
6. Нажмите кнопку MODE (Режим) еще раз для входа на экран пуск/остановка или нажмите непосредственно кнопку START (Пуск) для запуска.
7. Вы можете использовать кнопки SPEED+ (Скорость+), SPEED- (Скорость-), INCLINE+ (Наклон+) или INCLINE- (Наклон-) в режиме КЧСС для регулировки скорости и наклона, однако, система будет автоматически регулировать скорость и наклон таким образом, чтобы ваш показатель ЧСС находился как можно ближе к целевому.

8. Если сигнал пульса не поступает в систему более 30 секунд, на дисплее появится и начнет мигать надпись "NO HR" (Нет ЧСС). Если спустя 20 секунд сигнал ЧСС так и не поступит, беговая дорожка прекратит работу.
9. Нажмите пуск для выполнения тренировки. Скорость будет регулироваться автоматически, в соответствии с целевым показателем ЧСС, установленным пользователем. Если скорость бега достигнет максимума, но при этом ЧСС не достигнет предварительно заданного уровня, беговая дорожка отрегулирует наклон, чтобы помочь пользователю достичь целевого показателя ЧСС.

**Примечание:** Для определения пульса в кардиопрограмме необходим нагрудный кардиопояс. Нагрудный ремень должен плотно прилегать к грудной клетке.

## Диапазоны цифровых дисплеев

Параметр	Начальный	По умолчанию	Диапазон настройки	Диапазон отображения
Время (мм:сс)	0:00	30:00	5:00-99:00	0:00—99:00
Скорость (км/ч)	0.0	0.8	0.8-18.0	0.8-18.0
Наклон (сегмент)	0	0	0-15	0-15
Расстояние (км)	0.00	1.00	0.50-99.90	0.00—99.99
ЧСС (уд/мин)	P	N/A	N/A	50-200
Калории (ккал)	0.0	50.0	10.0-999	0.0—999

### Функция ключа безопасности

Достаньте ключ безопасности в любое время, чтобы тренажер немедленно прекратил работу. При экстренной остановке тренажера во всех окнах отобразится "———" и раздастся три звуковых сигнала. В этот момент недоступны никакие функции, кроме выключения тренажера. После возвращения ключа безопасности на место, беговая дорожка снова войдет в режим ожидания.

### Функция USB-зарядки (опция)

При подключении мобильного устройства в USB-порт, устройство начнет заряжаться. При отключении мобильного устройства зарядка прекратится. Данная функция доступна для большинства мобильных устройств.

### Функция MP3 (опция)

При подключении MP3-плеера или другого звукового устройства после включения, электронный дисплей может воспроизводить музыку. Управление звуком осуществляется на устройстве воспроизведения. Настройте громкость таким образом, чтобы она не влияла на качество звука и не повредила встроенную звуковую плату.

Вы в любое время можете выключить беговую дорожку с помощью главного выключателя.

### Внимание

1. Проверьте подачу питания и расположение ключа безопасности перед началом тренировки.
2. При возникновении чрезвычайной ситуации во время тренировки, достаньте ключ безопасности для остановки тренажера. Place the safety lock again and the device will be reset and wait for input instructions.
3. Если с тренажером что-то не так, как можно скорее свяжитесь с поставщиком. Ремонт оборудования должен производиться исключительно профессионалом.

### Инструкции по смазке беговой деки и обслуживанию беговой дорожки

1. После каждых 300 км пробега каждые 10 секунд на дисплее будет мигать сообщение "OIL". При появлении этой подсказки необходимо провести смазку и обслуживание тренажера. См. Раздел «Обслуживание», где находятся более подробные инструкции. Смазку необходимо наносить на центральную часть деки.
2. После нанесения смазки нажмите и удерживайте кнопку STOP (Стоп) в течение 3-х секунд в режиме ожидания, система прекратит отображение сообщения о смазке.

## Советы по растяжке

### Передняя поверхность бедра

- Стойте на правой ноге и удерживайте левую лодыжку левой рукой, притягивая ступню как можно ближе к задней поверхности бедра.
- Держите спину прямо, а колени вместе. При необходимости упирайтесь в стену для сохранения равновесия.
- Удерживайте такое положение около 10 секунд.
- Повторите с другой ногой.



### Задняя поверхность бедра

- Держите переднюю ногу прямо, положите руки на согнутую ногу (бедро). Надавите вниз и наружу до тех пор, пока не почувствуете натяжение под коленом (прямой ноги).
- Не сводите колени, спину держите прямо.
- Удерживайте такое положение около 10 секунд.
- Повторите с другой ногой.



### Икры

- Станьте так, чтобы стопа задней ноги полностью стояла на полу, и перенесите вес тела на переднюю ногу.
- Удерживайте такое положение около 10 секунд.
- Повторите с другой ногой.

**Примечание:** держите спину и заднюю ногу ровными при выполнении данного упражнения.



### Внутренняя поверхность бедра

- Сядьте, соединив подошвы ступней, а колени расставив наружу. Максимально подтяните ступни к промежности.
- Удерживайте такое положение около 10 секунд.



## Обслуживание

**Внимание:** Убедитесь, что питание отключено, прежде чем приступать к очистке тренажера.

**Очистка:** Полноценная очистка продлит срок службы беговой дорожки.

Регулярно протирайте пыль, чтобы сохранить детали в чистоте. Обязательно очищайте открытые части с обеих сторон бегового полотна, чтобы уменьшить скопление загрязнений под беговым полотном. Убедитесь, что спортивная обувь, в которой вы занимаетесь, чистая. Накопление чужеродных материалов под беговым полотном и декой приведет к их износу. Поверхность бегового полотна необходимо очищать влажной тряпкой с мылом. Будьте осторожны, чтобы не разбрызгать воду на электрические компоненты или под беговую дорожку.

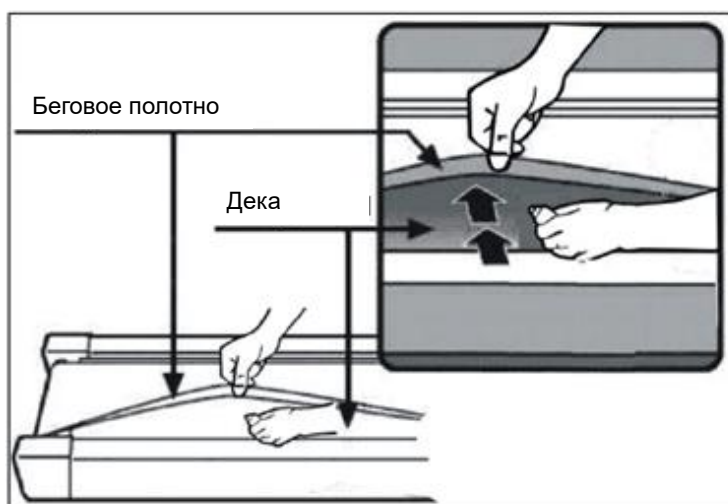
**Внимание:** Убедитесь, что питание беговой дорожки отключено, прежде снимать кожух двигателя.

**Открывайте кожух двигателя не менее одного раза в год для очищения двигателя.**

### Смазка бегового полотна и беговой дорожки

Беговое полотно и дека были смазаны предварительно. Трение между беговым полотном и декой оказывает огромное влияние на срок службы и работу беговой дорожки, поэтому необходимо регулярно наносить на них смазку. Мы рекомендуем регулярно проверять поверхность деки. Если дека повреждена, обратитесь в службу поддержки. Мы рекомендуем наносить смазку между беговым полотном и декой беговой дорожки в соответствии со следующим графиком:

Редкое использование (менее 3 часов в неделю)	Раз в 6 месяцев
Среднее использование (3-5 часов в неделю)	Раз в 3 месяца
Частое использование (более 5 часов в неделю)	Раз в 2 месяца

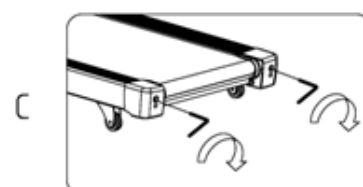
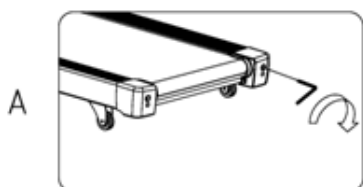


Рекомендуется приобрести смазку у нашего дистрибьютора или непосредственно у нас.

**Примечание:** Выполнение любых ремонтных работ требует квалифицированного специалиста.

## Регулировка бегового полотна

1. Рекомендуется выключать питание тренажера на 10 минут после двухчасового использования, чтобы продлить срок его службы.
2. Во избежание проскальзывания во время пробежки, натяжение бегового полотна не должно быть слишком свободным; во избежание трения между роликами и полотном и для обеспечения наилучшей работы тренажера, натяжение бегового полотна не должно быть слишком сильным. Вы можете регулировать расстояние между боковыми направляющими и беговым полотном. Беговое полотно должно находиться на расстоянии 50-75 мм от обеих направляющих, не слишком натянуто, и не слишком свободно.
3. Поместите беговую дорожку на ровную поверхность. Запустите тренажер на скорости 6-8 км/ч, чтобы проверить ход бегового полотна.
  - 1) Если полотно имеет тенденцию сдвигаться вправо, вы должны повернуть винт регулировки полотна справа по часовой стрелке. Мы рекомендуем каждый раз поворачивать его на 1/4 оборота и проверять работу беговой дорожки. РИС. А.
  - 2) Если полотно имеет тенденцию сдвигаться влево, вы должны повернуть винт регулировки полотна слева по часовой стрелке. Мы рекомендуем каждый раз поворачивать его на 1/4 оборота и проверять работу беговой дорожки. РИС. В.
  - 3) После использования в течение некоторого времени полотно может слегка растягиваться, в связи с чем во время использования могут наблюдаться скольжение и остановка. Когда появляются эти явления, вы должны закрутить винты с обеих сторон на 1/4 оборота. РИС. С.





## Отчеты об ошибках

В случае возникновения ошибки при использовании беговой дорожки на экране появится соответствующее сообщение об ошибке и ее решение. (Для некоторых моделей возможны исключения.)

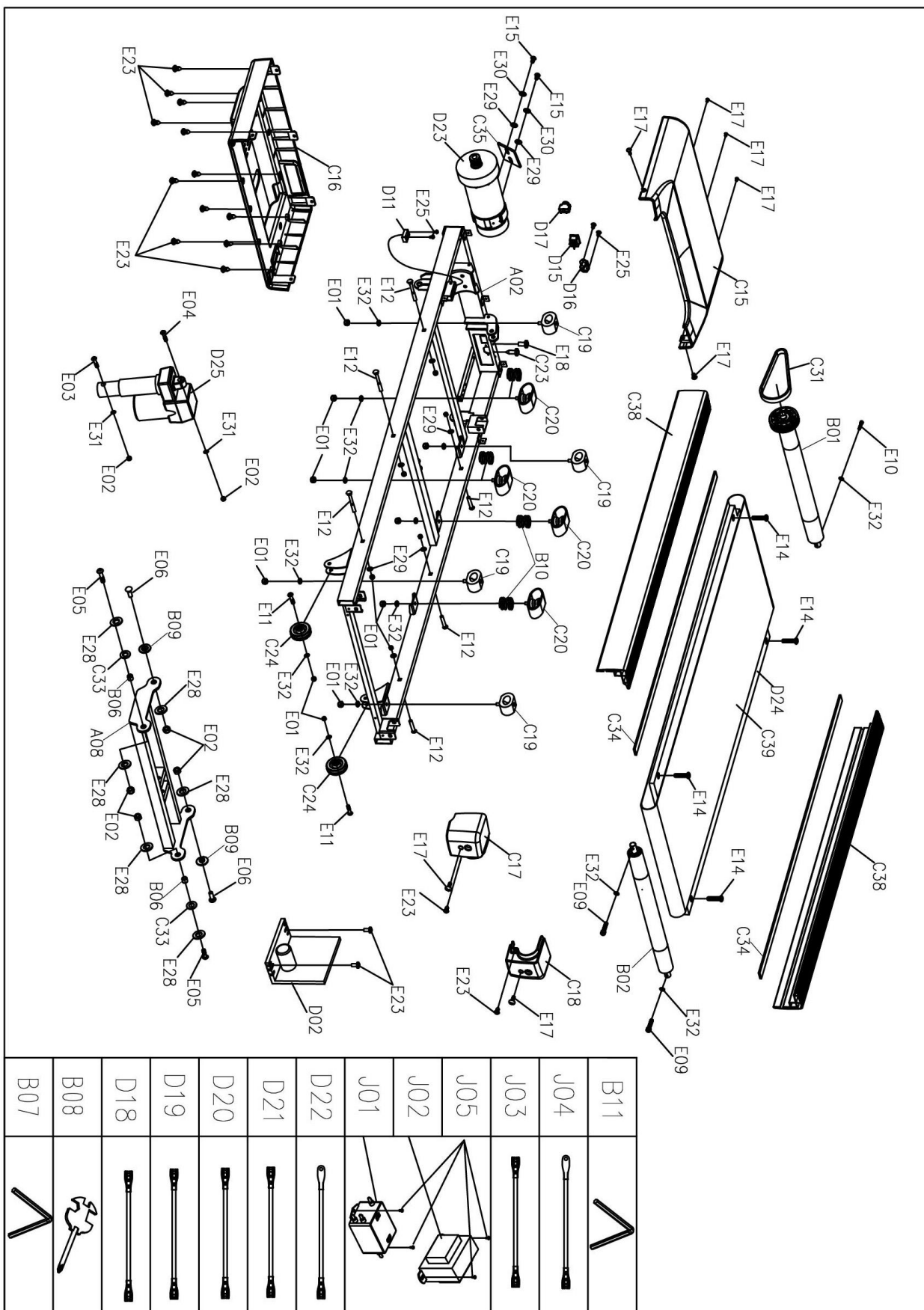
### Список ошибок

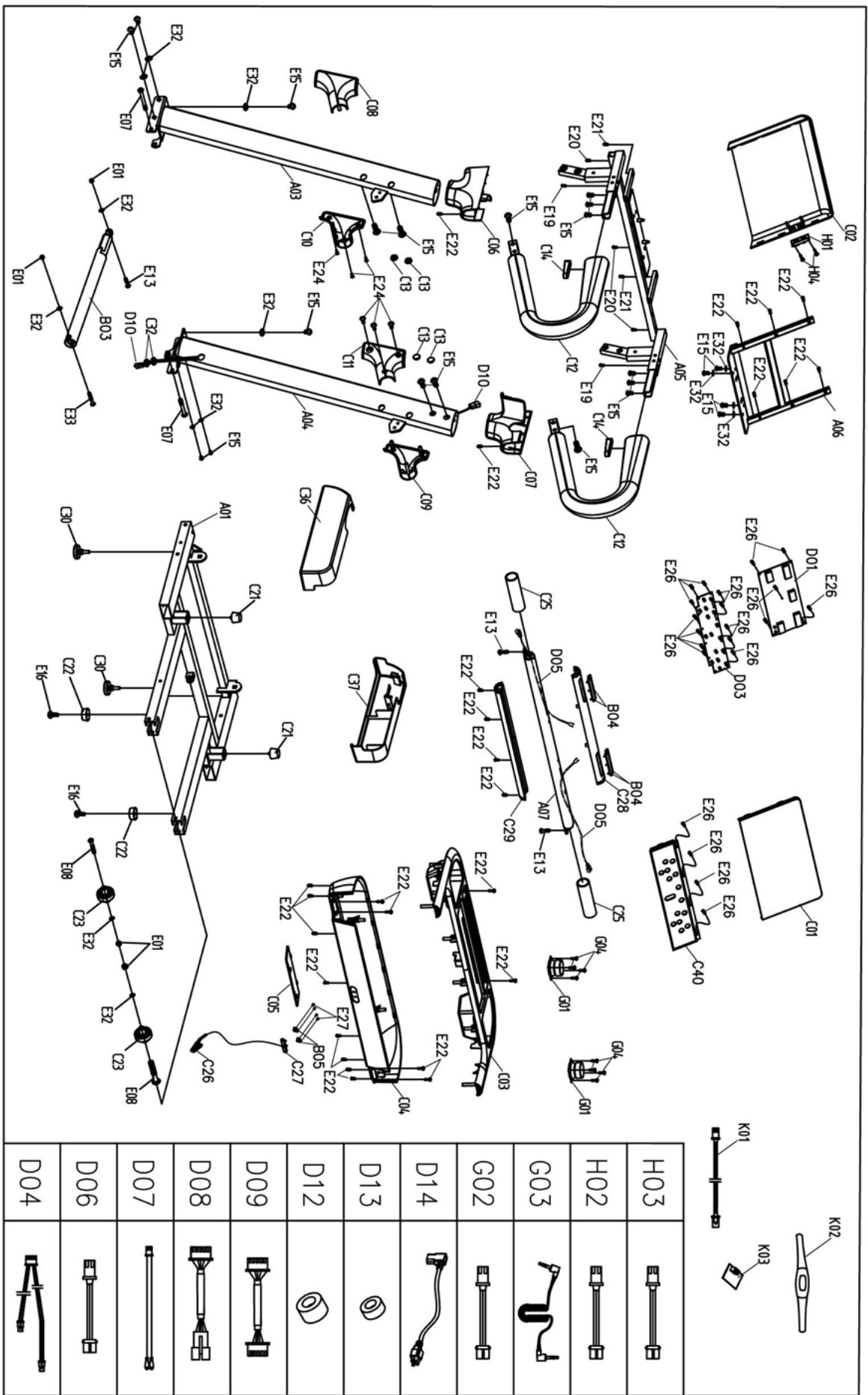
	E01/E13
<p style="text-align: center;"><b>Ошибка</b></p> <p>Описание ошибки: После подключения питания на дисплее нет изображения</p> <p>Способы решения:</p> <ol style="list-style-type: none"> <li>1. Проверьте кнопку перегрузки, если кнопка перегрузки пружинит, нажмите ее.</li> <li>2. Проверьте шнур питания, систему защиты от перегрузки и контроллер, чтобы убедиться в качестве подключения.</li> <li>3. Проверьте, подключен ли провод дисплея к контроллеру. Снимите вертикальную стойку и проверьте все секции подключения от электронного дисплея до контроллера, чтобы убедиться, что все провода полностью подключены. Если провод связи неисправен (поврежден или переломан), его необходимо повторно подключить или заменить.</li> </ol>	<p style="text-align: center;"><b>Ошибка</b></p> <p>Описание ошибки: После включения на дисплее отображается "E01"-- ---- ошибка связи (контроллер не получает сигнал от дисплея); на дисплее отображается "E13"----- ошибка связи (дисплей не получает сигнал от контроллера)</p> <p>Способы решения:</p> <ol style="list-style-type: none"> <li>1. Связь между электронным дисплеем и контроллером нарушена. Проверьте каждую секцию проводов между дисплеем и контроллером, чтобы убедиться, что все провода полностью подключены. Проверьте, не нарушена ли связь между дисплеем и контроллером, при необходимости замените провод связи.</li> <li>2. Провод связи электронного дисплея неисправен, детали повреждены, замените дисплей.</li> <li>3. Ошибка сигнального провода контроллера, замените контроллер.</li> </ol>
E02	E03
<p style="text-align: center;"><b>Ошибка</b></p> <p>Описание ошибки: На дисплее отображается сообщение системы защиты от взрывов или проблемы с двигателем</p> <p>Способы решения:</p> <ol style="list-style-type: none"> <li>1. Проверьте, правильно ли подключен провод двигателя, подключите провод двигателя повторно, если это не помогло, замените двигатель.</li> <li>2. Проверьте, не исходит ли от двигателя неприятный запах, не произошла ли поломка или короткое замыкание в, если да, замените</li> </ol>	<p style="text-align: center;"><b>Ошибка</b></p> <p>Описание ошибки: На дисплее отображается "E03"----- не поступает сигнала датчика</p> <p>Способы решения:</p> <ol style="list-style-type: none"> <li>1. Если после запуска двигателя в течение 5-8 секунд на дисплее отображается "E03", сигнал датчика скорости не обнаружен. Проверьте, подключен ли выход датчика, не сломан ли и не поврежден ли магнитный датчик, подключите его или замените магнитный датчик.</li> <li>2. Сигнальный провод датчика в нижней части</li> </ol>

<p>контроллер.</p> <p>3. Убедитесь, что напряжение источника питания не ниже нормального на 50%, проведите повторную проверку с нормальным источником питания.</p>	<p>неисправен, замените контроллер.</p>
<p><b>E04</b></p>	<p><b>E05</b></p>
<p style="text-align: center;"><b>Ошибка</b></p> <p>Описание ошибки: На дисплее отображается "E04"- неисправность механизма наклона или системы самодиагностики (функция подъема недоступна)</p> <p>Способы решения:</p> <ol style="list-style-type: none"> <li>1. Убедитесь, правильно ли подключен сигнальный провод двигателя механизма наклона, отключите и подключите сигнальный провод снова, чтобы убедиться в надежности подключения.</li> <li>2. Убедитесь, что провод переменного тока двигателя механизма наклона правильно подключен, также убедитесь, что провод двигателя механизма наклона правильно сопоставлен с отметкой на контроллере.</li> <li>3. Убедитесь, что соединительный провод двигателя не поврежден и не вскрыт, замените соединительный провод или двигатель механизма наклона.</li> <li>4. Замените контроллер.</li> <li>5. Нажмите на кнопку изучения на контроллере для повторной проверки.</li> </ol>	<p style="text-align: center;"><b>Ошибка</b></p> <p>Описание ошибки: После включения на дисплее отображается "E05"- защита от перегрузки</p> <p>Способы решения:</p> <ol style="list-style-type: none"> <li>1. Возможная причина состоит в слишком высокой силе тока, вызванной превышением номинальной нагрузки. Система может перезапуститься.</li> <li>2. Возможно, какой-то элемент зажат, что мешает работе двигателя, нагрузка или сила тока слишком высокие, включилась система самосохранения, перезапустите систему или добавьте больше смазки.</li> <li>3. Проверьте, не исходит ли от двигателя неприятный запах и не перегружен ли он по току. Замените двигатель.</li> <li>4. Проверьте контрольную плату, замените ее при необходимости.</li> </ol>
<p><b>E06</b></p>	<p><b>E08</b></p>
<p style="text-align: center;"><b>Ошибка</b></p> <p>Описание ошибки: После включения на дисплее отображается "E06" – незамкнутая цепь двигателя</p> <p>Способы решения:</p> <ol style="list-style-type: none"> <li>1. Провод двигателя не подключен правильно, повторно подключите провод двигателя.</li> <li>2. Незамкнутая внутренняя цепь двигателя, замените двигатель.</li> <li>3. Двигатель работает на холостом ходу, сообщение об ошибке появляется при слишком низкой силе тока, проведите проверку.</li> </ol>	<p style="text-align: center;"><b>Ошибка</b></p> <p>Описание ошибки: После включения на дисплее отображается "E08"- ошибка памяти 24C02 (с драйвером 24C02)</p> <p>Способы решения:</p> <ol style="list-style-type: none"> <li>1. ИС памяти плохо подключена (неимпульсный источник питания), подключите ИС в отведенный разъем, обратите внимание на положение КОНТАКТА1.</li> <li>2. ИС памяти повреждена либо неисправна соответствующая плата, замените ИС памяти или контроллер.</li> </ol>

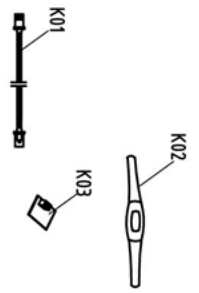
E10	
<p style="text-align: center;"><b>Ошибка</b></p> <p>Описание ошибки: После включения на дисплее отображается "E10"-внезапное короткое замыкание двигателя</p> <p>Способы решения:</p> <ol style="list-style-type: none"> <li>1. Слишком высокий вращающий момент контроллера, отрегулируйте потенциометр вращающего момента, чтобы уменьшить значение вращающего момента.</li> <li>2. Короткое замыкание двигателя, замените двигатель.</li> <li>3. Подвижные части зажаты, отрегулируйте и смажьте их.</li> </ol>	

# Разнесенный вид





H03	
H02	
G03	
G02	
D14	
D13	
D12	
D09	
D08	
D07	
D06	
D04	



## Список деталей

№	Название	Характер-ка	Кол-во	№	Название	Характер-ка	Кол-во
A01	Основание в сборе		1	B11	#6 гаечный ключ		
A02	Главная рама в сборе		1	C01	Верхний кожух светодиодного экрана		1
A03	Левая стойка в сборе		1	C02	Нижний кожух панели		1
A04	Правая стойка в сборе		1	C03	Верхний кожух электронной платы		1
A05	Стойка панели в сборе		1	C04	Нижний кожух электронной платы		1
A06	Рама крепления панели в сборе		1	C05	Средний и нижний кожухи электронной платы		1
A07	Поперечная трубка поручня в сборе		1	C06	Левый кожух электронной платы		1
A08	Рама подъема в сборе		1	C07	Правый кожух электронной платы		1
B01	Передний ролик	Ф50*t3.0*562	1	C08	Внешний кожух левой стойки		1
B02	Задний ролик	Ф46*t3.0*560	1	C09	Внешний кожух правой стойки		1
B03	Стержень давления		1	C10	Внутренний кожух левой стойки		1
B04	Датчик пульса из нержавеющей стали		4	C11	Внутренний кожух правой стойки		1
B05	Пружина ключа безопасности		2	C12	Мягкая накладка		2
B06	Муфта		2	C13	Накладка на винт		4
B07	Изометрический 5# торцевой ключ		1	C14	Втулка поручня		2
B08	Крестовой ключ		1	C15	Верхний кожух двигателя		1
B09	Ступенчатая муфта		2	C16	Нижний кожух двигателя		1
B10	Пружина 1		4	C17	Левая задняя защита угла		1

№	Название	Характер-ка	Кол-во	№	Название	Характер-ка	Кол-во
C18	Правая задняя защита угла		1	D01	Электронная плата		1
C19	Овальная прокладка		4	D02	Плата управления		1
C20	Прокладка		4	D03	Клавиатура		1
C21	Коническая прокладка		2	D04	Верхний провод рукоятки с датчиком пульса		1
C22	Плоская ножка		2	D05	Нижний провод рукоятки с датчиком пульса		2
C23	Транспортировочное колесо		2	D06	Верхний провод предохранителя		1
C24	Ролик регулировки		2	D07	Нижний провод предохранителя		1
C25	Мягкая рукоятка		2	D08	Верхний провод электронной платы		1
C26	Клипса ключа безопасности		1	D09	Средний провод электронной платы 1		1
C27	Ключ безопасности		1	D10	Нижний провод электронной платы		1
C28	Верхний кожух рукоятки с датчиком пульса		1	D11	Магнитный датчик		1
C29	Нижний кожух рукоятки с датчиком пульса		1	D12	Магнитное кольцо		1
C30	Регулируемая ножка		2	D13	Ядро		1
C31	Многоклиновой ремень		1	D14	Стандартный шнур питания		1
C32	Втулка провода штепселя		2	D15	Квадратный качающийся переключатель		1
C33	Пластмассовая прокладка		2	D16	Разъём питания		1
C34	EVA-прокладка	1190*20*2.0	2	D17	Система защиты от перегрузки		1
C35	EVA-прокладка	80*64*3.0	1	D18	Отдельный провод переменного тока	Длина 200, синий	1
C36	Левый нижний кожух		1	D19	Отдельный провод переменного тока	Длина 200, коричневый	2
C37	Правый нижний кожух		1	D20	Отдельный провод переменного тока	Длина 350, коричневый	1

№	Название	Характер-ка	Кол-во	№	Название	Характер-ка	Кол-во
D21	Отдельный провод переменного тока	Длина 350, синий	1	E13	Винт с внутренним шестигранником и полукруглой головкой	M8*30, длина 15	3
D22	Провод заземления	Желто-зеленый	1	E14	Винт с шестигранной головкой потайной головкой	M8*25, полный оборот	4
D23	Двигатель постоянного тока		1	E15	Винт с внутренним шестигранником и полукруглой головкой	M8*15, полный оборот	24
D24	Дека		1	E16	Винт с полукруглой головкой	M5*16	2
D25	Двигатель механизма наклона		1	E17	Винт с полукруглой головкой	M5*12	7
E01	Контргайка типа I	M8	20	E18	Винт с полукруглой головкой	M5*8	1
E02	Контргайка типа I	M10	6	E19	Винт-саморез с полукруглой головкой	ST4.2*30	2
E03	Винт с внутренним шестигранником и полукруглой головкой	M10*90, длина 20	1	E20	Винт-саморез с полукруглой головкой	ST4.2*25	3
E04	Винт с внутренним шестигранником и полукруглой головкой	M10*45, длина 20	1	E21	Винт-саморез с полукруглой головкой	ST4.2*20	2
E05	Винт с внутренним шестигранником и полукруглой головкой	M10*30, длина 15	2	E22	Винт-саморез с полукруглой головкой	ST4.2*12	26
E06	Болт с полукруглой головкой	M10*30, длина 15	2	E23	Винт-саморез с крестообразным шлицем	ST4.2*12	17
E07	Винт с внутренним шестигранником и полукруглой головкой	M8*80, длина 15	2	E24	Винт-саморез с потайной головкой	ST4.2*12	6
E08	Винт с внутренним шестигранником и полукруглой головкой	M8*70, длина 20	2	E25	Винт-саморез с полукруглой головкой	ST2.9*8	4
E09	Винт с шестигранной головкой под торцевой ключ	M8*65, полный оборот	2	E26	Винт-саморез с полукруглой головкой	ST2.9*6.0	16
E10	Винт с шестигранной головкой под торцевой ключ	M8*55, полный оборот	1	E27	Винт-саморез с полукруглой головкой	ST2.5*6	4
E11	Винт с внутренним шестигранником и полукруглой головкой	M8*40, длина 20	2	E28	Большая шайба, класс C	φ10*φ26*2.0	6
E12	Болт с полукруглой головкой	M8*35, длина 15	6	E29	Плоская шайба, класс C	8	8



№	Название	Характер-ка	Кол-во	№	Название	Характер-ка	Кол-во
E30	Стандартная пружинная шайба	8	2	E32	Стопорная шайба внутреннего зацепления	8	27
E31	Стопорная шайба внутреннего зацепления	10	2	E33	Винт с внутренним шестигранником и полукруглой головкой	M8*45, длина 20	1

**(Список дополнительных деталей)**

№	Название	Характер-ка	Кол-во	№	Название	Характер-ка	Кол-во
J01	Фильтр	Фильтр (опция)	1	G01	Динамик	Динамик в сборе	2
J02	Реактор		1	G02	Кабель динамика		2
J03	Отдельный провод переменного тока, длина 350, синий		1	G03	MP3-кабель		1
J04	Провод заземления, длина 350, желто-зеленый		1	G04	Винт-саморез с полукруглой головкой ST2. 9*8		8
J05	Винт-саморез с крестообразным шлицем ST4. 2*12		4	K01	Нижняя линия беспроводного датчика пульса	Беспроводной датчик пульса (опция)	1
H01	USB-модуль	USB-модуль в сборе	1	K02	Пусковая система POLAR		1
H02	USB-кабель		1	K03	Беспроводной приемник POLAR		1
H03	Кабель аудио выхода		1				
H04	Винт-саморез с полукруглой головкой ST2. 9*8		2				

