

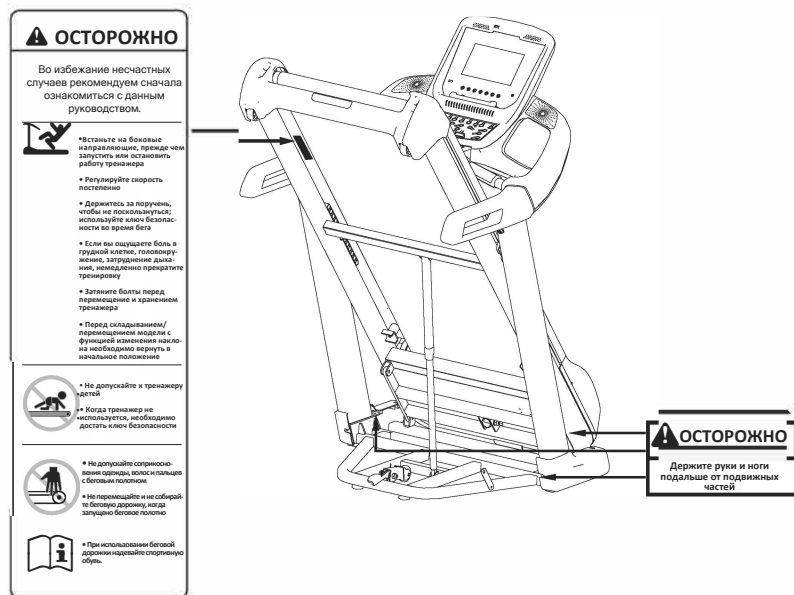
РУКОВОДСТВО ПОЛЬЗОВАТЕЛЯ

Беговая дорожка CardioPower S45



СОДЕРЖАНИЕ

1. Предупреждающие наклейки	1
2. Условия гарантии	2
3. Техника безопасности	3-4
4. Сборка	5-11
5. Складывание и перемещение беговой дорожки	12
6. Описание клавиш	13-18
7. Графики программ	19
8. Решение проблем	20-21
9. Общие спортивные рекомендации	22-23
10. Разнесенный вид	24-26
11. Обслуживание беговой дорожки	27-29
12. Гарантия	30



Благодарим за покупку

Благодарим вас за покупку беговой дорожки CardioPower S45. Данный тренажер с легкостью поможет вам оставаться в форме, сохранять здоровье и чувствовать себя лучше.

Условия гарантии

Производитель данного тренажера заверяет, что он изготовлен из высококачественных и современных материалов.

Обязательным условием гарантии является правильная сборка и использование в соответствии с инструкцией по эксплуатации. Неправильное использование может привести к аннулированию гарантии. Если приобретенное вами устройство неисправно, обратитесь в нашу службу поддержки. Гарантия не распространяется на:

1. Механические повреждения, нанесенные в ходе транспортировки, сборки и использования беговой дорожки
 2. Вмешательство неуполномоченных лиц
 3. Некорректная эксплуатация устройства
 4. Несоблюдение инструкций по эксплуатации
- Изнашиваемые и расходные детали также не покрываются гарантией (например, пеноматериалы и пластиковые детали).

Устройство предназначено только для домашнего использования. На профессиональную эксплуатацию гарантия не распространяется.

При необходимости запасные части можно заказать через службу поддержки.

Убедитесь, что вы обладаете следующей информацией при заказе запасных частей.

1. Инструкция по эксплуатации
2. Номер модели (указан на обложке данной инструкции)
3. Описание детали
4. Номер детали
5. Гарантийный талон

При возникновении поломки и/или некорректной работы тренажера обязательно обратитесь в сервисную службу!

Техника безопасности

При разработке и производстве данного тренажера большое внимание было уделено безопасности. Тем не менее, очень важно строго соблюдать следующие инструкции по безопасности. Мы не несем ответственности за несчастные случаи, произошедшие в результате несоблюдения техники безопасности.

Чтобы обеспечить вашу безопасность и избежать несчастных случаев, внимательно и внимательно прочтите инструкцию по эксплуатации перед первым использованием тренажера.

- 1) Перед началом тренировки на данном устройстве проконсультируйтесь с терапевтом. Если вы хотите регулярно и интенсивно заниматься спортом, рекомендуется получить одобрение терапевта. Это особенно актуально для пользователей с проблемами со здоровьем.
- 2) Мы рекомендуем людям с ограниченными возможностями пользоваться устройством только в присутствии квалифицированного персонала.
- 3) При использовании устройства надевайте удобную одежду и обувь для спорта. Не надевайте свободную одежду, которая может зацепиться за подвижные части устройства.
- 4) Немедленно прекратите тренировку, если почувствуете недомогание или боль в суставах или мышцах. В частности, следите за тем, как ваше тело реагирует на упражнения. Головокружение - признак того, что вы слишком интенсивно тренируетесь. При первых признаках головокружения лягте на пол, пока не почувствуете себя лучше.
- 5) Убедитесь, что во время вашей тренировки на тренажере поблизости нет детей. Кроме того, устройство следует хранить в недоступном для детей или домашних животных месте.
- 6) Беговая дорожка должна одновременно использоваться одним человеком.
- 7) После того, как устройство было установлено в соответствии с инструкциями, убедитесь, что все винты, болты и гайки правильно установлены и затянуты. Используйте только инструменты, рекомендованные и/или поставленные импортером.
- 8) Не используйте поврежденное или непригодное для использования устройство.
- 9) Всегда устанавливайте устройство на гладкую, чистую и прочную поверхность. Никогда не используйте устройство рядом с водой и убедитесь, что в непосредственной близости от устройства нет острых предметов. При необходимости поместите защитный коврик (не входит в комплект поставки) для защиты пола под устройством и оставьте вокруг устройства не менее 0,5 м свободного пространства из соображений безопасности.
- 10) Старайтесь не касаться движущихся частей, это может привести к травме. Не засовывайте никакие предметы в отверстия в беговой дорожке.
- 11) Используйте устройство в соответствии с целями, описанными в данном руководстве пользователя. Используйте только приспособления, рекомендованные производителем.
- 12) Если шнур питания поврежден, требуется его незамедлительная замена в авторизованном сервисном центре.

Техника безопасности

●Источник питания:

- При установке беговой дорожки выберите место с доступом к розетке.
- Всегда подключайте тренажер только в заземленную розетку, в которую не подключены никакие другие приборы. Не рекомендуется использовать удлинители.
- Неправильное заземление устройства может стать причиной поражения электрическим током. Попросите квалифицированного электрика проверить розетку, если вы не знаете, правильно ли заземлено устройство. Не изменяйте вилку, поставляемую с прибором, если она несовместима с вашей розеткой. Обратитесь к квалифицированному электрику для установки подходящей розетки.
- Внезапные колебания напряжения могут серьезно повредить беговую дорожку. Изменения погоды или выключение и включение других приборов могут вызвать пиковое напряжение, перенапряжение или помехи. Чтобы снизить риск повреждения беговой дорожки, она должна быть оборудована устройством защиты от перепадов напряжения (не входит в комплект).
- Держите шнур питания подальше от подвижных частей беговой дорожки, также убедитесь, что шнур питания не искривлен и не прижат сторонними предметами. Не оставляйте шнур питания под беговым полотном. Не используйте беговую дорожку с поврежденным или изношенным шнуром питания.
- Отключите тренажер от электросети перед очисткой или проведением работ по техническому обслуживанию. Техническое обслуживание должно выполняться только уполномоченными специалистами по обслуживанию, если не было договоренностей с авторизованным сервисным центром. Игнорирование этих инструкций автоматически аннулирует гарантию.
- Осматривайте беговую дорожку перед каждым использованием, чтобы убедиться, что все ее части находятся в рабочем состоянии.
- Не используйте беговую дорожку на открытом воздухе, в гараже или под каким-либо навесом. Не подвергайте беговую дорожку воздействию высокой влажности или прямых солнечных лучей.
- Никогда не оставляйте беговую дорожку без присмотра.

Следите за тем, чтобы беговое полотно всегда было натянуто. Перед тем как наступить на беговое полотно, запустите тренажер.

Если шнур питания поврежден, требуется его незамедлительная замена авторизованным квалифицированным специалистом, во избежание удара электрическим током.

Данное устройство не предусмотрено для использования лицами (включая детей) с ограниченными физическими, сенсорными или психическими способностями.

Использование устройства детьми должно происходить только под присмотром взрослых.

Сборка

- Перед началом сборки данного тренажера, внимательно ознакомьтесь со списком компонентов на странице 6. Также рекомендуется ознакомиться с изображениями шагов сборки перед началом сборки.
- Снимите все упаковочные материалы и разложите отдельные компоненты на ровной поверхности. Это обеспечит вам полный обзор компонентов и упростит процесс сборки.
- Учитывайте потенциальный риск травмирования при использовании инструментов и производстве действий по сборке устройства. Будьте осторожны в процессе сборки.
- Убедитесь, что сборка проходит в безопасном рабочем пространстве. Не оставляйте инструменты лежать без присмотра. Уберите упаковочные материалы таким образом, чтобы они не представляли опасности. Пакеты из фольги/пластика представляют потенциальный риск удушья для детей!
- Не спеша рассматривайте изображения, и только потом собирайте устройство в соответствии с инструкциями и изображениями.
- Устройство должно быть аккуратно собрано взрослым человеком. При необходимости обратитесь за помощью у другому квалифицированному человеку.

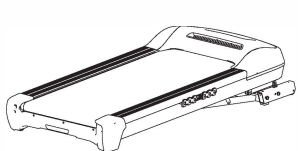
Распаковка и сборка

ВНИМАНИЕ: Будьте чрезвычайно осторожны при сборке данной беговой дорожки. В противном случае вы можете получить травму.

ПРИМЕЧАНИЕ: В каждом шаге инструкции по сборке описаны производимые на каждом этапе действия. Внимательно прочитайте инструкции и убедитесь, что они вам понятны, прежде чем собирать беговую дорожку.

РАСПАКУЙТЕ ТРЕНАЖЕР И ПРОВЕРЬТЕ СОДЕРЖИМОЕ КОРОБКИ:

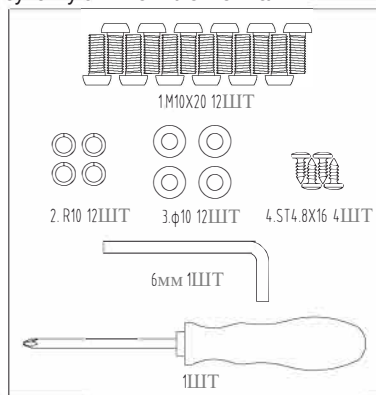
- Поднимите и уберите коробку от тренажера.
- Убедитесь, что изображенные ниже компоненты присутствуют в комплекте. Если каких-либо компонентов не хватает, обратитесь к авторизованному дилеру.



Главный корпус



Консоль А



Комплект крепежей



Ключ безопасности

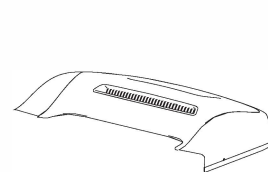
Бутылочка с силиконовой смазкой

Руководство пользователя

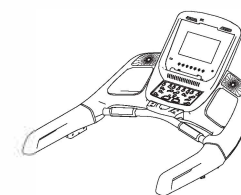
Колпачки рамы основания

Вертикальные стойки

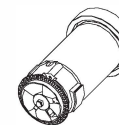
Главные компоненты



Кожух двигателя



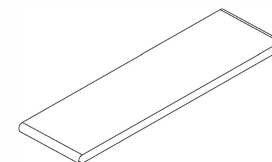
Монитор



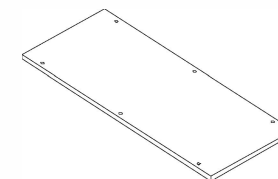
Двигатель



Ремень двигателя



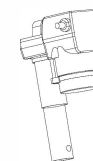
Беговое полотно



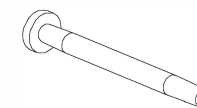
Дека



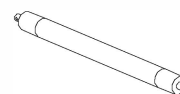
Боковая направляющая



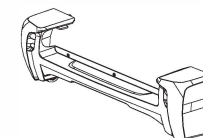
Двигатель механизма наклона



Передний вал

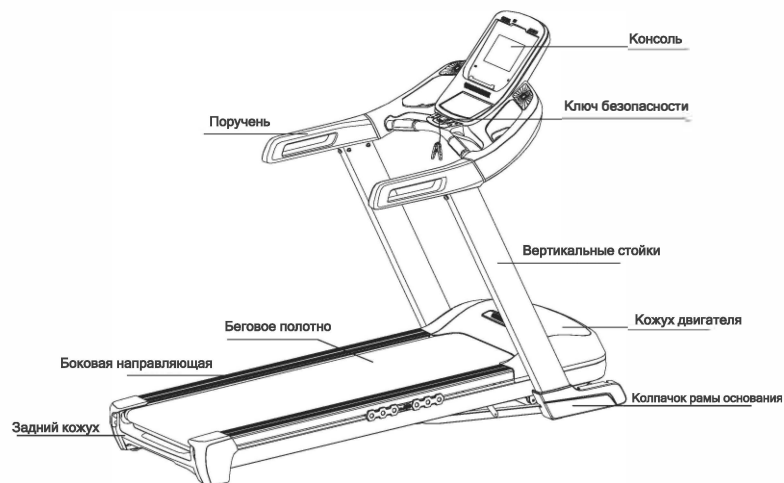


Задний вал

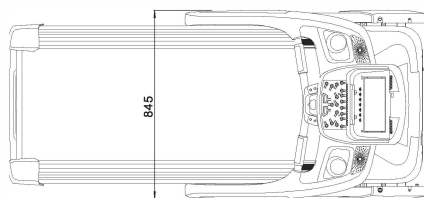
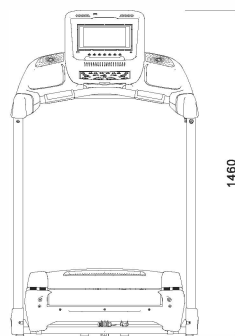
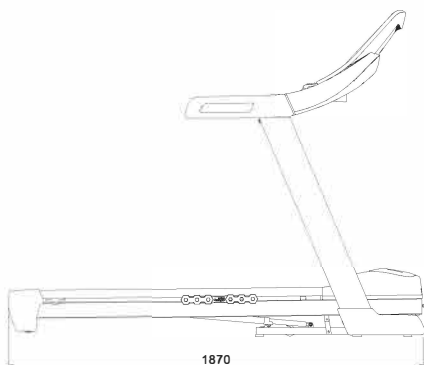


Задний кожух

Изображение беговой дорожки



Технические характеристики



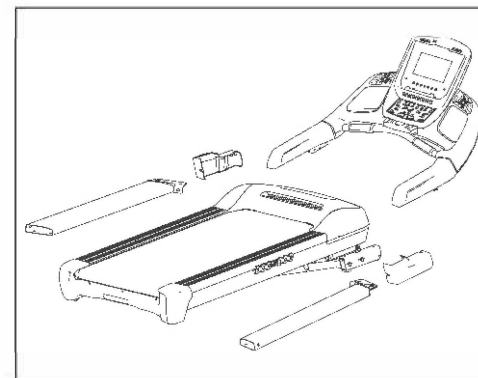
Макс. вес пользователя	135kg
Габариты (д/ш/в)	сложенная: 1325 x 845 x 1520MM
	разложенная: 1870 x 845 x 1460MM
Площадь бегового полотна	1480X500MM
Диапазон скорости	1 0-18км/ч
Диапазон наклона	0%-18%
Вес тренажера	Ч.В. 100кг /О.В. 112кг

***МЫ СОХРАНАЕМ ЗА СБОЙ ПРАВО ВНОСИТЬ ИЗМЕНЕНИЯ В УСТРОЙСТВА БЕЗ ПРЕДВАРИТЕЛЬНОГО УВЕДОМЛЕНИЯ.**

ИНСТРУКЦИЯ ПО СБОРКЕ

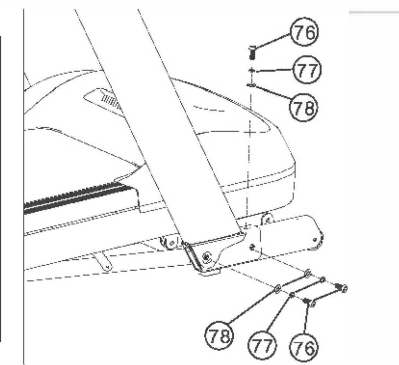
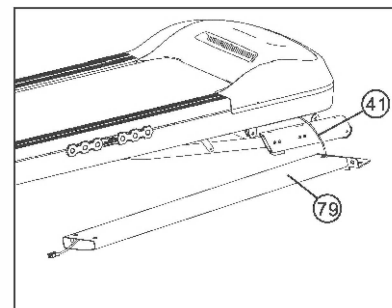
Шаг 1:

Достаньте тренажер из коробки и разложите на ровном полу. (Как показано на рисунке)



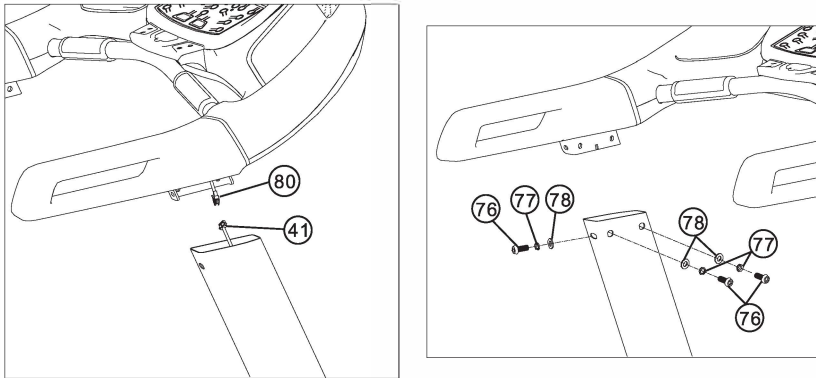
Шаг 2:

Вставьте вертикальную стойку в зажимное кольцо с обеих сторон главной рамы с помощью шестигранного винта с половинной резьбой М 10*20 и пружинной шайбы 1 и 2 Ø10 (не затягивайте винты).



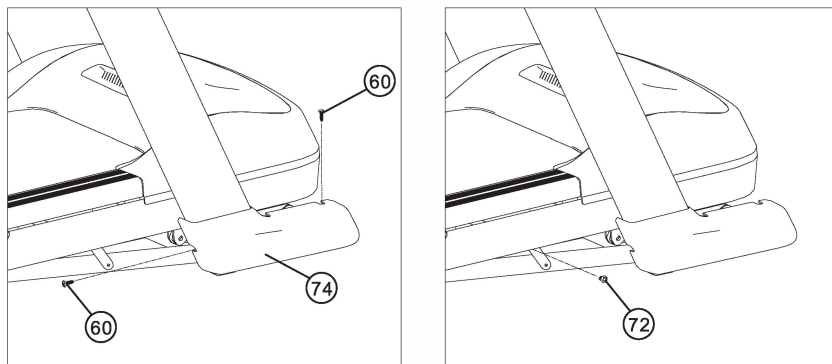
Шаг 3:

Установите консоль на беговую дорожку и подключите все провода. Установите поручень в горизонтальном положении (как показано на рисунках), а затем закрепите консоль на вертикальной стойке с помощью 3 шестигранных винтов с половинной резьбой M 10*20 и пружинных шайб 1 и 2 Ø10.



Шаг 4:

Соберите кожух рамы основания с каждой стороны беговой дорожки. Обратите внимание на соединение кожуха рамы основания с трубкой рамы основания. В конце затяните все винты соответствующими инструментами. Сборка окончена.



УСТАНОВКА БЕГОВОЙ ДОРОЖКИ

РАЗМЕЩЕНИЕ БЕГОВОЙ ДОРОЖКИ

Чтобы сделать тренировки привычным ежедневным занятием, беговую дорожку необходимо расположить в комфортном и удобном месте. Данная беговая дорожка спроектирована таким образом, чтобы занимать минимум места и хорошо вписываться в любое помещение.

- Не устанавливайте тренажер на улице.
- Не устанавливайте тренажер у воды или в помещениях с высокой влажностью.
- Убедитесь, что шнур питания не расположен на пути движения большого количества людей.
- Если в вашей комнате лежит ковер, проверьте расстояние между декой и ворсом ковра. Если вы не уверены, что зазор достаточный, рекомендуется установить беговую дорожку на мат.
- Установите беговую дорожку не менее чем в метре от стен или мебели.
- Оставьте пространство 2м x 1м за беговой дорожкой, чтобы вы могли легко заходить и сходить с тренажера в экстренной ситуации.

Время от времени вы будете обнаруживать мелкую черную пыль под беговой дорожкой после продолжительного времени использования. Это нормальный износ. Это НЕ означает, что с вашей беговой дорожкой что-то не так. Эту пыль можно легко убрать пылесосом. Если вы не хотите, чтобы пыль попадала на ваш ковер или пол, установите беговую дорожку на мат.

ИСПОЛЬЗУЙТЕ ВЫДЕЛЕННУЮ ЦЕПЬ

Выбранная вами розетка должна быть подключена к выделенной цепи. Особенно важно, чтобы к данной розетке не было подключено никакое другое техническое оборудование, особенно компьютер или телевизор.

⚠ ОСТОРОЖНО!

Убедитесь, что дека расположена параллельно полу. Если дека размещена на неровной поверхности, это может привести к преждевременному износу беговой дорожки.
Прочитайте данное руководство пользователя, прежде чем использовать беговую дорожку.

НАЧАЛО РАБОТЫ

ВКЛЮЧЕНИЕ ПИТАНИЯ

Вставьте шнур питания в электрическую розетку с силой тока 10А. Установите переключатель в положение «ON» (ВКЛ). Экран загорится и раздастся короткий звуковой сигнал.

КЛЮЧ И КЛИПСА БЕЗОПАСНОСТИ

Ключ безопасности предназначен для отключения основного питания беговой дорожки в случае вашего падения. Таким образом, ключ безопасности предназначен для экстренной остановки беговой дорожки. На высоких скоростях может быть неудобно и в некоторой степени небезопасно производить экстренную остановку бегового полотна. Поэтому рекомендуется использовать ключ безопасности только в экстренных ситуациях. Для безопасной и удобной полной остановки беговой дорожки используйте красную клавишу остановки. Беговая дорожка не запустится, пока ключ безопасности не будет правильно вставлен в держатель ключа в центре консоли. Другой конец ключа безопасности должен быть надежно закреплен на вашей одежде, чтобы в случае падения вы вытащили ключ безопасности из консоли, что немедленно остановит беговую дорожку и минимизирует вероятность травмы. В целях вашей безопасности никогда не используйте беговую дорожку, не закрепив клипсу ключа безопасности на одежде. Потяните за клипсу ключа безопасности, чтобы убедиться, что она не соскальзывает с вашей одежды.

ПОДЪЕМ И СПУСК С БЕГОВОЙ ДОРОЖКИ

Соблюдайте осторожность при подъеме на беговой дорожке и спуске с нее. Используйте поручень при подъеме и спуске. Не становитесь на беговое полотно во время подготовки к использованию беговой дорожки. Поставьте ноги на боковые направляющие деки по обе стороны от бегового полотна. Ставьте ногу на беговое полотно только после того, как оно начнет двигаться с постоянной низкой скоростью.

Во время тренировки всегда держите тело и голову направленными вперед. Никогда не пытайтесь развернуться на беговой дорожке, пока беговое полотно все еще движется. По окончании тренировки остановите беговую дорожку, нажав красную клавишу остановки. Подождите, пока беговая дорожка полностью остановится, прежде чем пытаться сойти с нее.

⚠ ВНИМАНИЕ!

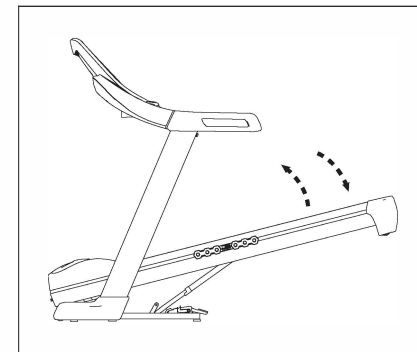
Не используйте данную беговую дорожку предварительно не закрепив клипсу безопасности на одежде.

⚠ ОСТОРОЖНО!

В целях безопасности становитесь на беговое полотно, когда его скорость не превышает 3 км/ч.

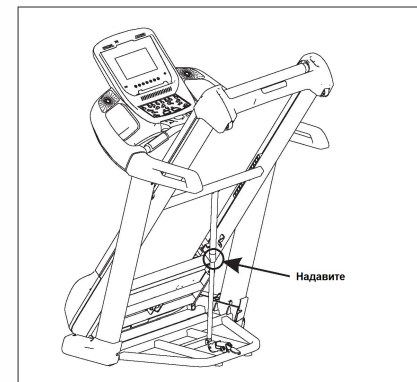
СКЛАДЫВАНИЕ БЕГОВОЙ ДОРОЖКИ

1. Установите наклон в горизонтальное положение.
2. Отключите шнур питания перед складыванием.
3. Поднимайте деку до тех пор, пока она не будет параллельна вертикальной стойке, а телескопический механизм не зафиксируется.
4. Осторожно: убедитесь, что телескопический механизм фиксации сработал.



РАСКЛАДЫВАНИЕ БЕГОВОЙ ДОРОЖКИ

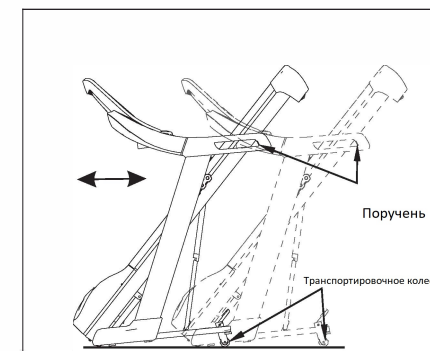
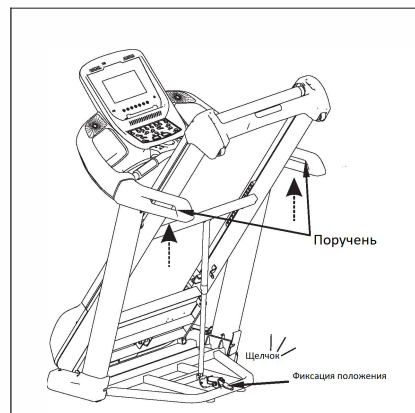
1. Положите одну руку на поручень, а другой толкните верхнюю часть деки вперед.
2. Надавите на одну ножку в средней части телескопического механизма, чтобы разблокировать его.
3. Дайте деке медленно опуститься, прежде чем убирать руку с поручня.



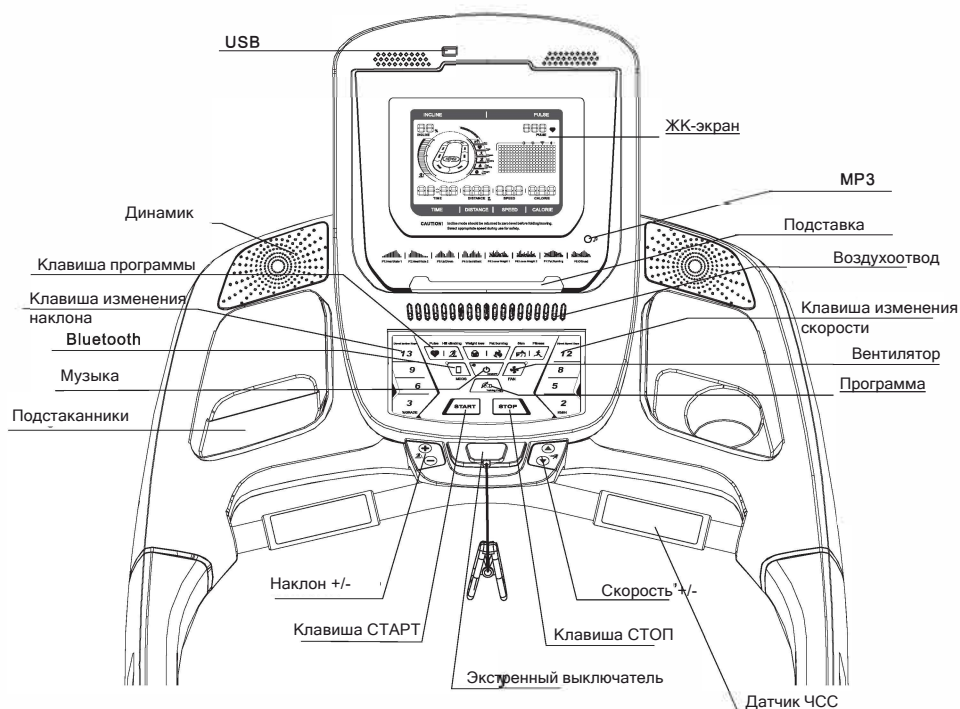
ПЕРЕМЕЩЕНИЕ БЕГОВОЙ ДОРОЖКИ

В сложенном положении беговую дорожку можно безопасно перемещать по дому с помощью транспортировочных колес.

Крепко возьмитесь за поручень обеими руками, потяните беговую дорожку на себя. Когда она встанет на транспортировочные колеса, вы сможете медленно тянуть или толкать ее.



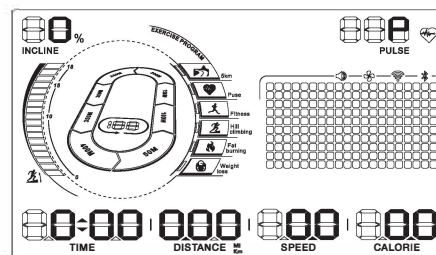
ОПИСАНИЕ КЛАВИШ



(I): Инструкция по эксплуатации консоли:

- 1.1: P0: ПОЛЬЗОВАТЕЛЬСКАЯ программа; P1-P12 предварительно установленные автоматические программы; U01-U03: устанавливаемые пользователем программы, HP1-HP2: кардиопрограммы.
- 1.2: ЖК –дисплей диагональю 8”
- 1.3: Диапазон скорости: 1.0~18.0KM/ч
- 1.4: Диапазон наклона: 0~18%
- 1.5: Защита от перегрузки по весу, перенапряжения, взрыва, превышения скорости и электромагнитных помех.
- 1.6: Функция самодиагностики и предупреждающие сигналы.
- 1.7: MP3 (опция)
- 1.8: Bluetooth (опция)
- 1.9: Вентилятор (опция)

(II): Инструкция к ЖК-экрану:



- 2.1: Окно “РАССТОЯНИЕ”: Отображает числовой показатель расстояния.
- 2.2: Окно “КАЛОРИИ”: Отображает числовой показатель калорий.
- 2.3: Окно “ВРЕМЯ” : Отображает числовой показатель времени.
- 2.4: Окно “СКОРОСТЬ”: Отображает числовой показатель скорости.
- 2.5: Окно “ПУЛЬС”: Отображает числовой показатель пульса.
- 2.6: Окно ”НАКЛОН”: Отображает числовой показатель наклона.

Диапазон отображения в каждом окне:

- ВРЕМЯ: 00:00 – 99.59(МИН)
 СКОРОСТЬ: 1.0 – 18.0(KM/Ч)
 НАКЛОН: 0% – 18%
 РАССТОЯНИЕ: 0.00 – 99.9(KM)
 КАЛОРИИ: 00.0 – 999 (К)

(III): Функции клавиш:

- 3.1: “ПРОГ”: клавиша выбора программы: когда беговая дорожка остановлена, цикл выбора идет следующим образом: ручная программа→ “P1-P12→U1~U3→HP1-HP2”. Скорость по умолчанию в РУЧНОЙ программе – 1.0KM/ч, максимальная скорость - 18KM/ч.
- 3.2: “РЕЖИМ” : клавиша выбора режима: когда беговая дорожка остановлена, установите желаемый режим.
 Вы можете выбрать по очереди Обратный отсчет времени →Обратный отсчет калорий →Обратный отсчет расстояния→ Нормальный режим.
 Показатель по умолчанию - 30 минут в программах P1-P12.
 Вы не можете выбрать режим оценки уровня жировой ткани, находясь в данном режиме.
- 3.3: Клавиша “СТАРТ/ПАУЗА”: когда беговая дорожка остановлена, нажмите клавишу СТАРТ, чтобы включить ее. Нажатие клавиши СТАРТ во время бега, поставит тренажер на паузу.
- 3.4: Клавиша “СТОП”: когда беговая дорожка работает, остановите работу нажатием клавиши СТОП. Когда в окне отображается сообщение “ERR”, нажмите клавишу, чтобы очистить окно сообщения. Двойное нажатие клавиши СТОП во время бега приведет к экстренной остановке.

3.5: Клавиша "СКОРОСТЬ+": увеличивает скорость во время бега. Увеличивает параметры в режиме анализа уровня жировой ткани.

3.6: Клавиша "СКОРОСТЬ-": уменьшает скорость во время бега. Уменьшает параметры в режиме анализа уровня жировой ткани.

3.7: "РЕГУЛИРОВКА СКОРОСТИ": когда беговая дорожка работает, увеличьте скорость, нажимая непосредственно клавиши регулировки скорости.

3.8: Клавиша "НАКЛОН+": увеличение наклона.

3.9: Клавиша "НАКЛОН-": уменьшение наклона.

3.10: Клавиша "РЕГУЛИРОВКА НАКЛОНА": увеличьте наклон, нажимая непосредственно клавиши регулировки наклона: 3, 6, 9, 13.

(IV) Функция ключа безопасности:

Если достать ключ безопасности из гнезда в любом режиме, на экране загорятся все окна и раздастся 3 звуковых сигнала. При возвращении ключа безопасности в гнездо экран полностью загорится на 2 секунды. После чего система войдет в режим работы по умолчанию. Все счетчики обнулится, а показатели будут сброшены.

(V) Инструкция по запуску:

5.1: Вставьте шнур питания в электрическую розетку с силой тока 10А. Установите переключатель в положение "ON" (ВКЛ). Экран загорится и раздастся короткий звуковой сигнал.

5.2: Вставьте ключ безопасности в гнездо ключа безопасности на панели, включите питание. Консоль загорится на 2 секунды, а затем перейдет к программе P0 - Нормальный режим.

5.3: Нажмите клавишу "ПРОГ", чтобы выбрать одну из программ по кругу: P0 –P12, U01, U02, U03, HP1 –HP2.

а) P0: Пользовательская программа. Нажмите клавишу "РЕЖИМ" и выберите один из четырех режимов тренировки. Пользователь может выбрать скорость и наклон. Скорость по умолчанию - 1 км/ч, наклон по умолчанию - 0%.

Режим тренировки 1: Отсчет времени, расстояния, калорий. Выбранная функция заблокирована.

Режим тренировки 2: Обратный отсчет времени. После выбора окно ВРЕМЯ начнет мигать. Нажмите "+" или "-" для изменения показателя. Диапазон изменения от 5 до 99 минут. Показатель по умолчанию - 30:00.

Режим тренировки 3: Обратный отсчет расстояния. После выбора окно РАССТОЯНИЕ начнет мигать. Нажмите "+" или "-" для изменения показателя. Диапазон изменения от 1,0 до 99,0 км. Показатель по умолчанию - 1 км.

Режим тренировки 4: Обратный отсчет калорий. После выбора окно КАЛОРИИ начнет мигать. Нажмите "+" или "-" для изменения показателя. Диапазон изменения от 20 до 990 калорий. Показатель по умолчанию - 50 калорий.

б) P1 –P12: Предварительно установленные программы. Только в режиме обратного отсчета времени. После выбора окно ВРЕМЯ начнет мигать. Нажмите "+" или "-" для изменения показателя. Диапазон изменения от 5 до 99 минут. Показатель по умолчанию - 30:00. Нажмите клавишу "РЕЖИМ", чтобы сбросить настройки.

в) FAT (режим оценки уровня жировой ткани). Для запуска режима FAT беговая дорожка должна быть остановлена.

5.4: Нажмите клавишу "СТАРТ" после выбора режима тренировки. На экране начнется 5 –секундный обратный отсчет, сопровождаемый пятью звуковыми сигналами. Когда отсчет дойдет до 1, беговая дорожка медленно начнет работу. Скорость постепенно поднимется до установленного показателя.

а) Нажмите "+", "-" или "регулировка скорости" для регулировки скорости.

б) Для программ P1 –P12 параметры скорости и наклона разделены на 10 сегментов. Каждый сегмент имеет одинаковую продолжительность. После установки скорость будет действительна только для текущего сегмента. При переключении между сегментами раздается три звуковых сигнала. По завершении всего 10 сегментов двигатель остановится и раздастся длинный звуковой сигнал.

в) Нажмите клавишу "СТАРТ" во время работы беговой дорожки, чтобы поставить работу на паузу. Нажмите клавишу "СТАРТ" еще раз, беговая дорожка возобновит работу, отсчет данных продолжится.

5.5: Нажмите клавишу "СТОП" во время работы беговой дорожки, она медленно остановится. Все параметры вернутся к показателям по умолчанию.

5.6: Нажмите клавишу "НАКЛОН + –" или "РЕГУЛИРОВКА НАКЛОНА", чтобы настроить уровень наклона.

5.7: Если достать ключ безопасности из гнезда в любом режиме, на экране загорятся все окна и раздастся 3 звуковых сигнала. Беговая дорожка остановится.

5.8: Контроллер всегда анализирует работу тренажера. Беговая дорожка остановится при любой неисправности. В окне появится надпись ERR и раздастся звуковой сигнал.

5.9: Когда в окне отобразится надпись ERR, нажмите клавишу "СТОП", надпись пропадет.

6.0: Устанавливаемые пользователем программы:

Помимо 12 предварительно установленных программ беговая дорожка имеет 3 программы, настраиваемые пользователем в соответствии с индивидуальными потребностями: U01, U02, U03.

А) Настройки пользовательских программ:

В режиме ожидания нажимайте клавишу "выбор", пока не дойдете до пользовательских программ, окна "U01 – U03", зажмите клавишу "выбор" в течении 3 секунд, чтобы войти в режим настройки. В окно со временем отобразится "S – 20 S – 01...", в каждом окне будет отображаться соответствующая информация. Далее, используя клавиши "Скорость+", "Скорость –", а также "Наклон +", "Наклон –" можно настроить соответствующие параметры каждого временного периода. После настройки одного временного периода, нажмите клавишу "Выбор", чтобы перейти к настройке следующего временного периода. Повторяйте эту настройку, пока все 20 периодов не будут настроены. Настройка данных после завершения сохранится, пока вы ее не сбросите ее. Данная информация не удаляется при сбоях в электроснабжении.

В) Запуск программы, настроенной пользователем:

I. В режиме ожидания нажимайте клавишу "выбор" пока не дойдете до пользовательских программ (U01 – U03), установите время тренировки и нажмите клавишу "СТАРТ".

II. Выберите пользовательскую программу, время тренировки и нажатие на клавишу "СТАРТ" для запуска программы.

С) Настройки пользовательской программы:

Каждая программа разделена на 20 временных периодов. После настройки скорости и угла наклона для каждого из 20 периодов, нажмите клавишу "СТАРТ", чтобы беговое полотно начало движение.

6.1. Кардиопрограммы (HRC):

В режиме ожидания выберите кардиопрограмму **HP1** или **HP2**, нажмите клавишу "выбор", чтобы ввести возраст или целевой показатель ЧСС. Диапазон настройки приведен в таблице ниже.

ВОЗ-РАСТ	ЧСС			ВОЗ-РАСТ	ЧСС			ВОЗ-РАСТ	ЧСС		
	MIN	по умолч.	MAX		MIN	по умолч.	MAX		MIN	по умолч.	MAX
15	123	123	195	37	110	110	174	59	97	97	153
16	122	122	194	38	109	109	173	60	96	96	152
17	122	122	193	39	109	109	172	61	95	95	151
18	121	121	192	40	108	108	171	62	95	95	150
19	121	121	191	41	107	107	170	63	94	94	149
20	120	120	190	42	107	107	169	64	94	94	148
21	119	119	189	43	106	106	168	65	93	93	147
22	119	119	188	44	106	106	167	66	92	92	146
23	118	118	187	45	105	105	166	67	92	92	145
24	118	118	186	46	104	104	165	68	91	91	144
25	117	117	185	47	103	103	164	69	91	91	143
26	116	116	184	48	103	103	163	70	90	90	143
27	116	116	183	49	103	103	162	71	89	90	142
28	115	115	182	50	102	102	162	72	89	90	141
29	115	115	181	51	101	101	161	73	88	90	140
30	114	114	181	52	101	101	160	74	88	90	139
31	113	113	180	53	100	100	159	75	87	90	138
32	113	113	179	54	100	100	158	76	86	90	137
33	112	112	178	55	99	99	157	77	86	90	136
34	112	112	177	56	98	98	156	78	85	90	135
35	111	111	176	57	98	98	155	79	85	90	134
36	110	110	175	58	97	97	154	80	84	90	133

1. Работа в данном режиме начинается с наклоном, равным 0, и на минимальной скорости.
2. Программа начнется с разминку продолжительностью 1 минута. Скорость и наклон можно регулировать вручную.

3. После разминки программа начнет отслеживать показатель ЧСС пользователя (целевая ЧСС - ЧСС пользователя), чтобы регулировать работу по следующей формуле:

А. (целевая ЧСС - ЧСС пользователя) > 0, увеличение скорости на 0.5 км/ч, при достижении максимального показателя начнется увеличение наклона на 1 единицу.

В. (целевая ЧСС - ЧСС пользователя) < 0, уменьшение скорости на 0.5 км/ч, при достижении минимального показателя начнется уменьшение наклона на 1 единицу.

4. При достижении скорости 10 км/ч.

5. При достижении скорости 10.0 км/ч, программа перейдет в режим HP1, HP2.

6. При достижении скорости 15-80 км/ч, программа перейдет в режим ожидания - 30.

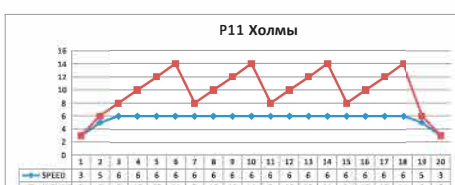
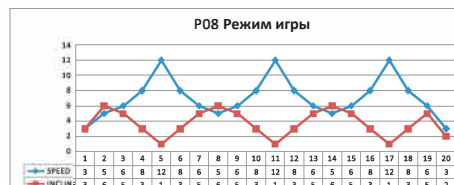
7. При достижении скорости 10 км/ч, программа перейдет в режим ожидания. При необходимости использовать нагрудный кардиопояс для отслеживания ЧСС. Нагрудный кардиопояс должен плотно прилегать к коже в районе груди.

Функция экономии энергии

Когда беговая дорожка включена но не используется, спустя 4 минуты 30 секунд она автоматически перейдет в "Режим сна" с целью экономии энергии.

Когда беговая дорожка находится в режиме ожидания, нажмите клавишу "Режим" в течение 3 секунд, на экране отобразится '2222' и функция экономии энергии отключится. Нажмите клавишу еще раз, на экране отобразится '1111' и функция экономии энергии снова включится.

Графики скорости программ



Решение проблем

Ошибка	Возможная причина	Способ решения	
Не работает дисплей	A Штекер отключен от розетки или в розетке другая форма тока	Вставьте штекер в розетку или проверьте вашу розетку	
	B Переключатель не в положении «ON»	Переключите его в положение «ON»	
	C Привод без питания или сломан	Нажмите на клавишу защиты от перенапряжения или замените привод	
	D Предохранитель сгорел	Замените предохранитель на новый	
	E Цифровые часы сломаны	Замените электронные часы	
	F Фоновая подсветка экрана недостаточно яркая	Нуждается в ремонте или замене	
Дисплей беговой дорожки работает не полностью	A Провод нуждается в перепайивании или замене	Перепаяйте, проверьте сваренные швы или замену	
	B Дисплей расшатанный, не закреплен на одном месте	Заново соберите и закрепите дисплей	
	C Драйвер дисплея не работает	Отремонтируйте, сварите новый драйвер дисплея	
Работа дорожки не стабильна: слабая скорость, вибрация	A Соппротивление трансмиссии	Настройте трансмиссию или добавьте смазки	
	B Полотно слишком натянуто или ослаблено	Отрегулируйте натяжение полотна	
	C Крутящий момент на валу привода слишком маленький или слишком большой	Настройте компенсирующий потенциометр крутящего момента до требуемого положения	
Цифровой дисплей	A Предохранительная блокировка	Поставьте предохранительную блокировку на панель	
	B Магнетрон не работает	Установите магнетрон в правильное положение	
	E01 проблемы с сигналом (двигатель не получает цифровые сигналы); E13 - проблемы с сигналом (электронным) двигателем не получает сигнал	A цифровой сигнал слабый, неправильное соединение B в цифровой сигнальный провод поврежден, короткое замыкание или разомкнутый контур C Повреждения провода электрического сигнала D Повреждение сигнального провода	Подключите заново Замените сигнальные провода Замените электронные часы Замените двигатель
	E02 - стопор (защита от взрыва или проблема в главном двигателе)	A моторный провод не подключен или мотор имеет разомкнутый контур B Драйвер БТИЗ неисправен C Входное напряжение слишком низкое	Вставьте штекер в розетку или замените мотор Замените драйвер Прекратите использование тренажера и обратитесь к электрику
	E04 - ошибка при проведении самодиагностики механизма наклона (двигатель механизма наклона)	A Двигатель механизма наклона или провод не подключены B Неисправность двигателя механизма наклона C Неисправность драйвера	Проверьте подключение и подключите заново Замените двигатель механизма наклона Замените драйвер

Ошибка		Возможная причина	Способ решения
Цифровой дисплей	E05 – Защита от перенапряжения	A Слишком большое напряжение	Защита системы, искусственный перезапуск системы
		B Детали трансмиссии застряли, мешают	Настройте детали трансмиссии, добавьте смазку
		C Сгорание	Замена двигателя
		D Сгорание провода	Замена провода
	E06 – Защита от перенапряжения	A Провод двигателя плохо подключен	Заново подключите провод
		B Разомкнут контур двигателя	Замена двигателя
		C Холостой ход двигателя	Замена провода
	E10 – Если пиковый ток мотора выше нормы, срабатывает защита от перенапряжения	A Крутящий момент слишком большой	Настройте компенсирующий потенциометр крутящего момента до требуемого положения
		B Сгорание двигателя	Замена двигателя
		C Детали трансмиссии застряли	Поправьте детали или добавьте смазки
Беговая дорожка не работает	A Не подключено питание	Подключите в розетку	
	B Ключ безопасности не вставлен	Вставьте ключ безопасности в гнездо	
	C Система оповещения не работает	Проверьте панель управления и сигнальный провод	
	D Дорожка не включена	Переключите выключатель в положение "ON"	
	E Предохранитель поврежден	Замените предохранитель	
Беговое полотно двигается не плавно	A Беговое полотно недостаточно смазано	Смажьте беговое полотно силиконовой смазкой	
	B Полотно слишком сильно натянуто	Отрегулируйте полотно	
Беговое полотно проскальзывает	A Полотно слишком провисает	Отрегулируйте полотно	
	B Ремень двигателя слишком ослаблен	Отрегулируйте полотно	

Общие спортивные рекомендации

Начинайте программу упражнений не спеша, то есть по одному блоку упражнений каждые 2 дня. Увеличивайте продолжительность тренировки неделю за неделей. Начните с коротких тренировок, а затем постоянно их увеличивайте. Начните не спеша с упражнений и не ставьте себе невыполнимых целей. В дополнение к этим упражнениям, занимайтесь другими видами активности: бег, плавание, танцы и/или езда на велосипеде. Всегда разминайтесь перед тренировкой. Для этого выполняйте упражнения на растяжку или гимнастику не менее пяти минут, чтобы избежать растяжения мышц и травм.

Регулярно проверяйте свой пульс. Если у вас нет прибора для измерения пульса, спросите своего лечащего врача, как можно эффективно измерить частоту сердечных сокращений. Определите свой диапазон ЧСС при физических упражнениях для достижения оптимального успеха. Учитывайте свой возраст и уровень физической подготовки. Таблица на стр. 16 даст вам ориентир для определения оптимального пульса во время тренировки.

Дышите спокойно и регулярно при занятиях спортом.

Обязательно пейте достаточно воды во время тренировки. Это гарантирует, что потребность организма в жидкости будет удовлетворена. Учтите, что рекомендуемое количество потребляемой воды в день – 2-3 литра – сильно увеличивается при физической нагрузке. Вода, которую вы пьете, должна быть комнатной температуры.

При занятиях на тренажере всегда носите легкую и удобную одежду, а также спортивную обувь. Не надевайте свободную одежду, которая может порваться или застрять в устройстве во время тренировки. Проводите свои персональные тренировки.

Упражнения для разминки/растяжки

Успешная программа упражнений состоит из разминки и заминки. Разминка – важная часть вашей тренировки. Каждая тренировка должна начинаться с нее. Она подготавливает ваше тело к более интенсивным упражнениям, разогревая и растягивая мышцы, усиливая кровообращение и частоту сердечных сокращений, а также увеличивая количество кислорода в мышцах. В конце тренировки повторите эти упражнения, чтобы уменьшить проблему боли в мышцах. Мы предлагаем следующие упражнения для разминки и заминки:

1. РАСТЯЖКА ШЕИ

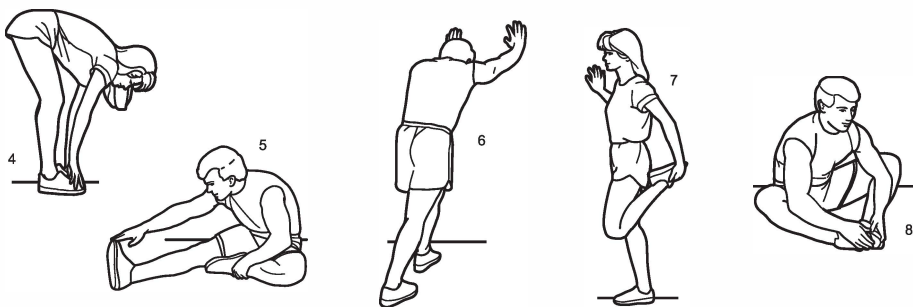
Наклоните голову вправо и почувствуйте натяжение в шее. Медленно опустите голову к груди через оборот, а затем поверните голову влево. Вы снова почувствуете комфортное натяжение в шее. Можете повторить это упражнение поочередно несколько раз.

2. РАСТЯЖКА ПЛЕЧЕВОГО ПОЯСА

Поочередно поднимайте левое и правое плечо или оба плеча одновременно.

3. РАСТЯЖКА РУК

Поочередно тянитесь левой и правой рукой к потолку. Почувствуйте натяжение в левом и правом боку. Повторите упражнение несколько раз.



4. НАКЛОН К ПАЛЬЦАМ НОГ

Медленно наклонитесь вперед, сгибаясь в пояснице, расслабляя спину и плечи, в то время как вы наклоняетесь к пальцам ног. Достаньте так низко, как сможете и задержитесь в данном положении на 15 счетов. Повторите 3 раза.

5. РАСТЯЖКА МЫШЦ ЗАДНЕЙ ПОВЕРХНОСТИ БЕДРА

Сядьте, вытянув правую ногу перед собой. Прижмите подошву левой ноги к внутренней поверхности правого бедра. Потянитесь к своему носку, насколько это возможно. Задержитесь в данной позиции на 15 счетов. Повторите 3 раза. Расслабьтесь, а затем повторите упражнение для левой ноги.

6. РАСТЯЖКА ИКР И АХИЛЛОВЫХ СУХОЖИЛИЙ

Прислонитесь к стене левой ногой, поставив ее перед правой, и вытянув руки вперед. Держите правую ногу прямо, а левую ногу поставьте на пол; затем согните левую ногу и наклонитесь вперед, направляя бедра к стене. Удерживайте данное положение, а затем повторите его для другой ноги на 15 отсчетов. Повторите упражнение 2 раза для каждой ноги.

7. РАСТЯЖКА ПЕРЕДНЕЙ ПОВЕРХНОСТИ БЕДРА

Удерживайте равновесие, опершись рукой о стену, затем наклонитесь назад и подтяните правую или левую ногу как можно ближе к ягодице. Почувствуйте комфортное напряжение в верхней части бедра. Удерживайте это положение в течение 10-15 секунд, если это возможно, и повторите упражнение 2 раза для каждой ноги.

8. РАСТЯЖКА ВНУТРЕННИХ МЫШЦ БЕДРА

Сядьте, соединив подошвы ног, и развернув колени наружу. Подтяните стопы как можно ближе к паху. Осторожно надавите на колени по направлению к полу. Задержитесь в данной позиции на 15 счетов. Повторите упражнение 3 раза.

РАЗНЕСЕННЫЙ ВИД

1	Рама беговой дорожки	38	Винт с крестообразным шлицем M ST4.2×13	75	Левая вертикальная стойка
2	Рама двигателя	39	Кожух двигателя 2	76	Винт под торц. ключ M1 0×20
3	Болт с углублением M8×16	40	Вставка кожуха двигателя	77	Пружинная шайба Ø10×2.5
4	Пружинная шайба Ø8×2.1	41	4-жильный провод	78	Пружинная шайба Ø10×2
5	Шайба Ø8×1.6	42	Заднее колесо	79	Правая вертикальная стойка
6	Болт с углублением M8×12	43	Болт с углублением M8×45	80	4-жильный провод
7	Болт с внутр. шестигр. M8×90	44	Винт с крестообразным шлицем M ST4.8×16	81	Держатель монитора
8	Двигатель постоянного тока	45	Амортизатор	82	Саморез с крестообразным шлицем ST3.5×13
9	Двигатель механизма наклона	46	Винт с крестообразным шлицем M ST4.8×13	83	Верхний кожух монитора
10	Болт с углублением M1 0×45	47	Саморез с крестообразным шлицем ST4.2×25	84	Передний кожух монитора
11	Пружинная шайба Ø10×2	48	Боковая направляющая	85	Верхняя плата монитора
12	Шестигр. контргайка M 10	49	Держатель рамы	86	Вентилятора монитора
13	Болт с углублением M1 0×60	50	Держатель механизма наклона	87	Трубка вентилятора I
14	Привод	51	Болт с углублением M1 0×40	88	Трубка вентилятора II
15	Болт с углублением M4×16	52	Пружинная шайба Ø1 0×2	89	Саморез с крестообразным шлицем ST3.5×22
16	Шайба Ø4×0.8	53	Шестигр. контргайка M10	90	Задний кожух монитора
17	Гнездо выключателя питания	54	Ножки	91	Нижний кожух монитора
18	Винт с крестообразным шлицем M4×10	55	Переднее колесо	92	Держатель клавиш
19	Втулка с выключателем	56	Винт под торц. ключ M8×45	93	Ключ безопасности
20	Адаптер	57	Пружинная шайба Ø8×1.6	94	Квадратный динамик
21	Передний ролик	58	Шестигр. контргайка M8	95	Кожух левого динамика
22	Болт с углублением M8×65	59	Резин. прокл. держателя рамы	96	Кожух правого динамика
23	Ремень двигателя	60	Саморез с крестообразным шлицем ST4.8×16	97	Левый подстаканник
24	Беговое полотно	61	Цилиндр (760×527-45кг)	98	Правый подстаканник
25	Задний ролик	62	Болт с углублением M8×35	99	Саморез с крестообразным шлицем ST3×8
26	Болт с углублением M8×65	63	Болт с углублением M8×50	100	Подставка
27	Дека	64	Держ-ль плоск. подв. колеса	101	Датчик определения ЧСС
28	Винт с крестообразным шлицем ST4.2×16	65	Переднее колесо	102	Саморез с крестообразным шлицем ST2.9×16
29	Крепление направляющей	66	Горизонтальный толкающий вал	103	Вставка левого поручня
30	Амортизатор деки	67	Вал с упругим кольцом - ось 8 типа B	104	Левый поручень
31	Винт с потайной головкой M8×25	68	Спайка педали	105	Винт под торцевой ключ M8×16
32	Шестигр. контргайка M8	69	Винт с плоск. кругл. головкой M10×55	106	Пружинная шайба Ø8×2.1
33	Резиновые детали	70	Торс. пружина с гор. толканием	107	Пружинная шайба Ø8×1.6
34	Винт с потайной головкой M8×35	71	Пластина фиксации	108	Вставка правого поручня
35	Кожух двигателя 1	72	Винт с крестообр. шлицем M6×16	109	Правый поручень
36	Болт с углублением M5×10	73	Левый нижний кожух		
37	Шайба Ø5×1	74	Правый нижний кожух		

ОБСЛУЖИВАНИЕ БЕГОВОЙ ДОРОЖКИ

Правильное обслуживание очень важно для обеспечения безупречного и исправного состояния беговой дорожки. Неправильное обслуживание может привести к повреждению тренажера или сокращению срока ее службы.

Все детали беговой дорожки должны регулярно проверяться и затягиваться. Изношенные детали должны быть немедленно заменены.

РЕГУЛИРОВКА ПОЛОЖЕНИЯ ПОЛОТНА

Возможно, в первые недели использования вам придется регулировать беговое полотно. Регулировка бегового полотна предварительно производится на заводе. После использования оно может растягиваться или смещаться. Это нормальное явление.

РЕГУЛИРОВКА НАТЯЖЕНИЯ БЕГОВОГО ПОЛОТНА:

Если беговое полотно скользит или колеблется, когда вы ставите на него ногу во время бега, возможно, необходимо усилить натяжение бегового полотна.

ДЛЯ УСИЛЕНИЯ НАТЯЖЕНИЯ БЕГОВОГО ПОЛОТНА:

1. Установите ключ на 8мм у левого болта регулировки натяжения бегового полотна. Поверните ключ по часовой стрелке на 1/4, чтобы подтянуть задний ролик и усилить натяжение полотна.
2. Повторите ШАГ 1 для правого болта регулировки натяжения бегового полотна. Обязательно поворачивайте оба болта одинаковое количество раз, чтобы задний ролик оставался перпендикулярным относительно рамы.
3. Повторяйте ШАГ 1 и ШАГ 2, пока скольжение не прекратится.
4. Следите за тем, чтобы не натянуть беговое полотно слишком сильно, так как вы можете создать чрезмерное давление на подшипники переднего и заднего валов. Чрезмерное натяжение бегового полотна могут повредить подшипники валов, что может привести к скрипу подшипников переднего и заднего валов.

ДЛЯ ОСЛАБЛЕНИЯ НАТЯЖЕНИЯ БЕГОВОГО ПОЛОТНА ПОВЕРНИТЕ ОБА БОЛТА ПРОТИВ ЧАСОВОЙ СТРЕЛКИ ОДИНАКОВОЕ КОЛИЧЕСТВО РАЗ.

ЦЕНТРОВКА БЕГОВОГО ПОЛОТНА

Во время бега вы можете отталкиваться одной ногой сильнее, чем другой. Сила отклонения зависит от силы, с которой одна нога отталкивается по отношению к другой. Данное отклонение может привести к смещению бегового полотна относительно центра. Такое отклонение является нормальным. Беговое полотно можно отцентрировать, когда на нем нет людей. Если беговое полотно постоянно смещается относительно центра, необходимо отцентрировать беговое полотно вручную.

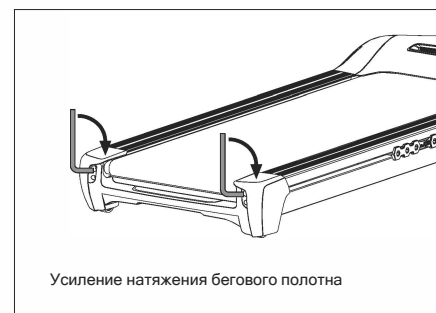
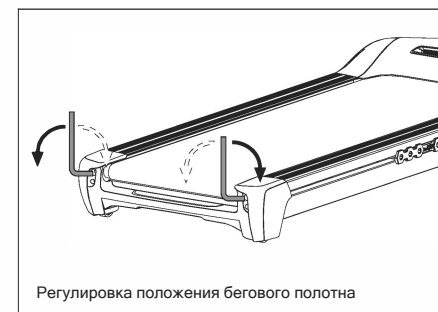
Запустите беговую дорожку, не становитесь на беговое полотно, нажимайте клавишу FAST, пока скорость не достигнет 6 км/ч.

1. Посмотрите, сдвигается ли беговое полотно влево или вправо.

- Если полотно смещается влево, поверните левый регулировочный болт по часовой стрелке на 1/4 оборота, а правый регулировочный болт против часовой стрелки на 1/4.
- Если полотно смещается вправо, поверните правый регулировочный болт по часовой стрелке на 1/4 оборота, а левый регулировочный болт против часовой стрелки на 1/4.
- Если полотно все еще находится не по центру, повторяйте описанные выше шаги, пока беговое полотно не окажется в центре.

2. После центрирования бегового полотна увеличьте скорость до 16 км/ч и убедитесь, что оно движется плавно. При необходимости повторите описанные выше действия.

Если описанная выше процедура не помогла устранить смещение от центра, возможно, потребуется увеличить натяжение бегового полотна.



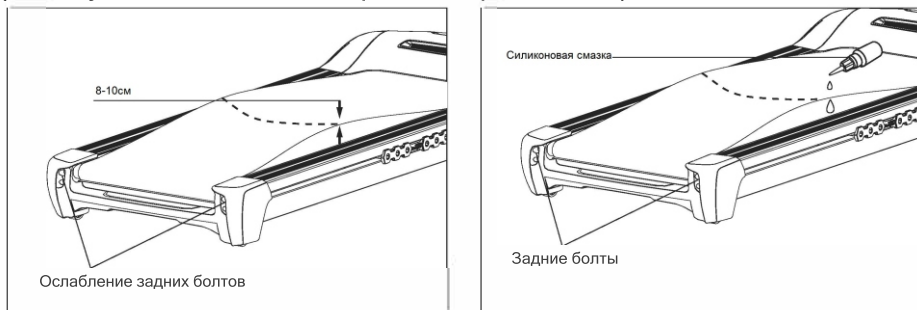
СМАЗКА

Беговая дорожка смазывается на заводе. Однако рекомендуется регулярно проверять количество смазки, чтобы гарантировать оптимальную работу беговой дорожки. Обычно в первый год или первые 500 часов работы беговой дорожки необходимости в дополнительном смазывании не возникает.

Через каждые 3 месяца работы поднимайте боковые стороны бегового полотна и осматривайте поверхность полотна как можно дальше. При обнаружении следов силиконовой смазки в дополнительном смазывании нет необходимости.

Если поверхность сухая, см. следующие инструкции.

(Используйте только силиконовый спрей без содержания масел)



Нанесение силиконовой смазки на беговое полотно:

- Расположите полотно таким образом, чтобы шов находился посередине деки.
- Установите распыляющее сопло в головку баллончика со смазкой.
- Поднимите полотно с одной стороны и держите распыляющее сопло на расстоянии от переднего конца полотна. Начните с передней части полотна и ведите распыляющее сопло по направлению к задней части. Повторите это процедуру с другой стороны. Распыляйте на каждую сторону по 4 секунды.
- Подождите 1 минуту, чтобы силиконовый спрей равномерно распределился, перед тем как включить тренажер.

ОЧИСТКА:

Регулярная очистка бегового полотна обеспечивает долгую работу беговой дорожки.

- **Внимание:** Беговую дорожку необходимо выключить во избежание удара током. Шнур питания необходимо отключить из розетки, прежде чем начинать очистку или обслуживание тренажера.
- **После каждой тренировки:** Протрите консоль и другие поверхности чистой мягкой влажной тканью, чтобы удалить остатки пота.
- **Осторожно:** Не используйте абразивные средства и растворители. Во избежание повреждения компьютера не допускайте попадания на него жидкостей. Не подвергайте компьютер воздействию прямых солнечных лучей.
- **Раз в неделю:** Чтобы упростить процесс очистки, рекомендуется поставить беговую дорожку на мат. Обувь может оставлять на беговом полотне грязь, которая может падать под беговую дорожку. Очищайте мат под беговой дорожкой раз в неделю.

ХРАНЕНИЕ:

Храните беговую дорожку в чистом и сухом месте. Убедитесь, что главный выключатель питания выключен, а тренажер отключен от розетки электропитания.

ВАЖНЫЕ ПРИМЕЧАНИЯ

- Устройство соответствует действующим стандартам безопасности. Устройство подходит только для домашнего использования. Любое для других целей недопустимо и даже опасно. Мы не несем ответственности за ущерб, причиненный неправильным использованием.
- Проконсультируйтесь со своим терапевтом перед началом тренировки, чтобы убедиться, что ваша физическая форма допускает занятия на данном устройстве. Диагноз врача должен стать основой структуры вашей программы тренировок. Неправильные или чрезмерные тренировки могут нанести вред вашему здоровью.
- Внимательно прочтите общие спортивные рекомендации и растяжку. Если вы испытываете боль, одышку, недомогание или имеете другие физические жалобы, немедленно прекратите тренировку. При продолжительной боли немедленно обратитесь к врачу.
- Данное фитнес-устройство не предназначено для профессионального или медицинского использования, а также для использования в терапевтических целях.
- Датчик пульса не является медицинским устройством. Он предназначен только для информационных целей и определения средней частоты пульса. Он не предназначен для предоставления медицинской консультации и не позволяет точно измерять пульс каждый раз из-за различных факторов окружающей среды и физического состояния человека.

ГАРАНТИЯ

УСЛОВИЯ И ПОЛОЖЕНИЯ

Данная гарантия действительна только в соответствии с условиями, изложенными ниже. Гарантия действует только при соблюдении следующих трех условий:

- Тренажер остался у первоначального покупателя, и предъявляется вместе с доказательством покупки.
- Он не попал в несчастные случаи, не подвергался неправильному использованию, ненадлежащему обращению, ненадлежащему обслуживанию или несанкционированным модификациям.
- Претензии предъявляются в течение двухлетнего срока действия гарантии, обеспеченного производителем.

ИСКЛЮЧЕНИЯ И ОГРАНИЧЕНИЯ

Данная гарантия распространяется только на домашнее использование. Ни при каких обстоятельствах на беговую дорожку не распространяется гарантия при полу-коммерческом или коммерческом использовании.

Мы гарантируем, что в данном продукте отсутствуют дефекты материалов и изготовления.

Данная гарантия прямо ограничивается заменой неисправного двигателя, электронного компонента или неисправных деталей и является единственным средством осуществления гарантии. Гарантия не распространяется на ремонт или замену дефектных деталей. Гарантия не распространяется на нормальный износ, неправильную сборку или обслуживание или установку деталей или аксессуаров, изначально не предназначенных или несовместимых с проданной беговой дорожкой. Гарантия не распространяется на повреждение или неисправность в результате несчастного случая, неправильного обращения, коррозии или небрежного обращения.

Производитель не несет ответственности за случайные или косвенные убытки.

РЕГИСТРАЦИЯ ГАРАНТИИ

Регистрация гарантии должна быть завершена в полном объеме. Отправьте необходимую информацию вместе с доказательством покупки почтой или по факсу вашему дилеру. Ваш дилер должен иметь сохранить данную информацию, прежде чем будет возможна обработка претензии по гарантии.