

7001C SCHWINN™



РУКОВОДСТВО ПО СБОРКЕ / РУКОВОДСТВО ВЛАДЕЛЬЦА

Важные инструкции по технике безопасности	3	Эксплуатация	21
Предупреждающие наклейки по технике безопасности / серийный номер	5	Регулировки	21
Технические характеристики	6	Блокировка махового колеса / хранение	23
Подготовка к сборке	6	Подача электропитания	23
Детали	7	Режим редактирования	23
Крепежные изделия	8	Изменение единиц измерения (британская имперская система / метрическая система)	23
Инструменты	8	Техническое обслуживание	24
Сборка	9	Замена батарей питания консоли	25
Установка зажимов для обуви (подпорок)	14	Проверка натяжения полотна	25
Регулировка уровня тренажера	16	Детали для технического обслуживания	26
Перемещение и хранение тренажера	16	Поиск и устранение неисправностей	27
Компоненты	17		
Аварийная остановка	18		
Функции консоли	18		
Дистанционное устройство контроля частоты сердечных сокращений	19		
Зажимы для обуви (подпорки)	20		

Для подтверждения гарантии храните оригинальное доказательство покупки и запишите следующую информацию.

Серийный номер _____

Дата покупки _____

Для регистрации гарантии на изделие обратитесь к региональному торговому представителю.


Если у вас возникли вопросы относительно изделия или проблемы с ним, свяжитесь с региональным торговым представителем Schwinn™.

Контактные данные регионального торгового представителя см. на веб-сайте www.nautilusinternational.com


Nautilus, Inc., 5415 Centerpoint Parkway, Groveport, OH 43125 USA (США), www.NautilusInc.com — служба поддержки клиентов: Северная Америка (800) 605-3369, csnls@nautilus.com | Nautilus (Shanghai) Fitness Equipments Co, Ltd, Room 1701 & 1702, 1018 Changning Road, Changning District, Shanghai, China (Китай) 200042, www.nautilus.cn — 86 21 6115 9668 | За пределами США: www.nautilusinternational.com | © Nautilus, Inc., 2017. | Schwinn, логотип Schwinn Quality, Nautilus, JRNY и Bowflex являются товарными знаками, которыми или лицензиями на которые владеет Nautilus, Inc. Перечисленные товарные знаки зарегистрированы или иным способом защищены общим правом в США и других государствах. Polar® и OwnCode® являются товарными знаками соответствующих владельцев.

ОРИГИНАЛОМ РУКОВОДСТВА СЧИТАЕТСЯ ИСКЛЮЧИТЕЛЬНО ЕГО АНГЛИЙСКАЯ ВЕРСИЯ

При эксплуатации электробытовых приборов необходимо всегда соблюдать следующие основные меры предосторожности.

 Этот значок указывает на потенциально опасную ситуацию, которая в случае несоблюдения правил техники безопасности может привести к смерти или серьезной травме.

Выполняйте указания, приведенные в предупреждениях ниже.

 Изучите все предупреждающие надписи на тренажере.
Внимательно и полностью ознакомьтесь с инструкциями по сборке. Полностью изучите руководство. Сохраните руководство для будущего использования в качестве справочника.

- Не разрешайте посторонним лицам и детям подходить к изделию, которое вы собираете.
- Не устанавливайте батареи питания в тренажер до момента, указанного в руководстве по сборке.
- Не собирайте тренажер за пределами помещения, а также в сыром или влажном месте.
- Для сборки необходимо выделить подходящее место на достаточном расстоянии от проходов, чтобы не создавать опасные ситуации для посторонних лиц.
- Некоторые компоненты тренажера могут быть тяжелыми или громоздкими. На этапах сборки с применением таких деталей воспользуйтесь помощью второго человека. Не поднимайте тяжелые детали и не перемещайте громоздкие компоненты самостоятельно.
- Установите тренажер на ровной и твердой горизонтальной поверхности.
- Не пытайтесь изменить конструкцию или функциональные возможности данного тренажера. Это может повлиять на безопасность тренажера, а также приведет к аннулированию гарантии.
- При необходимости замены деталей используйте только оригинальные запасные части и крепежные изделия, поставляемые компанией Nautilus. Использование неоригинальных запасных частей может подвергнуть пользователей опасности, привести к неправильному функционированию тренажера и аннулированию гарантии.
- Не используйте и не вводите тренажер в эксплуатацию до полной сборки и проверки правильности работы в соответствии с руководством.
- Перед первым использованием внимательно и полностью ознакомьтесь с руководством, поставляемым вместе с данным тренажером. Сохраните руководство для будущего использования в качестве справочника.
- Выполните все этапы сборки в указанном порядке. Неправильная сборка может привести к травме или некорректному функционированию.

• СОХРАНИТЕ ЭТУ ИНСТРУКЦИЮ.

Перед использованием оборудования выполняйте указания, приведенные в предупреждениях ниже.

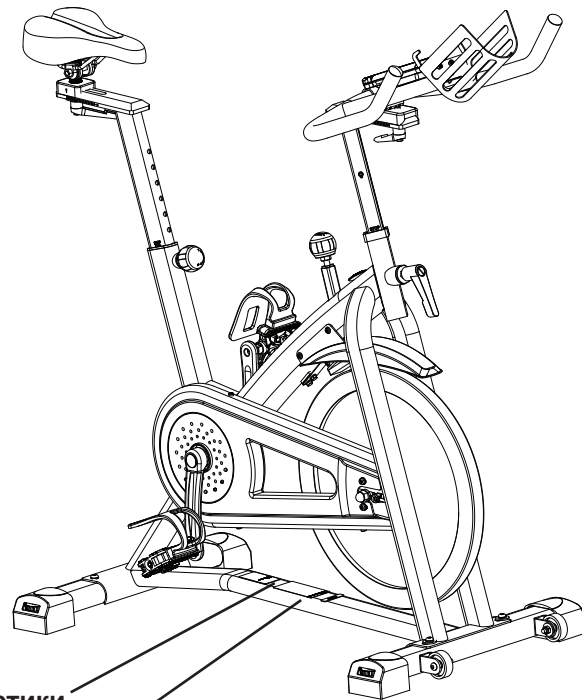
 Полностью изучите руководство. Сохраните руководство для будущего использования в качестве справочника.

Изучите все предупреждающие надписи на тренажере. Если предупреждающие наклейки отклеятся, станут неразборчивыми или сместятся, свяжитесь с региональным торговым представителем для их замены.

- Не разрешайте детям пользоваться тренажером или приближаться к нему. Движущиеся детали и другие составные части тренажера могут представлять опасность для детей.
- Изделие не предназначено для использования лицами младше 14 лет.
- Перед тем как приступить к программе тренировок, проконсультируйтесь с врачом. Прекратите тренировку, если чувствуете боль или сдавливание в груди, если у вас одышка или предобморочное состояние. Перед повторным использованием тренажера проконсультируйтесь с врачом. Пользуйтесь значениями, подсчитанными или измеренными компьютером тренажера, исключительно для справки.

- Перед каждым использованием проверяйте тренажер на предмет ослабления затяжки деталей или признаков износа. Не используйте тренажер при обнаружении подобных дефектов. Тщательно контролируйте состояние сиденья, педалей и шатунов. Для получения информации о ремонте обратитесь к региональному торговому представителю.
- Максимальный вес пользователя: 136 кг (300 фунтов). Не следует использовать тренажер, если ваш вес превышает указанный.
- Данный тренажер предназначен исключительно для домашнего использования. Не размещайте и не эксплуатируйте данный тренажер в коммерческих или общественных учреждениях. Это распространяется на спортивные залы, компании, рабочие места, клубы, фитнес-центры и любые общественные или частные организации, предоставляющие тренажер для пользования своим членам, клиентам, работникам или иным лицам.
- Не надевайте на тренировку свободную одежду и ювелирные украшения. Данный тренажер содержит движущиеся детали. Не вставляйте пальцы или предметы внутрь движущихся деталей тренажера.
- Установите и используйте данный тренажер на ровной и твердой горизонтальной поверхности.
- Ставьте ноги только на неподвижные педали. Соблюдайте осторожность, когда становитесь на тренажер и сходите с него.
- Полностью отключите электропитание перед обслуживанием данного тренажера.
- Не пользуйтесь тренажером за пределами помещения, а также в сыром или влажном месте. Поддерживайте чистоту и сухость педалей.
- Свободное пространство со стороны, с которой осуществляется посадка на тренажер, и позади него должно составлять не менее 0,6 м (24 дюйма). Это расстояние рекомендовано для обеспечения безопасного доступа к тренажеру и прохода рядом с ним; оно также позволяет безопасно покинуть его в аварийной ситуации. Во время использования тренажера не допускайте в эту зону посторонних.
- Не перенапрягайтесь во время тренировки. Пользуйтесь тренажером так, как описано в настоящем руководстве.
- Выполняйте все регулярные и периодические процедуры по техническому обслуживанию, рекомендованные настоящим руководством пользователя.
- Не бросайте и не помещайте посторонние предметы в отверстия тренажера.
- Правильно отрегулируйте и надежно закрепите все устройства регулировки положения. Проверьте, чтобы устройства регулировки не задевали пользователя.
- Занятия на данном тренажере требуют координации и равновесия. Обязательно учитывайте возможность изменений скорости и уровня сопротивления во время тренировок и будьте внимательны, чтобы избежать потери равновесия и возможной травмы.
- Держите батареи питания тренажера на безопасном расстоянии от источников тепла и горячих поверхностей.
- Не устанавливайте одновременно старые и новые батареи. Извлеките использованные батареи питания и утилизируйте их безопасным способом.
- Не устанавливайте одновременно щелочные, стандартные (угольно-цинковые) батареи или перезаряжаемые (кадмиево-никелевые, никель-металлогидридные и т. п.) аккумуляторы.
- Не закорачивайте клеммы питания на батареях.
- Это изделие не предназначено для использования лицами с ограниченными физическими, сенсорными или умственными способностями, а также лицами без необходимых знаний. Исключение составляют случаи, когда указанные лица находятся под постоянным присмотром и получают указания относительно использования устройства от лица, которое отвечает за их безопасность. Не подпускайте детей младше 14 лет к этому тренажеру.
- Поскольку эта машина работает с фиксированной передачей, не пытайтесь вращать педали в обратном направлении. Это может привести к ослаблению крепления педалей, что может повлечь за собой повреждение тренажера и/или травмирование пользователя. Ни в коем случае не эксплуатируйте тренажер с незатянутым креплением педалей.
- Снизьте темп для замедления педалей до их остановки. Не сходите с велотренажера до полной остановки педалей. Помните о том, что движущаяся педаль может ударить вас по ноге сзади.
- Следите за тем, чтобы дети не играли с данным устройством.

• **СОХРАНИТЕ ЭТУ ИНСТРУКЦИЮ.**



**Технические характеристики
изделия**
Серийный номер

Настоящее изделие соответствует Директиве ЕС касательно радиооборудования 2014/53/EU.

Технические характеристики

Максимальный вес пользователя: 136 кг (300 фунтов)

Общая площадь, занимаемая оборудованием (площадь основания): 6667,4 см²

Вес тренажера: 46 кг (101 фунт)

Размеры: 123,7 x 53,9 x 126,6 см (48,7 x 21,2 x 49,8 дюйма)

Требования к электропитанию: 2 батареи питания AA (SUM3)

Рабочее напряжение: 3 В постоянного тока



ЗАПРЕЩАЕТСЯ утилизировать настоящее изделие вместе с обычным мусором. Данное изделие подлежит переработке. Чтобы правильно утилизировать это изделие, используйте предписанные методы в утвержденном центре утилизации.

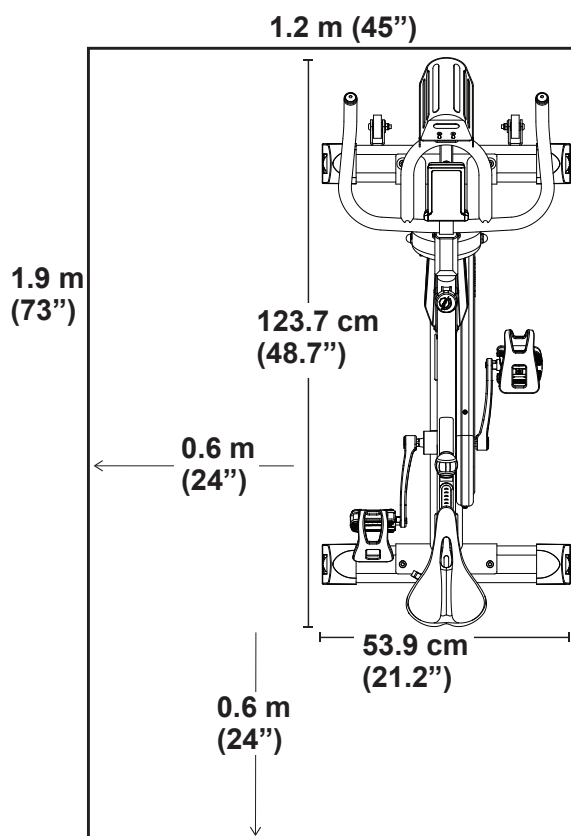
Подготовка к сборке

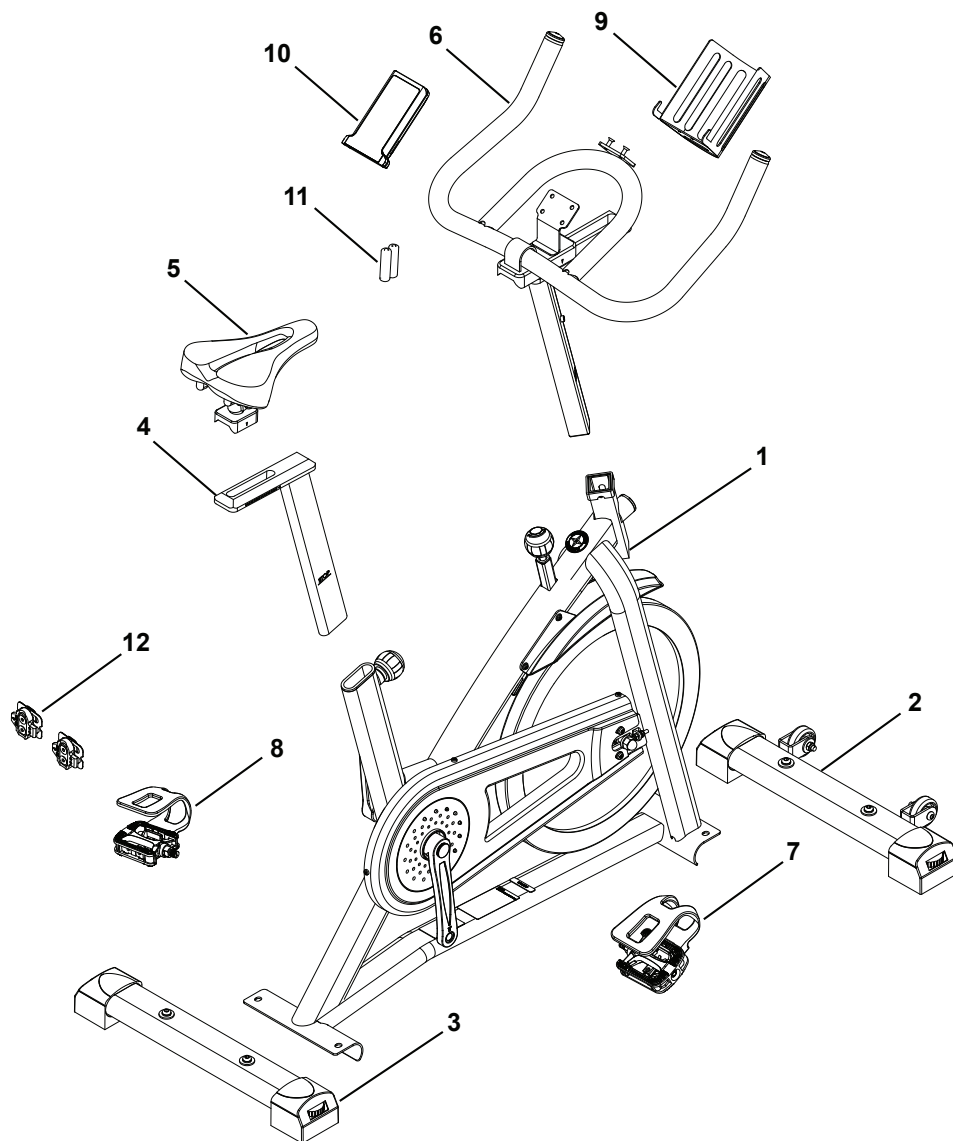
Выберите место, где будет стоять и использоваться тренажер. Для безопасной эксплуатации тренажер должен стоять на твердой и ровной поверхности. Размер зоны тренировки должен составлять не менее 1,9 x 1,2 м (73 x 45 дюймов).

Основные рекомендации по сборке

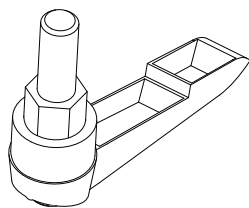
При сборке тренажера следуйте основным указаниям, изложенным ниже.

- Перед сборкой изучите раздел «Важные инструкции по технике безопасности».
- Подготовьте все детали, необходимые для каждого этапа сборки.
- Используйте рекомендованные гаечные ключи. Если не указано иное, для затягивания закручивайте болты и гайки вправо (по часовой стрелке), а для ослабления — влево (против часовой стрелки).
- При соединении 2 деталей осторожно поднимите их и смотрите через отверстия для болта, чтобы облегчить его продевание через эти отверстия.
- Сборка предполагает участие 2 человек.

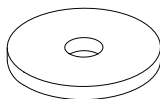




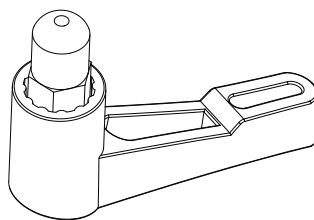
Поз.	Кол-во	Описание	Поз.	Кол-во	Описание
1	1	Основная рама	7	1	Правая педаль
2	1	Передний стабилизатор	8	1	Левая педаль
3	1	Задний стабилизатор	9	1	Держатель для бутылки с водой
4	1	Стойка сиденья	10	1	Консоль
5	1	Сиденье	11	2	Батареи питания AA (SUM3)
6	1	Рукоятка	12	2	Зажимы для обуви (подпорки)



A



B



C

Поз.	Кол-во	Описание
A	2	Ручка регулировки (рукоятка/сиденье)
B	2	Плоская шайба M10, широкая
C	1	Ручка регулировки, стойка рукоятки

Инструменты

в комплекте



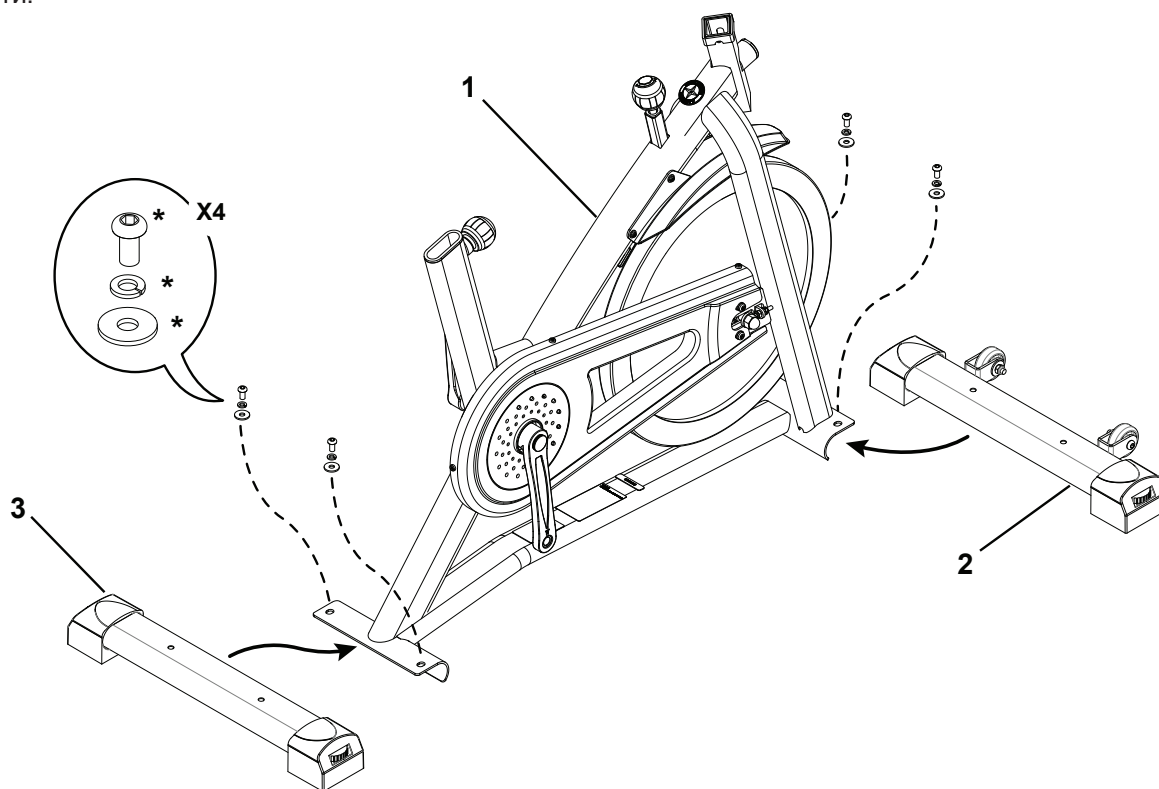
2 шт.
6 мм



15 мм
17 мм

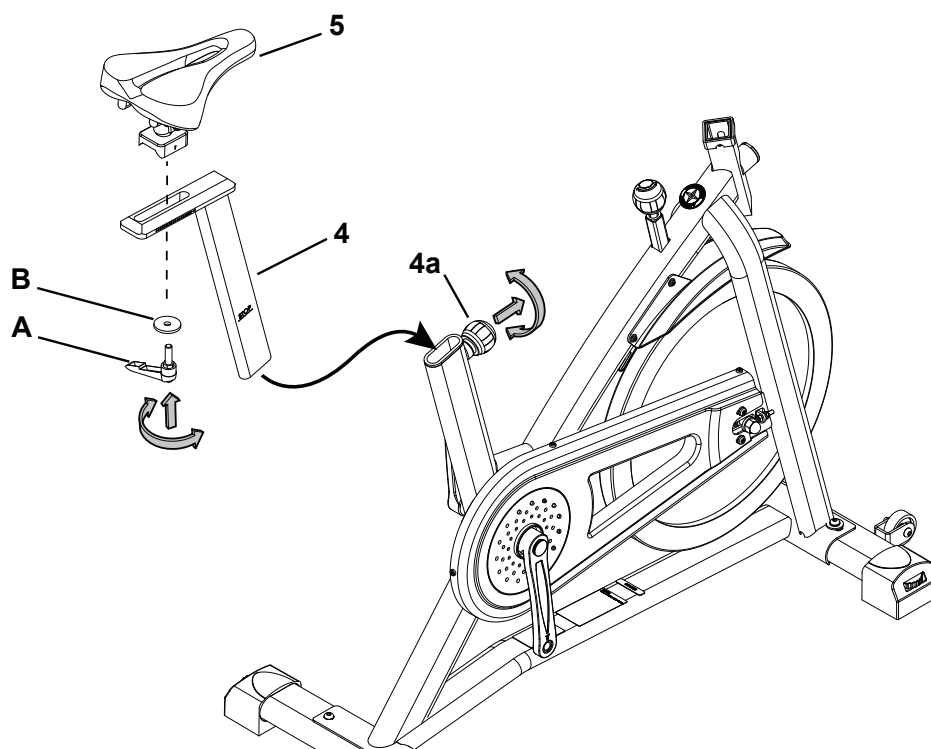
1. Прикрепите стабилизаторы к основной раме

Примечание. Крепежные изделия (*) предустановлены, они отсутствуют в пакете с крепежными изделиями. Если на кронштейне стабилизатора предустановлена трубка, снимите ее и положите отдельно с соблюдением мер безопасности.



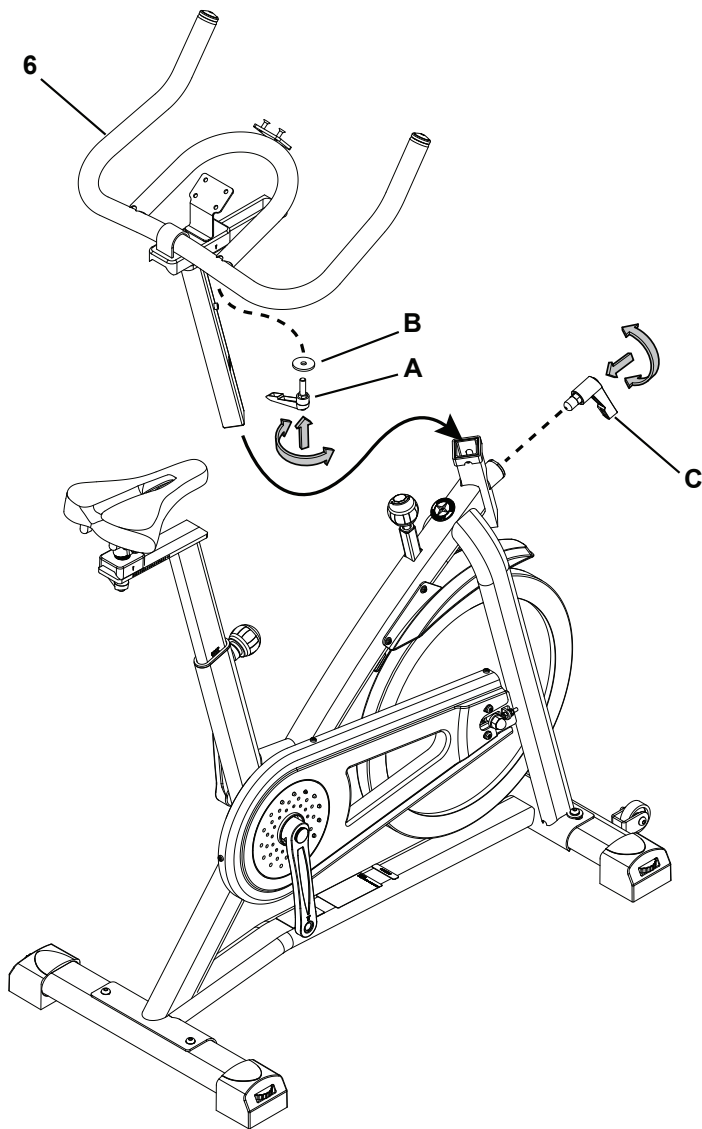
2. Прикрепите сиденье к стойке сиденья и раме

ЗАМЕЧАНИЕ. Убедитесь, что регулировочная ручка (4а) входит в зацепление с отверстиями в стойке сиденья.



3. Установите сборку рукоятки на раму

ЗАМЕЧАНИЕ. Убедитесь, что регулировочная ручка (С) входит в зацепление с отверстиями в стойке рукоятки.

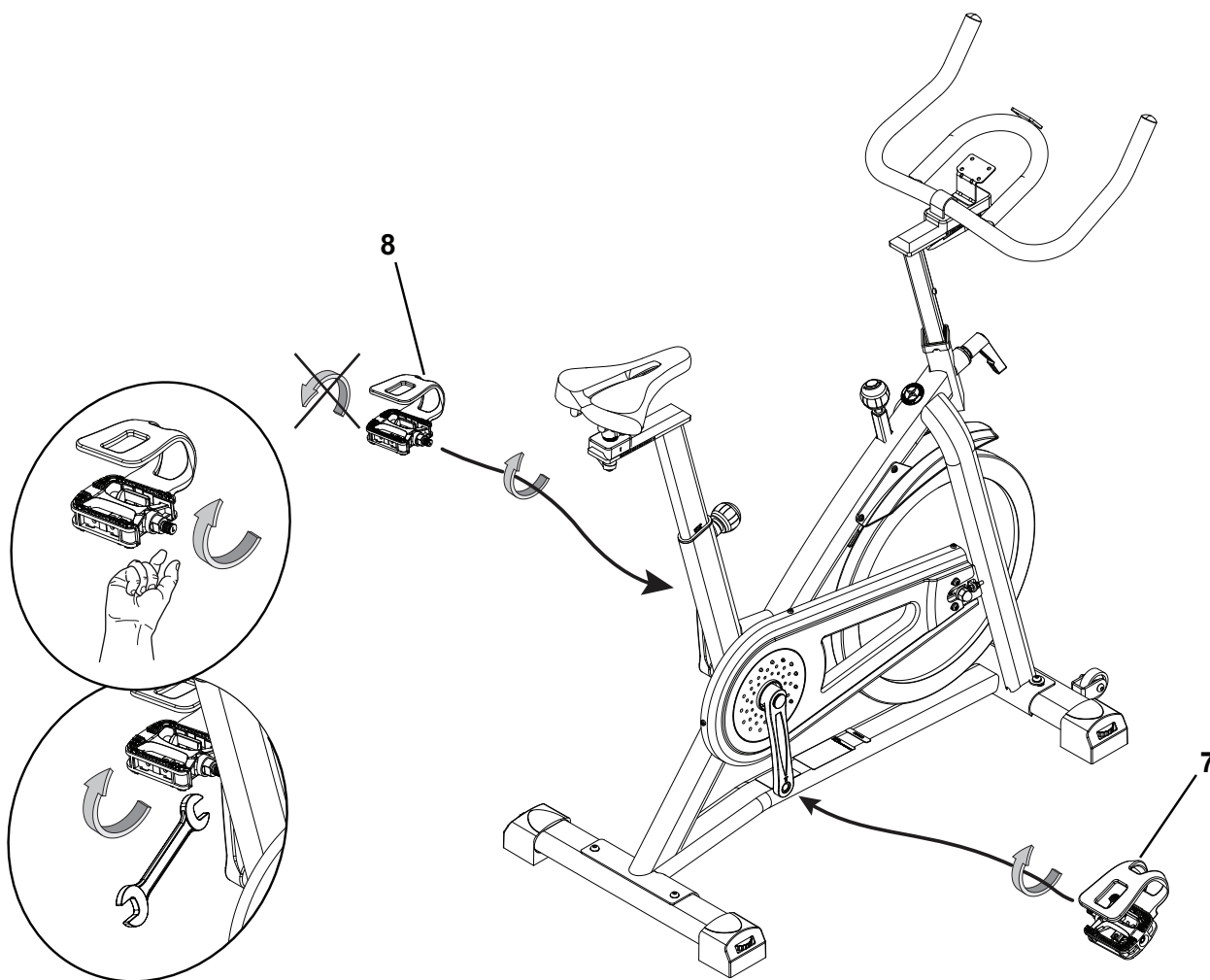
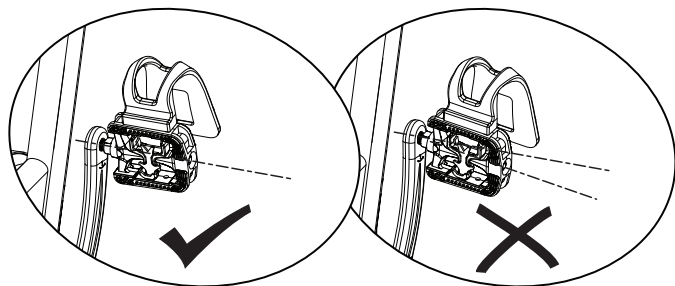


4. Прикрепите педали к раме в сборе

⚠ Если резьба оборвется из-за неправильной установки, педали могут отсоединиться от велосипеда и / или сломаться во время использования, что может привести к серьезным травмам пользователя.

Примечание. Левая педаль имеет обратную резьбу. Обязательно прикрепите педали к соответствующим сторонам велотренажера. Ориентация определяется из положения сидя на велотренажере. Левая педаль имеет маркировку «L», правая — «R».

ВНИМАНИЕ: Педали ДОЛЖНЫ быть установлены прямо в шатуны вручную, иначе резьба, фиксирующая педали, может сорваться. Запустите педаль вручную. Если вы чувствуете сопротивление и педаль не поворачивается плавно в шатун, убедитесь, что резьба выровнена правильно. Убедитесь, что педаль входит прямо в шатун. Если педаль не находится на одной линии с отверстием, снимите педаль и начните снова.



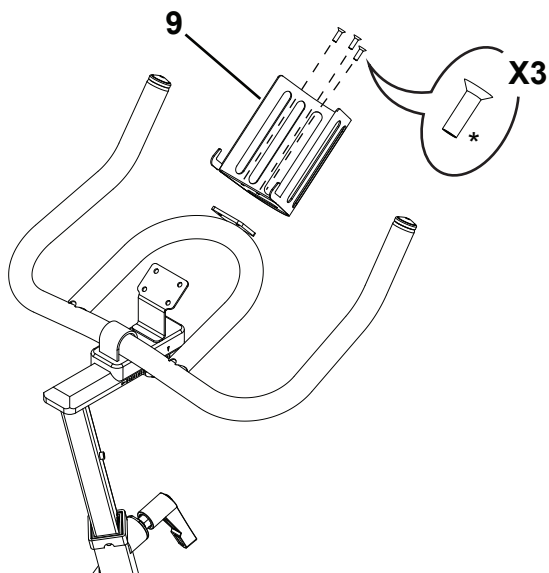
Когда педаль повернута несколькими руками в кривошипно-шатунный рычаг, полностью затяните его гаечным ключом на 15 мм.

Убедитесь, что педаль полностью затянута гаечным ключом.

Повторите то же самое с другой педалью.

5. Прикрепите держатель для бутылки с водой к рукоятке

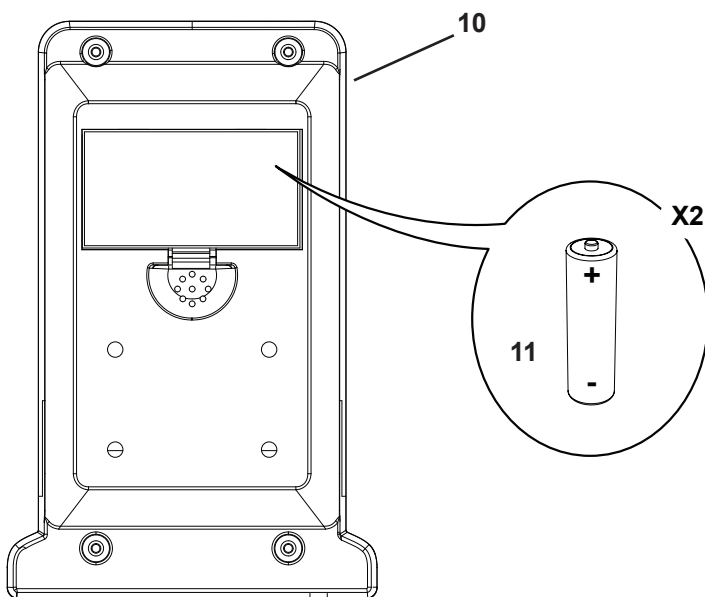
Примечание. Крепежные изделия (*) предустановлены, они отсутствуют в пакете с крепежными изделиями.



6. Вставьте батареи питания в консоль

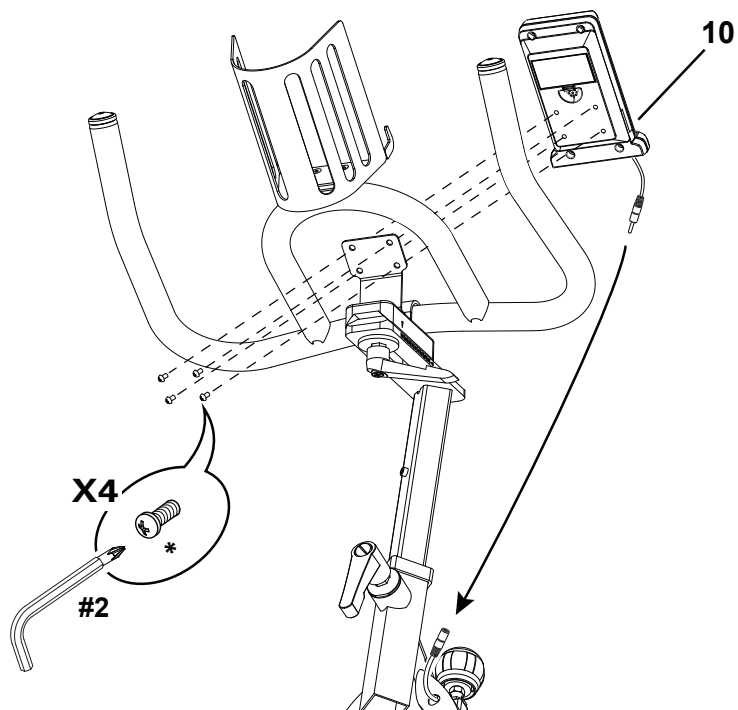
Примечание. В консоли используются батареи питания типоразмера AA (SUM3). Убедитесь, что обозначения на батареях (+/-) совпадают с аналогичными обозначениями в батарейном отсеке.

- ⚠ Не устанавливайте одновременно старые и новые батареи.**
- Не устанавливайте одновременно щелочные, стандартные (угольно-цинковые) батареи или перезаряжаемые (кадмиево-никелевые, никель-металлогидридные и т. п.) аккумуляторы.**



7. Подсоедините и прикрепите консоль

ЗАМЕЧАНИЕ. Извлеките предварительно вкрученные винты (*) из задней части консоли, прежде чем подсоединять кабель. Не сгибайте кабель.



8. Окончательная проверка

Проверьте тренажер и убедитесь, что все крепежные изделия плотно затянуты и компоненты собраны надлежащим образом.

Обязательно запишите серийный номер в поле, предусмотренном в начале этого руководства.

⚠ Не используйте и не вводите установку в эксплуатацию до полной сборки и проверки правильности работы в соответствии с руководством владельца.

Установка зажимов для обуви (подпорок) на велотуфли (дополнительный аксессуар)

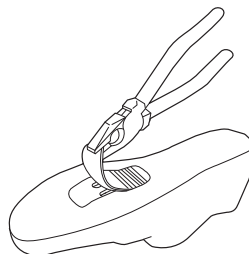
Зажимы для обуви (подпорки) – более поздняя версия

Примечание. Подпорки для обуви одинаково подходят для правой и левой педалей.

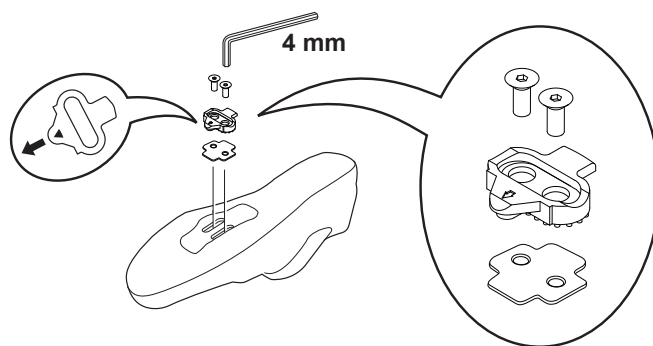
Необходимые инструменты: пассатижи, шестигранный ключ на 4 мм

1. С помощью пассатижей оттяните резиновое покрытие, чтобы получить доступ к крепежным отверстиям подпорки в нижней части велотуфли.

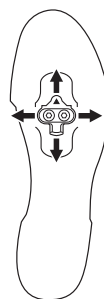
Примечание. В зависимости от типа велотуфлей указанная операция может не потребоваться.



2. Перевернув туфлю подошвой вверх, установите противоскользкую пластину над отверстиями подпорки, а затем вставьте переходник подпорки. При этом одинарная стрелка на подпорке должна указывать в сторону носка туфли. Затяните крепежные болты шипа (с усилием 2,5 Н·м).



3. Подпорка может регулироваться в диапазоне 20 мм вперед-назад и 5 мм влево-вправо. Испытайте зацепление с педалью и освобождение туфли (по одной туфле за раз). Выполните повторную регулировку, чтобы настроить оптимальное положение подпорки.



4. С помощью шестигранного ключа на 4 мм затяните до конца крепежные болты подпорки (с усилием 5-6 Н·м).

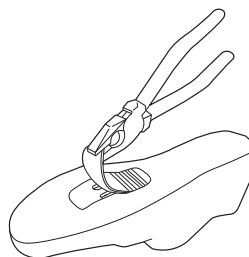
Зажимы для обуви (подпорки) – более ранняя версия

Примечание. Подпорки для обуви одинаково подходят для правой и левой педалей.

Необходимые инструменты: пассатижи, шестигранный ключ на 4 мм

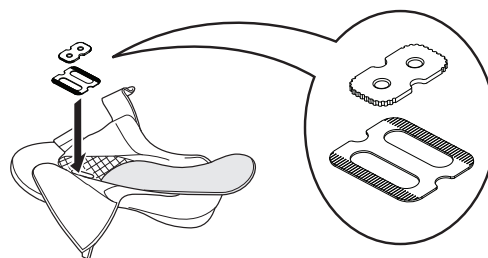
1. С помощью пассатижей оттяните резиновое покрытие, чтобы получить доступ к крепежным отверстиям подпорки в нижней части велотуфли.

Примечание. В зависимости от типа велотуфель указанная операция может не потребоваться.

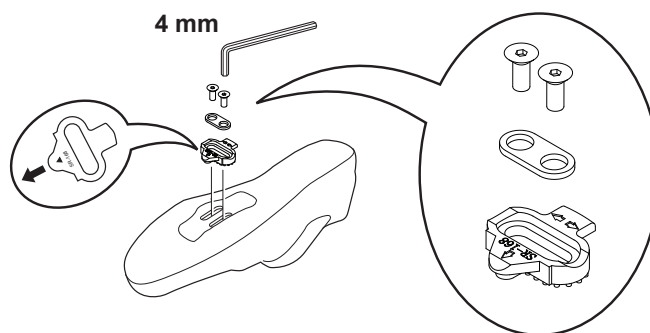


2. Достаньте стельку и вставьте гайку подпорки так, чтобы она находилась над овальными отверстиями внутри туфли.

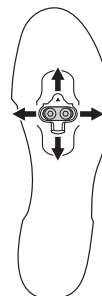
Примечание. В зависимости от типа велотуфель указанная операция может не потребоваться.



3. Перевернув туфлю подошвой вверх, установите подпорку так, чтобы она находилась над отверстиями подпорки, а затем вставьте переходник подпорки. При этом одинарная стрелка на подпорке должна указывать в сторону носка туфли. Затяните крепежные болты подпорки (с усилием 2,5 Н·м).



4. Подпорка может регулироваться в диапазоне 20 мм вперед-назад и 5 мм влево-вправо. Испытайте зацепление с педалью и освобождение туфли (по одной туфле за раз). Выполните повторную регулировку, чтобы настроить оптимальное положение подпорки.



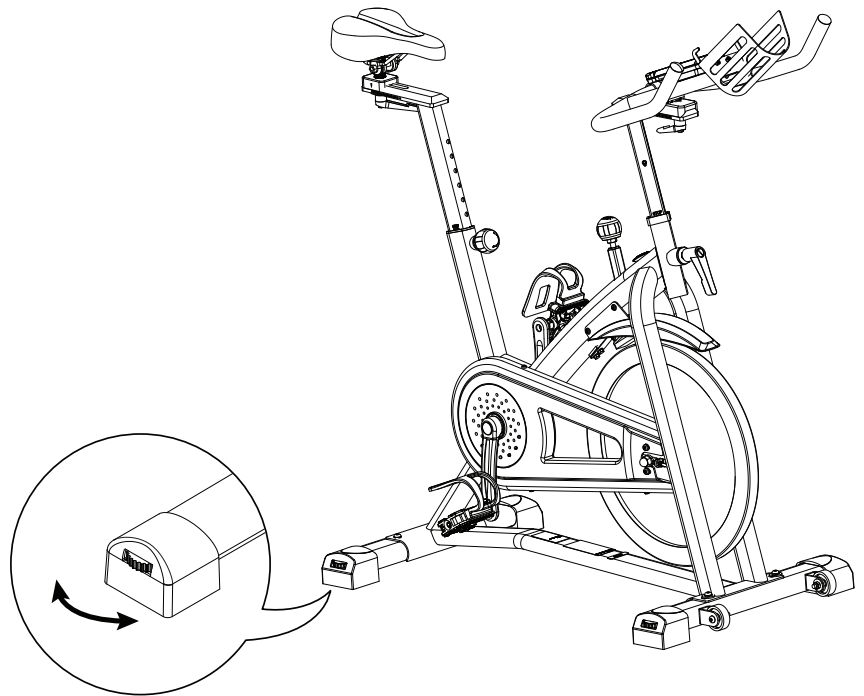
5. С помощью шестигранного ключа на 4 мм затяните до конца крепежные болты подпорки (с усилием 5-6 Н·м).

Регулировка уровня тренажера

Если поверхность в зоне проведения тренировок неровная, тренажер нужно выставить по уровню. Регуляторы уровня размещены с каждой стороны стабилизаторов. Слегка приподнимите стабилизатор, чтобы убрать вес с регулятора, а затем поверните ручку для регулировки ножки стабилизатора.

! Не перемещайте регуляторы уровня до высоты, на которой они могут отделиться или отвинтиться от тренажера. Возможно получение травмы или повреждение тренажера.

Перед тренировкой убедитесь в горизонтальном и устойчивом положении тренажера.

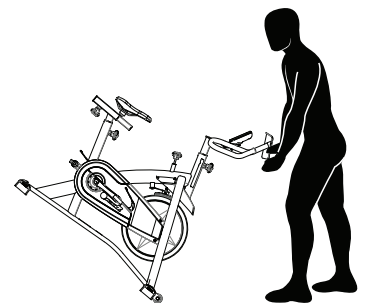


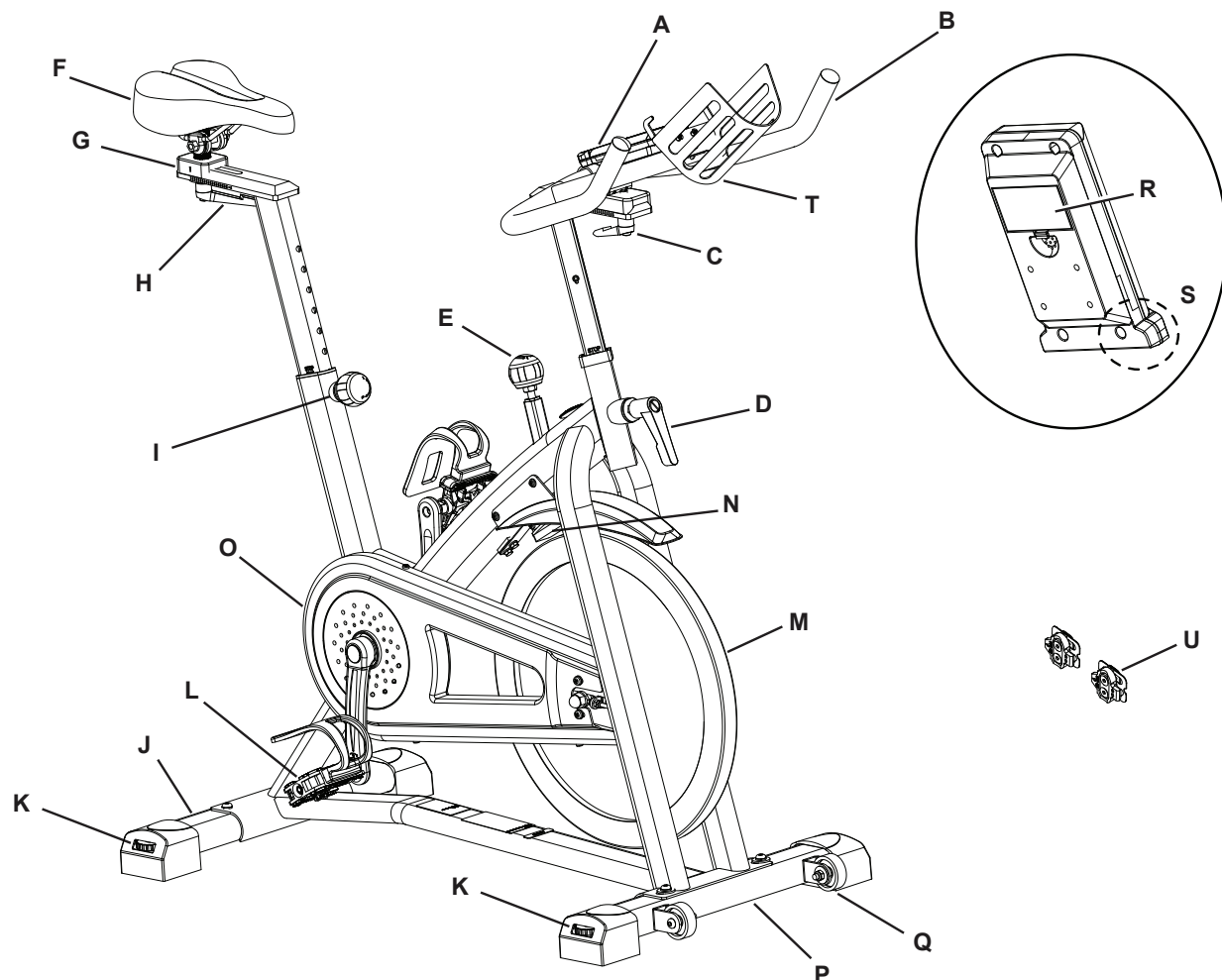
Перемещение и хранение тренажера

Для перемещения велотренажера осторожно потяните за рукоятки на себя, нажимая на переднюю часть велотренажера вниз. Переместите велотренажер в требуемое место.

ЗАМЕЧАНИЕ. Будьте осторожны при перемещении тренажера. Резкие движения могут отрицательно повлиять на работу компьютера.

! На время хранения тренажера извлеките из него батареи питания. Поместите тренажер в безопасное место вне досягаемости детей и домашних животных.





A	Консоль	L	Педаль с ограничителем для ноги
B	Сборка рукоятки	M	Маховое колесо
C	Ручка регулировки, ползунок рукоятки	N	Тормоз в сборе
D	Ручка регулировки, стойка рукоятки	O	Крышка, приводной ремень
E	Ручка регулировки сопротивления/тормоза	P	Передний стабилизатор
F	Сиденье	Q	Транспортировочное колесо
G	Ползунок сиденья	R	Батарейный отсек
H	Ручка регулировки, ползунок сиденья	S	Телеметрический датчик частоты сердечных сокращений (ЧСС)
I	Ручка регулировки, стойка сиденья	T	Держатель для бутылки с водой
J	Задний стабилизатор	U	Зажимы для обуви (подпорки)
K	Регулятор уровня		

ОСТОРОЖНО! Пользуйтесь значениями, подсчитанными или измеренными компьютером тренажера, исключительно для справки. Отображаемые значения частоты сердечных сокращений являются приблизительными и должны использоваться только в качестве справочной информации. Перенапряжение при тренировках может привести к серьезной травме или смерти. Если у вас возникнет предобморочное состояние, немедленно прекратите тренировку.

Аварийная остановка

Чтобы немедленно остановить вращение педалей, с усилием надавите на ручку регулировки сопротивления/тормоза.

Функции консоли

На экранах консоли отображается информация о вашей тренировке.

Функции клавишной панели

Кнопка MODE (РЕЖИМ) — выбор функций для редактирования значений (задания цели тренировки).

Кнопка RESET (СБРОСИТЬ) — нажмите для обнуления значений TIME (ВРЕМЯ), DISTANCE (ДИСТАНЦИЯ) и CALORIES (КАЛОРИИ). Нажмите и удерживайте в течение 3 секунд, чтобы перезапустить консоль.

▲ — нажмите для увеличения значения.

▼ — нажмите для уменьшения значения.

При нажатии кнопки консоль подает звуковой сигнал.



Программный дисплей данных

Диапазон средней скорости (в об/мин)

В поле дисплея диапазона скорости (в об/мин) отображается текущее среднее число оборотов педалей в минуту (RPM). По мере повышения значения RPM загорится больший индикатор, сообщающий о достижении более высокого диапазона числа оборотов педалей в минуту. На дисплее отображаются следующие диапазоны: 1—29, 30—59 и 60—120.

TIME (ВРЕМЯ)

Отображаемое на дисплее поле TIME (ВРЕМЯ) показывает время с момента начала тренировки до ее завершения. Чтобы установить целевое значение для времени тренировки, нажимайте кнопку MODE (РЕЖИМ), пока поле TIME (ВРЕМЯ) не начнет мигать. С помощью клавиш со стрелками отрегулируйте целевое значение для времени (в минутах). Во время тренировки на дисплее отображается оставшееся время. По достижении нулевого значения консоль подает предупреждающий звуковой сигнал.

Максимальное значение времени: 99 минут и 59 секунд.

CALORIES (КАЛОРИИ)

Отображаемое на дисплее поле CALORIES (КАЛОРИИ) показывает оценочное суммарное количество затраченных калорий с момента начала тренировки до ее завершения. Чтобы установить целевое значение затраченных калорий для тренировки, нажимайте кнопку MODE (РЕЖИМ), пока поле CALORIES (КАЛОРИИ) не начнет мигать. С помощью клавиш со стрелками отрегулируйте значение калорий. Во время тренировки на дисплее отображается оставшееся количество калорий, которые требуется затратить. По достижении нулевого значения консоль подает предупреждающий звуковой сигнал.

Максимальное количество калорий: 999,9 ккал.

SPEED / RPM (СКОРОСТЬ / ОБ/МИН)

В поле дисплея SPEED / RPM (СКОРОСТЬ / ОБ/МИН) отображается текущая скорость вращения педалей в минуту (RPM) либо же рассчитанная скорость для пользователя. В режиме SCAN (СКАНИРОВАНИЕ) значения RPM (ОБ/МИН) и SPEED (СКОРОСТЬ) отображаются попеременно.

Максимальное значение параметра SPEED (СКОРОСТЬ) составляет 99,9 км/ч.

DISTANCE (ДИСТАНЦИЯ)

Отображаемое на дисплее поле DISTANCE (ДИСТАНЦИЯ) показывает дистанцию с момента начала тренировки до ее завершения. Чтобы установить целевую дистанцию для тренировки, нажимайте кнопку MODE (РЕЖИМ), пока поле DISTANCE (ДИСТАНЦИЯ) не начнет мигать. С помощью клавиш со стрелками отрегулируйте дистанцию с шагом в 0,5 км (или мили). Во время тренировки на дисплее отображается оставшаяся дистанция, которую требуется преодолеть. По достижении нулевого значения консоль подает предупреждающий звуковой сигнал.

Максимальное значение дистанции — 99,99.

По умолчанию для измерения дистанции выбраны километры (К). Чтобы перед началом тренировки переключить единицы измерения с километров на мили, зажмите вместе клавиши со стрелками вверх и вниз и удерживайте их в течение 3 секунд. Нажмите произвольную клавишу для сохранения значения.

HEART RATE (СЕРДЕЧНЫЙ РИТМ) или PULSE (ПУЛЬС)

Отображаемое на дисплее поле PULSE (ПУЛЬС) показывает значение сердечного ритма в ударах в минуту (BPM), измеряемое телеметрическим датчиком сердечного ритма. Нажмите кнопку MODE (РЕЖИМ), чтобы активировать измерение сердечного ритма. Данное значение не отображается на дисплее, если сигнал сердечного ритма не обнаружен. Диапазон значений PULSE (ПУЛЬС) составляет 40—240 ударов в минуту.

⚠ **Перед тем как приступить к программе тренировок, проконсультируйтесь с врачом. Прекратите тренировку, если чувствуете боль или сдавливание в груди, если у вас одышка или предобморочное состояние. Перед повторным использованием тренажера проконсультируйтесь с врачом. Пользуйтесь значениями, подсчитанными или измеренными компьютером тренажера, исключительно для справки. Отображаемые на консоли значения частоты сердечных сокращений являются приблизительными и должны использоваться только в качестве справочной информации.**

Дистанционное устройство контроля частоты сердечных сокращений

Контроль частоты сердечных сокращений — один из лучших способов контроля интенсивности тренировки. Консоль считывает телеметрические сигналы сердечного ритма с нагрудной передающей ленты для измерения сердечного ритма, функционирующей в диапазоне 4,5—5,5 кГц.

Примечание. Нагрудная лента для измерения частоты сердечных сокращений должна представлять собой некодированную нагрудную ленту для измерения ЧСС Polar Electro, или это должна быть модель, совместимая с некодированной лентой POLAR®. (Кодированные ленты для измерения частоты сердечных сокращений POLAR®, такие как POLAR® OwnCode®, не будут работать с этим оборудованием.)

⚠ **Если вам имплантирован кардиостимулятор или другой электронный прибор, перед использованием беспроводной нагрудной ленты или другого телеметрического устройства контроля частоты сердечных сокращений проконсультируйтесь с врачом.**

Расчеты значений частоты сердечных сокращений

Максимальная частота сердечных сокращений в детстве составляет 220 ударов в минуту, а к возрасту 60 лет снижается примерно до 160 ударов. Обычно частота сердечных сокращений снижается линейно, приблизительно на один удар в минуту каждый год. Нет сведений о том, что тренировка влияет на снижение максимальной частоты сердечных сокращений. Максимальные значения частоты сердечных сокращений у лиц одного возраста могут различаться. Более точным способом определения этого значения является электрокардиограмма, снятая во время физических упражнений с нагрузкой, а не использование формулы, основанной на возрасте.

Физические упражнения на выносливость влияют на частоту сердечных сокращений в состоянии покоя. Сердечный ритм в состоянии покоя у обычного взрослого человека составляет около 72 ударов в минуту, в то время как у хорошо подготовленных бегунов показания сердечного ритма могут составлять 40 ударов в минуту и ниже.

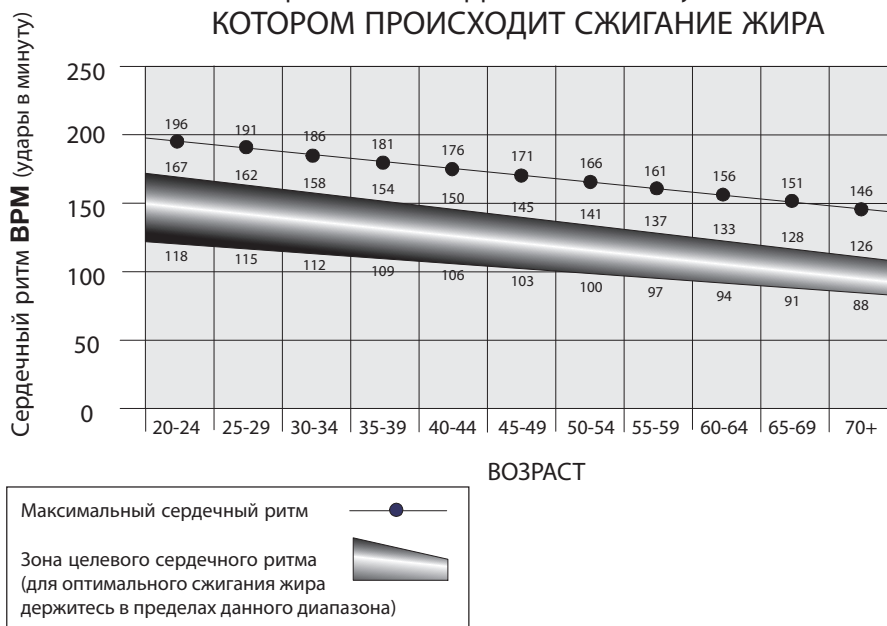
Таблица значений частоты сердечных сокращений представляет собой оценочный расчет зоны ЧСС (HRZ), эффективной для сжигания жира и улучшения работы сердечно-сосудистой системы. Физическое состояние разных людей может различаться, поэтому ваша индивидуальная зона HRZ может находиться на несколько ударов выше или ниже представленных значений.

Самой эффективной процедурой сжигания жира в ходе тренировки является начало с низким темпом и постепенное повышение интенсивности до тех пор, пока частота сердечных сокращений не достигнет значений, равных 60—85% от вашего максимального. Продолжайте заниматься в этом темпе, поддерживая частоту сердечных сокращений в пределах целевой зоны более 20 минут. Чем дольше вы поддерживаете целевую частоту сердечных сокращений, тем больше жира сжигает ваш организм.

Настоящий график является кратким руководством, описывающим общие предлагаемые целевые значения частоты сердечных сокращений в зависимости от возраста. Как отмечалось ранее, ваша оптимальная целевая частота сердечных сокращений может быть выше или ниже. Проконсультируйтесь со своим врачом относительно индивидуальной зоны частоты сердечных сокращений.

Примечание. Как и в случае с любыми режимами тренировок или занятий фитнесом, всегда проявляйте благоразумие при увеличении продолжительности или интенсивности тренировки.

ЦЕЛЕВОЙ СЕРДЕЧНЫЙ РИТМ, ПРИ КОТОРОМ ПРОИСХОДИТ СЖИГАНИЕ ЖИРА



Зажимы для обуви (подпорки)

Ножные педали, оснащенные велотуфлями с подпорками, обеспечивают надежную и безопасную фиксацию ног на велотренажере. Подпорки для обуви одинаково подходят для правой и левой педалей.

⚠ Прежде чем приступить к эксплуатации велотуфель на велотренажере, тщательно изучите принцип работы механизма зацепления/освобождения педалей и подпорок.

Для обеспечения надежного зацепления и освобождения туфель следите за тем, чтобы на подпорках и скреплениях не было грязи и посторонних частиц.

Время от времени проверяйте подпорки на наличие износа. При износе подпорок их следует заменить. Также заменяйте подпорки в следующих случаях: подпорки стало трудно высвобождать, либо они освобождаются значительно легче, чем в самом начале их эксплуатации.

Педали и подпорки совместимы с системой SPD. Они подойдут для обуви всех размеров с соответствующими креплениями для подпорок, то есть с креплениями для стандартных подпорок MTB SPD с двумя отверстиями (MTB SPD — система Shimano Pedaling Dynamics для горных велосипедов).

Что надевать

Надевайте спортивную обувь на резиновой подошве. Для выполнения упражнений вам потребуется соответствующая одежда, не стесняющая движений.

Как часто следует тренироваться

! Перед тем как приступить к программе тренировок, проконсультируйтесь с врачом. Прекратите тренировку, если чувствуете боль или сдавливание в груди, если у вас одышка или предобморочное состояние. Перед повторным использованием тренажера проконсультируйтесь с врачом. Пользуйтесь значениями, подсчитанными или измеренными компьютером тренажера, исключительно для справки. Отображенные значения сердечного ритма являются приблизительными и используются только в качестве справочной информации.

- 3 раза в неделю в течение 20 минут каждый день.
- Планируйте тренировки заранее и старайтесь следовать графику.

Регулировка сиденья

Правильное положение сиденья способствует эффективной и комфортной тренировке, снижая риск травмы.

1. Установив педаль в переднее положение, поместите пятку в самой низкой точке. Нога должна быть слегка согнута в колене.
2. Если нога слишком прямая или ступня не прикасается к педали, опустите сиденье. Если нога согнута слишком сильно, поднимите сиденье.

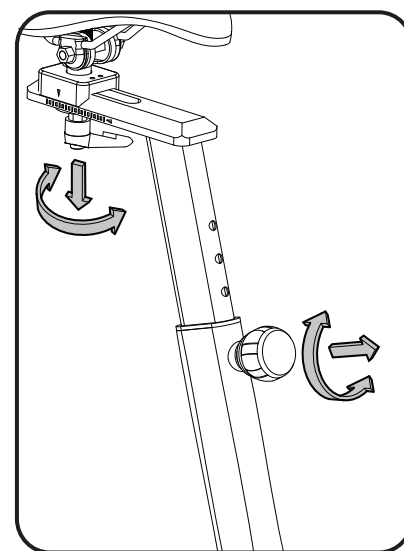
! Перед регулировкой сиденья сойдите с тренажера.

3. Ослабьте и потяните регулировочную ручку стойки сиденья на стойке сиденья. Отрегулируйте необходимую высоту сиденья.

! Не поднимайте стойку сиденья выше отметки **STOP**.

4. Отпустите регулировочную ручку стойки сиденья, чтобы ввести в зацепление стопорный штифт. Убедитесь в полном зацеплении штифта и затяните регулировочную ручку до отказа.
5. Для перемещения сиденья ближе к консоли или дальше от нее ослабьте регулировочную ручку сиденья. Переместите сиденье в требуемое положение и надежно затяните ручку.

Примечание. Если ручку невозможно повернуть из-за ее соударения с другой деталью, потяните за ручку, поверните и засуньте ее обратно, чтобы изменить ее положение. Продолжайте поворачивать ручку.

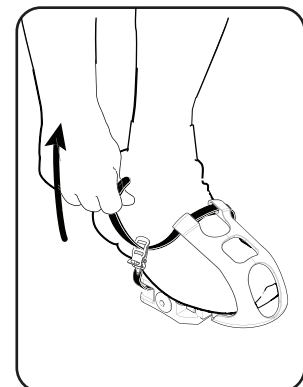


Регулировка положения ступни / ремня педали

Ножные педали с ремнями обеспечивают устойчивое положение ног на велотренажере.

1. Поставьте подушечки стоп в ограничители для ног на педалях.
2. Закрепите ремень поверх обуви.
3. Повторите то же действие для другой стопы.

Для обеспечения максимальной эффективности педалей пальцы ног и колени должны быть направлены прямо вперед. Можно оставить ремни педалей в отрегулированном положении для последующих тренировок.



Использование зажимов для обуви (подпорок)

Ножные педали, оснащенные велотуфлями с подпорками, обеспечивают надежную и безопасную фиксацию ног на велотренажере. Вращайте педали таким образом, чтобы ограничитель для ноги находился под педалью.

! Прежде чем приступить к эксплуатации велотуфель на велотренажере, тщательно изучите принцип работы механизма зацепления/освобождения педалей и подпорок.

Для обеспечения надежного зацепления и освобождения туфель следите за тем, чтобы на подпорках и скреплениях не было грязи и посторонних частиц.

Время от времени проверяйте подпорки на наличие износа. При износе подпорок их следует заменить. Также заменяйте подпорки в следующих случаях: подпорки стало трудно высвобождать, либо они освобождаются значительно легче, чем в самом начале их эксплуатации.

Педали и подпорки совместимы с системой SPD. Они подойдут для обуви всех размеров с соответствующими креплениями для подпорок, то есть с креплениями для стандартных подпорок MTB SPD с двумя отверстиями (MTB SPD — система Shimano Pedaling Dynamics для горных велосипедов).

1. Убедитесь, что стрелка сверху педали указывает вперед.
2. Двигайте подпоркой вниз и вперед, чтобы зацепиться за педаль.
3. Повторите то же действие для другой стопы.
4. Попрактикуйтесь в зацеплении и освобождении педалей перед началом тренировки.

Чтобы отцепить (освободить) подпорки от педалей, двигайте пятками наружу и поднимите их.

Пользователи с малым весом могут испытывать некоторые трудности с использованием механизма зацепления/освобождения на педалях. В таком случае может потребоваться снизить удерживающую силу механизма. Для регулировки удерживающей силы выполняйте следующие действия.

1. Определите местоположения отверстия в задней части педали для доступа к регулировочному болту. Оно находится между двумя болтами, удерживающими ограничитель для ног на педали.
2. Для поворота регулировочного болта воспользуйтесь шестигранным ключом на 3 мм. Для снижения удерживающей силы поверните болт влево (против часовой стрелки). Для повышения удерживающей силы поверните болт вправо (по часовой стрелке).

Регулировка рукоятки

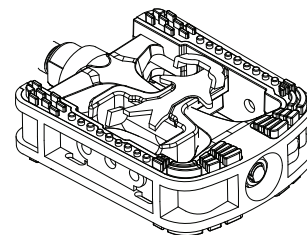
Для регулировки положения рукоятки выполняйте следующие действия.

1. Ослабьте и потяните регулировочную ручку стойки рукоятки на стойке рукоятки. Отрегулируйте необходимую высоту рукоятки.

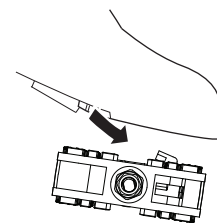
! Не поднимайте стойку рукоятки выше отметки STOP.

2. Затяните регулировочную ручку стойки рукоятки, чтобы ввести в зацепление стопорный штифт. Убедитесь в полном зацеплении штифта и затяните регулировочную ручку до отказа.

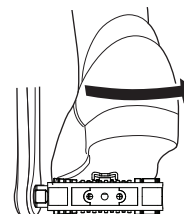
ЗАМЕЧАНИЕ. Не сгибайте кабели.



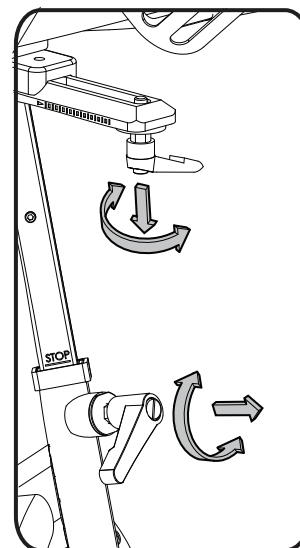
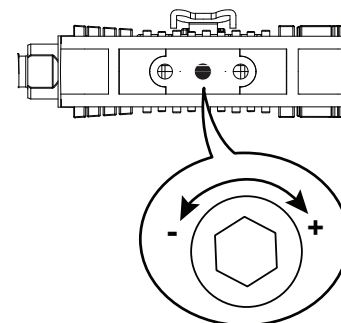
Правая педаль (ограничитель для ноги не показан для удобства обзора)



Зацепление



Расцепление (освобождение)




3. Для перемещения рукоятки ближе к консоли или дальше от нее ослабьте регулировочную ручку рукоятки. Переместите рукоятку в требуемое положение и надежно затяните ручку.

Примечание. Если ручку невозможно повернуть из-за ее соударения с другой деталью, потяните за ручку, поверните и засуньте ее обратно, чтобы изменить ее положение. Продолжайте поворачивать ручку.

Блокировка махового колеса / хранение

Когда вы не пользуетесь тренажером, обязательно зафиксируйте маховое колесо вместе с ручкой регулировки сопротивления/тормоза. При хранении тренажера маховое колесо должно находиться в заблокированном положении.

 **Для безопасного хранения тренажера выньте батареи питания и до конца затяните ручку регулировки сопротивления/тормоза, чтобы заблокировать маховое колесо. Поместите тренажер в место, защищенное от детей и домашних животных.**

Для блокировки махового колеса затяните до упора ручку регулировки сопротивления/тормоза, чтобы избежать движения махового колеса и педалей.

Режим подачи питания

При нажатии любой кнопки или получении сигнала от датчика RPM (ОБ/МИН) в результате вращения педалей консоль перейдет в режим подачи питания.

Примечание. Если уровень заряда батареи питания снизится до 25% или ниже, экран консоли перейдет в режим затенения.

Автоматическое отключение (режим ожидания)

Если консоль не принимает входные сигналы в течение приблизительно 4 минут, она автоматически отключается. ЖК-дисплей в режиме сна отключен.

Примечание. Консоль не оборудована выключателем питания.

Регулировка сопротивления

Чтобы отрегулировать сопротивление и рабочую нагрузку, поверните ручку регулировки сопротивления.

Режим редактирования

Чтобы задать цель тренировки по параметру TIME (ВРЕМЯ), CALORIES (КАЛОРИИ) или DISTANCE (ДИСТАНЦИЯ), нажимайте кнопку MODE (РЕЖИМ) для перехода к желаемому полю. Соответствующее поле начнет мигать. С помощью клавиш со стрелками вверх/вниз отрегулируйте значение.

Примечание. Если необходимо сбросить значение до нуля (0), нажмите RESET (СБРОСИТЬ).

Для перехода к следующему полю нажмите MODE (РЕЖИМ).

Для выхода из режима редактирования начните вращать педали.

Изменение единиц измерения (британская имперская система / метрическая система)

По умолчанию для измерения дистанции выбраны километры (К). Переключать единицы измерения (между километрами и милями) можно как до начала тренировки, так и после сброса консоли. Для изменения единиц измерения нажмите вместе кнопки вверх и вниз и удерживайте их в течение 3 секунд. Когда дисплей начнет мигать, с помощью кнопки со стрелкой измените единицы значения (К или М). Нажмите произвольную клавишу для сохранения значения.

До начала любых ремонтных работ полностью прочитайте все инструкции по техническому обслуживанию. При некоторых условиях требуется помощник для выполнения необходимых задач.

! Оборудование подлежит регулярному осмотру на предмет выявления повреждений или необходимости ремонта. Ответственность за контроль выполнения регулярного технического обслуживания лежит на владельце. Изношенные или поврежденные детали подлежат немедленному ремонту или замене. Для проведения технического обслуживания и ремонта оборудования могут быть использованы только детали, поставляемые производителем.

Если предупреждающие наклейки отклеятся, станут неразборчивыми или сместятся, обратитесь к региональному торговому представителю для их замены.

Перед обслуживанием тренажера следует отсоединить все источники питания.

Действия, выполняемые ежедневно.

Перед каждым использованием проводите осмотр тренажера с целью выявления незатянутых, сломанных, поврежденных или изношенных деталей. Не используйте тренажер при обнаружении подобных дефектов. Отремонтируйте или замените все детали при первых признаках износа или повреждения. Проверьте надежность фиксации регулировочных ручек. Затяните при необходимости. После каждой тренировки вытирайте влагу с тренажера и консоли влажной салфеткой.

ЗАМЕЧАНИЕ. При необходимости чистки консоли используйте только мягкое моющее средство для посуды и мягкую тканевую салфетку. Не выполняйте чистку растворителем на нефтяной основе, автомобильными моющими средствами или любыми веществами, в состав которых входит аммиак. Не допускается чистка консоли под прямыми солнечными лучами или при высокой температуре. Берегите консоль от воздействия влаги.

Действия, выполняемые еженедельно.

Проверьте педали и шатуны и затяните их при необходимости. Убедитесь, что все болты и винты туго затянуты. Затяните при необходимости.

Очищайте поверхности тренажера от пыли, сора и грязи.

Проверьте плавность работы сиденья. При необходимости умеренно нанесите очень тонкий слой силиконовой смазки для плавной работы.

! Поскольку эта машина работает с фиксированной передачей, не пытайтесь вращать педали в обратном направлении. Это может привести к ослаблению крепления педалей, что может повлечь за собой повреждение тренажера и/или травмирование пользователя. Ни в коем случае не эксплуатируйте тренажер с незатянутым креплением педалей.

! Силиконовая смазка не предназначена для потребления человеком. Храните смазку в недоступном для детей месте. Храните смазку в надежном месте.

Примечание. Не используйте вещества на нефтяной основе.

Действия, выполняемые ежемесячно или через 20 часов эксплуатации.

Проверьте натяжение полотна.

Замена батарей питания консоли

При низком заряде батарей и включенном питании контрастность дисплея консоли будет уменьшена.

Во время замены батарей питания убедитесь, что обозначения на них (+/-) совпадают с аналогичными обозначениями в батарейном отсеке.

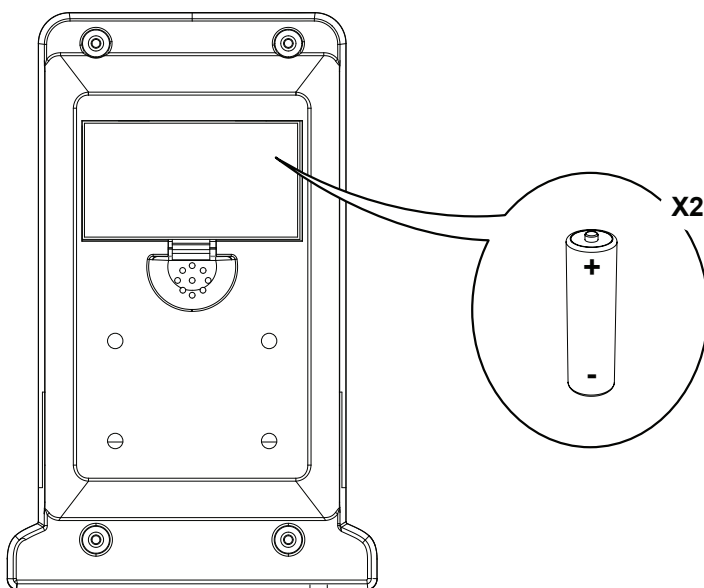
Примечание. В консоли используются щелочные батареи типоразмера AA (SUM3).



Не устанавливайте одновременно старые и новые батареи.

Не устанавливайте одновременно щелочные, стандартные (угольно-цинковые) батареи или перезаряжаемые (кадмиево-никелевые, никель-металлогидридные и т. п.) аккумуляторы.

Если вы не намерены использовать тренажер в течение длительного времени, обязательно извлеките из него батареи во избежание повреждений вследствие коррозии.

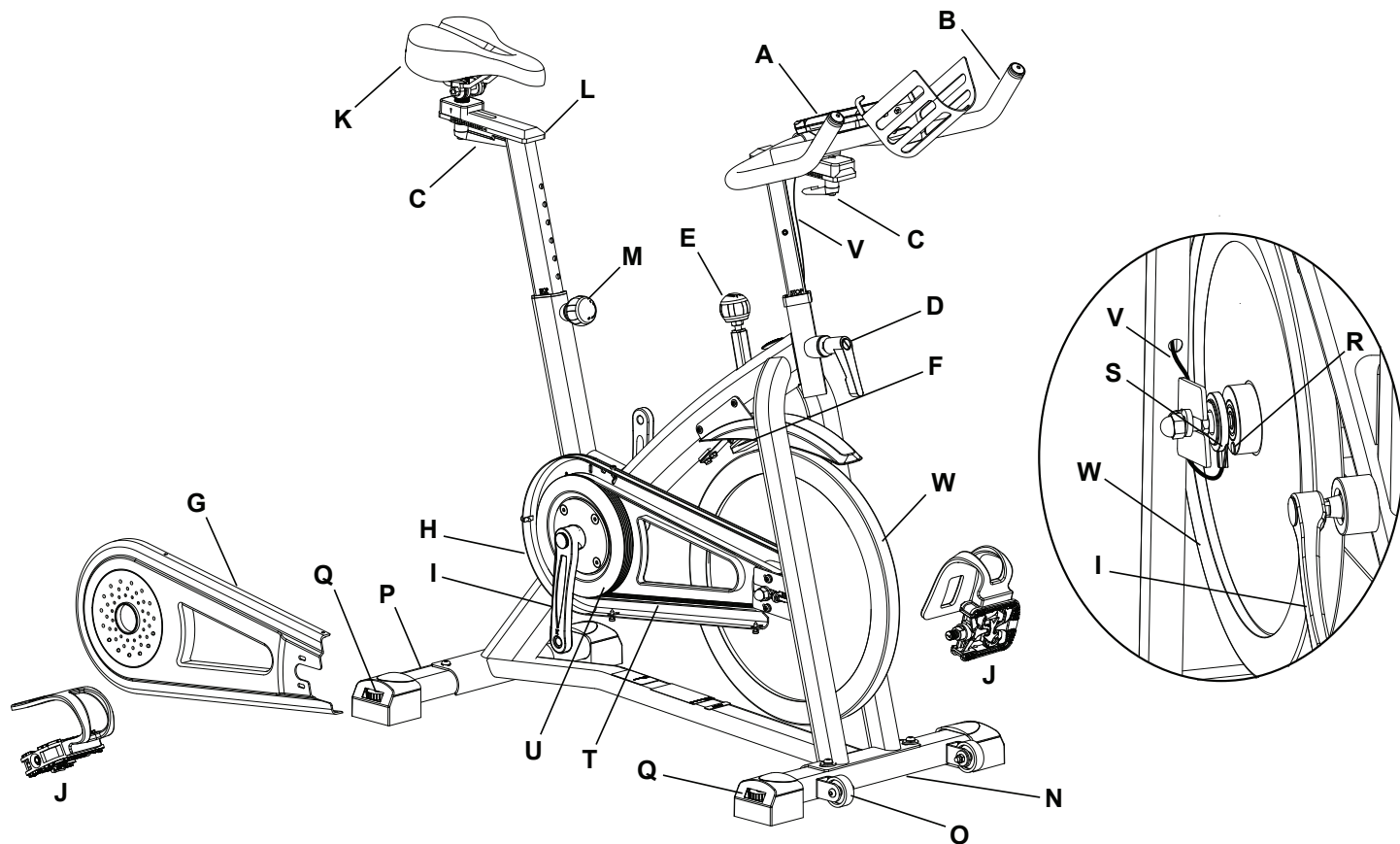


Проверка натяжения полотна

Для проверки натяжения приводного ремня велотренажер должен находиться в состоянии работы. Установите уровень сопротивления от среднего до высокого. Вращайте педали со скоростью около 20 об/мин. Затем моментально увеличьте скорость вращения, насколько можете. Если педали вращаются нормально без скольжения, натяжение отрегулировано верно. Если педали проскальзывают, необходимо отрегулировать ремень.

Описание процедуры регулировки натяжения приводного ремня приведено в руководстве по техническому обслуживанию.

Детали для технического обслуживания



A	Консоль	I	Шатун	Q	Регулятор уровня
B	Рукоятка	J	Педаль с ограничителем для ноги	R	Магнит датчика скорости
C	Рукоятка регулировки	K	Сиденье	S	Датчик скорости
D	Ручка регулировки, стойка рукоятки	L	Стойка сиденья	T	Приводной ремень
E	Ручка сопротивления/тормоза	M	Регулировочная ручка стойки сиденья	U	Приводной шкив
F	Тормоз в сборе	N	Передний стабилизатор	V	Кабель данных
G	Крышка, приводной ремень	O	Транспортировочное колесо	W	Маховое колесо
H	Крышка (с приводным ремнем внутри)	P	Задний стабилизатор		

Состояние/Проблема	Проверки	Решение
Не подается питание на консоль, она не включается или не запускается	Проверьте батареи питания.	Проверьте правильность установки батарей питания. Если батареи питания установлены правильно, замените их комплектом новых элементов питания.
	Проверьте целостность кабеля данных.	Провода кабеля не должны иметь повреждений. Если имеются видимые признаки сгибания или надреза, замените кабель.
	Проверьте подключения и ориентацию кабеля данных.	Убедитесь в надежности подключения и правильной ориентации кабеля. Малый фиксатор на разъеме должен быть выровнен и защелкнут.
	Проверьте экран консоли на наличие повреждений	Проверьте экран консоли на наличие видимых трещин или других повреждений. При наличии повреждений замените консоль.
		Если вышеуказанные шаги не решают проблему, обратитесь к региональному торговому представителю за дальнейшей помощью.
Отображаемое значение скорости не является точным	Проверьте расположение магнита датчика скорости	Магнит датчика скорости должен находиться на штатном месте на маховом колесе.
Постоянно отображается значение скорости «0» / тренажер не выходит из режима паузы	Кабель данных	Проверьте подключение кабеля данных к консоли и основной раме в сборе.
	Датчик скорости	Проверьте наличие магнита датчика RPM и самого датчика RPM на своих местах.
Не считываются значения скорости / числа оборотов в минуту	Проверьте целостность кабеля данных.	Провода кабеля не должны иметь повреждений. Если кабель надрезан или изогнут, замените его.
	Проверьте подключения и ориентацию кабеля данных.	Убедитесь в надежности подключения и правильной ориентации кабеля. Малый фиксатор на разъеме должен быть выровнен и защелкнут.
	Проверьте расположение магнита датчика скорости	Магнит датчика скорости должен находиться на штатном месте на маховом колесе.
	Проверьте сборку датчика скорости	Узел датчика скорости в сборе должен быть отцентрован относительно магнита и подключен к кабелю данных. При необходимости повторно выровняйте датчик. При любом повреждении датчика или соединительного провода замените их.
Дисплей консоли затенен	Батареи питания	Замените батареи питания
Устройство работает, но данные с телеметрического датчика сердечного ритма не отображаются	Нагрудная лента (опция)	Лента должна быть совместимой с POLAR® и некодированной. Убедитесь, что лента соприкасается непосредственно с кожей и что контактная зона увлажнена.
	Батареи питания нагрудной ленты	Если в ленте предусмотрены сменные батареи питания, замените их новыми.
	Помехи	Попробуйте переместить устройство подальше от источников помех (телевизора, микроволновой печи и т. д.).

Состояние/Проблема	Проверки	Решение
	Замените нагрудную ленту	Если помехи устранены, но устройство для измерения ЧСС не функционирует, замените ленту.
	Замените консоль	Если устройство для измерения ЧСС по-прежнему не функционирует, замените консоль.
Консоль во время использования отключается (переходит в режим сна)	Проверьте целостность кабеля данных.	Все провода кабеля не должны иметь повреждений. Если кабель надрезан или изогнут, замените его.
	Проверьте подключения и ориентацию кабеля данных.	Убедитесь в надежности подключения и правильной ориентации кабеля. Малый фиксатор на разъеме должен быть выровнен и защелкнут.
	Проверьте батареи питания.	Проверьте правильность установки батарей питания. Если батареи питания установлены правильно, замените их комплектом новых элементов питания.
	Проверьте расположение магнита датчика скорости	Магнит датчика скорости должен находиться на штатном месте на маховом колесе.
	Проверьте сборку датчика скорости	Узел датчика скорости в сборе должен быть отцентрован относительно магнита и подключен к кабелю данных. При необходимости повторно выровняйте датчик. При любом повреждении датчика или соединительного провода замените их.
		Обратитесь к региональному торговому представителю за дальнейшей помощью.
Во время вращения педалей сопротивление распределяется неравномерно	Тормоз в сборе	Смазывайте тормозную колодку силиконовой смазкой. См. процедуру смазывания тормоза в руководстве по техническому обслуживанию.
Устройство качается / стоит неровно	Проверьте регулировку уровня	Регуляторы уровня могут быть повернуты с целью выравнивания тренажера.
	Проверьте поверхность под устройством	Регуляторы не предназначены для компенсации чрезмерно неровных поверхностей. Переместите тренажер на ровную площадку.
Педали вращаются свободно / трудно вращать педали устройства	Проверьте соединение между pedalью и шатуном	Pedalь должна быть надежно затянута на шатуне. Убедитесь в отсутствии соединения с неподходящими резьбами.
	Проверьте соединение между шатуном и осью	Шатун должен быть надежно затянут на оси.
	Проверьте натяжение полотна	См. процедуру «Регулировка натяжения ремня» в руководстве по техническому обслуживанию.
При вращении педалей слышен щелкающий звук	Проверьте соединение между pedalью и шатуном	Снимите педали. Проверьте отсутствие грязи на резьбе и повторно установите педали.
Перемещение стойки сиденья	Проверьте стопорный штифт	Убедитесь, что установочный штифт заблокирован в одном из регулировочных отверстий стойки сиденья.
	Проверьте ручку блокировки	Убедитесь, что ручка надежно затянута.







