



БЕГОВАЯ ДОРОЖКА

ИНСТРУКЦИЯ ПО ЭКСПЛУАТАЦИИ



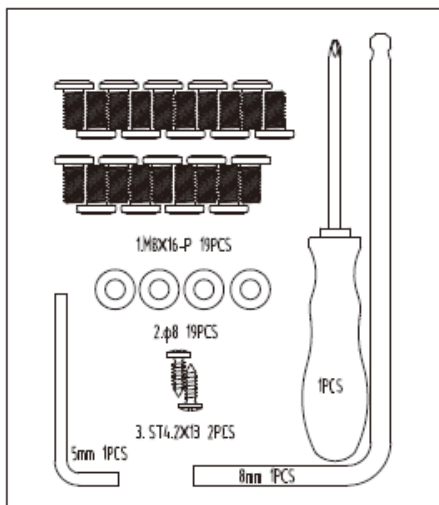
CardioPower CT550

Руководство по сборке:

Примечание 1: Для сборки тренажера необходимо 2 человека.

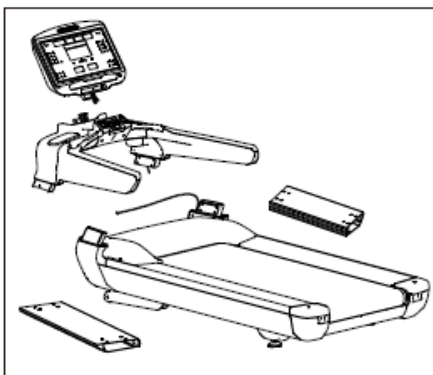
Примечание 2: В связи с использованием высококачественной смазки для бегового полотна, на упаковке после доставки могут оставаться пятна.

Примечание 3: Используйте специальные инструменты и винты, поставляемые в комплекте.



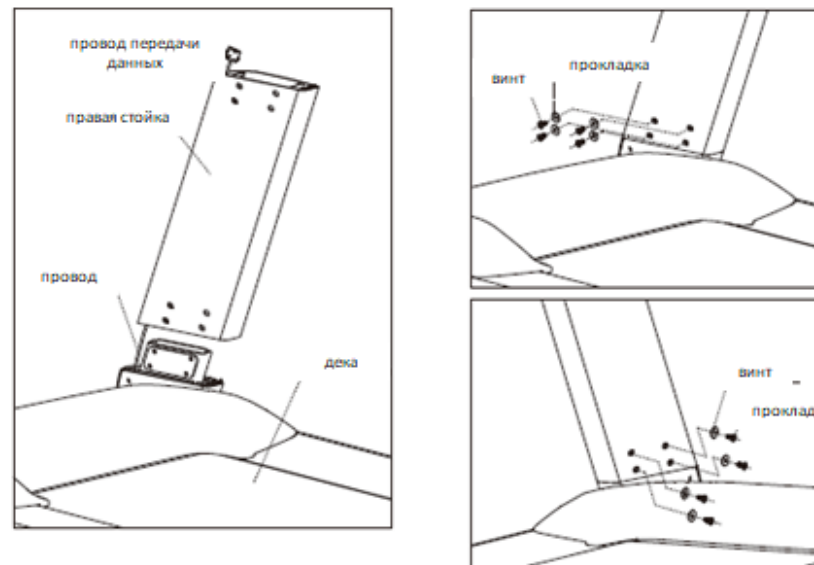
Шаг 1: Достаньте все элементы.

Доставляйте детали аккуратно, не оставляйте их в коробке.



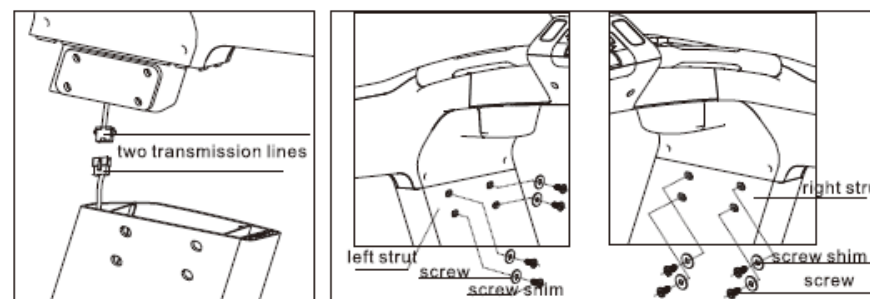
Шаг 2: Установите опоры.

Отложите деку и достаньте обе опоры. Проведите провод передачи данных через правую опору. Затем затяните винты в нижней части стойки с помощью инструментов. Затем затяните винты с другой стороны таким же образом.



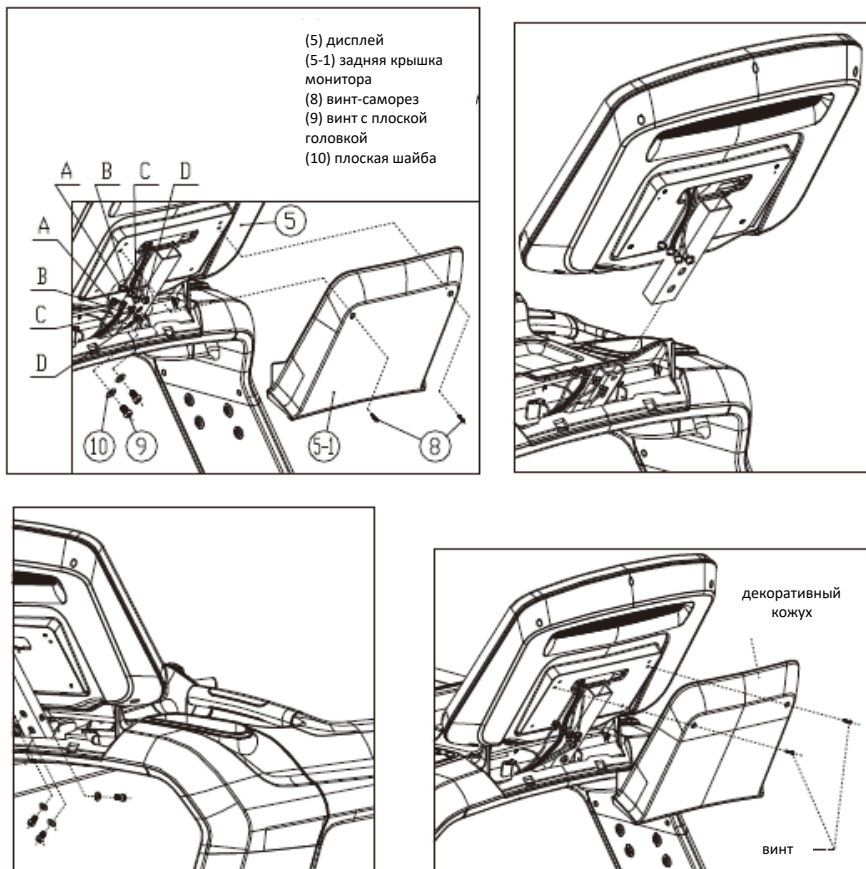
Шаг 3: Установите консоль.

Поднимите консоль над стойками, сначала подключите два провода передачи данных, затем вставьте консоль в опоры (Примечание: Следите, чтобы провода не были зажаты). Затяните винты в верхней части стоек с помощью инструментов.



Шаг 4: Установите дисплей.

1. Достаньте монитор. Снимите с монитора декоративный кожух, подключите многожильный провод (A подключается к A, B - к B, C - к C, D - к D) и разделите его.
2. Вставьте дисплей в консоль, после чего затяните винты.
3. Убедитесь, что дисплей хорошо закреплен, верните на место декоративный кожух.



Инструкция к устройству

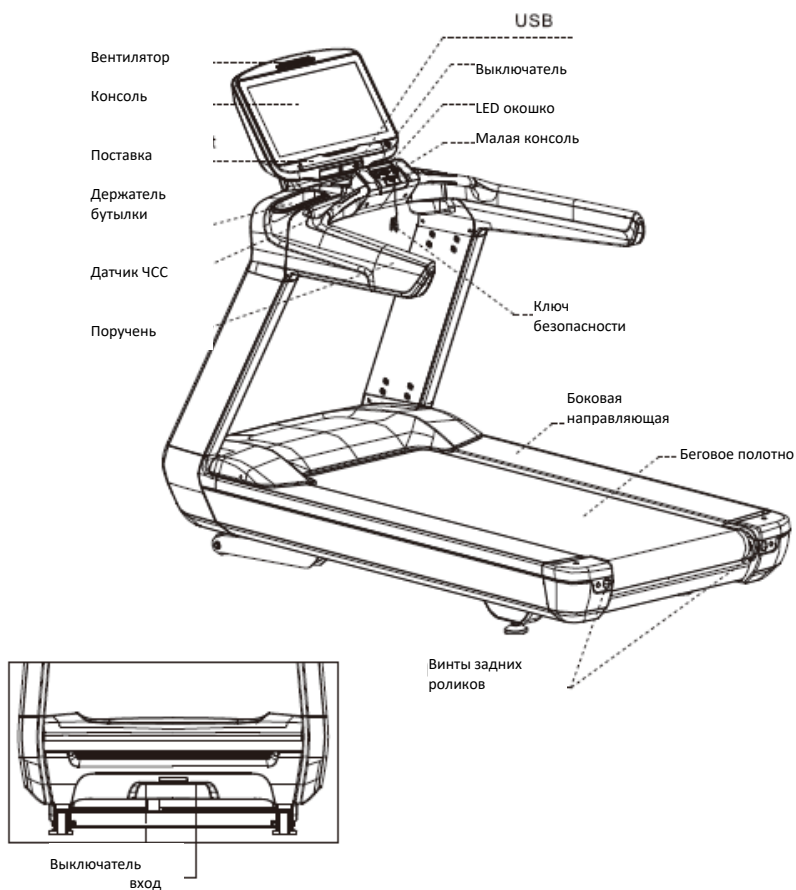
Регулярные упражнения на беговой дорожке полезны для вашего здоровья.

Для дыхательной системы: Улучшает работу миокарда, легочно-сердечную функцию.

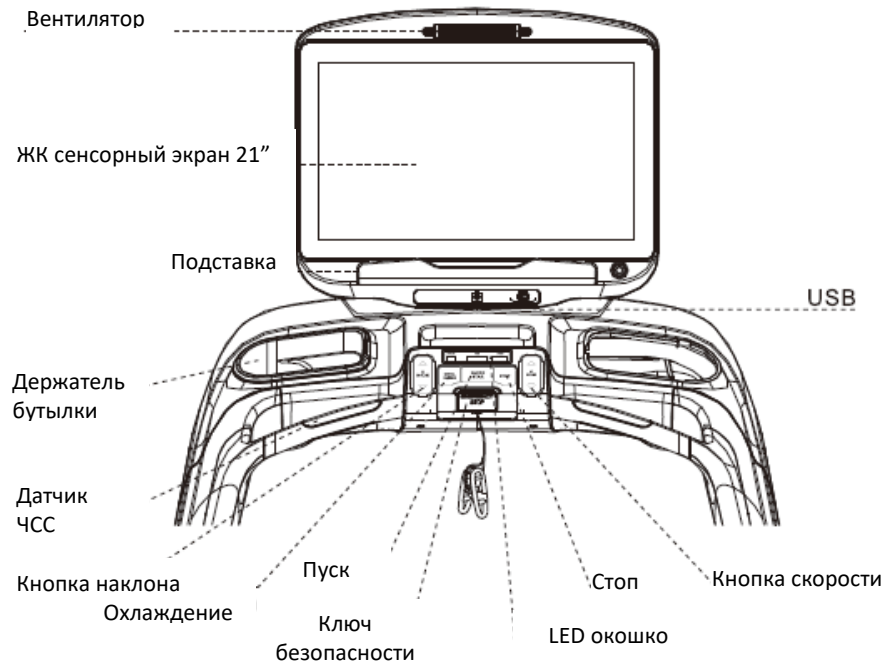
Для нервной системы: Придает ясность ума, улучшает аналитические способности.

Обмен веществ: Активирует множество факторов в вашем организме, а также эффективно ускоряет костный рост.

Иммунологические функции: Понижает кровяное давление, укрепляет иммунную систему и иммунный ответ, и повышает сопротивление заболеваниям.

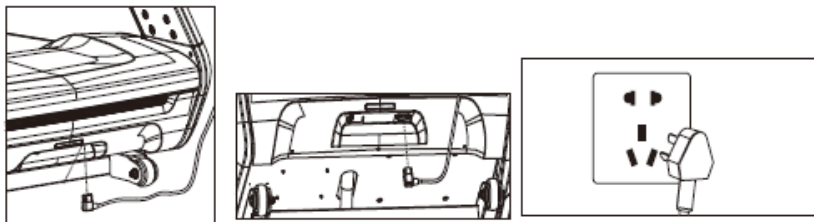


Ознакомьтесь со всеми нижеприведенными элементами, прежде чем продолжить читать руководство.

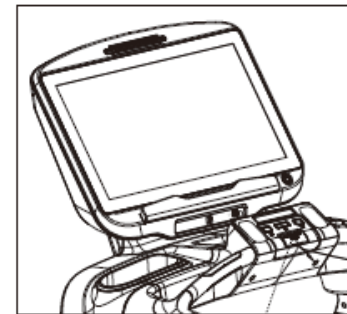
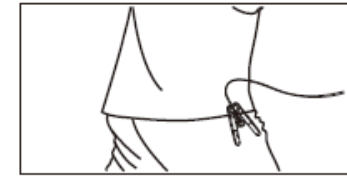
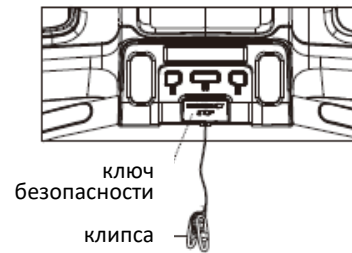


Запуск беговой дорожки

Вставьте один конец шнура питания в заднюю часть беговой дорожки, а второй - в электрическую розетку.

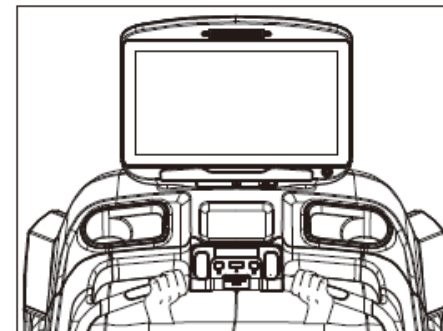


Убедитесь в наличии ключа безопасности перед началом тренировки, пристегните клипсу к одежде.

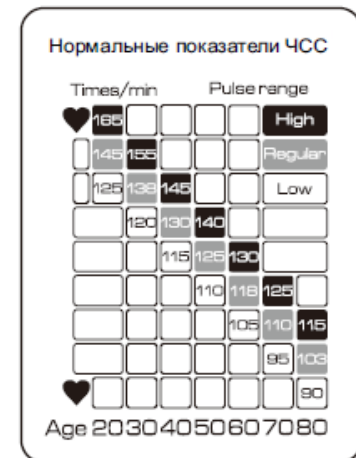


Достаньте ключ безопасности, если чувствуете дискомфорт. После чего немедленно обратитесь к врачу.

Руководство по определению ЧСС:



Возьмитесь обеими руками за датчики, после чего на экране отобразится показатель ЧСС.



Максимальная частота сердечных сокращений: $220 - \text{возраст} = \text{Макс. ЧСС}$
Снижение уровня жировой ткани: $(60\% - 80\%) * \text{Макс. ЧСС}$;
Тренировка сердца и легких: $(70\% - 80\%) * \text{Макс. ЧСС}$;
Примечание: Поддерживайте движение более 30 минут.

ГЛАВНЫЙ ИНТЕРФЕЙС

Главный интерфейс разделен на 10 функциональных модулей: прогноз погоды, видео на устройстве (музыка, видео на устройстве), интернет (встроенное приложение для сторонних видео), WIFI соединение, очищение в одно касание, спортивные передачи, настройки интерфейса, приложения, настройки, Спортивный центр (встроенный счетчик времени, калорий, расстояния, количества шагов, выбор программы, контроль ЧСС, режим бега, движение в реальном времени, кастомизация).



Подробное описание функций

1. Прогноз погоды

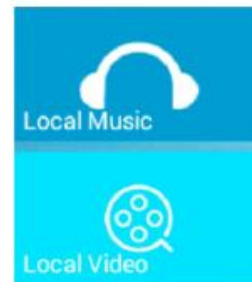
Погодные условия используются для управления текущим временем и местоположением;



- ◆ поддерживает ручную установку текущего времени и даты;
- ◆ текущее время и дата обновляются автоматически при подключении к сети

2. Видео на устройстве (музыка, видео на устройстве)

Используется для управления и воспроизведения видео- и аудио-файлами во внутренней памяти;



- ◆ Поддерживает воспроизведение MP3, APE, MP4, MOV и других аудио- и видео-форматов;
- ◆ Для воспроизведения видео-файлов из внутренней памяти не требуется подключение к сети. Их можно сразу воспроизводить;
- ◆ Для тренировок лучше выбирать ритмичную музыку и бегать, придерживаясь ритма. Музыка с резкими изменениями ритма могут плохо сказываться на ритме бега;
- ◆ Пытайтесь не смотреть видео во время бега. Оно может вас отвлекать. Это может привести к слишком высокой или низкой скорости бега.

◆ Как воспроизводить видео с USB-накопителя:

1. Вставьте USB-накопитель в USB-порт и воспроизведите аудио- или видео-файлы с помощью соответствующих функций;


3. Интернет

Встроенное приложение для сторонних видео



- ◆ Вам необходимо подключиться к сети WIFI;
- ◆ Не производите поиск и просмотр веб-страниц и не смотрите видео во время бега, потому что это может вас отвлечь и привести к травмам; лучше сначала выбрать контент, а затем запустить беговую дорожку;
- ◆ Чтобы избежать скуки во время тренировки, можно слушать расслабляющую музыку.


4. WIFI

4.1. Нажмите  , чтобы войти в меню управления WIFI-подключением



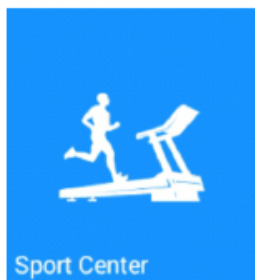
5. Очистление в одно касание



5.1 Нажмите , чтобы запустить очистление в одно касание для очистки кэша и памяти устройства.

6. Спортивный Центр

Встроенный счетчик времени, калорий, расстояния, количества шагов, выбор программы, контроль ЧСС, режим бега, движение в реальном времени, кастомизация.




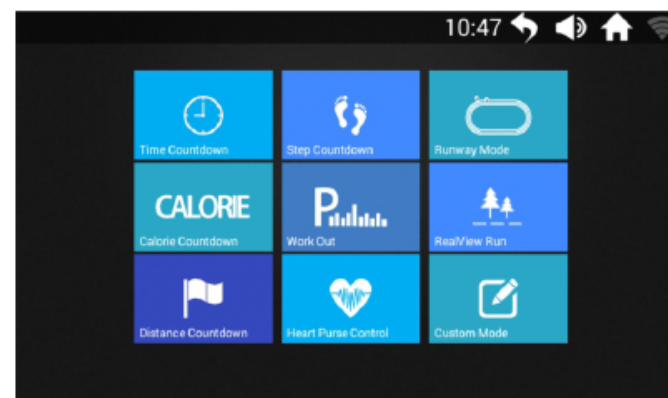
- ◆ Время каждой пробежки меньше 60 минут.
- ◆ Наклон деки может повысить сложность бега, имитируя сопротивление во время пробежки по дороге и приближая условия тренировки к пробежке на улице. Однако слишком высокий наклон может повлиять на скорость тренажера.
- ◆ Чтобы понять, подходит ли вам определенная скорость бега, обратите внимание на два момента: выделение пота и достаточное количество воздуха. Если вы потеете, но воздуха достаточно, скорость бега оптимальна.


◆ Проверьте присутствие ключа безопасности до начала тренировки. При любых непредвиденных обстоятельствах во время движения достаньте ключ безопасности, чтобы скорость бегового полотна замедлилась и постепенно остановилась.

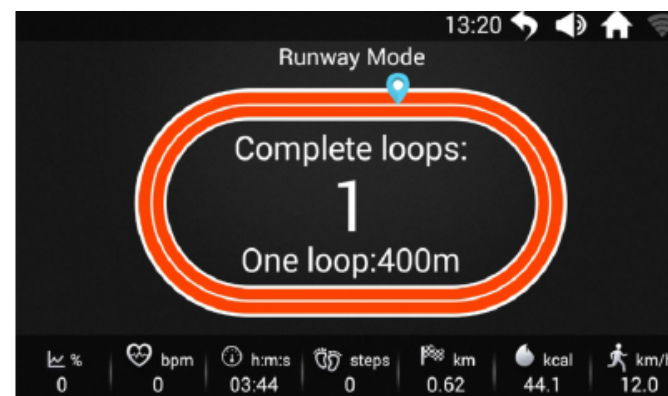
◆ Следите за частотой сердечных сокращений во время тренировки. Самая высокая ЧСС должна составлять 220 минус ваш возраст (это граничный показатель, показатель во время пробежки не должен превышать 90% от данного показателя). Если речь идет о человеке преклонного возраста, данный показатель необходимо немного снизить.

◆ Все серьезные тренировки необходимо проводить спустя 30-60 минут после еды.

6.1 Нажмите  в главном меню, чтобы войти в Спортивный Центр.



6.2 Нажмите , чтобы запустить режим бега по кругу:




◆ 1 круг бега составляет 400 метров. Во время вращения иконки количество кругов автоматически увеличивается на 1 и т.д.

Регулировка параметров беговой дорожки:

◆ Нажмите в любом месте экрана, чтобы вызвать всплывающее окошко управления беговой дорожкой;






2. Нажмите , беговая дорожка остановится и предложит пользователю два варианта на выбор.


Всплывающее окошко автоматически закроется через три секунды.

♦ Запуск режима пробежки:

1. После выбора параметров стрелками вверх и вниз нажмите кнопку пуска, чтобы автоматически начать работу беговой дорожки после 3-секундного обратного отсчета.


2. Скорость и наклон можно настроить с помощью соответствующих кнопок или всплывающего окошка.

3. Нажмите , чтобы беговая дорожка медленно остановилась. На экране появятся кнопки  и  на выбор пользователя. Если пользователь не сделал выбор, нажатие кнопки возврата в верхнем правом углу может вернуть вас в главное меню для осуществления других действий. Пользователь может выбрать любой режим работы и вернуться в меню режима пробежки.


4. Нажмите , чтобы тренажер начал работу на самой низкой скорости.

5. Нажмите , чтобы тренажер постепенно остановился.



6.3 Нажмите , чтобы запустить режим ручной настройки:



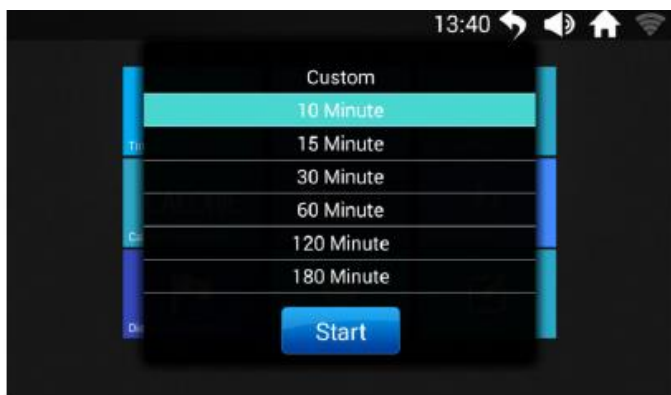
6.4 Нажмите , чтобы начать настройку режима ЧСС:



- ◆ Пользователи могут установить параметры в соответствии со своими потребностями, нажатие кнопки пуска приведет к запуску беговой дорожки.




6.5 Нажмите , чтобы войти в режим обратного отсчета времени:



- ◆ Пользователь может выбрать время движения в соответствии с необходимостью, из предлагаемых вариантов. Если же пользователь хочет установить показатель самостоятельно, он может войти в ручной режим, нажать на окошко и ввести показатель с помощью клавиатуры. После установки показателя нажмите



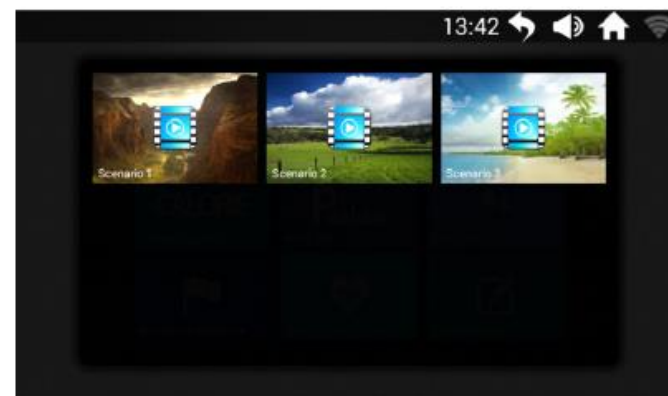
, чтобы начать работу.



Нажмите кнопку остановки, чтобы тренажер прекратил работу, после чего на дисплее появится окно тренировки с кнопками перезапуска и остановки. При выборе кнопки остановки система автоматически пересчитает показатели тренировки и выведет их во всплывающем окне.



6.6 Нажмите , чтобы войти в режим бега в реальном времени:



7. FIT SHOW



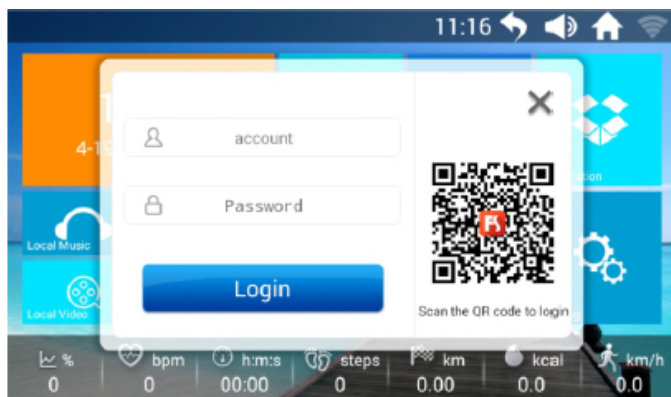
♦ Быстрый вход в учетную запись мобильного приложения Fit Show.



♦ Рекомендуем пользователю зарегистрироваться в мобильном приложении: просканируйте код слева для загрузки приложения Fit Show.

APP.

Нажмите  на домашней странице, чтобы войти в меню FIT SHOW:



- ♦ В приложении можно ознакомиться с показателями тренировок за день. Система автоматически записывает такие показатели занятий, как калории, время, количество шагов и расстояние, пройденное пользователем.
- ♦ При подключении беговой дорожки к приложению система будет учитывать и загружать личные данные пользователя с целью расчета положения пользователя в системе (данная функция не будет раскрывать личные данные пользователя, только показатели во внутренней системе).



8. Интерфейс

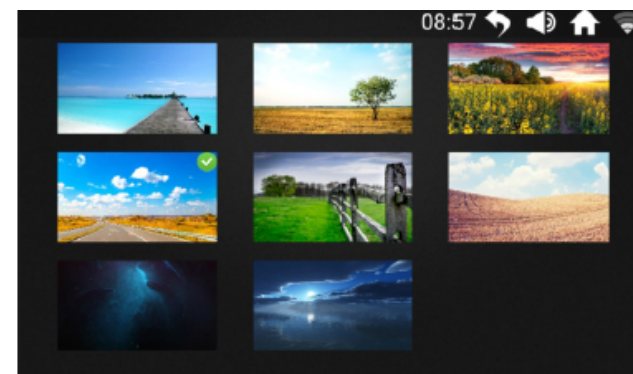


♦ Пользователь может выбирать внешний вид интерфейса системы из предложенных вариантов, самостоятельно загружать оформление не нужно.

♦ Вы можете заменить фон экрана по своему желанию.

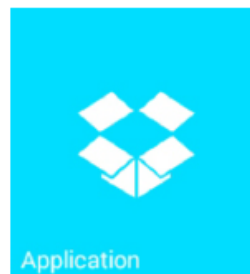
8.1 Настройки интерфейса

Нажмите , чтобы войти в меню настройки интерфейса. После выбора появится значок .



9. Приложение

Имеется пять функциональных модулей: сторонние приложения для воспроизведения музыки и видео, интернет, социальные сети, новости и т.д.




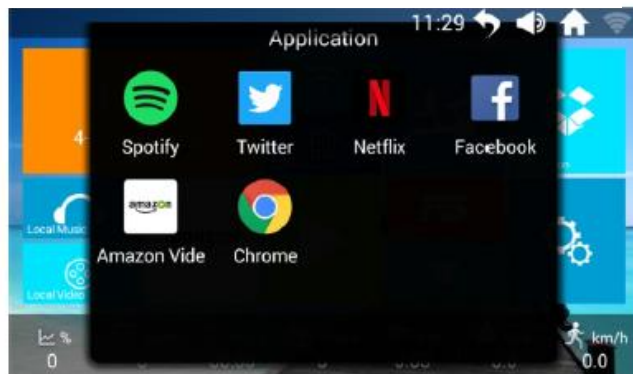
♦ Для использования шести модулей интернета необходимо подключение к WIFI.

♦ Поддерживает воспроизведение MP3, MP4, MOV, APE, и других аудио- и видео-форматов.

♦ Не производите поиск и просмотр веб-страниц и не смотрите видео во время бега, потому что это может вас отвлекать и привести к травмам; лучше сначала выбрать контент, а затем запустить беговую дорожку.

♦ Лучше слушать расслабляющую музыку во время бега, чтобы избежать скуки.

Нажмите , чтобы войти в меню развлечений:

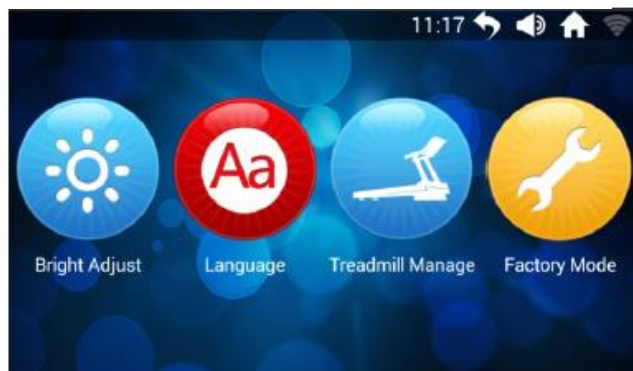


10. Настройки



- ◆ Данная система не позволит пользователю устанавливать сторонние приложения, чтобы уберечь систему тренажера от сбоя.
- ◆ Данная система не позволит пользователю удалять встроенные приложения.
- ◆ Регулярно чистите данные и кэш приложения.

Нажмите , чтобы войти в меню настроек системы:



10.1 Регулировка яркости:

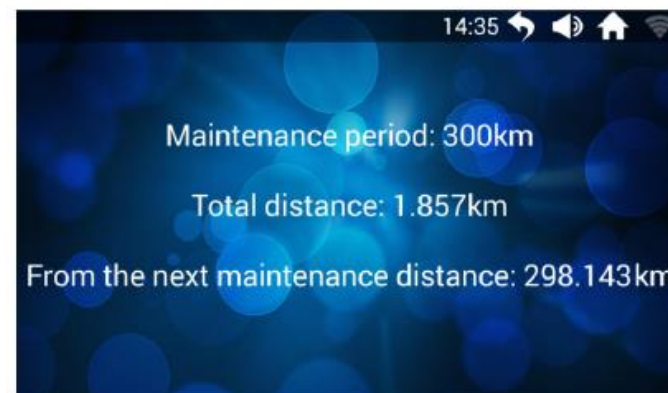
При настройке интерфейса нажмите на значок регулировки яркости, чтобы открыть это меню.



Проведите пальцем по полоске уровня яркости: вправо – чтобы повысить яркость, влево – чтобы понизить яркость.

10.2 Режим заводских настроек:

Войдите в меню настроек интерфейса, нажмите на значок управления устройством, чтобы войти в меню управления. В данном меню можно увидеть общий пробег и расстояние до следующего обслуживания.



Ежедневное обслуживание:

В связи с изменениями окружающей среды или долгосрочным использованием, беговое полотно может отклоняться, поэтому его необходимо регулировать вручную.

ВНИМАНИЕ: Запрещено касаться бегового полотна, когда оно находится в режиме движения во время регулировки!

Регулировка бегового полотна:

Если при эксплуатации беговая дорожка двигается рывками, немедленно выключите ее - это значит, что беговое полотно натянуто слишком сильно.

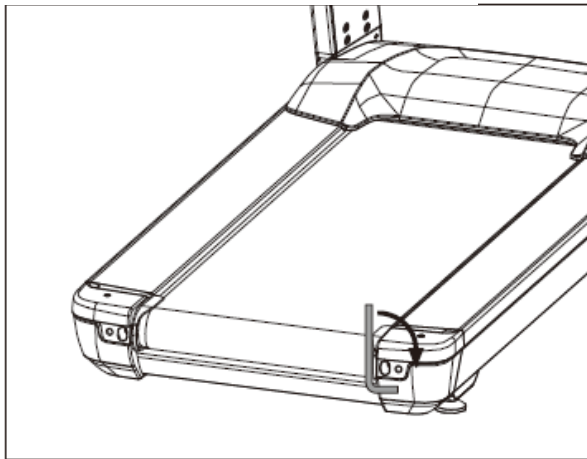
Поддерживайте скорость на уровне 2км/ч, станьте на беговую дорожку, удерживайте беговое полотно ногой.

Послушайте, издает ли передний ролик какие-то звуки.

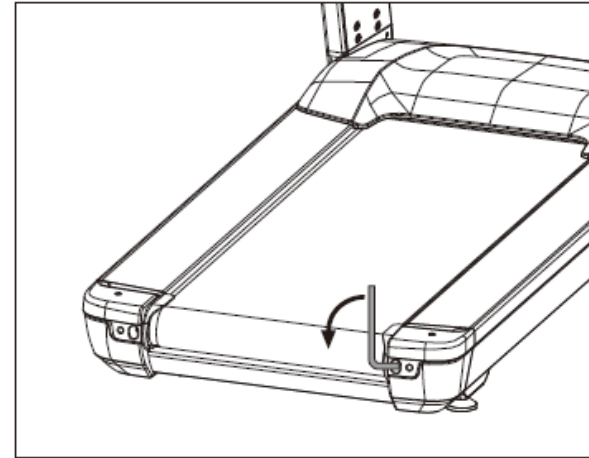
Если передний ролик продолжает двигаться, но издает шум - это значит, что беговое полотно слишком ослаблено.

Если передний ролик останавливается и издает тихий звук, это значит, что ремень двигателя слишком ослаблен.

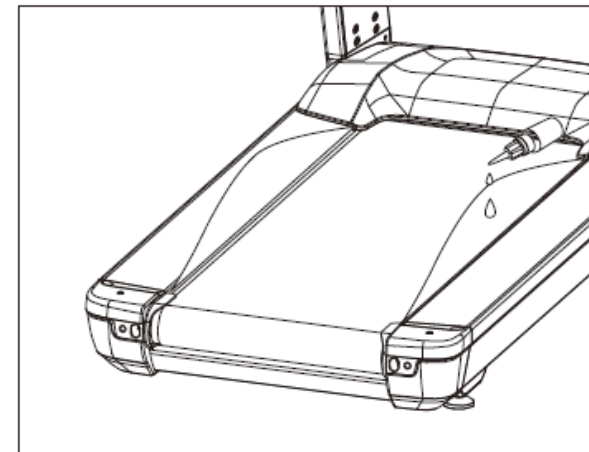
1. Натяжение бегового полотна.



2. Ослабьте беговое полотно.



Как чистить и обслуживать беговое полотно:



1. Станьте у заднего конца тренажера, затем приподнимите беговое полотно и очистите деку с помощью чистой ткани.
2. Настоятельно рекомендуем чистить деку каждые 6 месяцев.



Решение проблем

	ОШИБКА	ПРИЧИНА	РЕШЕНИЕ
Д и с п л е й	Нет ключа безопасности	Нет ключа безопасности	Вставьте ключ безопасности
		Ошибка магнитного датчика	Отрегулируйте положение датчика
	E01-Проблема с сигналом (Нет сигнала работы) E02-Проблема с сигналом (Нет сигнала дисплея)	A Сигнальный кабель не подключен	Подключите кабель повторно
		B Поврежден сигнальный кабель	Замените провод
		C Поврежден кабель дисплея	Замените дисплей
		D Поврежден кабель привода	Замените привод
	E07 - Защита от перенапряжения	A Нестабильное напряжение	Перезапустите
		B Слишком высокое напряжение	Используйте стабилизатор
	E04-Проблема с двигателем механизма наклона	A Не подключен кабель двигателя	Переподключите кабель двигателя
		B Двигатель наклона сломан	Замените двигатель наклона
		C Проблема привода	Замените привод
	E12- Защита от перенапряжения	A Перегрузка сети	Перезапустите тренажер
		B Зажим полотна	Отрегулируйте или добавьте смазку
		C Замыкание в двигателе	Замените двигатель
		D Перегорел привод	Замените привод
	E08-Проблема двигателя или инвертора	A Кабель двигателя не подключен	Переподключите кабель
		B Двигатель сломан	Замените двигатель
		C Двигатель в режиме ожидания	Низкая сила тока
		D Проблема с инвертором	Замените инвертер
	E13/E14- Перегрузка двигателя	A Высокая сила вращения	Замените компоненты вращения
B Проблема с двигателем		Замените двигатель	
C Зажим полотна		Отрегулируйте или добавьте смазки	

Примеры упражнений для разогрев:

Перед тренировкой лучше провести разминку. Разогрейте мышцы легкой растяжкой в течение 5-10 минут.

1. РАСТЯЖКА ШЕИ

Наклоните голову вправо и почувствуйте натяжение в шее. Медленно опустите голову к груди через оборот, а затем поверните голову влево. Вы снова почувствуете комфортное натяжение в шее. Можете повторить это упражнение поочередно несколько раз.

2. РАСТЯЖКА ПЛЕЧЕВОГО ПОЯСА

Поочередно поднимайте левое и правое плечо или оба плеча одновременно.

3. РАСТЯЖКА РУК

Поочередно тянитесь левой и правой рукой к потолку. Почувствуйте натяжение в левом и правом боку. Повторите упражнение несколько раз.



4. НАКЛОНЫ К НОСКАМ

Колени слегка согнуты, корпус медленно наклоняется вниз, спина и плечи расслаблены, попытайтесь коснуться пальцев ног. Задержитесь в таком положении 10-15 секунд и расслабьтесь. Повторите 3 раза.

5. РАСТЯЖКА МЫШЦ ЗАДНЕЙ ПОВЕРХНОСТИ БЕДРА

Сидя на полу, выпрямите одну ногу, а другую согните и упритесь стопой во внутреннюю поверхность бедра прямой ноги. Постарайтесь коснуться пальцев ноги рукой. Задержитесь в таком положении 10-15 секунд и расслабьтесь. Повторите 3 раза для каждой ноги.

6. РАСТЯЖКА ИКР И АХИЛЛОВЫХ СУХОЖИЛИЙ

Уперевшись двумя руками в стену, отставьте одну ногу назад. Держа ноги прямо, а пятку на полу, наклонитесь к стене. Задержитесь в таком положении 10-15 секунд и расслабьтесь. Повторите 3 раза для каждой ноги.

7. РАСТЯЖКА ЧЕТЫРЕХГЛАВОЙ МЫШЦЫ

Упритесь левой рукой в стену или стол, затем медленно подтяните правую пятку к ягодицам, пока не почувствуете сильное напряжение в передней поверхности бедра. Задержитесь в таком положении для каждой ноги.

8. РАСТЯЖКА ВНУТРЕННИХ МЫШЦ БЕДРА

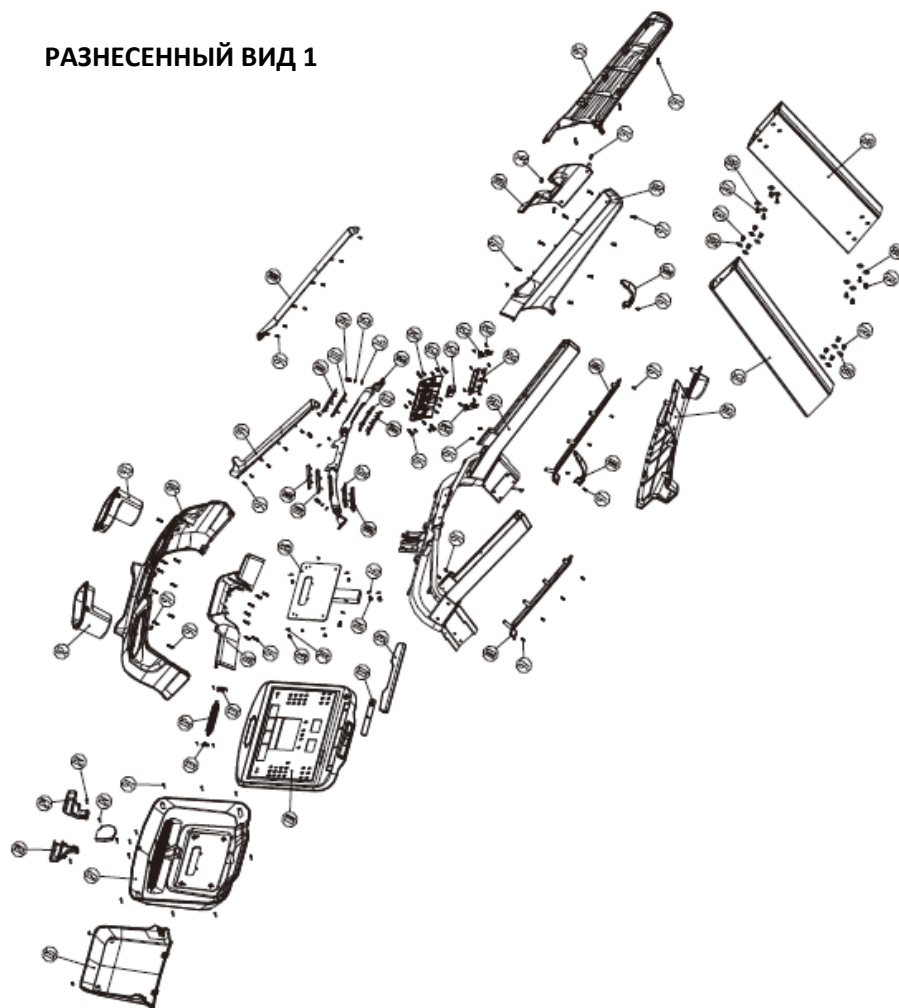
Сядьте, соединив подошвы ног и развернув колени наружу. Подтяните стопы как можно ближе к паху. Задержитесь в таком положении 10-15 секунд и расслабьтесь. Повторите 3 раза.

Список деталей

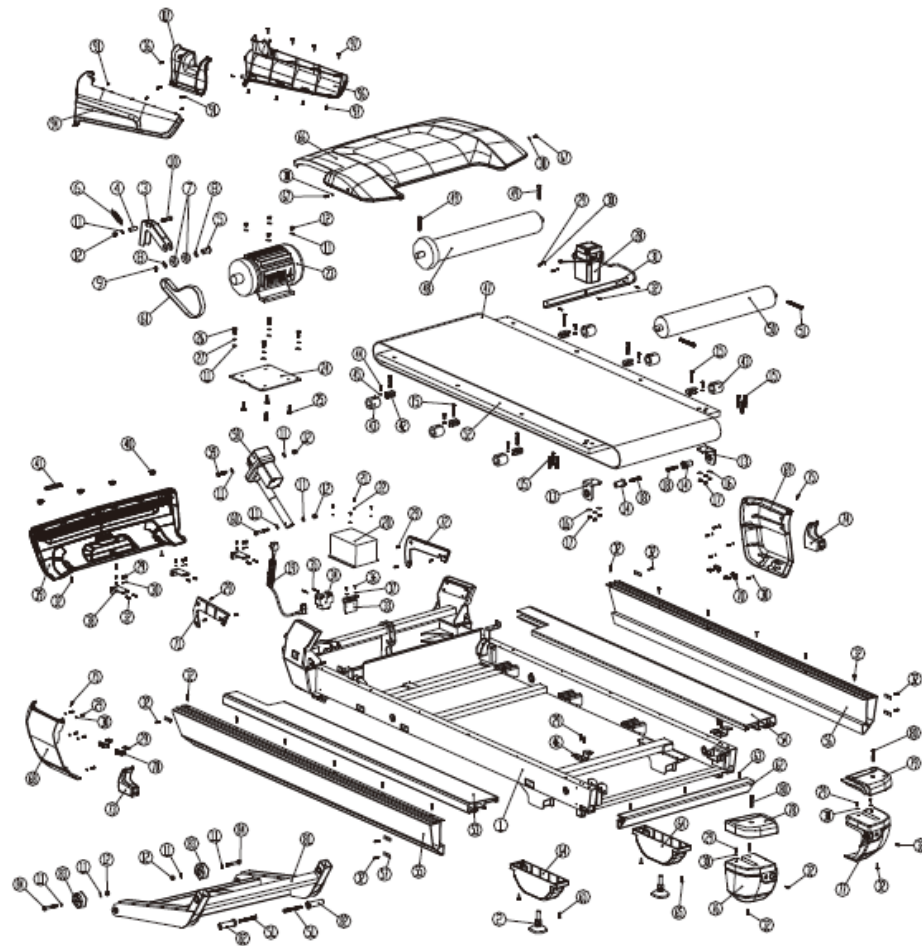
1	Беговая рама	38	Плата установки переднего кожуха	75	Винт ST3.5x9.5
2	Многоосевая опора	39	Передний кожух	76	Левый задний кожух
3	Рама натяжителя	40	Штифт переднего кожуха	77	Правый задний кожух
4	Винт натяжителя	41	Детали переднего кожуха	78	Соединение левого заднего кожуха
5	Подшипник колеса натяжителя	42	Держатель противоударного кольца	79	Соединение правого заднего кожуха
6	Пружина натяжителя	43	Противоударное кольцо	80	Винт M8x50
7	Подшипник	44	Винт M6x20	81	Рама механизма наклона
8	Несущее кольцо 20	45	Несущее кольцо 6	82	Вращающаяся рама механизма наклона
9	A-кольцо подшипника 20	46	Крепление установки деки	83	Колесо
10	Винт M10x55	47	Беговое полотно	84	Винт M10x65
11	Несущее кольцо 10	48	Передний ролик	85	Левая стойка
12	Винт M10	49	Винт M10x35	86	Правая стойка
13	Рама фиксации деки	50	Задний ролик	87	Винт M8x16
14	Вращающийся стэнд	51	Винт M10x90	88	Несущее кольцо 8
15	Винт M8*40	52	Дека	89	Рама дисплея
16	Несущее кольцо 8	53	Левая направляющая	90	Верхний кожух дисплея
17	Винт M8	54	Правая направляющая	91	Винт ST3.5x13
18	Винт M10*50	55	Левая рама	92	Левая чаша
19	Шнур питания	56	Правая рама	93	Правая чаша
20	Переключатель	57	Грузоблок	94	Внешний кожух левого поручня
21	Винт M4x10	58	Двигатель механизма наклона (315x490)	95	Внешний кожух правого поручня
22	Несущее кольцо 4	59	Винт M10x50	96	Внутренний кожух левого поручня
23	Двигатель привода	60	Винт M10x70	97	Винт ST4.2x13
24	Рама фиксации двигателя	61	Ремень двигателя	98	Внутренний кожух правого поручня
25	Винт M10x30	62	Задний защитный кожух	99	Элемент левого поручня 1
26	Винт M10x20	63	Винт ST4.2x13	100	Элемент правого поручня 1
27	Пружинное несущее кольцо 10	64	Универсальный кожух колеса	101	Элемент левого поручня 2
28	Бутылочка смазки	65	Винт ST4.2x9.5	102	Элемент правого поручня 2
29	Винт M5x12	66	Кожух двигателя	103	Элемент левого поручня 3
30	Несущее кольцо 5	67	Винт M5x20	104	Элемент правого поручня 3
31	Трубка для смазки	68	Кожух левой стойки	105	Установочная рама
32	Винт ST4.8x13	69	Кожух правой стойки	106	Датчик ЧСС 1
33	Рама опоры переключателя	70	Соединительная рама кожуха стойки	107	Датчик ЧСС 2
34	Переключатель	71	Нижний кожух левой стойки	108	Левый датчик ЧСС
35	Винт M3x40	72	Нижний кожух правой стойки	109	Правый датчик ЧСС
36	Винт M4x10	73	Нижнее соединение левой стойки	110	Верхний кожух левого датчика ЧСС
37	Несущее кольцо 4	74	Нижнее соединение правой стойки	111	Правый кожух левого датчика ЧСС

112	ЛЕВЫЙ НИЖНИЙ КОЖУХ ДАТЧИКА ЧСС	121	КНОПКА СКОРОСТИ	130	ДИСПЛЕЙ
113	ПРАВЫЙ НИЖНИЙ КОЖУХ ДАТЧИКА ЧСС	122	КЛАВИАТУРА	131	РАМА УСТАНОВКИ
114	ВИНТ M8*12	123	РАМА КЛАВИАТУРЫ	132	ВОЗДУШНЫЙ КАНАЛ
115	ПРУЖИННЫЙ ВИНТ 8	124	ВИНТ ST2.9*13	133	USB-РАМА
116	ВЕРХНИЙ КОЖУХ РАМЫ ДИСПЛЕЯ 2	125	КЛЮЧ БЕЗОПАСНОСТИ	134	РАМА ОПОРЫ
117	ЛЕВЫЙ КОЖУХ РАМЫ ДИСПЛЕЯ	126	РАМА УСТАНОВКИ ДИСПЛЕЯ	135	
118	ПРАВЫЙ КОЖУХ РАМЫ ДИСПЛЕЯ	127	ЗАДНИЙ КОЖУХ ДИСПЛЕЯ	136	ВИНТ M5*12
119	НИЖНИЙ КОЖУХ ДИСПЛЕЯ	128	ВОЗДУШНЫЙ КАНАЛ 1		
120	КНОПКА НАКЛОНА	129	ВОЗДУШНЫЙ КАНАЛ 2		

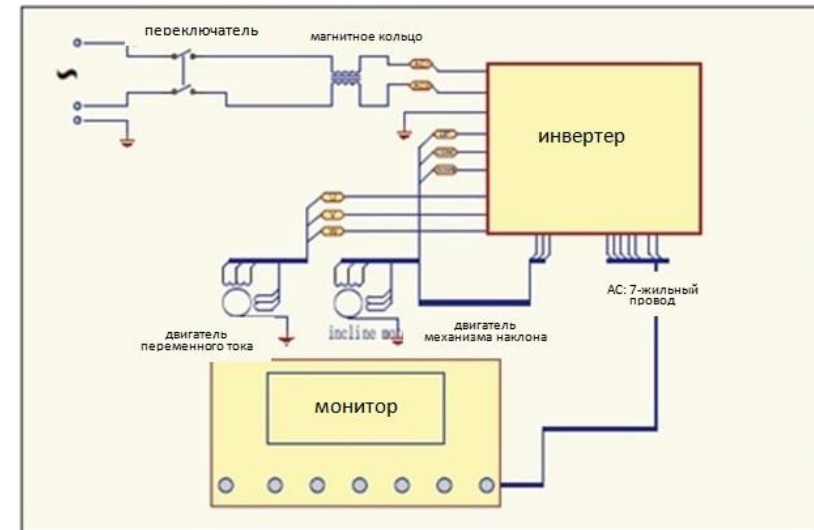
РАЗНЕСЕННЫЙ ВИД 1



РАЗНЕСЕННЫЙ ВИД 2



Электрическая схема



Технические характеристики

Рабочее напряжение	Напряжение $\pm 10\%$ (50Гц)	Расстояние	0,1-99,9 км
Вес пользователя	≤ 180 кг	Калории	00-999 ккал
Габариты	2210x1030x1680мм	ЧСС	40-250 уд/мин
Беговое полотно	1630x600мм	Скорость	0,8-22 км/ч
Вес тренажера	225кг	Наклон	-3%-18%
Размеры упаковки (ДхШхВ)	2290x1090x151мм 1200x1100x470мм	Окруж-я температура	0°C-40°C
		Безопасность	Мульти-защита
Мощность двигателя	220В AC	Макс. Мощность	7,0 НР
Диапазон отображения времени	00:00-99:59 (мин:сек)	Привод	220 В AC 10А
Дисплей консоли	Скорость, Время, Расстояние, Калории, ЧСС, Программа, Наклон и т.д.		

Эксклюзивный дистрибьютор в России - Well Fitness + 7 (499) 677-56-32 www.wellfitness.ru