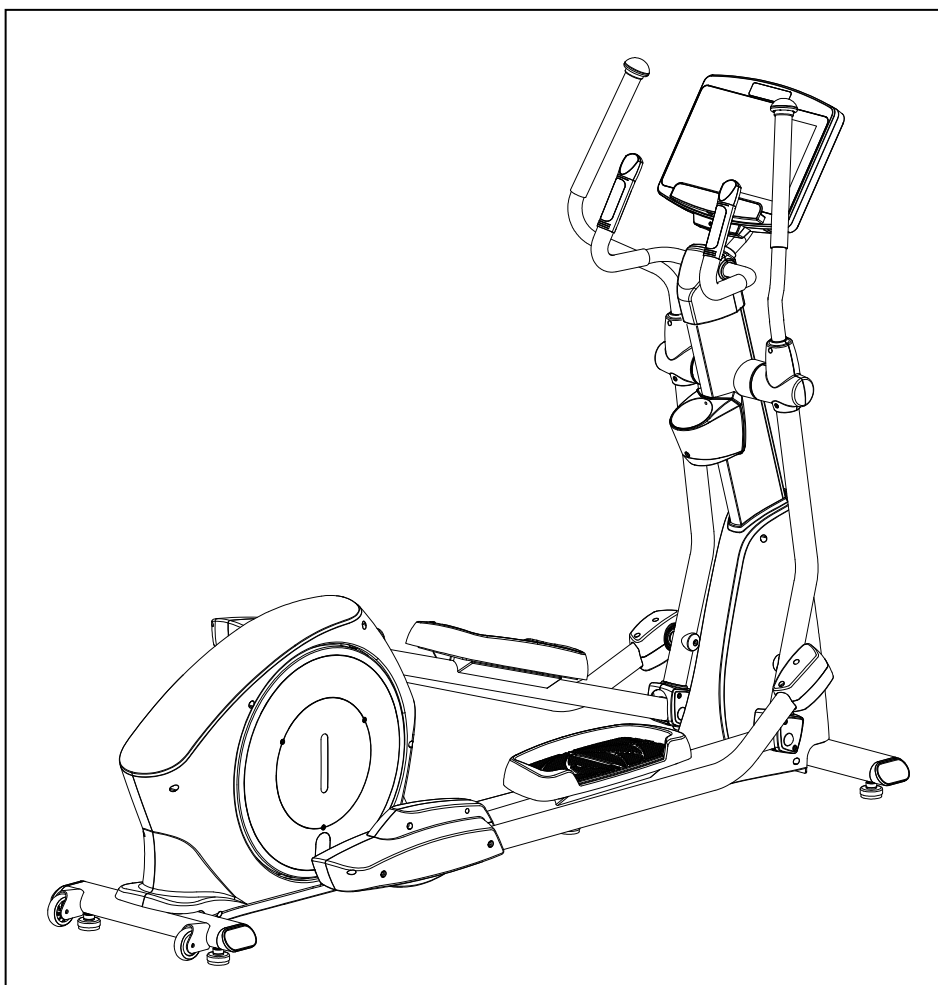


# Smith

## ЭЛЛИПТИЧЕСКИЙ ТРЕНАЖЕР SMITH CE570

РУКОВОДСТВО ПОЛЬЗОВАТЕЛЯ



**ВНИМАНИЕ:**

Вес пользователя тренажера не должен превышать 181 кг



**ВНИМАНИЕ**



Упражнения могут представлять собой риск для здоровья. Перед началом любой программы тренировок на данном тренажере проконсультируйтесь с врачом.

Если вы испытываете слабость или головокружение, немедленно прекратите использование тренажера. Неправильная сборка и эксплуатация тренажера может привести к серьезным травмам. Несоблюдение инструкций также может привести к серьезным травмам.

Не допускайте животных и детей к тренажеру во время использования. Перед каждым использованием проверяйте, чтобы все болты и гайки были затянуты. Соблюдайте технику безопасности.

Вид устройства может немного отличаться от изображений.

**ИЗГОТОВЛЕНО В ТАЙВАНЕ**

Версия: II



## **ТЕХНИКА БЕЗОПАСНОСТИ**

**ВНИМАНИЕ:** Для снижения риска серьезных травм внимательно прочтите технику безопасности перед использованием эллиптического тренажера.

1. Прочтите все предупреждающие знаки на **эллиптическом тренажере**.
2. Прочтите данное руководство пользователя и соблюдайте все инструкции перед использованием **эллиптического тренажера**. Перед использованием убедитесь, что тренажер правильно собран, а все болты и гайки надежно затянуты.
3. Рекомендуется сборка данного тренажера двумя людьми.
4. Не допускайте животных и детей к тренажеру во время использования.
5. Рекомендуется разместить тренажер на прорезиненном покрытии.
6. Устанавливайте и используйте **эллиптический тренажер** на твердой ровной поверхности. Не устанавливайте **эллиптический тренажер** на мягких коврах или неровных поверхностях.
7. Перед использованием проверяйте **эллиптический тренажер** на наличие изношенных или ослабленных компонентов.
8. Затяните/замените все ослабленные или изношенные компоненты перед использованием **эллиптического тренажера**.
9. Перед началом любой программы тренировок проконсультируйтесь с врачом. Если вы испытываете слабость, головокружение или боль во время тренировки, прекратите тренировку и обратитесь к врачу.
10. Соблюдайте рекомендации своего врача при составлении персональной программы тренировок.
11. Всегда выбирайте тренировки, которые максимально соответствуют вашему уровню физической подготовки и гибкости. Знайте свои границы и тренируйтесь с их учетом. Руководствуйтесь здравым смыслом во время упражнений.
12. Перед использованием тренажера обратитесь к своему врачу для проведения полного медицинского осмотра.
13. Не надевайте свободную или свисающую одежду при использовании **эллиптического тренажера**.
14. Не занимайтесь с босыми ногами или в носках; для тренировок подходят беговые или тренировочные кроссовки.
15. Следите за равновесием во время использования, посадки, схода или сборки **эллиптического тренажера**; потеря равновесия может привести к падению и серьезным травмам.
16. Ступни во время тренировки должны находиться и быть плотно фиксированы на педалях.
17. Максимальный вес пользователя **эллиптического тренажера** не должен превышать 181 кг.
18. **Эллиптический тренажер** должен одновременно использоваться только одним человеком.
19. Сборка и перемещение **эллиптического тренажера** должны производиться двумя людьми.
20. Обслуживание: немедленно замените неисправные компоненты и/или не используйте тренажер до его полного ремонта.
21. Обеспечьте достаточно места для доступа к **эллиптическому тренажеру**; расстояние вокруг него желательно оставить не менее 1 метра.
22. **Эллиптический тренажер** подходит для использования в тренажерном зале.

**ВНИМАНИЕ:** Перед началом программы тренировок необходимо проконсультироваться с врачом. Это особенно важно, если вы старше 35 лет, вы никогда не занимались, вы беременны или вы страдаете от какого-либо заболевания. **ОЗНАКОМЬТЕСЬ И СОБЛЮДАЙТЕ ТЕХНИКУ БЕЗОПАСНОСТИ. НЕСОБЛЮДЕНИЕ ИНСТРУКЦИЙ МОЖЕТ ПРИВЕСТИ К СЕРЬЕЗНЫМ ТРАВМАМ.**

## Перед началом

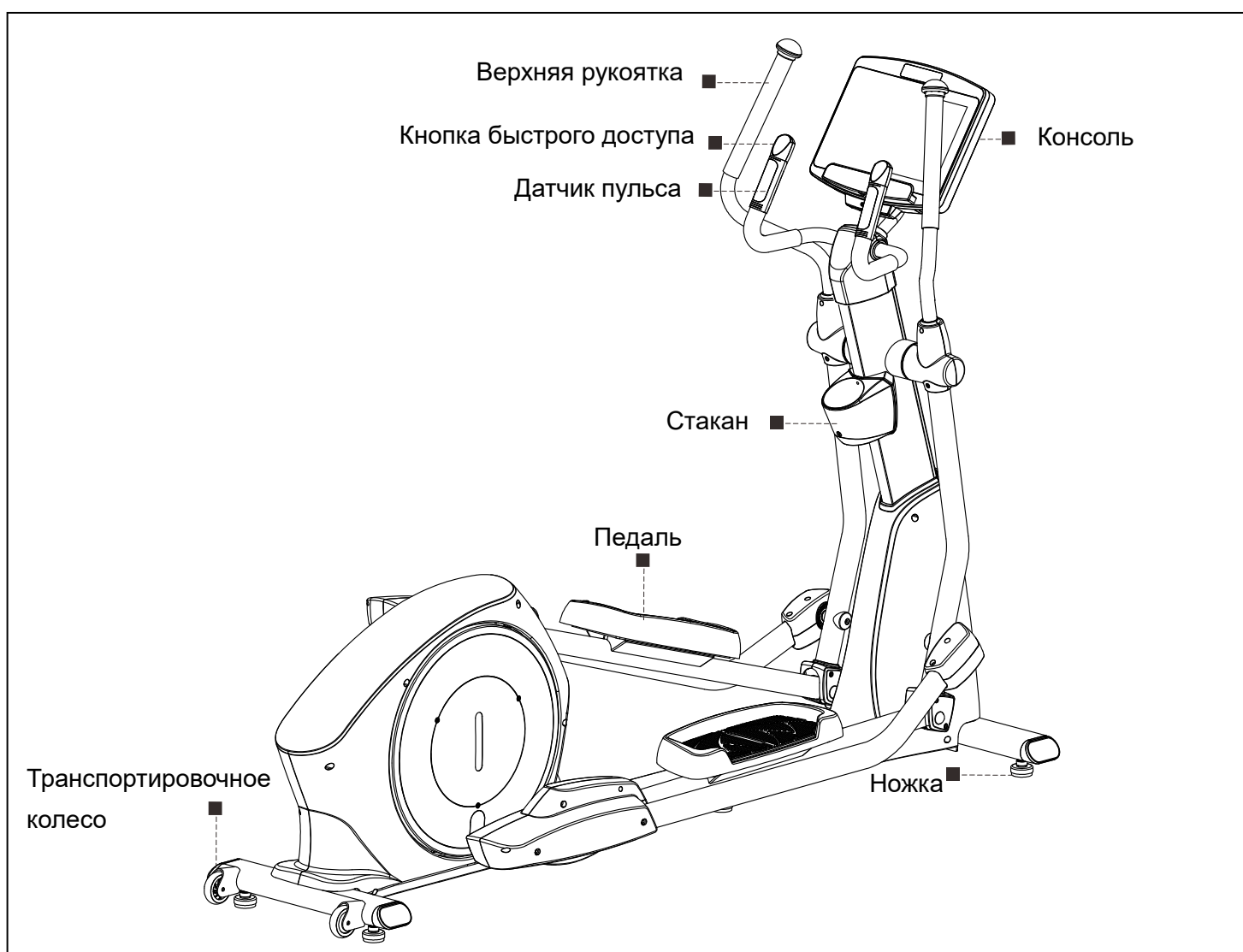
Благодарим за выбор данного **эллиптического тренажера Smith CE570**. Мы гордимся тем, что производим устройства такого высокого качества, и надеемся, что данный тренажер обеспечит вам долгие часы тренировок, благодаря которым вы будете чувствовать себя лучше, выглядеть лучше и в полной мере наслаждаться жизнью.

Регулярные тренировки могут улучшить ваше физическое и психическое здоровье – это доказанный факт.

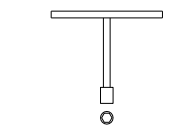
Довольно часто наш плотный график не оставляет нам времени на тренировки. **Эллиптический тренажер** является удобным и простым способом для того, чтобы привести себя в форму и сделать свою жизнь более счастливой и здоровой.

Прежде чем продолжить чтение инструкции, рассмотрите приведенное ниже изображение, чтобы ознакомиться с компонентами тренажера.

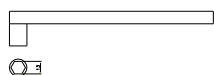
Внимательно прочитайте данное руководство перед использованием **эллиптического тренажера**.



**THE FOLLOWING TOOLS ARE INCLUDED FOR ASSEMBLY:**



**Т-ОБРАЗНЫЙ ТОРЦЕВОЙ  
КЛЮЧ (17мм)**



**ТОРЦЕВОЙ КЛЮЧ  
(13мм)**



**КЛЮЧ (17мм)**

2



**КРЕСТОВАЯ  
ОТВЕРТКА (6мм)**

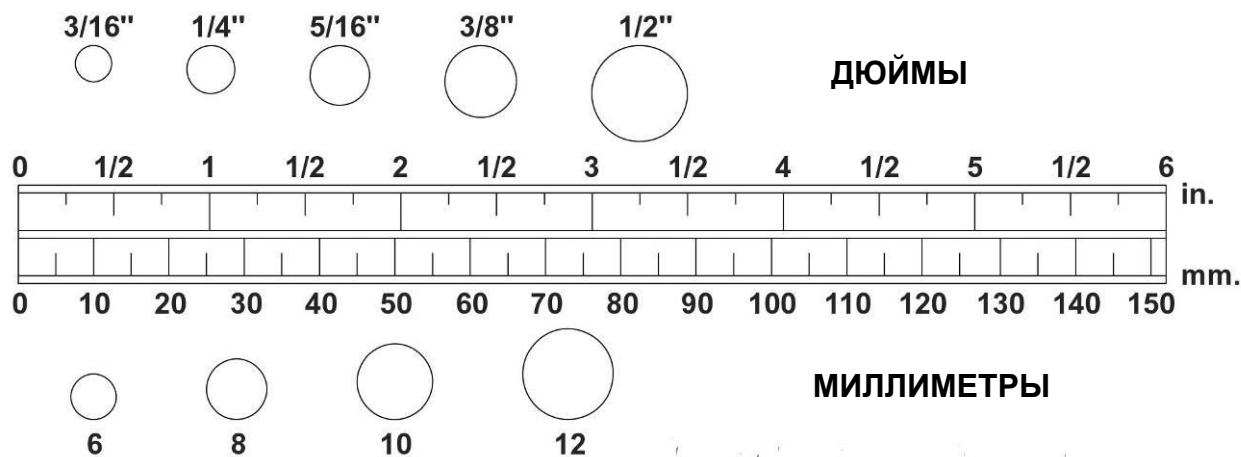
# ДЕТАЛИ ТРЕНАЖЕРА

Откройте коробку в подготовленном для сборки пространстве. Сверьтесь с приведенным ниже списком **деталей тренажера**, чтобы убедиться в наличии и исправности всех деталей. Не выбрасывайте упаковочные материалы до завершения процесса сборки. Инструменты для сборки и набор крепежей поставляются с тренажером для использования во время сборки тренажера

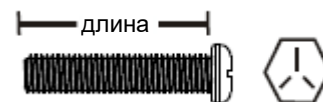
<p><b>Консоль (41) и задний кожух консоли (39)</b></p>	<p><b>Колпачок винта (40)</b></p> <p>x4 pcs</p>	<p><b>Стойка консоли (34)</b></p>	<p><b>Педаль и резиновая вкладка (59 и 60)</b></p>
<p><b>Передний декоративный кожух (19)</b></p>	<p><b>Кожух оси качающейся рукоятки (46 и 47)</b></p>	<p><b>Кожух средней части качающейся рукоятки (50 и 51)</b></p>	<p><b>Вертикальная стойка (4)</b></p>
<p><b>Передний и задний кожух трубки (137,138)</b></p>	<p><b>Верхняя рукоятка (6, 7)</b></p>	<p><b>Кожух задней части качающейся рукоятки (49 и 50)</b></p>	<p><b>Передний и задний стабилизаторы (2, 3)</b></p>
<p><b>Бардачок и опора</b></p>	<p><b>Ножки (75)</b></p>	<p><b>Кожух задней части качающейся рукоятки (49 и 50)</b></p>	<p><b>Передний и задний стабилизаторы (2, 3)</b></p>
<p><b>Бардачок и опора</b></p>	<p><b>Ножки (75)</b></p>	<p><b>Главная рама (1)</b></p>	
<p><b>Стационарный поручень (5)</b></p>	<p><b>Адаптер (153) и Шнур питания (154)</b></p>		
<p><b>Стационарный поручень (5)</b></p>	<p><b>Адаптер (153) и Шнур питания (154)</b></p>		

# Перечень крепежей



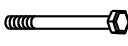

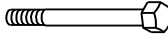
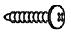
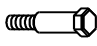





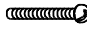

Откройте коробку в подготовленном для сборки пространстве. Сверьте крепеж с приведенным ниже **СПИСОМ крепежей**. Данная таблица предназначена для того, чтобы вам проще было определить крепеж, используемый в процессе сборки. Приложите шайбу, кончик болта или винта к кругу, чтобы узнать их диаметр. Используйте линейку, чтобы узнать длину болтов и винтов.



**ПРИМЕЧАНИЕ:** Длина болтов и винтов, кроме единиц с плоской головкой, измеряется от нижней части головки до конца болта или винта. Болты и винты с плоской головкой измеряются от верхней части головки до конца болта или винта.

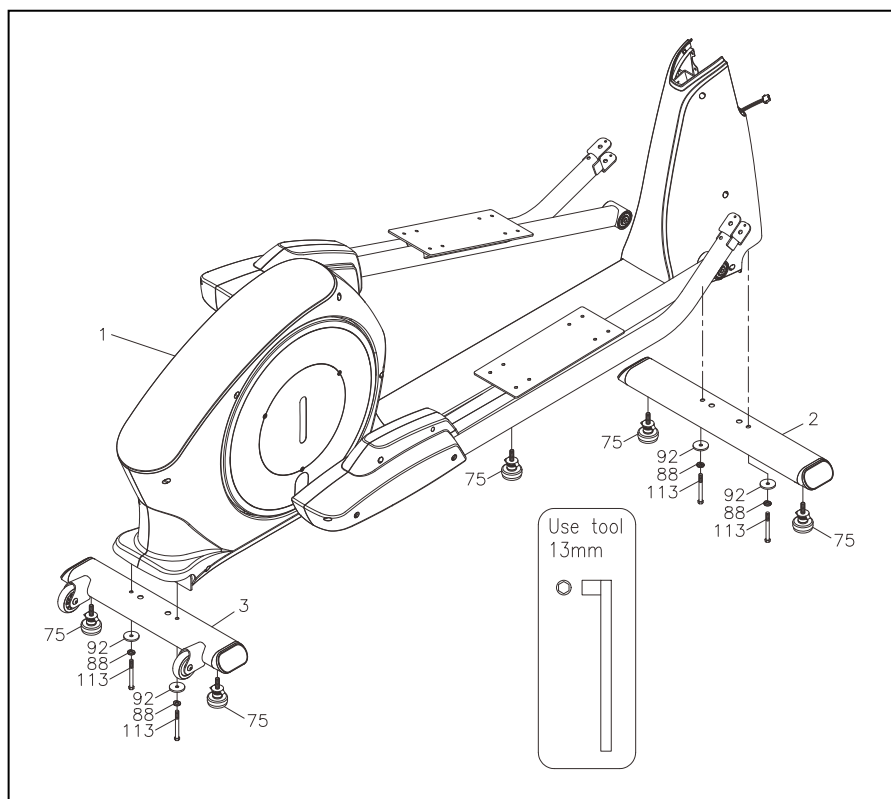


Ознакомьтесь с приведенным ниже списком, чтобы знать состав набора крепежей. Некоторые мелкие детали могут быть предварительно собраны перед перевозкой. Если детали нет в пакете с крепежом, проверьте, не была ли она предварительно установлена в тренажер.

99 Винт-саморез, плоская головка (M4x32мм) 4шт 	4шт	 88 Контргайка (M8) 4шт	4шт
113 болт, шестигранная головка (M8xр1.25x65мм) 4шт 	4шт	 92 Гайка (8x38x2.0t) 4шт	4шт
116 болт, шестигранная головка (M10xр1.5x85мм) 2шт 	2шт	 96 Винт-саморез, плоская головка (M4x20мм) 2шт	2шт
117 болт, шестигранная головка (M10xр1.5x50мм) 2шт 	2шт	 105 болт, головка с углублением под ключ (M8xр1.25x10мм) 8шт	8шт
139 Колпачок гайки (M8) 1шт 	1шт	 126 Нейлоновая гайка (M10xр1.5) 2шт	2шт
		 146 Винт, круглая головка (M6xр1.0x15мм) 4шт	4шт
		 100 Винт, круглая головка (M5xр0.8x15мм) 25шт	25шт
		 101 Винт, круглая головка (M5xр0.8x30мм) 2шт	2шт
		 142 болт, фланец (M8xр1.25x16мм) 7шт	7шт

# Инструкция по сборке

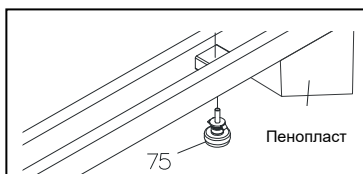
Разложите все детали из коробки на пол перед собой. Снимите упаковочные материалы, уберите их из зоны сборки и сложите обратно в коробку. Не выбрасывайте упаковочные материалы до окончания сборки. Перед началом сборки внимательно ознакомьтесь со всеми ее этапами.



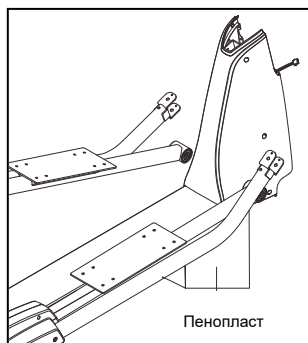
## Шаг 1 – Сборка ножек и стабилизатора

- a. Затяните одну **Ножку (75)** под средней частью **Главной рамы (1)**.

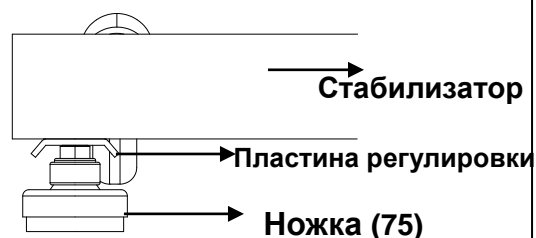
**ПРИМЕЧАНИЕ:** Проще будет установить **Ножку (75)** под **Главной рамой (1)**, положив кусок пенопласта (или любой устойчивый предмет) под одну из сторон **Главной рамы (1)**.



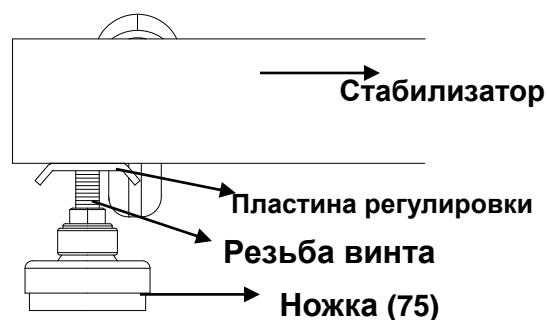
- b. Установите 4 **Ножки (75)** на **Передний стабилизатор (2)** и **Задний стабилизатор (3)**.
- c. Обязательно надежно затяните **Ножки (75)** на **Стабилизаторах (2, 3)** таким образом, чтобы резьба винтов выглядела, как на **рисунке 1** в правом верхнем углу.
- d. Для сборки **Стабилизатора (2, 3)** рекомендуется положить кусок пенопласта (или другой устойчивый предмет) под одну из сторон **Главной рамы (1)**.
- e. Установите **Передний стабилизатор (2)** на **Главную раму (1)** и закрепите с помощью 2 **Шайб (8x38x2.0t)(92)**, 2 **Стопорных шайб (M8)(88)** и 2 **Болтов (M8xр1.25x65мм)(113)**.
- f. Установите **Задний стабилизатор (3)** на **Главную раму (1)** и закрепите с помощью 2 **Шайб (8x38x2.0t)(92)**, 2 **Стопорных шайб (M8)(88)** и 2 **Болтов (M8xр1.25x65мм)(113)**.



## Детальное изображение ножки 1



## Детальное изображение ножки 2



## ВЫРАВНИВАНИЕ:

После установки тренажера в предполагаемом месте использования проверьте стабильность тренажера. Если тренажер стоит неровно, сделайте следующее:

Ослабьте **Ножку (75)**, чтобы **Пластина регулировки** была не до конца затянута.

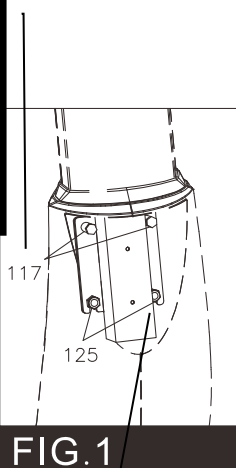
Отрегулируйте **Ножку (75)**.

Затяните **Пластина регулировки** на **Стабилизаторе**, чтобы зафиксировать **Ножку (75)** в стабильном положении, как показано на **рисунке 2**.

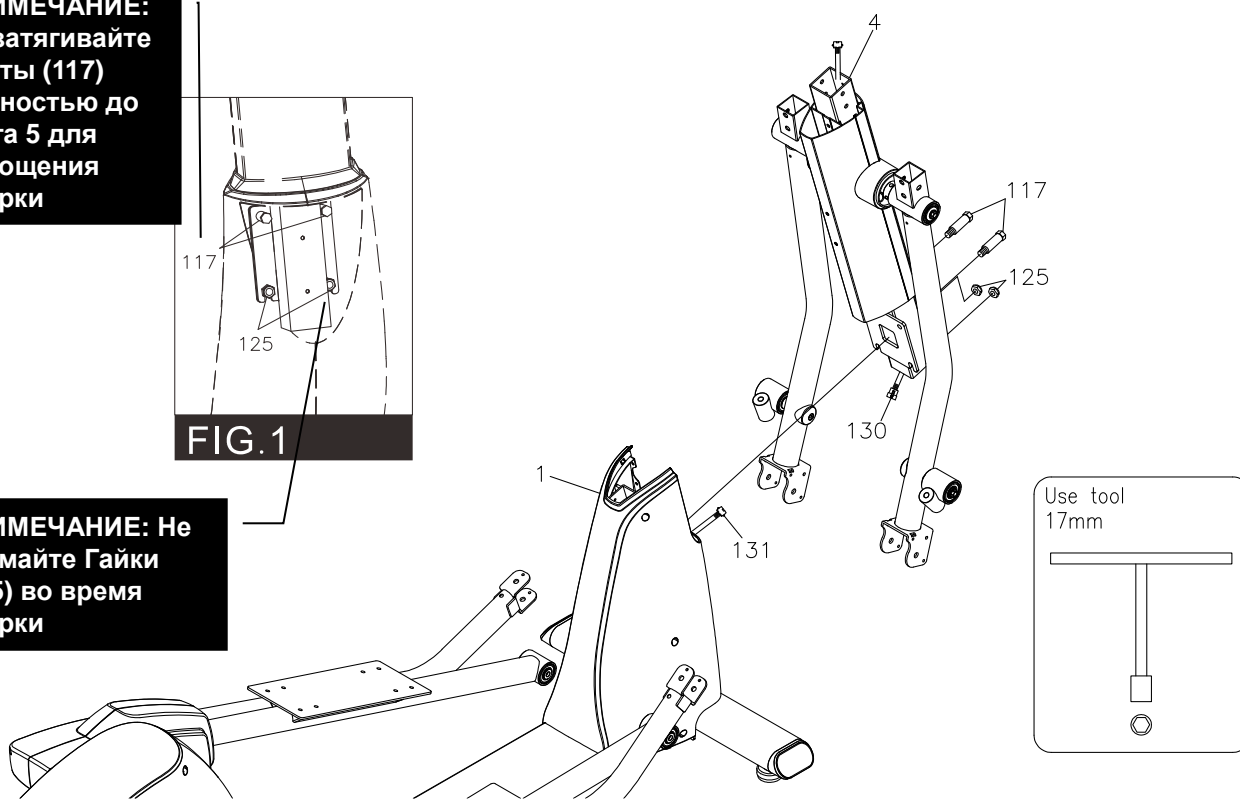
**ПРИМЕЧАНИЕ:** Если тренажер стоит неровно, ознакомьтесь с **ЗАМЕТКОЙ ПО ВЫРАВНИВАНИЮ** справа, чтобы выровнять **Ножки (75)**.

# Инструкция по сборке

**ПРИМЕЧАНИЕ:**  
Не затягивайте болты (117) полностью до Шага 5 для упрощения сборки



**ПРИМЕЧАНИЕ:** Не снимайте Гайки (125) во время сборки



## Шаг 2 – Подключение проводов

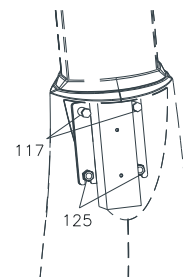
**ОСТОРОЖНО:** Будьте осторожны, чтобы не повредить Провода (130, 131), выполняя Шаги 2 и 3.

- Подключите Верхний соединительный провод (130 к Среднему соединительному проводу (131).

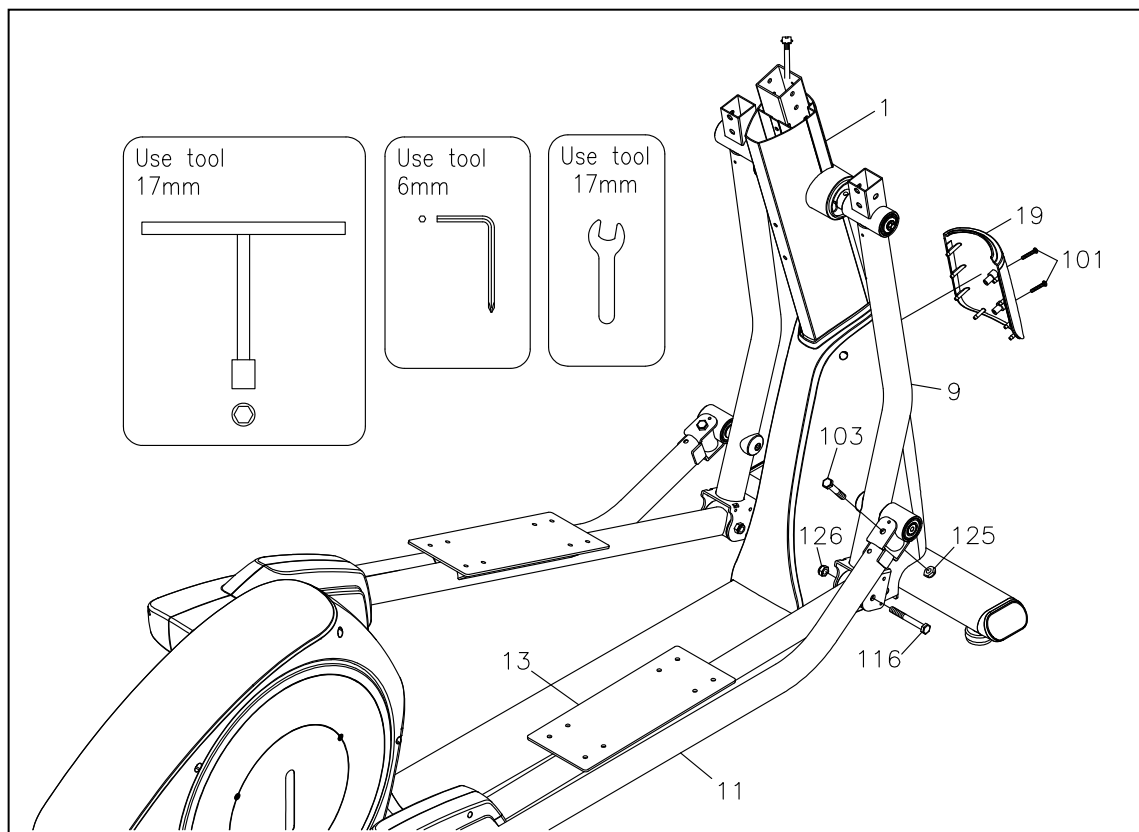
## Шаг 3 – Сборка вертикальной стойки

- См. РИС. 1, убедитесь, что 2 Нейлоновые гайки (M10x1.5)(125) были предварительно установлены в передней части Главной рамы (1) (они не будут затянуты, поэтому перфорированная подпорка будет двигаться между гайкой и рамой).
- Вставьте Вертикальную стойку (4) в Главную раму (1) и закрепите с помощью 2 Шестигранных болтов (M10x1.5x50мм)(117), используя Т-ОБРАЗНЫЙ ТОРЦЕВОЙ КЛЮЧ, как показано на рисунке.

**ПРИМЕЧАНИЕ:** Не затягивайте Болты (117) и Гайки (125) полностью до ВЫПОЛНЕНИЯ Шага 5.

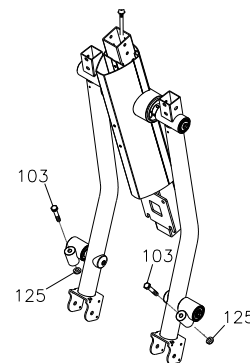


# Инструкция по сборке



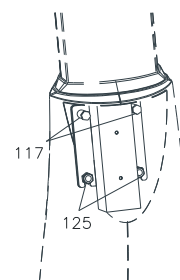
## Шаг 4 – Сборка оси опоры педали и педали в сборе

- 2 Шестигранных болта (M10xр1.5x65мм)(103) и 2 Тонкие нейлоновые гайки (M10xр1.5)(125) предварительно установлены в Вертикальную стойку (4).
- Достаньте упомянутые выше болты и гайки.
- Установите **Ось правой педали (13)** на **Правую качающуюся рукоятку (9)** и закрепите с помощью 1 Шестигранного болта (M10xр1.5x85мм)(116) и 1 Нейлоновой гайки (M10xр1.5)(126).
- Установите **Ось опоры правой педали (11)** на **Правую качающуюся рукоятку (9)** и закрепите с помощью 1 Шестигранного болта (M10xр1.5x65мм)(103) и 1 Нейлоновой гайки (M10xр1.5)(125).
- Повторите описанные выше шаги для левой педали. **ПРИМЕЧАНИЕ: Не затягивайте болты и гайки полностью до перехода к следующему этапу.**



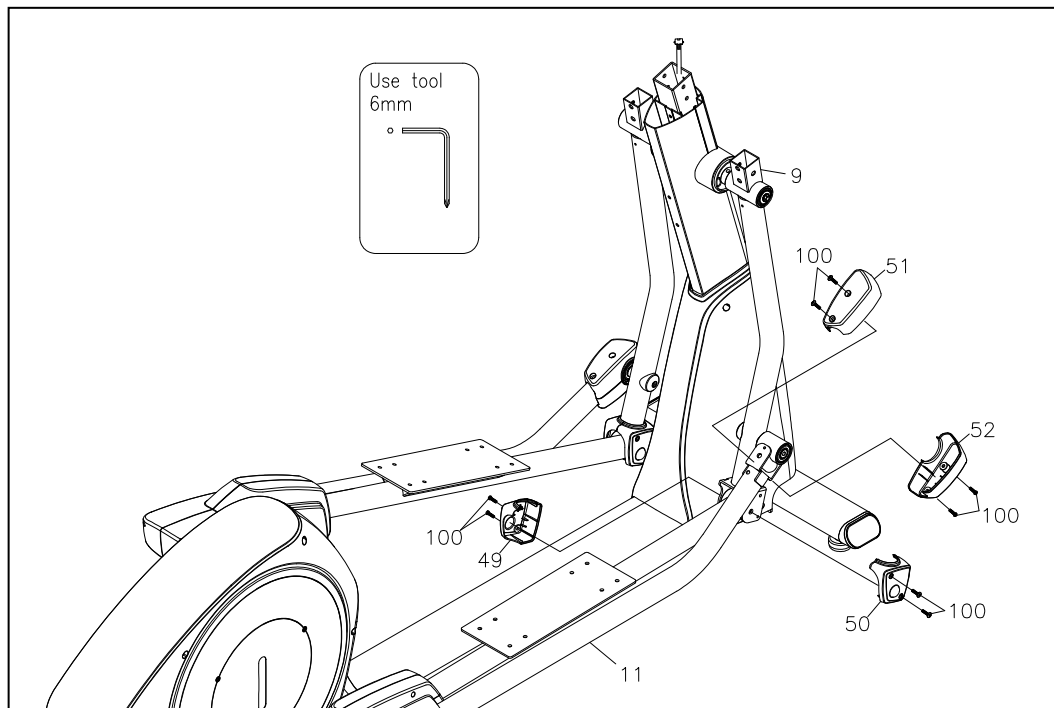
## Шаг 5 – Установка переднего декоративного кожуха

- Полностью затяните 2 Болта (M10xр1.5x50мм)(117) и 2 Нейлоновые гайки (M10xр1.5)(125), установленные во время предыдущего этапа, с помощью **Т-образного ТОРЦЕВОГО КЛЮЧА (17мм)**, как показано на рисунке справа.
- Установите **Передний декоративный кожух (19)** в передней части **Главной рамы (1)** с помощью 2 **Круглых винтов (M5xр0.8x30мм) (101)**.





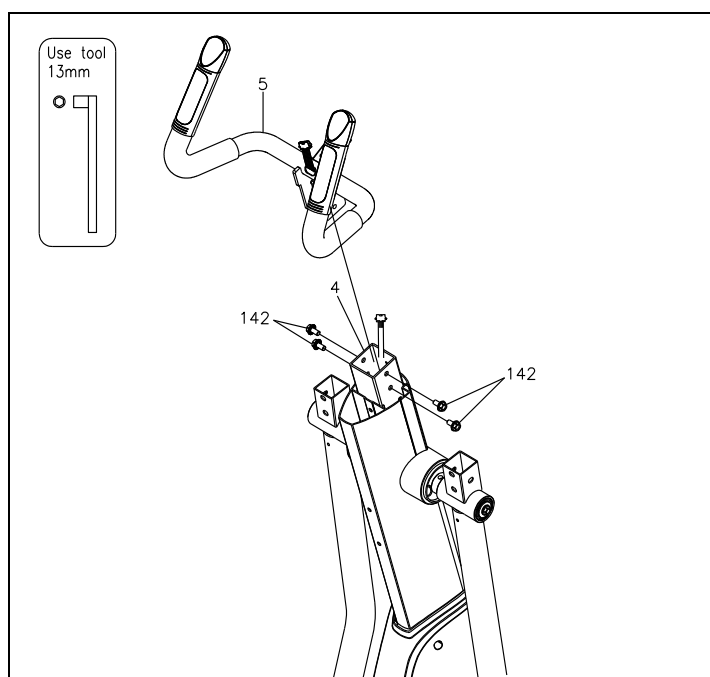
## Инструкция по сборке



### Шаг 6 – Сборка кожуа качающейся рукоятки

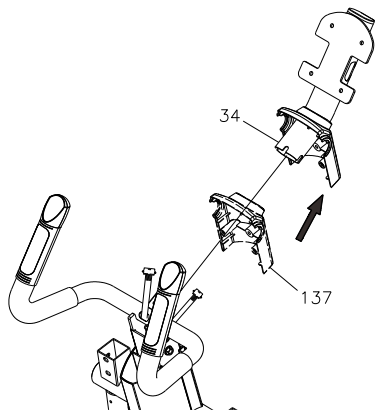
- Установите **Левый задний кожуа качающейся рукоятки (49)** на **Правый задний кожуа качающейся рукоятки (50)** и закрепите с помощью 4 **Круглый винтов (M5x0.8x15мм)(100)**.
- Установите **Левый кожуа средней качающейся рукоятки (51)** на **Правую среднюю качающуюся рукоятку (52)** и закрепите с помощью 4 **Круглых винтов (M5x0.8x15мм)(100)**.
- Повторите описанные выше шаги для левой стороны.

**ПРИМЕЧАНИЕ:** Не затягивайте болты и гайки полностью до перехода к следующему этапу.



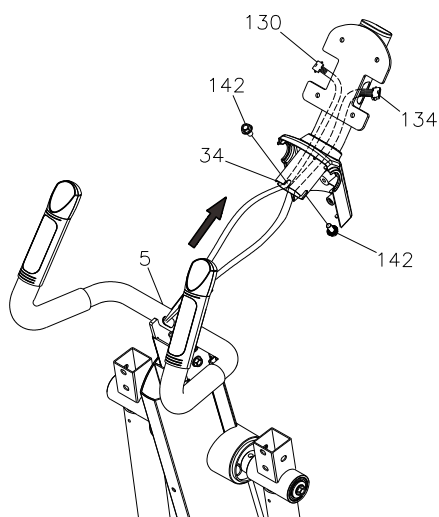
### Шаг 7 – Сборка стационарного поручня

Установите **Стационарный поручень (5)** на **Главную раму (1)** и полностью затяните 4 **Фланцевых шестигранных болта (M8x1.25x16мм)(142)**.



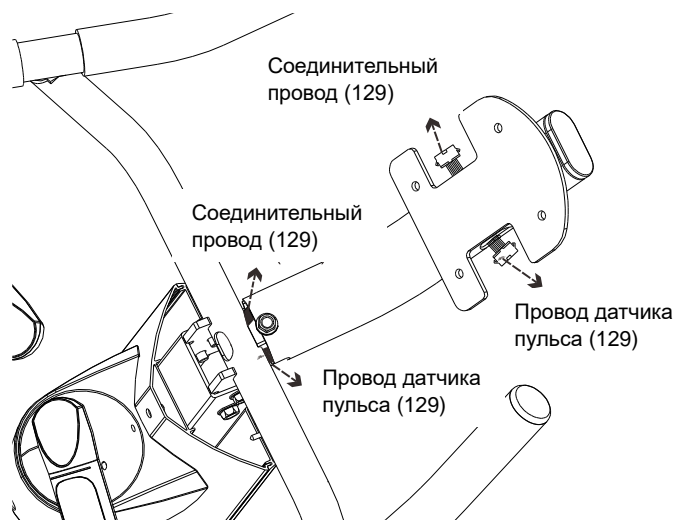
## Шаг 8 – Сборка кожуха трубки

Насадите **Передний кожух трубки (137)** на **Трубку консоли (34)**.



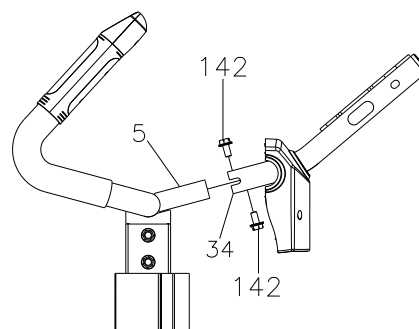
## Шаг 9 – Сборка проводов и трубки консоли

а. Во избежание зажатия проводов болтом (142), аккуратно протяните **Верхний соединительный провод (130)** и **Верхний провод датчика пульса (134)** с двух сторон **Трубки консоли (34)**, как показано на рисунке ниже.

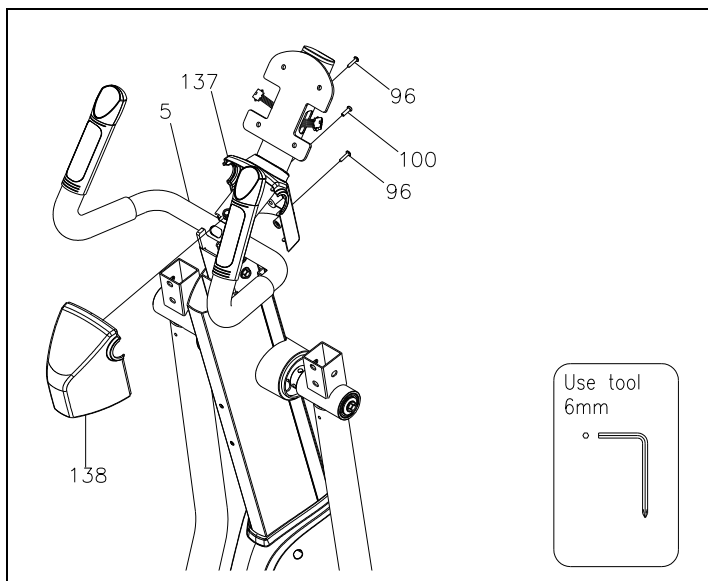


б. Затем насадите **Трубку консоли (34)** на **Стационарный поручень (5)**. **ПРИМЕЧАНИЕ:** Следите за тем, чтобы не прижать провода.

с. Убедитесь, что **Трубка консоли (34)** находится в центре Поручня, а затем полностью затяните 2 **Фланцевых шестигранных болта (M8xр1.25x16мм) (142)**, как показано на рисунке ниже. **ПРИМЕЧАНИЕ:** Следите за тем, чтобы не прижать провода.

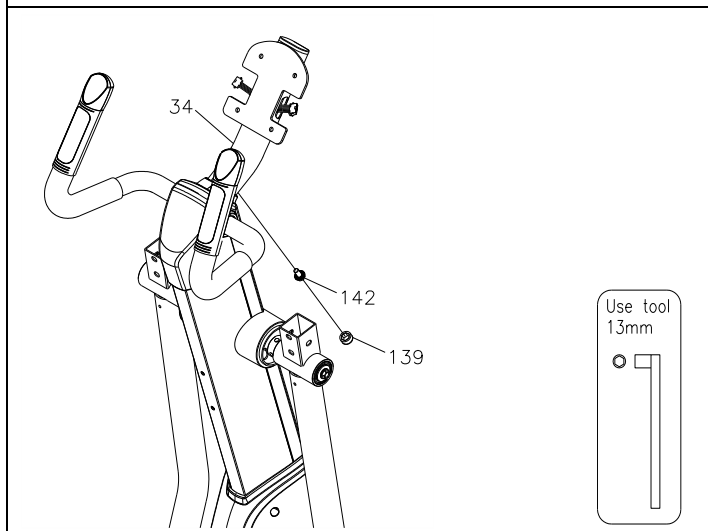


# Инструкция по сборке



## Шаг 10 – Установка кожуха трубки

Установите Передний и задний кожухи трубки (137, 138) и полностью затяните 2 Винта-самореза с плоской головкой (M4x20мм)(96), 1 Винт с круглой головкой (M5x0.8x15мм)(100).



## Шаг 11 – Затягивание болтов и установка колпачков гаек

- Полностью затяните 1 Фланцевый шестигранный болт (M8x1.25x16мм)(142) в нижней части Трубки консоли (34).
- Затем насадите на него Колпачок гайки (139).

# Инструкция по сборке

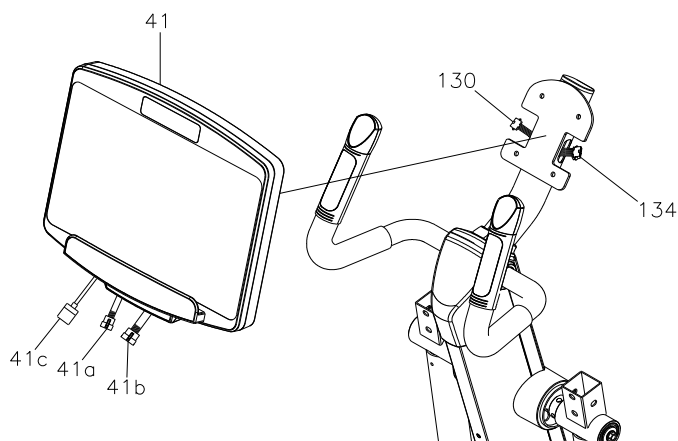
## Шаг 12 – Сборка консоли

а. Подключите Соединительный провод консоли (41а) к Верхнему соединительному проводу (130).

**ПРИМЕЧАНИЕ:** Следите за тем, чтобы не прижать провода.

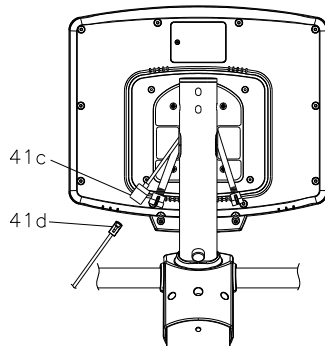
б. Подключите Провод датчика пульса консоли (41b) к Верхнему проводу датчика пульса 134).

**ПРИМЕЧАНИЕ:** Следите за тем, чтобы не прижать провода.

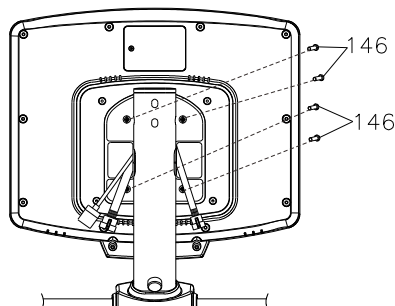


с. При необходимости подключите Кабель локальной сети (41с, d), как показано на рисунке справа.

**ПРИМЕЧАНИЕ:** Следите за тем, чтобы не зажать провода.

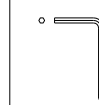


д. Закрепите Консоль (41) на Стойке консоли (34) и полностью затяните 4 Круглых винта (M6xр1.0x15мм) (146).



146 × 4

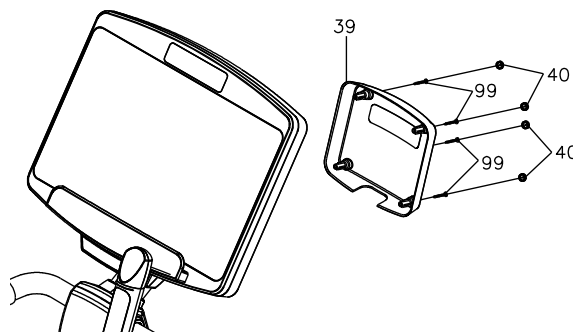
Use tool  
6mm



## Шаг 13 – Установка заднего кожуха консоли

а. Установите Задний кожух консоли (39) на Консоль (41) и полностью затяните 4 Винта-самореза (M4x32мм)(99).

б. Затем насадите 4 Колпачка винтов (40) на винты.

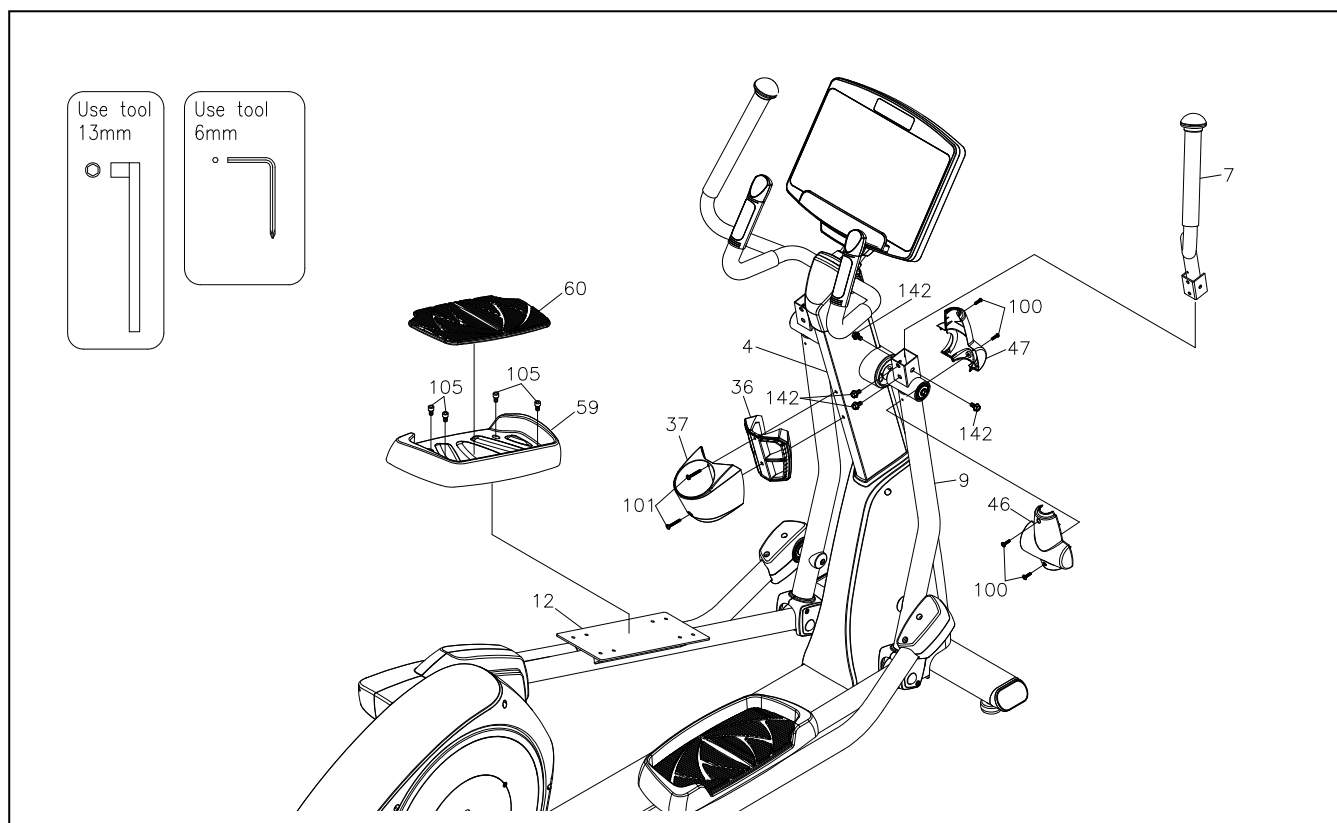


99 × 4

Use tool  
6mm



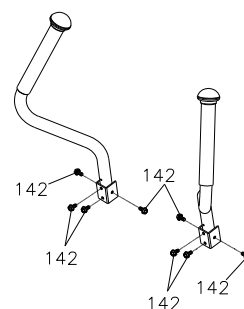
# Инструкция по сборке



## Шаг 14 – Сборка верхних рукояток

**Примечание:** Для перевозки на Левую и правую верхние рукоятки (6,7) было установлено 8 Фланцевых шестигранных болтов (M8xр1.25x16мм) (142).

- Достаньте вышеупомянутые болты из **Левой и правой верхних рукояток (6,7)**.
- Следуя указаниям на изображении, установите **Правую верхнюю рукоятку (7)** на **Правую качающуюся рукоятку (9)** и затяните с помощью 4 **Фланцевых шестигранных болтов (M8xр1.25x16мм) (142)**.
- Повторите описанные выше шаги с левой стороны.



## Шаг 15 – Сборка кожуха качающейся рукоятки

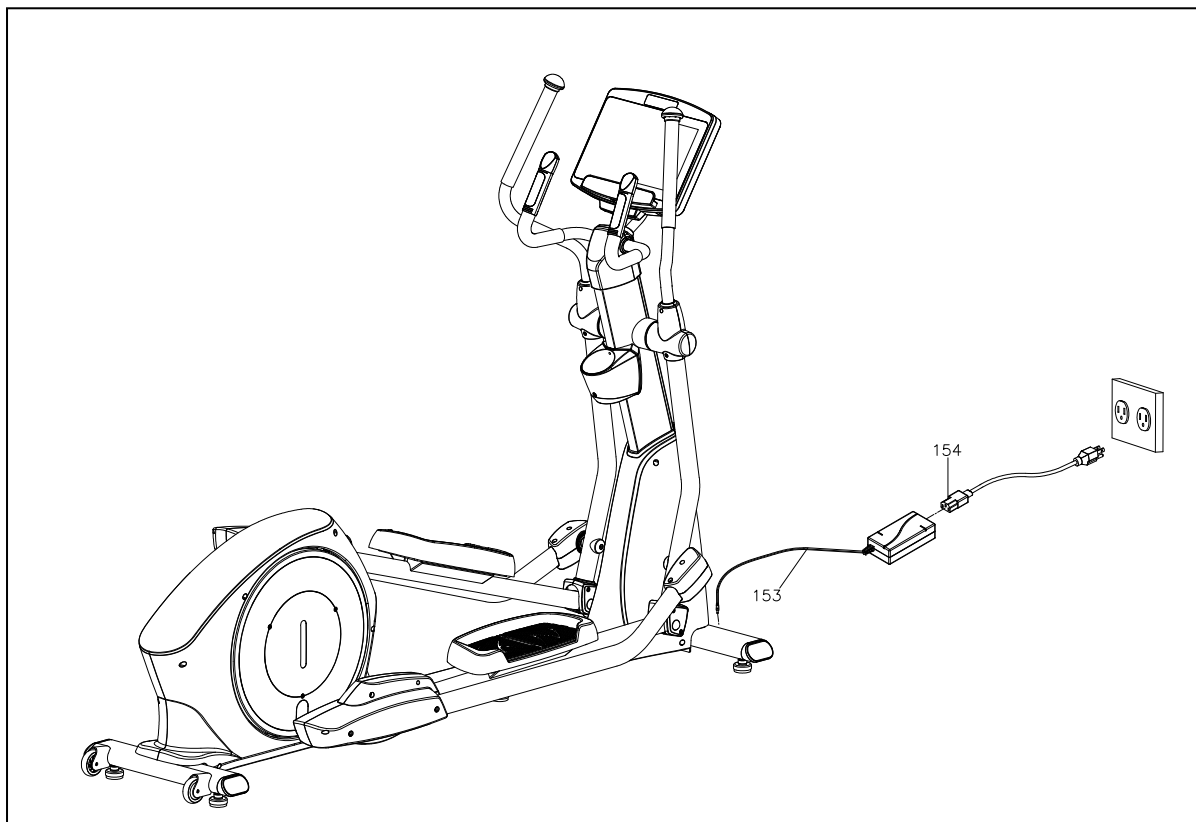
- Установите **Передний кожух качающейся рукоятки (46)** и **Задний кожух качающейся рукоятки (47)** на **правую качающуюся рукоятку (9)**.
- Скрепите Кожухи вместе с помощью 4 **Круглых винтов (M5xр0.8x15мм)(100)**.
- Повторите описанные выше шаги с левой стороны.

## Шаг 16 – Установка бардачка и педалей

**ПРИМЕЧАНИЕ:** Для перевозки на **Вертикальную стойку (4)** было установлено 2 **Круглых винта (M5xр0.8x30мм) (101)**.

- Установите **Держатель бардачка (36)** и **Бардачок (37)** на **Вертикальную стойку (4)** и закрепите с помощью 2 **Круглых винтов (M5xр0.8x30мм)(101)**.
- Установите **Левую педаль (59)** на металлическую пластину, которая расположена по центру **Оси левой педали (12)** и закрепите с помощью 4 **Торцевых болтов (M8xр1.25x10мм)(105)**.
- Поместите **Резиновую прокладку (60)** на **Левую педаль (59)**.
- Повторите описанные выше шаги с правой стороны.

## Инструкция по сборке



### Шаг 17 – Использование адаптера

- Подключите **Адаптер (12В 3А)** и **Шнур питания** к коннектору, находящемуся в передней части **Главной рамы (1)**.
- Вставьте **Адаптер (12В 3А)** и **Шнур питания** в электрическую розетку, чтобы активировать консоль.

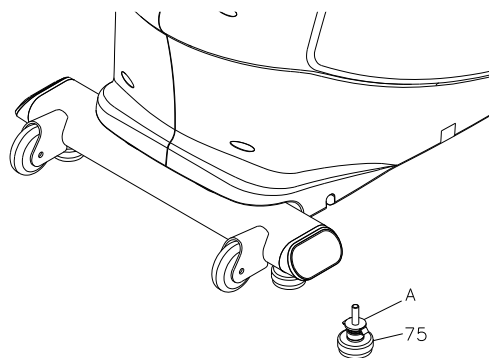
**ПРИМЕЧАНИЕ: длительное хранение:** когда тренажер не используется длительное время, убедитесь, что адаптер отключен от сети в целях безопасности.

#### ПРИМЕЧАНИЕ:

**\*\*В конце убедитесь, что все болты и гайки полностью затянуты, прежде чем использовать тренажер.**

**\*\*Убедитесь, что ножки ровно стоят на полу (если ножки стоят неровно, тренажер будет издавать скрип), если это не так, см. раздел ВЫРАВНИВАНИЕ.**

## Инструкция по эксплуатации



### А. РЕГУЛИРОВКА НОЖЕК

После установки тренажера в место его предполагаемого использования необходимо убедиться в его устойчивости. Если тренажер стоит неровно, выполните следующие инструкции:

Ослабьте **Ножки (75)**, чтоб **Пластина регулировки** не была затянута.

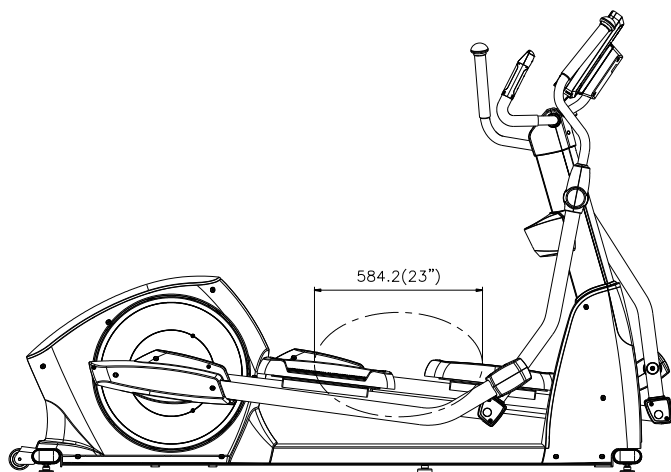
Отрегулируйте **Ножки (75)**.

Затяните **Пластину регулировки** относительно **Стабилизатора**, чтобы зафиксировать **Ножки (75)** в стабильном положении.

## Инструкция по эксплуатации

### В. ДЛИНА ШАГА

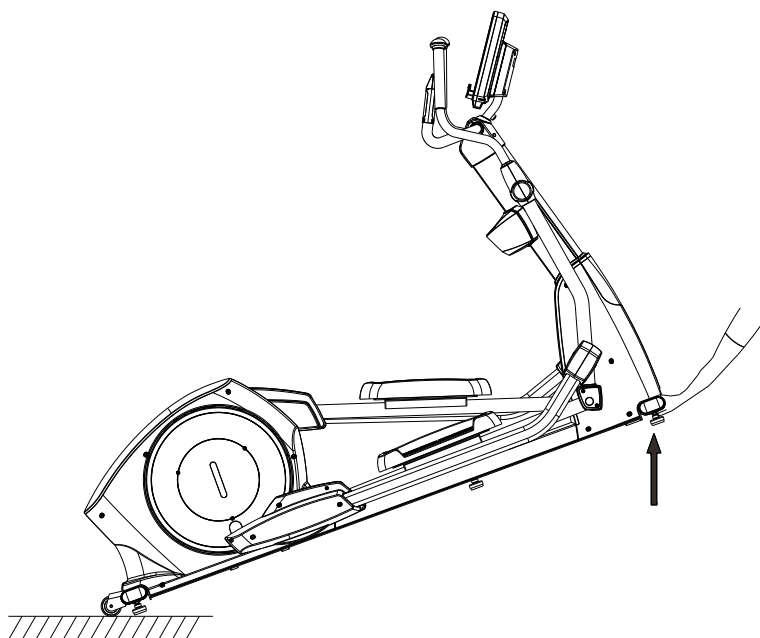
Длина шага данного тренажера составляет 23” (584.2мм).



### С. БЕЗОПАСНОЕ ПЕРЕМЕЩЕНИЕ ЭЛЛИПТИЧЕАКОГО ТРЕНАЖЕРА

Поднимите тренажер за **Передний стабилизатор (2)** вверх двумя руками и аккуратно переместите в необходимое место.

◆ Убедитесь, что пол ровный.



## Очистка и обслуживание

1. **ОСТОРОЖНО:** Не используйте чистящие средства, содержащие кислоты. Это может повредить краску и порошковое покрытие. **Никогда не лейте воду и не распыляйте жидкости на тренажер.**
2. Рекомендуется очищать тренажер перед каждым использованием и после него. Чтобы стереть пыль и грязь с тренажера, протрите все открытые поверхности слегка влажной мягкой тканью, не используйте растворители.
3. Мойте тренажер только водой и мылом.
4. Всегда следите, чтобы консоль и электрические компоненты были чистыми и сухими.
5. Выключайте тренажер, когда он не используется.
6. Протирайте или убирайте пылесосом пыль и другие предметы, которые могли оказаться под тренажером.
7. Проверяйте, чтобы тренажер ровно стоял на полу. Сразу же вытирайте с тренажера любые жидкости.

## Эксплуатация консоли

- Выделите несколько минут на изучение консоли. Ниже описаны основные особенности и функции консоли
- Рекомендуется использовать консоль, чтобы разнообразить ваши тренировки и оставаться сосредоточенным на ваших спортивных целях. Консоль может стать важным источником мотивации и интереса, что не даст вам сойти с пути



### Включение

Работа педалей включает консоль.

### Выключение

Консоль автоматически перейдет в **режим СНА** спустя 1 минуту отсутствия активности. **ПРИМЕЧАНИЕ:** тренажер будет включен, если вы будете вращать педали

### Список программ

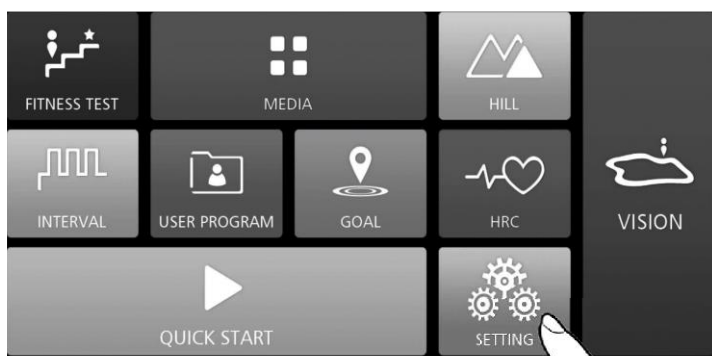
БЫСТРЫЙ ПУСК	ПРОГРАММА ПРОВЕРКИ ФИЗИЧЕСКОЙ ФОРМЫ	ПРОГРАММА «ХОЛМЫ»	ИНТЕРВАЛЬНАЯ ПРОГРАММА
ПОЛЬЗОВАТЕЛЬСКАЯ ПРОГРАММА	ЦЕЛЬ (ВРЕМЯ, РАССТОЯНИЕ КАЛОРИИ)	КАРДИОПРОГРАММА (60%, 80%, ЦЕЛЕВАЯ ЧСС)	ПРОГРАММА «ВИРТУАЛЬНЫЙ ЛАНДШАФТ»
МЕДИА (Youtube, Chrome, Facebook, Twitter, Instagram, Flickr, Amazon, Amazon Video, Spotify, Netflix, MP3, MP4)			



## Эксплуатация консоли

<b>ВРЕМЯ</b>	<ul style="list-style-type: none"> <li>● Прямой отсчет: если целевой показатель времени не выбран, будет вестись прямой отсчет <b>ВРЕМЕНИ</b> от <u>0:00 до максимума 99:59 минут.</u></li> <li>● Обратный отсчет: если вы установили целевой показатель времени (<b>5:00 ДО 99; ШАГ 1 МИНУТА</b>), консоль будет вести обратный отсчет от целевого показателя до 0:00.</li> </ul>
<b>УРОВЕНЬ</b>	<ul style="list-style-type: none"> <li>● Диапазон отображения: 1 ~ 36.</li> <li>● Нажмите <b>ВВЕРХ (▲)</b> или <b>ВНИЗ (▼)</b>, чтобы выбрать или отрегулировать <b>УРОВЕНЬ</b> сопротивления.</li> </ul>
<b>ОБ/МИН</b>	<ul style="list-style-type: none"> <li>● Отображает текущее количество оборотов педали в минуту.</li> </ul>
<b>ВАТТЫ</b>	<ul style="list-style-type: none"> <li>● Отображает текущий показатель Ватт во время тренировки</li> </ul>
<b>КАЛОРИИ</b>	<ul style="list-style-type: none"> <li>◆ Отображает текущее количество израсходованной энергии (калорий).</li> <li>◆ Диапазон отображения: 0~999 ККАЛ.</li> </ul>
<b>РАССТОЯНИЕ</b>	<ul style="list-style-type: none"> <li>◆ Прямой отсчет: если целевой показатель расстояния не выбран, будет вестись прямой отсчет <b>РАССТОЯНИЯ</b> от <u>1 до 99 КМ/МИЛЬ.</u></li> <li>◆ Обратный отсчет: если вы установили целевой показатель расстояния (<b>1 ДО 99КМ/МИЛЬ; ШАГ 1 КМ/МИЛЯ</b>), консоль будет вести обратный отсчет от целевого показателя до 0.</li> </ul>
<b>СКОРОСТЬ</b>	<ul style="list-style-type: none"> <li>◆ Отображает текущую скорость в КМ/МИЛЯХ во время тренировки.</li> </ul>
<b>ПУЛЬС</b>	<p><b>ЦЕЛЕВОЙ ПОКАЗАТЕЛЬ ЧСС (ЦЕЛЕВОЙ ПУЛЬС)</b> Отображает ЧСС, которую необходимо поддерживать, в УД/МИН. Выберите необходимую <b>ЦЕЛЕВУЮ ЧСС (70 ~ 180 уд/МИН (УДАРОВ В МИНУТУ); ШАГ 1 уд/МИН)</b> при выполнении кардиопрограммы.</p> <p><b>ПУЛЬС:</b></p> <ul style="list-style-type: none"> <li>◆ Пользователь должен надеть совместимый нагрудный кардиоремень или держаться обеими руками за <b>Датчики пульса на Рукоятках</b>. Ваш пульс будет отображаться через несколько секунд.</li> <li>◆ Если на вас не надет совместимый нагрудный кардиоремень или вы не будете правильно держаться руками за датчики пульса, консоль выключит функцию определения пульса. Затем на консоли отобразится сообщение об ошибке "P". Верните руки на <b>Датчики пульса</b>, показатель снова будут отображаться на экране</li> </ul>
<b>ВЕС</b>	<ul style="list-style-type: none"> <li>◆ От 30 до 181КГ / от 66 до 399ФУНТОВ; ШАГ 1 КГ/ФУНТОВ; <u><b>тренажер не рекомендуется использовать детям.</b></u></li> </ul>
<b>ВОЗРАСТ</b>	<ul style="list-style-type: none"> <li>◆ 10~99 лет; шаг 1 год; <u><b>тренажер не рекомендуется использовать детям.</b></u></li> </ul>
<b>METS</b>	<p><b>Определение:</b> MET или <b>метаболический эквивалент</b> – этот термин широко используется для измерения и выражения среднего обмена веществ человека, это количество кислорода, используемое в среднем человеком в сидячем положении. Один MET – это количество энергии или кислорода, используемое в положении сидя в течение 1 минуты.</p> <p>1 MET= 3.5мл/кг/мин (тело потребляет 3.5 миллилитра кислорода в минуту на один килограмм массы тела), это энергия (кислород), используемая телом в состоянии покоя, когда вы спокойно сидите или читаете книгу, например.</p> <p>Чем интенсивнее тело работает во время тренировки, тем больше кислорода потребляется и тем выше уровень MET. Если вы тренируетесь на уровне 7 METS, это означает, что вы тратите в 7 раз больше энергии, чем в состоянии покоя. Вы потребляете в 7 раз больше кислороде, чем в состоянии покоя.</p> <ul style="list-style-type: none"> <li>◆ Тренировка, сжигающая от 3 до 6 METs, считается тренировкой средней интенсивности.</li> <li>◆ Тренировка, сжигающая &gt; 6 METs считается тренировкой высокой интенсивности.</li> </ul>

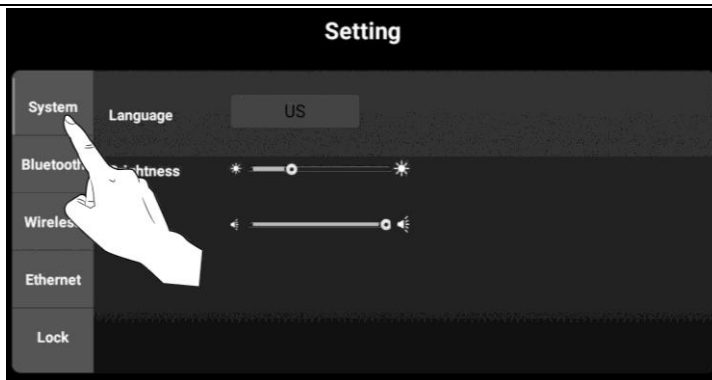
## Настройки – ЯЗЫК, ЯРКОСТЬ ЭКРАНА, ГРОМКОСТЬ, WIFI



### Шаг 1:

Вход в меню настроек:

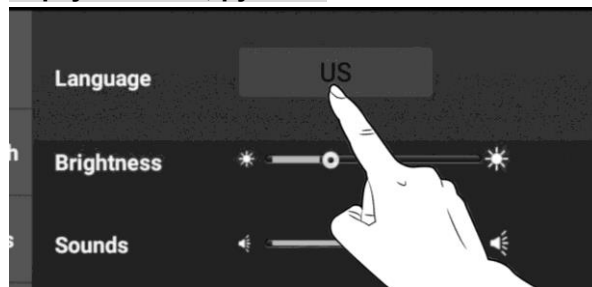
Нажмите на значок **НАСТРОЙКИ** для входа в меню настроек.



### Шаг 2:

Нажмите Система для настройки Языка, Яркости экрана и Громкости.

**ПРИМЕЧАНИЕ:** Консоль поддерживает 8 языков – английский, китайский, немецкий, турецкий, персидский, испанский, португальский, русский



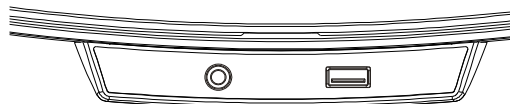
Настройка Языка, Яркости и Громкости

### Шаг 3:

Вы можете слушать музыку через динамики или наушники.

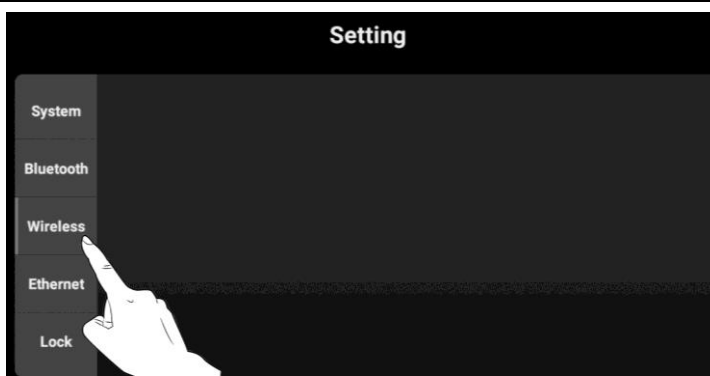
Если вы хотите использовать Bluetooth наушники, нажмите **Bluetooth**. Для использования Bluetooth гарнитуры, синхронизируйте их с консолью.

**ПРИМЕЧАНИЕ:** Консоль также поддерживает проводные наушники, которые можно подключить в соответствующий выход (в нижней части консоли) для прослушивания музыки.



Настройка Bluetooth наушников

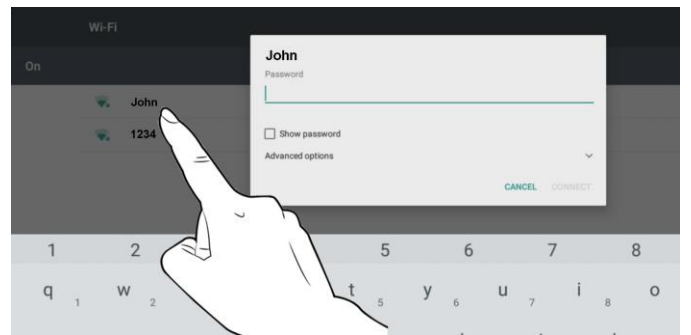
## Настройки – ЯЗЫК, ЯРКОСТЬ ЭКРАНА, ГРОМКОСТЬ, WIFI



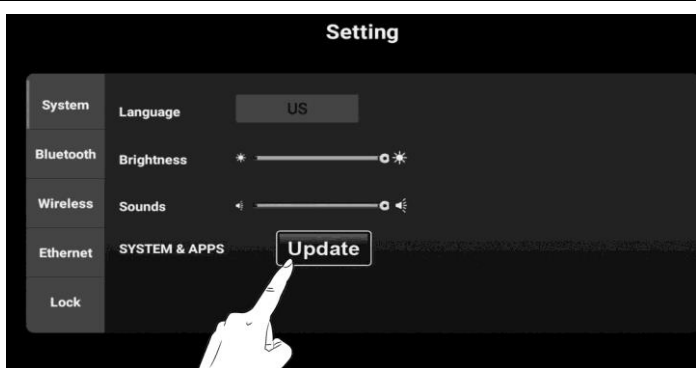
Настройки WiFi или Локальной сети

### Шаг 4:

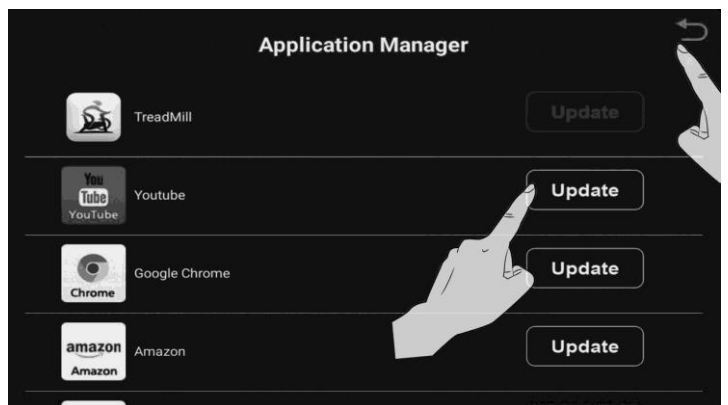
- Нажмите кнопку “WiFi/Ethernet” для входа в меню настроек WiFi.
- Выберите “Вкл” для поиска доступных сетей.
- Выберите **Название сети** и введите **Пароль** (при необходимости), **примечание: заглавные и строчные буквы необходимо вводить соответственно.**
- Затем нажмите кнопку “ПОДКЛЮЧИТЬ”.
- После завершения настроек, нажмите кнопку “ДОМОЙ”, чтобы вернуться на главную страницу.



## Настройки – Обновить ПО & Приложение



- Для приложений, которым требуется подключение к сети Интернет сначала убедитесь, что работает передача данных через WiFi
- Нажмите **Система** для обновления системы и приложений
- Нажмите **Обновить** для входа
- Выберите **Обновить** для всего нужного ПО.
- После окончания обновления, нажмите кнопку СТРЕЛКА НАЗАД для возврата на главный экран.



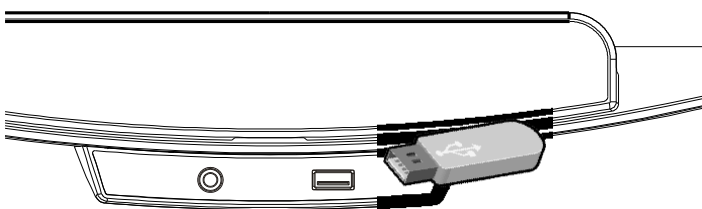
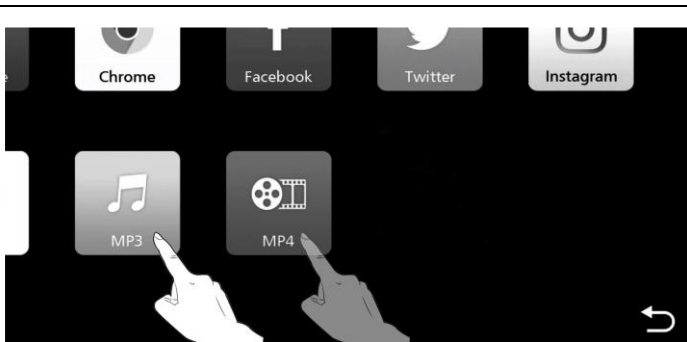
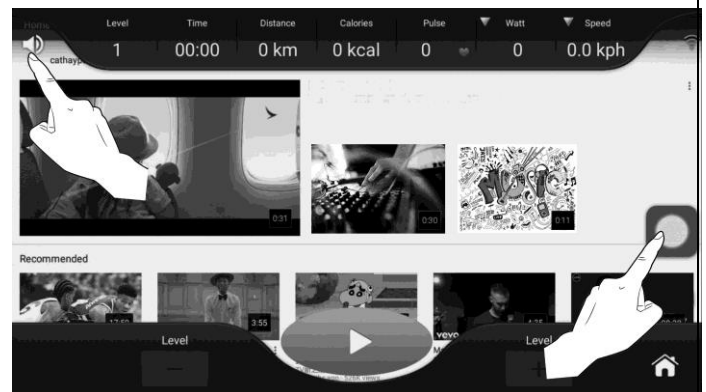
## Медиа – Youtube, Chrome, Facebook, Twitter, Instagram, Flickr, Amazon, Amazon Video, Spotify, Netflix, MP3, MP4



Есть два способа использования функции **МЕДИА** –

- Нажмите **“МЕДИА”** на главной странице.
- Во время тренировки нажмите **МЕДИА** для выбора приложения (Youtube, Chrome, Facebook, Twitter, Instagram, Flickr, Amazon, Amazon Video, Spotify, Netflix, MP3, MP4), которое хотите использовать.

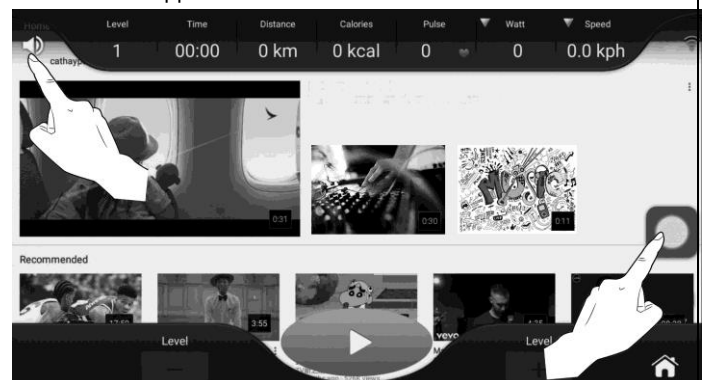
- ◆ Вы можете спрятать или показать показатели тренировки, нажав на круглый значок в правой части экрана.
- ◆ Для регулировки громкости можно нажать на значок динамика.



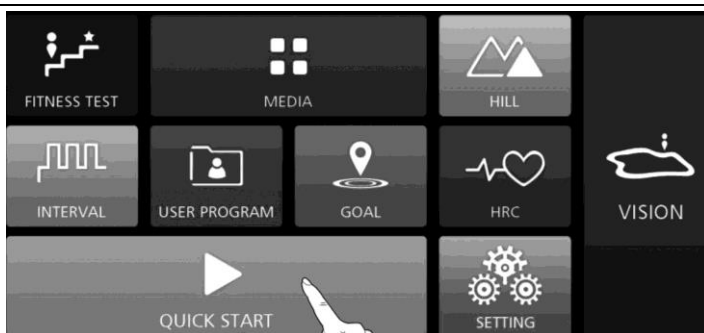
### MP3, MP4:

Вы можете прослушивать музыку и смотреть видео со своего USB-носителя.

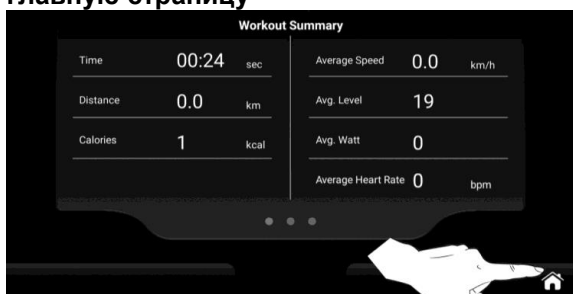
- ◆ Поддерживаемые форматы: **wmv, avi, rm, rmvb, mpeg, ts, mp4, mp3**.
- ◆ Инструкции:
  - Загрузите видео и музыку на USB-накопитель.
  - Подключите USB-накопитель в USB-порт консоли.
  - Нажмите **“MP3”** или **“MP4”**.
  - Выберите музыку или видео для проигрывания.
- ◆ Вы можете спрятать или показать показатели тренировки, нажав на круглый значок в правой части экрана.
- ◆ Для регулировки громкости можно нажать на значок динамика.



## Программа – Быстрый пуск

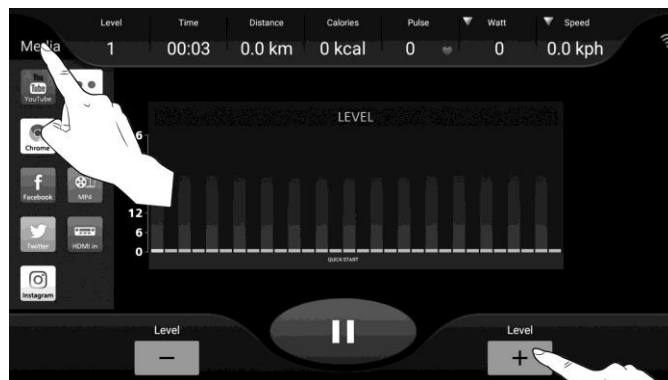


Ознакомьтесь с результатами тренировки и нажмите кнопку **ДОМОЙ**, чтобы вернуться на главную страницу



Находясь в главном меню, просто нажмите кнопку **БЫСТРЫЙ ПУСК** для начала тренировки без ввода каких-либо данных. После завершения тренировки вы можете ознакомиться с ее результатами.

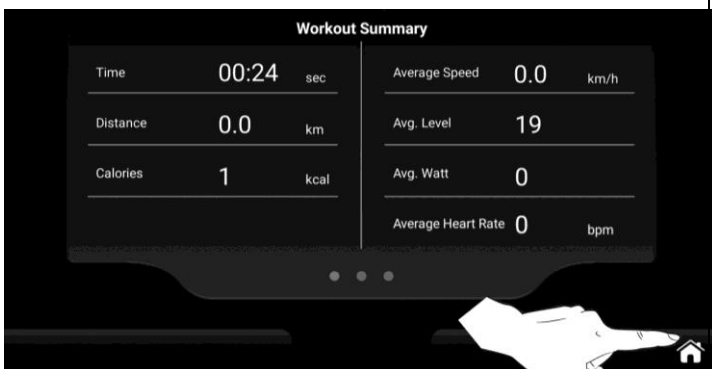
- ◆ Во время тренировки можно отрегулировать уровень сопротивления с помощью кнопки **УРОВЕНЬ +/-**.
- ◆ Нажмите кнопку **МЕДИА** для проигрывания музыки и видео.
- ◆ При отсутствии подключения к интернету зайдите в меню **НАСТРОЙКИ** для настройки WiFi или локальной сети.



## Программа – Проверка физической формы



Ознакомьтесь с результатами тренировки и нажмите кнопку **ДОМОЙ**, чтобы вернуться на главную страницу



a. Программа проверки физической формы разделена на два этапа – Разминка и Проверка физической формы. Формула представляет собой 85% от (220 – ваш возраст).

b. Проверка физической формы. Рекомендуется использовать нагрудный кардиоремень для проверки.

**ПРИМЕЧАНИЕ:** Сопротивление будет меняться автоматически, в зависимости от вашей ЧСС во время проверки.

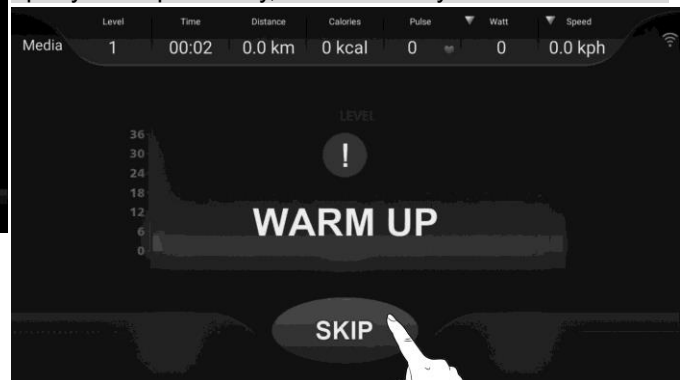
c. Нажмите "**ПРОВЕРКА ФИЗИЧЕСКОЙ ФОРМЫ**" в главном меню.

d. Введите свой Пол, Возраст и Вес.

e. Нажмите кнопку **ПУСК** для начала проверки.

f. Начнется этап разминки.

**ПРИМЕЧАНИЕ:** Рекомендуется проводить этап разминки около 3 минут, если вы не проводили разминку заранее. В таком случае вы можете пропустить разминку, нажав кнопку "**ПРОПУСТИТЬ**".



g. После завершения тренировки вы можете ознакомиться с ее результатами.

**ПРИМЕЧАНИЕ:** Если во время тренировки появляются следующие сообщения, программа автоматически остановится.

◆ **NO HR DETECTED (НЕТ СИГНАЛА ЧСС):** Если консоль не получает сигнал ЧСС в течение 15 секунд.

◆ **OVER PULSE (ПРЕВЫШЕНИ ЧСС):** Если ваша ЧСС слишком сильно превышает целевой показатель.

◆ **NO RPM Please check and re-start the machine (НЕТ ОБ/МИН Проверьте и перезапустите тренажер):** Если консоль не получает сигнал ОБ/МИН в течение 10 секунд.

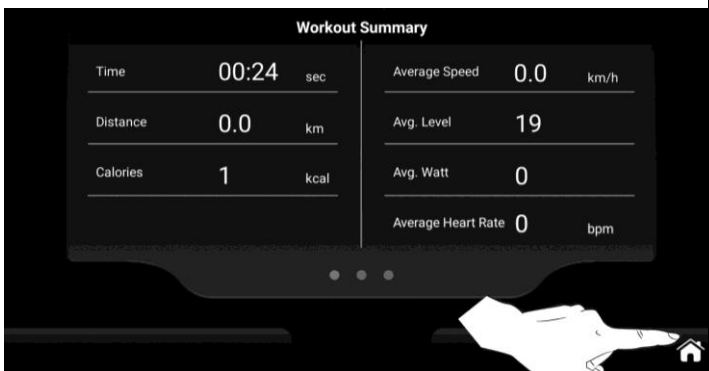
◆ **Invalid test – RPM OUT OF RANGE (Недействительная проверка – ОБ/МИН ЗА РАМКАМИ ДИАПАЗОНА):** Если показатель ОБ/МИН превышает 52 в течение 30 секунд.

◆ **Invalid test – LOW RPM (Недействительная проверка – НИЗКИЕ ОБ/МИН):** Если показатель ОБ/МИН ниже 48 в течение 30 секунд.

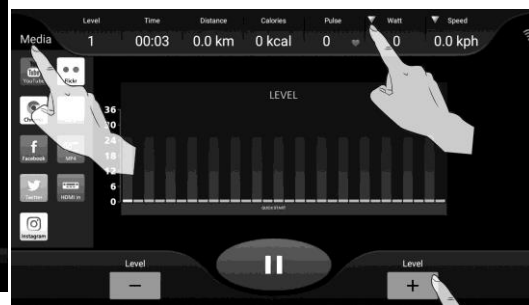
## Программа – Холмы и Интервальная программа



Ознакомьтесь с результатами тренировки и нажмите кнопку **ДОМОЙ**, чтобы вернуться на главную страницу



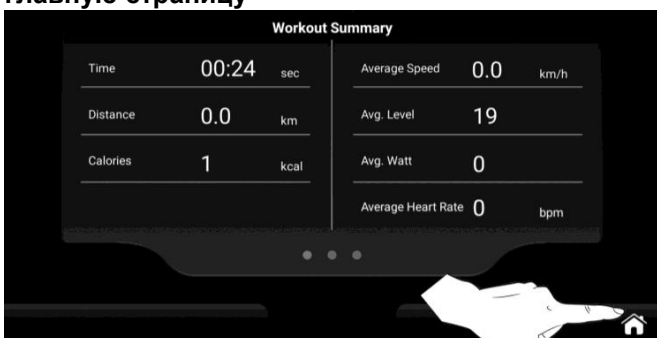
- Нажмите "**ХОЛМ** или **ИНТЕРВАЛЬНАЯ ПРОГРАММА**" в главном меню.
- Введите свой Пол, Возраст, Вес и Время.
  - ◆ Нажмите кнопку **ПУСК** для запуска. После завершения тренировки автоматически начнется этап **ЗАМИНКИ**, после чего вы можете ознакомиться с результатами тренировки. **ПРИМЕЧАНИЕ:** Целью заминки является возвращение тела в нормальное состояние
  - ◆ Во время тренировки можно отрегулировать уровень сопротивления с помощью кнопки **УРОВЕНЬ +/-**.
  - ◆ Нажмите кнопку **МЕДИА** для проигрывания музыки и видео.
  - ◆ При отсутствии подключения к интернету зайдите в меню **НАСТРОЙКИ** для настройки WiFi или локальной сети.
  - ◆ Для получения сведений о METS, ОБ/МИН нажмите треугольную кнопку в верхней части экрана.



## Программа – Пользовательская



Ознакомьтесь с результатами тренировки и нажмите кнопку **ДОМОЙ**, чтобы вернуться на главную страницу

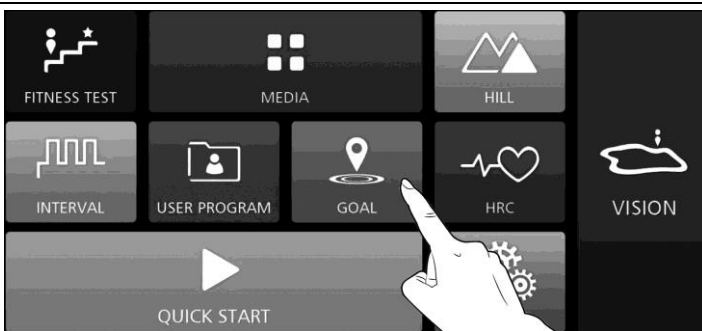


- Нажмите "**ПОЛЬЗОВАТЕЛЬСКА ПРОГРАММА**" в главном меню.
- Введите свой Пол, Возраст, Вес и Время.
- Нажмите "**ДАЛЕЕ**" для создания собственной программы. Перетяните палец, чтобы установить желаемый уровень сопротивления для всех 30 сегментов.

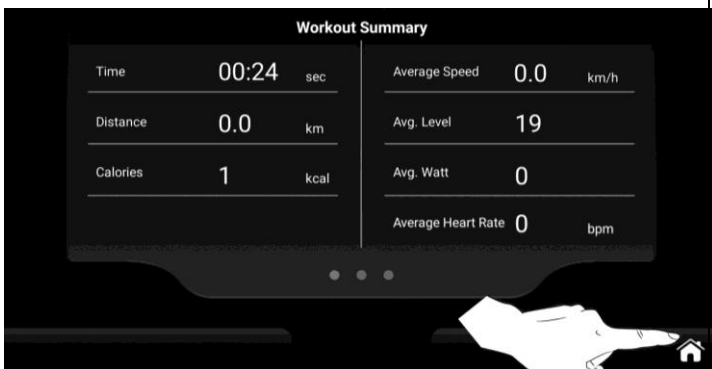


- Нажмите кнопку **ПУСК** для запуска. После завершения тренировки вы можете ознакомиться с ее результатами.
  - ◆ Во время тренировки можно отрегулировать уровень сопротивления с помощью кнопки **УРОВЕНЬ +/-**.
  - ◆ Нажмите кнопку **МЕДИА** для проигрывания музыки и видео.
  - ◆ При отсутствии подключения к интернету зайдите в меню **НАСТРОЙКИ** для настройки WiFi или локальной сети.
  - ◆ Для получения сведений о METS, ОБ/МИН нажмите треугольную кнопку в верхней части экрана.

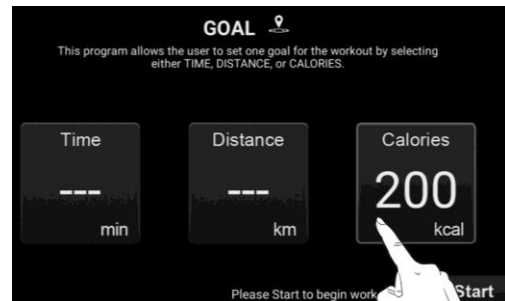
## Программа – Цель



Ознакомьтесь с результатами тренировки и нажмите кнопку **ДОМОЙ**, чтобы вернуться на главную страницу

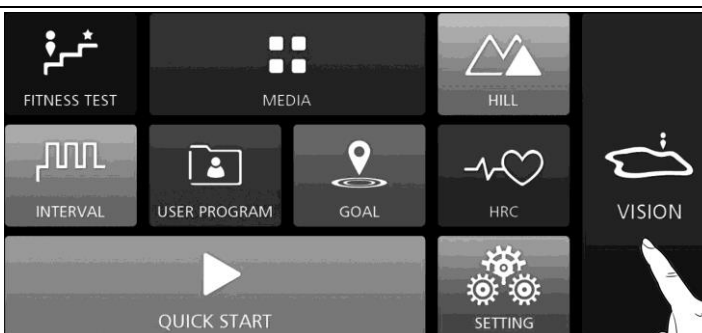


- Нажмите **"ЦЕЛЬ"** в главном меню.
- Выберите один из вариантов: **Время (20 ~ 99 мин)**, **Расстояние (1 ~ 99 км/миль)**, **Калории (10 ~9999 ккал)** в качестве целевого показателя тренировки. **ПРИМЕЧАНИЕ: Вы можете выбрать только один целевой показатель.**

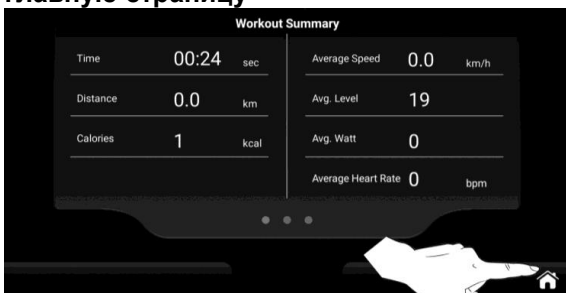


- Нажмите кнопку **ПУСК** для запуска. После завершения тренировки автоматически начнется этап **ЗАМИНКИ**, после чего вы можете ознакомиться с результатами тренировки. **ПРИМЕЧАНИЕ: Целью заминки является возвращение тела в нормальное состояние.**
  - Во время тренировки можно отрегулировать уровень сопротивления с помощью кнопки **УРОВЕНЬ +/-**.
- ◆ Нажмите кнопку **МЕДИА** для проигрывания музыки и видео.
  - ◆ При отсутствии подключения к интернету зайдите в меню **НАСТРОЙКИ** для настройки WiFi или локальной сети.
  - ◆ Для получения сведений о METS, ОБ/МИН нажмите треугольную кнопку в верхней части экрана.

## Программа – Бег с видом



Ознакомьтесь с результатами тренировки и нажмите кнопку **ДОМОЙ**, чтобы вернуться на главную страницу



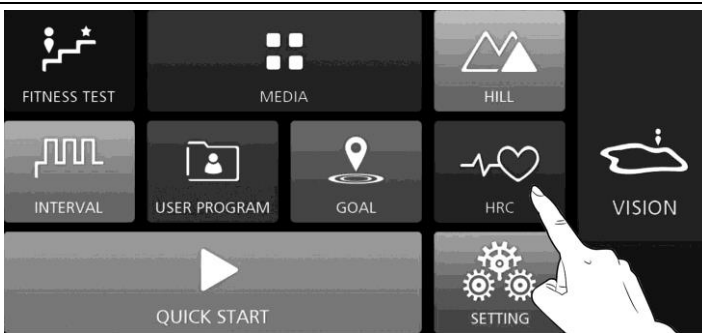
- Нажмите **"БЕГ С ВИДОМ"** в главном меню.
- В программе есть 4 типа виртуальных экранов для бега на выбор. Выберите один из экранов для своей тренировки.



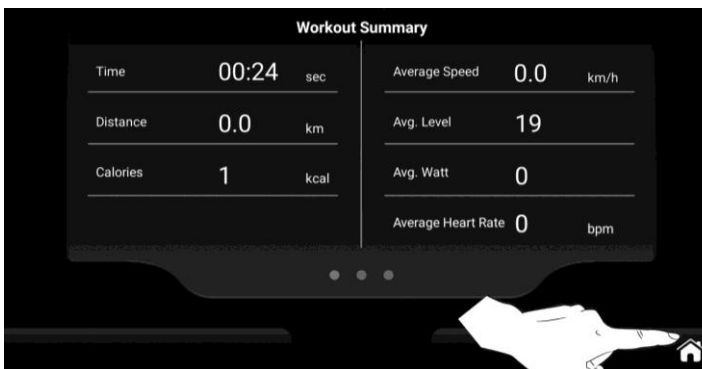
- Введите Время тренировки (0 ~ 99 минут).
- Нажмите кнопку **ПУСК** для запуска. После завершения тренировки автоматически начнется этап **ЗАМИНКИ**, после чего вы можете ознакомиться с результатами тренировки. **ПРИМЕЧАНИЕ: Целью заминки является возвращение тела в нормальное состояние.**
- Во время тренировки можно отрегулировать уровень сопротивления с помощью кнопки **УРОВЕНЬ +/-**.



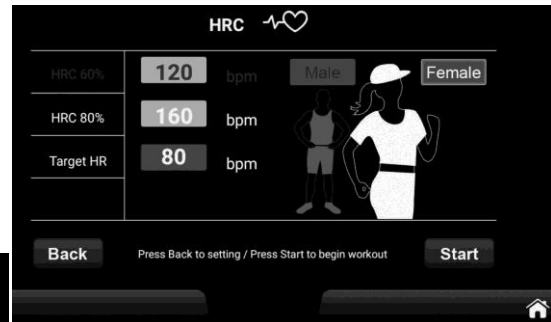
## Программа – Кардиопрограмма



Ознакомьтесь с результатами тренировки и нажмите кнопку **ДОМОЙ**, чтобы вернуться на главную страницу



- Нажмите "**КАРДИОПРОГРАММА**" в главном меню.
- Введите свой Пол, Возраст, Вес и Время.
- Нажмите "**ДАЛЕЕ**" для выбора **60%, 80%, Целевая ЧСС/70-180уд/мин.**



- Нажмите кнопку **ПУСК** для запуска. После завершения тренировки автоматически начнется этап **ЗАМИНКИ**, после чего вы можете ознакомиться с результатами тренировки. **ПРИМЕЧАНИЕ: Целью заминки является возвращение тела в нормальное состояние.**
- Нажмите кнопку **МЕДИА** для проигрывания музыки и видео.
- При отсутствии подключения к интернету зайдите в меню **НАСТРОЙКИ** для настройки WiFi или локальной сети.
- Для получения сведений о **METS, ОБ/МИН** нажмите треугольную кнопку в верхней части экрана.

### СВЕДЕНИЯ О КАРДИОПРОГРАММЕ.

- **НАЧИНАЮЩИЙ:** 60% от максимальной ЧСС; 60% от (220 – ваш возраст)
- **ПРОФЕССИОНАЛ:** 80% от максимальной ЧСС; 80% от (220 – ваш возраст)
- **Целевая ЧСС/ Целевая частота сердечных сокращений:** 70 ~ 180 УД/МИН (УДАРОВ В МИНУТУ).
- Если консоль не получает сигнал ЧСС в течение 15 секунд, программа будет остановлена.
- Возьмитесь руками за рукоятки с датчиками ЧСС или используйте нагрудный кардиоремешь.

### КОНСОЛЬ ИЗМЕРЯЕТ ВАШУ ТЕКУЩУЮ ЧСС:

Консоль измерит вашу текущую ЧСС и автоматически отрегулирует уровень сопротивления, чтобы ваш пульс оставался в рамках целевой зоны (THR).

Ваша текущая ЧСС $\leq$ THR - 25	Автоматическое повышение на 3 уровня каждые 10 секунд
Ваша текущая ЧСС $\leq$ THR - 15	Автоматическое повышение на 2 уровня каждые 10 секунд
Ваша текущая ЧСС $\leq$ THR - 5	Автоматическое повышение на 1 уровень каждые 10 секунд
THR - 4 < Ваша текущая ЧСС < THR + 4	Поддержание одного уровня сопротивления
Ваша текущая ЧСС $\geq$ THR + 5	Автоматическое понижение на 1 уровень каждые 10 секунд
Ваша текущая ЧСС $\geq$ THR + 15	Автоматическое понижение на 1 уровень каждые 10 секунд
Ваша текущая ЧСС $\geq$ THR + 25	Автоматическое понижение на 2 уровня каждые 10 секунд

## Рекомендации по подготовке к тренировкам

Начало программы тренировок зависит от вашего физического состояния. Если вы не занимались спортом несколько лет или страдаете от лишнего веса, вам необходимо начинать заниматься очень аккуратно и постепенно увеличивать время занятий: по несколько минут за раз.

Изначально вы можете тренироваться только в течение нескольких минут в целевой зоне, однако, ваши аэробные способности улучшатся в течение следующих шести-восьми недель. Не расстраивайтесь, если это займет больше времени. Важно работать в своем собственном темпе. В конечном итоге вы сможете непрерывно заниматься в течение 30 минут. Чем выше ваши аэробные способности, тем усерднее вам придется работать, чтобы оставаться в целевой зоне. Запомните следующее:

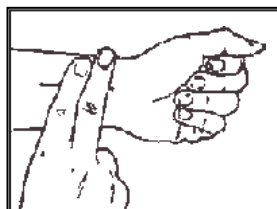
- Попросите врача ознакомиться с вашей программой тренировок и диетой, чтобы он мог посоветовать подходящий именно вам режим тренировок.
- Начиная программу тренировок не спеша, с реалистичных целей, поставленных вами и вашим врачом.
- Регулярно проверяйте свой пульс. Установите базовую целевую ЧСС в зависимости от вашего возраста и состояния.
- Установите тренажер на плоской ровной поверхности на расстоянии не менее 1 м от стен и мебели.

### ИНТЕНСИВНОСТЬ УПРАЖНЕНИЙ

Чтобы получить максимальную пользу от упражнений, важно выполнять их с надлежащей интенсивностью. Правильный уровень интенсивности можно определить, ориентируясь на ЧСС. Чтобы аэробные упражнения были эффективными, ваш пульс должен находиться на уровне от 70% до 85% от вашей максимальной ЧСС во время тренировки. Это и есть ваша целевая зона. Вы можете найти свою целевую зону в таблице ниже. Приведенные ниже целевые зоны подходят как для людей в хорошей физической форме, так и для новичков.

Возраст	Зона целевой ЧСС (55% ~ 90% от макс. ЧСС)	Средний макс. Показатель ЧСС 100%
20	110-180 ударов в минуту	200 ударов в минуту
25	107-175 ударов в минуту	195 ударов в минуту
30	105-171 ударов в минуту	190 ударов в минуту
35	102-166 ударов в минуту	185 ударов в минуту
40	99-162 ударов в минуту	180 ударов в минуту
45	97-157 ударов в минуту	175 ударов в минуту
50	94-153 ударов в минуту	170 ударов в минуту
55	91-148 ударов в минуту	165 ударов в минуту
60	88-144 ударов в минуту	160 ударов в минуту
65	85-139 ударов в минуту	155 ударов в минуту
70	83-135 ударов в минуту	150 ударов в минуту

В течение первых нескольких месяцев выполнения программы упражнений поддерживайте ЧСС в районе нижней границы целевой зоны. Через несколько месяцев тренировок ЧСС можно постепенно увеличивать до тех пор, пока она не достигнет середины целевой зоны.



Чтобы измерить ЧСС вручную, прекратите тренировку, но продолжайте двигать ногами или ходить и положите два пальца на

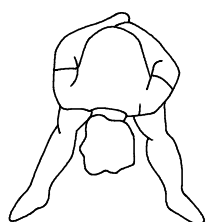
запястье. Посчитайте количество сердечных сокращений за 6 секунд и умножьте результат на 10, чтобы определить свою ЧСС. Например, если количество ударов в течение 6 секунд равно 14, ваша ЧСС составляет 140 ударов в минуту. (Шестисекундный счет используется потому, что ваш пульс будет быстро падать, как только вы прекратите заниматься.) Измените интенсивность тренировки, чтобы пульс находился на необходимом уровне.

## Разминка и заминка

**Разминка** Цель разминки – подготовить тело к упражнениям и минимизировать травмы. Перед силовой или аэробной тренировкой сделайте разминку в течение двух-пяти минут. Выполняйте упражнения, которые повышают ЧСС и разогревают работающие мышцы. Они могут включать быструю ходьбу, бег трусцой, прыжки через скакалку и бег на месте.

**Растяжка** Очень важно провести растяжку, пока ваши мышцы разогреты после правильной разминки, а затем еще раз после силовой или аэробной тренировки. В это время мышцы легче растягиваются из-за их повышенной температуры, что значительно снижает риск травм. Позы растяжки следует удерживать от 15 до 30 секунд. Не пружиньте.

### Рекомендуемые упражнения для растяжки



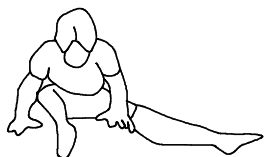
#### Растяжка нижней части тела

Поставьте ступни на ширине плеч и наклонитесь вперед. Сохраняйте это положение в течение 30 секунд, используя тело как естественный вес, чтобы растянуть заднюю поверхность ног. **НЕ ПРУЖИНЬТЕ!** Когда натяжение в задней поверхности ног уменьшится, попробуйте опуститься немного ниже.



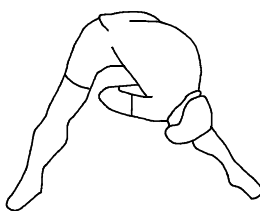
#### Растяжка на полу

Сидя на полу, максимально широко разведите ноги. Наклоните верхнюю часть тела к колену правой ноги, притянув руками грудь к бедрам. Удерживайте это положение от 10 до 30 секунд. **НЕ ПРУЖИНЬТЕ!** Повторите 10 раз. Повторите для левой ноги.



#### Растяжка внутренней поверхности бедра

Сидя на полу, поставьте ноги врозь, одну ногу прямая, вторая согнута в колене. Наклоните грудную клетку, чтобы коснуться бедра согнутой ноги, и согнитесь в талии. Удерживайте это положение не менее 10 секунд. Повторите по 10 раз для каждой стороны.



#### Растяжка ног в наклоне

Поставьте ноги на ширине плеч и наклонитесь вперед, как показано на рисунке. Используя руки, осторожно притяните верхнюю часть тела к правой ноге. Опустите голову. **НЕ ПРУЖИНЬТЕ!** Удерживайте положение минимум 10 секунд. Повторите для левой ноги. Сделайте это упражнение несколько раз.

**Всегда проконсультируйтесь с врачом перед началом любой программы тренировок.**

**Заминка** Целью заминки является возвращение тела в его нормальное или почти нормальное состояние покоя после тренировки. Правильная заминка снижает ЧСС и позволяет крови возвращаться в сердце. Ваша заминка должна включать в себя перечисленные выше упражнения для растяжки и должна выполняться после каждой силовой тренировки.

## СПИСОК ДЕТАЛЕЙ

NO.	НАЗВАНИЕ ДЕТАЛИ	КОЛ	NO.	НАЗВАНИЕ ДЕТАЛИ	КОЛ
1	Главная рама	1	36	Держатель бардачка	1
2	Передний стабилизатор	1	37	Бардачок	1
3	Задний стабилизатор	1	38	Внутренняя манжета ротатора качающейся рукоятки	2
4	Вертикальная стойка	1	39	Задний кожух консоли	1
5	Стационарный поручень	1	40	Колпачок винта	4
6	Левая верхняя рукоятка	1	41	Консоль	1
7	Правая верхняя рукоятка	1	42	Дверца отсека для батареек	1
8	Левая качающаяся рукоятка	1	44	Мягкая накладка в сборе	2
9	Правая качающаяся рукоятка	1	45	Переносная втулка	2
10	Опорная ось левой педали	1	46	Передний кожух ротатора качающейся рукоятки	2
11	Опорная ось правой педали	1	47	Задний кожух ротатора качающейся рукоятки	2
12	Ось левой педали	1	48	Средняя манжета ротатора	2
13	Ось правой педали	1	49	Левый задний кожух качающейся рукоятки	2
14	Трубка подвески педали	2	50	Правый задний кожух качающейся рукоятки	2
15	Коннектор оси педали	2	51	Левый средний кожух качающейся рукоятки	2
16	Передний левый кожух	1	52	Правый средний кожух качающейся рукоятки	2
17	Передний правый кожух	1	53	Левый задний кожух педали (внешний)	1
18	Передний торцевой кожух	1	54	Левый задний кожух педали (внутренний)	1
19	Передний декоративный кожух	1	55	Левый задний кожух педали (средний)	1
20	Кожух основания главной рамы	1	56	Правый задний кожух педали (внешний)	1
21	Кожух коленчатого вала	2	57	Правый задний кожух педали (внутренний)	1
22	Задний левый кожух	1	58	Правый задний кожух педали (средний)	1
23	Задний правый кожух	1	59	Педаль	2
24	Задний верхний кожух	1	60	Резиновая прокладка	2
25	Ролик (120)	1	61	Передний алюминиевый кожух стойки	1
26	Ролик (235)	1	62	Задний алюминиевый кожух стойки	1
27	Магнит	1	63	Верхний разделитель качающегося вала	2
28	Ремень (1016J8)	1	64	Кронштейн адаптера	1
29	Ремень (1270J8)	1	65	Установочная пластина	2
30	Транспортировочные колеса	2	66	Генератор	1
31	Колпачок	4	67	Ось коленчатого вала	1
32	Верхний кожух датчика пульса	2			
33	Нижний кожух датчика пульса	2			
34	Трубка консоли	1			
35	Мягкая накладка в сборе	2			

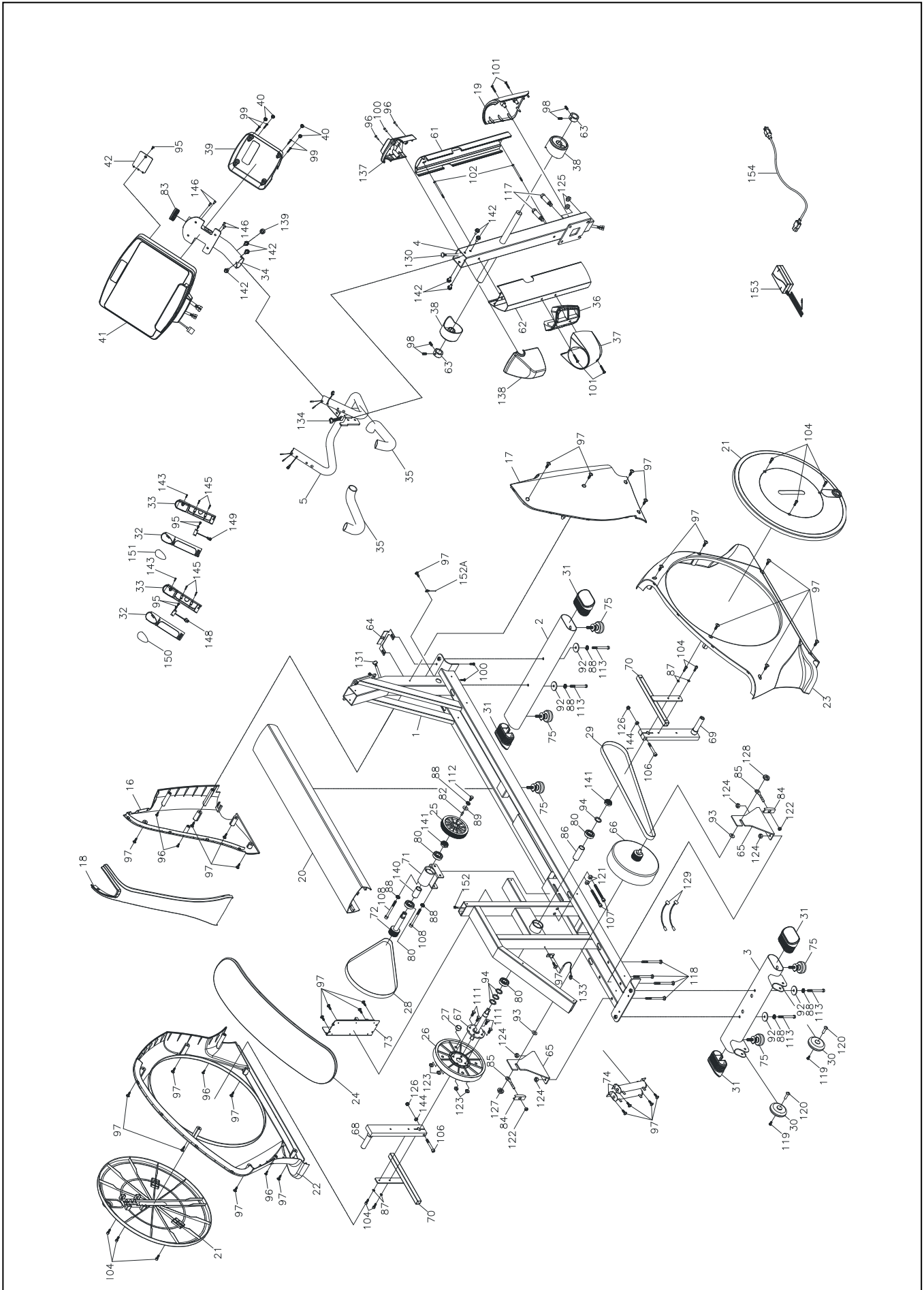
## СПИСОК ДЕТАЛЕЙ

NO.	НАЗВАНИЕ ДЕТАЛИ	КОЛ	NO.	НАЗВАНИЕ ДЕТАЛИ	КОЛ
68	Левый коленчатый вал	1	104	Болт (М6хр1.0х20мм)	10
69	Правый коленчатый вал	1	105	Болт (М8хр1.25х10мм)	8
70	Скоба крепления	2	106	Болт (М10хр1.25х70мм)	2
71	Опора подшипника	1	107	Болт (М8хр1.25х70мм)	2
72	Ведущий вал	1	108	Болт (М8хр1.25х75мм)	2
73	Контроллер	1	109	Болт (М6хр1.0х15мм)	2
74	Резистор	1	111	Болт (М8хр1.25х15мм)	4
75	Ножка	5	112	Болт (М8хр1.25х15мм)	1
76	Стойка подвески педали	2	113	Болт (М8хр1.25х65мм)	4
77	Втулка вала	2	114	Болт (М10хр1.5х60мм)	2
78	Колпачок вала	12	115	Болт (М10хр1.5х70мм)	2
79	Втулка трубки подвески	4	116	Болт (М10хр1.5х85мм)	2
80	Подшипник (6004)	24	117	Болт (М10хр1.5х50мм)	2
81	Подшипник (6905)	4	118	Болт (М8хр1.25х75мм)	4
82	Квадратная кнопка (6х6х16мм)	1	119	Болт (М6хр1.0х12мм)	2
83	Овальная втулка (30х60)	1	120	Болт (L=35мм)	2
84	Кронштейн натяжения	2	121	Гайка (М8хр1.25)	2
85	Винт с ушком	2	122	Нейлоновая гайка (М6хр1.0)	2
86	Разделитель (φ20х65мм)	1	123	Нейлоновая гайка (М8хр1.25)	4
87	Стопорная шайба (М6)	4	124	Нейлоновая гайка (М8хр1.25)	4
88	Стопорная шайба (М8)	7	125	Нейлоновая гайка (М10хр1.5)	6
89	Шайба (8х23х2.0t)	1	126	Нейлоновая гайка (М10хр1.5)	8
90	Шайба (8х26х2.0t)	4	127	Фланцевая гайка (М10хр1.25)	1
91	Шайба (8х30х2.0t)	2	128	Гайка (М10хр1.25)	1
92	Шайба (8х38х2.0t)	4	129	Соединительный провод генератора	2
93	Шайба (10х23х2.0t)	2	130	Верхний соединительный провод	1
94	Шайба (21х30х1.0t)	8	131	Средний соединительный провод	1
95	Винт (М3х10мм)	5	133	Провод и стойка датчика	1
96	Винт (М4х20мм)	10	134	Верхний провод датчика пульса	1
97	Винт (М5х18мм)	34	137	Передний кожух трубки	1
98	Болт (М8х1.25х10мм)	4	138	Задний кожух трубки	1
99	Болт (М4х32мм)	4	139	Колпачок гайки (М8)	1
100	Болт (М5хр0.8х15мм)	35	140	Разделитель	1
101	Болт (М5хр0.8х30мм)	4	141	Нейлоновая гайка (М20хр1.0)	2
102	Болт (М5хр0.8х75мм)	2	142	Фланцевый шестигранный болт (М8хр1.25х16мм)	21
103	Болт (М10хр1.0х65мм)	2			

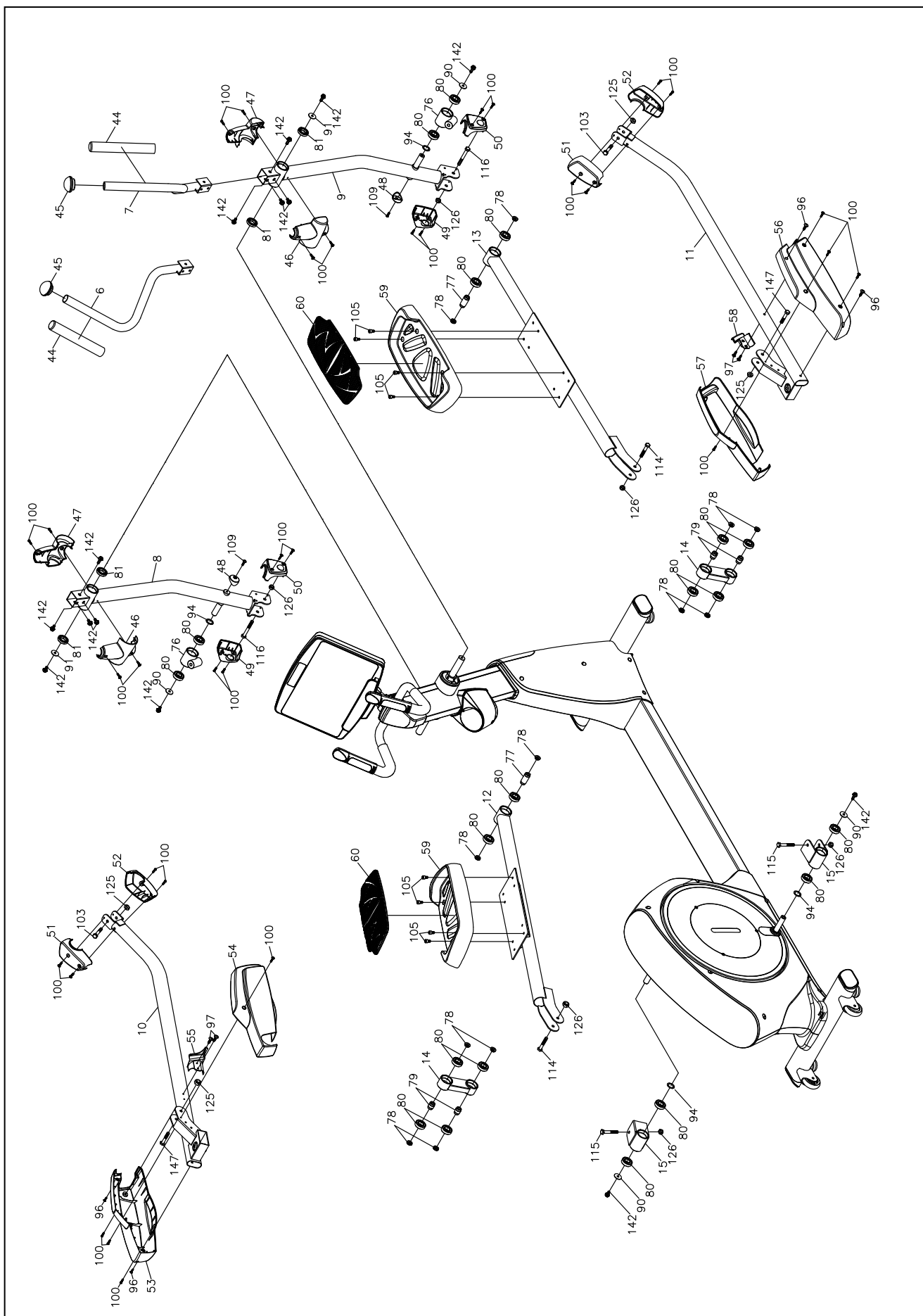
## СПИСОК ДЕТАЛЕЙ

НО.	НАЗВАНИЕ ДЕТАЛИ	КОЛ
143	Винт (М3хр0.5х20мм)	2
144	Гайка (М10хр1.5)	2
145	Винт (М3хр0.5х25мм)	4
146	Винт (М6хр1.0х15мм)	4
147	Болт (М10хр1.5х55мм)	2
148	Левая кнопка быстрого доступа	1
149	Правая кнопка быстрого доступа	1
150	Левая мембранная кнопка	1
151	Правая мембранная кнопка	1
152	Провод адаптера	1
153	Адаптер	1
154	Шнур питания	1

# РАЗНЕСЕННЫЙ ВИД (A)



# РАЗНЕСЕННЫЙ ВИД (В)





# Smith

- Эллиптический тренажер Smith CE570;
- страна-изготовителя **Taiwan**;
- [www.wellfitness.ru](http://www.wellfitness.ru)

---

Гарантийные обязательства действительны в течении 24 месяцев

1. Гарантийный период начинается с даты покупки изделия. Срок службы изделия - 5 лет.

2. Гарантия теряет силу в случаях:

- отсутствия или неправильного заполнения гарантийного талона
- нарушения требований инструкции и рекомендаций по эксплуатации: техническое обслуживание тренажера (протяжка и смазка соединений) производится покупателем самостоятельно и не реже 1 раз в 6 месяцев или чаще в случаях усиленной эксплуатации. Также услуги по техническому обслуживанию могут быть выполнены специалистами сервисного центра согласно прейскуранта.
- самостоятельного проведения ремонта
- механических повреждений нанесенных изделию во время транспортировки, хранения и использования изделия покупателем
- в случаях возникновения неисправностей из-за перепадов напряжения в сети электропитания.
- тренажер должен использоваться только в закрытых помещениях и при комнатной температуре. Необходимо избегать – прямых солнечных лучей, пыли и повышенной влажности.
- Возможно продление гарантийного периода сроком до 24 месяцев за дополнительную плату. Договор должен быть заключен до истечения срока гарантийного периода.
- Ремонт и замена запчастей в постгарантийный период осуществляется на платной основе.

Подпись \_\_\_\_\_

М.П.

