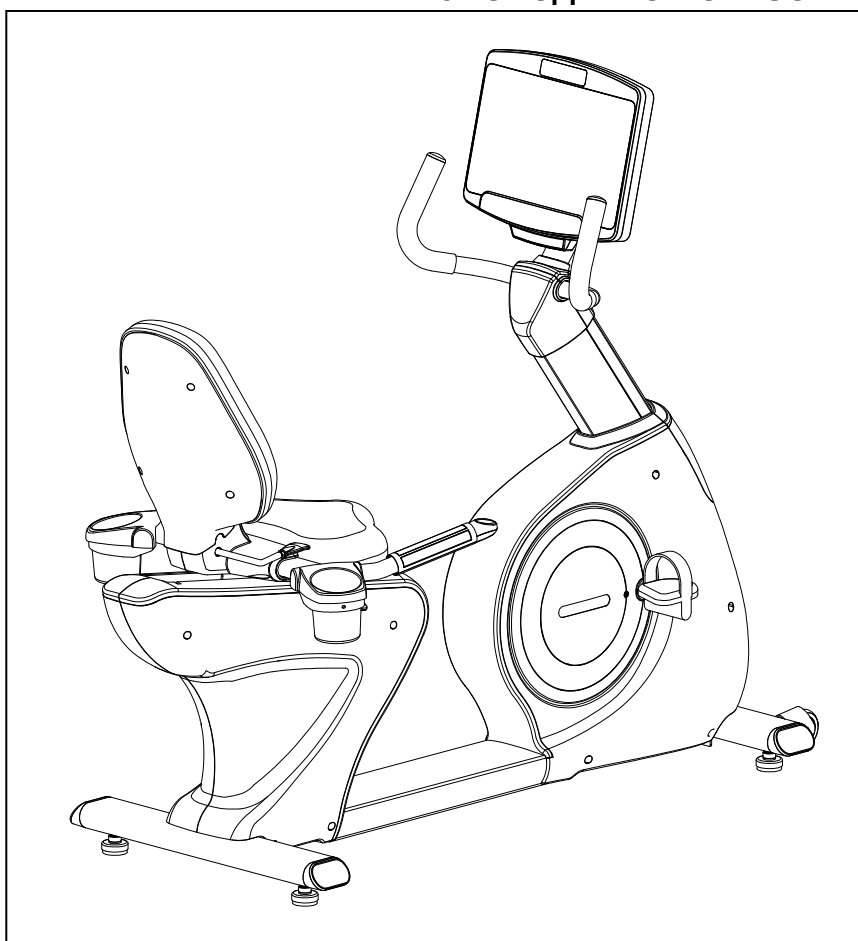


# Smith

## ГОРИЗОНТАЛЬНЫЙ ВЕЛОТРЕНАЖЕР SMITH RCB550

### РУКОВОДСТВО ПОЛЬЗОВАТЕЛЯ



#### **ВНИМАНИЕ:**

Вес пользователя тренажера не должен превышать 181кг

#### **ВНИМАНИЕ**

Упражнения могут представлять собой риск для здоровья. Перед началом любой программы тренировок на данном тренажере проконсультируйтесь с врачом.

Если вы испытываете слабость или головокружение, немедленно прекратите использование тренажера. Неправильная сборка и эксплуатация тренажера может привести к серьезным травмам. Несоблюдение инструкций также может привести к серьезным травмам.

Не допускайте животных и детей к тренажеру во время использования. Перед каждым использованием проверяйте, чтобы все болты и гайки были затянуты. Соблюдайте технику безопасности.

Вид устройства может немного отличаться от изображений.

ИЗГОТОВЛЕНО В ТАЙВАНЕ



## **ТЕХНИКА БЕЗОПАСНОСТИ**

**ВНИМАНИЕ:** Для снижения риска серьезных травм внимательно прочтите технику безопасности перед использованием велотренажера.

1. Прочтите все предупреждающие знаки на **велотренажере**.
2. Прочтите данное руководство пользователя и соблюдайте все инструкции перед использованием **велотренажера**. Перед использованием убедитесь, что тренажер правильно собран, а все болты и гайки надежно затянуты.
3. Рекомендуется сборка данного тренажера двумя людьми.
4. Не допускайте животных и детей к тренажеру во время использования.
5. Рекомендуется разместить тренажер на прорезиненном покрытии.
6. Устанавливайте и используйте **велотренажер** на твердой ровной поверхности. Не устанавливайте **велотренажер** на мягких коврах или неровных поверхностях.
7. Перед использованием проверяйте **велотренажер** на наличие изношенных или ослабленных компонентов.
8. Затяните/замените все ослабленные или изношенные компоненты перед использованием **велотренажера**.
9. Перед началом любой программы тренировок проконсультируйтесь с врачом. Если вы испытываете слабость, головокружение или боль во время тренировки, прекратите тренировку и обратитесь к врачу.
10. Соблюдайте рекомендации своего врача при составлении персональной программы тренировок.
11. Всегда выбирайте тренировки, которые максимально соответствуют вашему уровню физической подготовки и гибкости. Знайте свои границы и тренируйтесь с их учетом. Руководствуйтесь здравым смыслом во время упражнений.
12. Перед использованием тренажера обратитесь к своему врачу для проведения полного медицинского осмотра.
13. Не надевайте свободную или свисающую одежду при использовании **велотренажера**.
14. Не занимайтесь с босыми ногами или в носках; для тренировок подходят беговые или тренировочные кроссовки.
15. Следите за равновесием во время использования, посадки и схода с тренажера; потеря равновесия может привести к падению и серьезным травмам.
16. Ступни во время тренировки должны находиться и быть плотно фиксированы на педалях.
17. Максимальный вес пользователя не должен превышать 181 кг.
18. Велотренажер может одновременно использоваться только одним человеком.
19. Обслуживание: немедленно замените неисправные компоненты и/или не используйте тренажер до его полного ремонта.
20. **Велотренажер** подходит для использования в тренажерном зале (Класс S.)
21. Обеспечьте достаточно места для доступа к **велотренажеру**; расстояние вокруг тренажера желательно оставить не менее 1 метра.

**ВНИМАНИЕ:** Перед началом программы тренировок необходимо проконсультироваться с врачом. Это особенно важно, если вы старше 35 лет, вы никогда не занимались спортом, вы беременны или вы страдаете от какого-либо хронического заболевания. **ОЗНАКОМЬТЕСЬ И СОБЛЮДАЙТЕ ТЕХНИКУ БЕЗОПАСНОСТИ. НЕСОБЛЮДЕНИЕ ИНСТРУКЦИЙ МОЖЕТ ПРИВЕСТИ К СЕРЬЕЗНЫМ ТРАВМАМ.**

## Перед началом

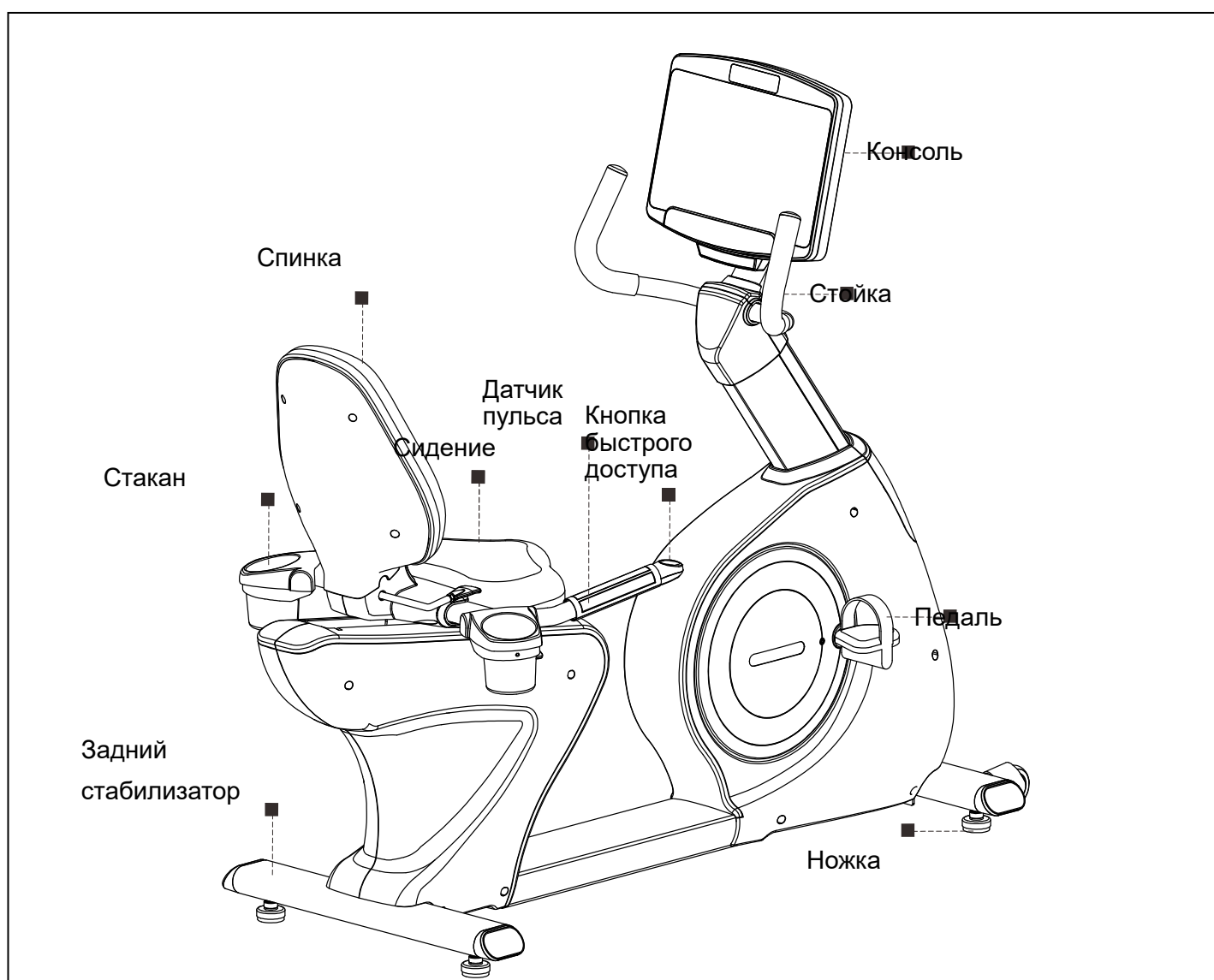
Благодарим за выбор данного **горизонтального велотренажера Smith RCB550**. Мы гордимся тем, что производим устройства такого высокого качества, и надеемся, что данный тренажер обеспечит вам долгие часы тренировок, благодаря которым вы будете чувствовать себя лучше, выглядеть лучше и в полной мере наслаждаться жизнью.

Регулярные тренировки могут улучшить ваше физическое и психическое здоровье – это доказанный факт.

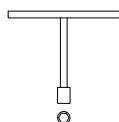
Довольно часто наш плотный график не оставляет нам времени на тренировки. **Горизонтальный велотренажер** является удобным и простым способом для того, чтобы привести себя в форму и сделать свою жизнь более счастливой и здоровой.

Прежде чем продолжить чтение инструкции, рассмотрите приведенное ниже изображение, чтобы ознакомиться с компонентами тренажера.

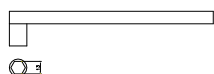
Внимательно прочитайте данное руководство перед использованием **горизонтального велотренажера**.



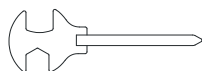
**С ТРЕНАЖЕРОМ ПОСТАВЛЯЮТСЯ СЛЕДУЮЩИЕ ИНСТРУМЕНТЫ:**



**T-ОБРАЗНЫЙ ТОРЦЕВОЙ КЛЮЧ (17мм)**



**ТОРЦЕВОЙ КЛЮЧ (13мм)**



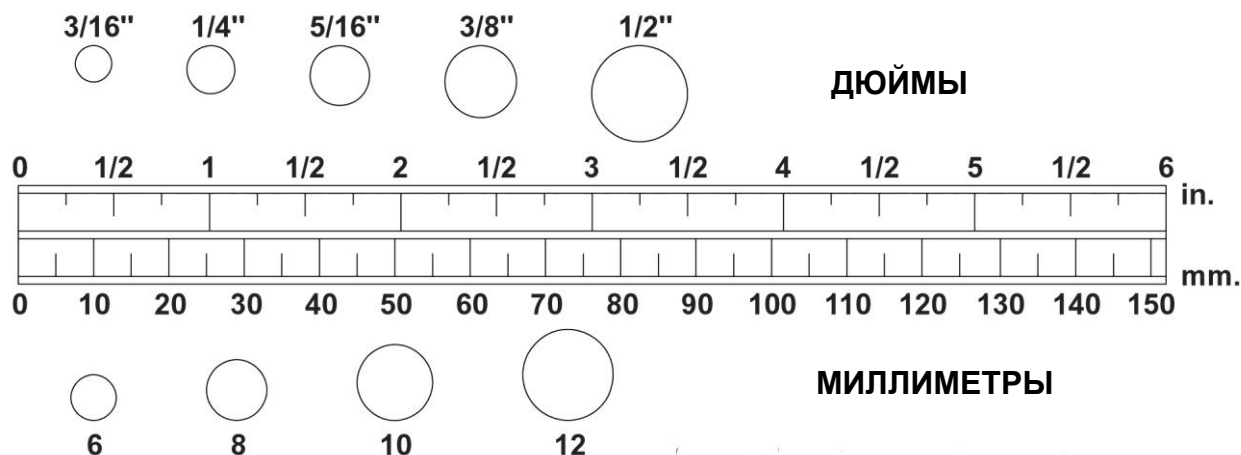
**КОМБИНИРОВАННЫЙ КЛЮЧ**



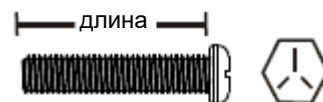
**ТОРЦЕВОЙ КЛЮЧ (M6)**

# Перечень крепежей

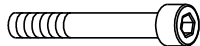

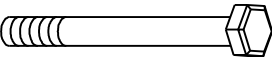

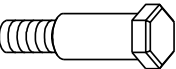

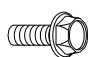





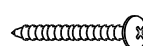
Откройте коробку в подготовленном для сборки пространстве. Сверьте крепеж с приведенным ниже **списком крепежей**. Данная таблица предназначена для того, чтобы вам проще было определить крепеж, используемый в процессе сборки. Приложите шайбу, кончик болта или винта к кругу, чтобы узнать их диаметр. Используйте линейку, чтобы узнать длину болтов и винтов.



**ПРИМЕЧАНИЕ:** Длина болтов и винтов, кроме единиц с плоской головкой, измеряется от нижней части головки до конца болта или винта. Болты и винты с плоской головкой измеряются от верхней части головки до конца болта или винта.


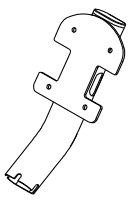
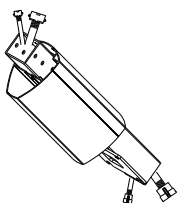
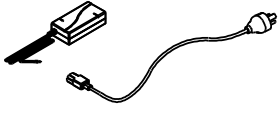
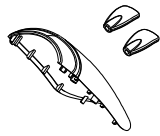
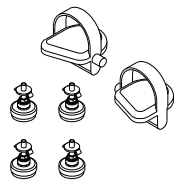
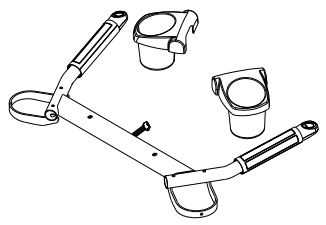
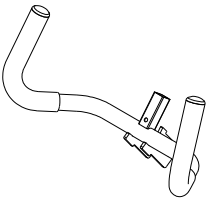
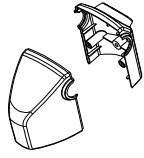
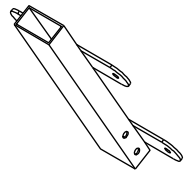
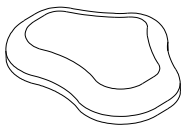
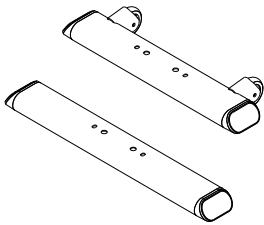
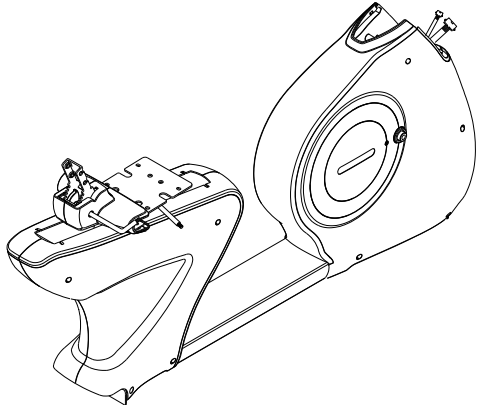
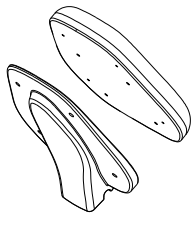


Ознакомьтесь с приведенным ниже списком, чтобы знать состав набора крепежей. Некоторые мелкие детали могут быть предварительно собраны перед перевозкой. Если детали нет в пакете с крепежом, проверьте, не была ли она предварительно установлена в тренажер.

107 болт, головка с углублением под ключ (M8xр1.25x50мм) 2шт 	 86 Контргайка (M8) 6шт
112 болт, шестигранная головка (M8xр1.25x65мм) 4шт 	 87 Гайка (8x38x2.0t) 4шт
117 болт, шестигранная головка (M10xр1.5x50мм) 2шт 	 99 Винт, круглая головка (M5xр0.8x15мм) 1шт
143 болт, фланец с шестигранной головкой (M8xр1.25x16шт) 7шт 	 142 Винт, круглая головка (M6xр1.0x15мм) 4шт
	 150 Колпачок гайки (M8) 1 шт
	 96 Винт-саморез, плоская головка (M4×10мм) 4шт
	 97 Винт-саморез, плоская головка (M4×20мм) 2шт
	 100 Винт, круглая головка (M5xр0.8x30мм) 2шт
	 140 Винт-саморез, плоская головка (M4×32мм) 4шт

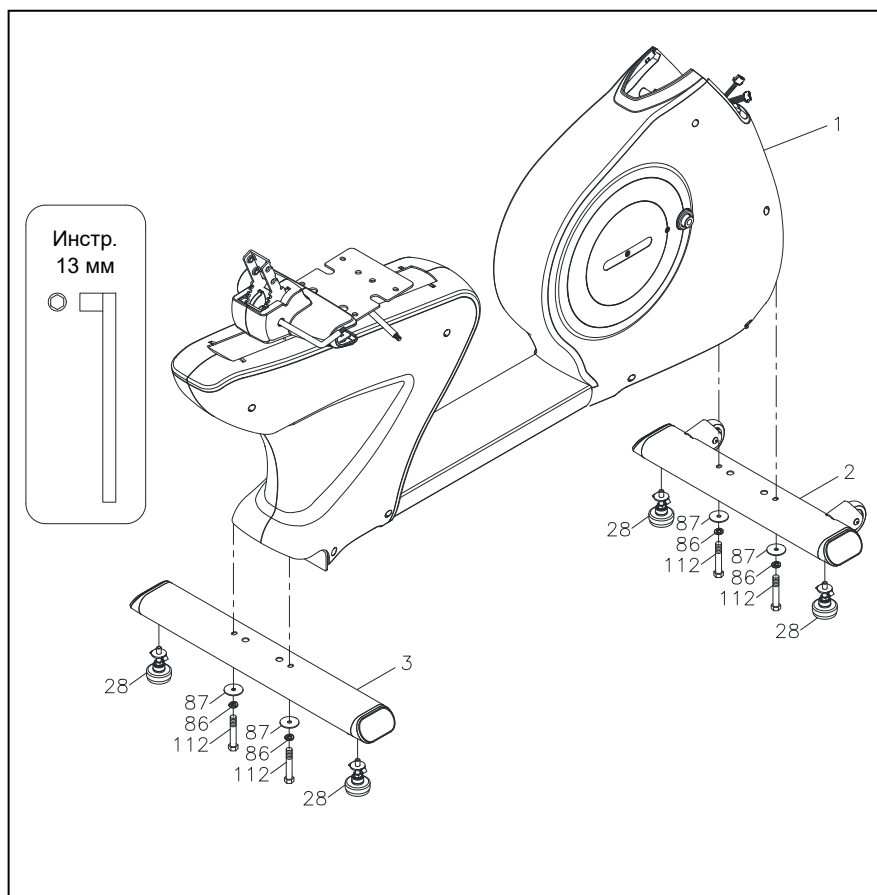
## Детали тренажера

Откройте коробку в подготовленном для сборки пространстве. Сверьтесь с приведенным ниже списком **деталей тренажера**, чтобы убедиться в наличии и исправности всех деталей. Не выбрасывайте упаковочные материалы до завершения процесса сборки. Инструменты для сборки и набор крепежей поставляются с тренажером для использования во время сборки тренажера

Консоль (30) и задний кожух консоли (33)	Колпачок винта (34)  × 4 ШТ	Стойка консоли (32) 	Вертикальная стойка (8) 
Адаптер (151) и шнур питания (153) 	Передний декоративный кожух (13) и балансир (39) 	Педаля (15, 16) и ножки (28) 	Рукоятки сидения (4) и бардачок (40) 
Верхняя рукоятка (9) 	Передний и задний кожух трубки (138, 139) 	Рама спинки (6) 	Сидение (46) 
Передний и задний стабилизаторы (2, 3) 	Главная рама (1) 		Спинка (48) и кожух спинки (49) 

# Детали тренажера

Разложите все детали из коробки на пол перед собой. Снимите упаковочные материалы, уберите их из зоны сборки и сложите обратно в коробку. Не выбрасывайте упаковочные материалы до окончания сборки. Перед началом сборки внимательно ознакомьтесь со всеми ее этапами.

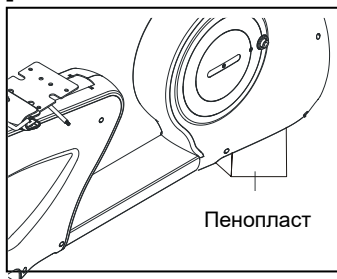


## Шаг 1 – Сборка ножки

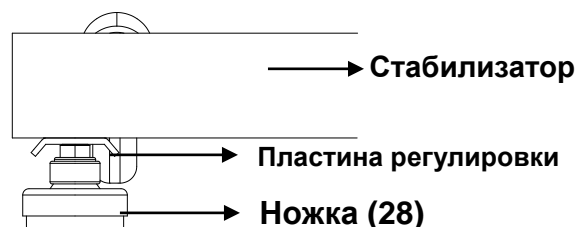
- Вставьте 4 Ножки (28) в Передний стабилизатор (2) и Задний стабилизатор (3).
- Надежно затяните Ножки (28) в Стабилизаторах (2, 3) пока резьбу винтов не будет видно, как показано на рисунке 1.

## Шаг 2 – Сборка стабилизатора

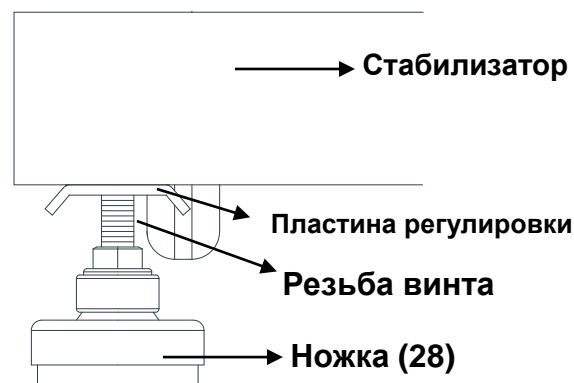
- Для сборки Стабилизатора (2, 3) рекомендуется положить кусок пенопласта (или другой устойчивый предмет) под ту сторону Главной рамы (1), на которую собирается устанавливать стабилизатор.
- Установите Передний стабилизатор (2) и Задний стабилизатор (3) на Главную раму (1) и закрепите с помощью 4 Шайб (8x38x2.0t)(87), 4 Контргаяк (M8)(86) и 4 шестигранных болтов (M8xр1.25x65мм)(112), используя торцевой ключ. **ПРИМЕЧАНИЕ:** Если тренажер стоит неровно, ознакомьтесь с ЗАМЕТКОЙ ПО ВЫРАВНИВАНИЮ справа, чтобы выровнять Ножки (28).



## Детальное изображение ножки 1

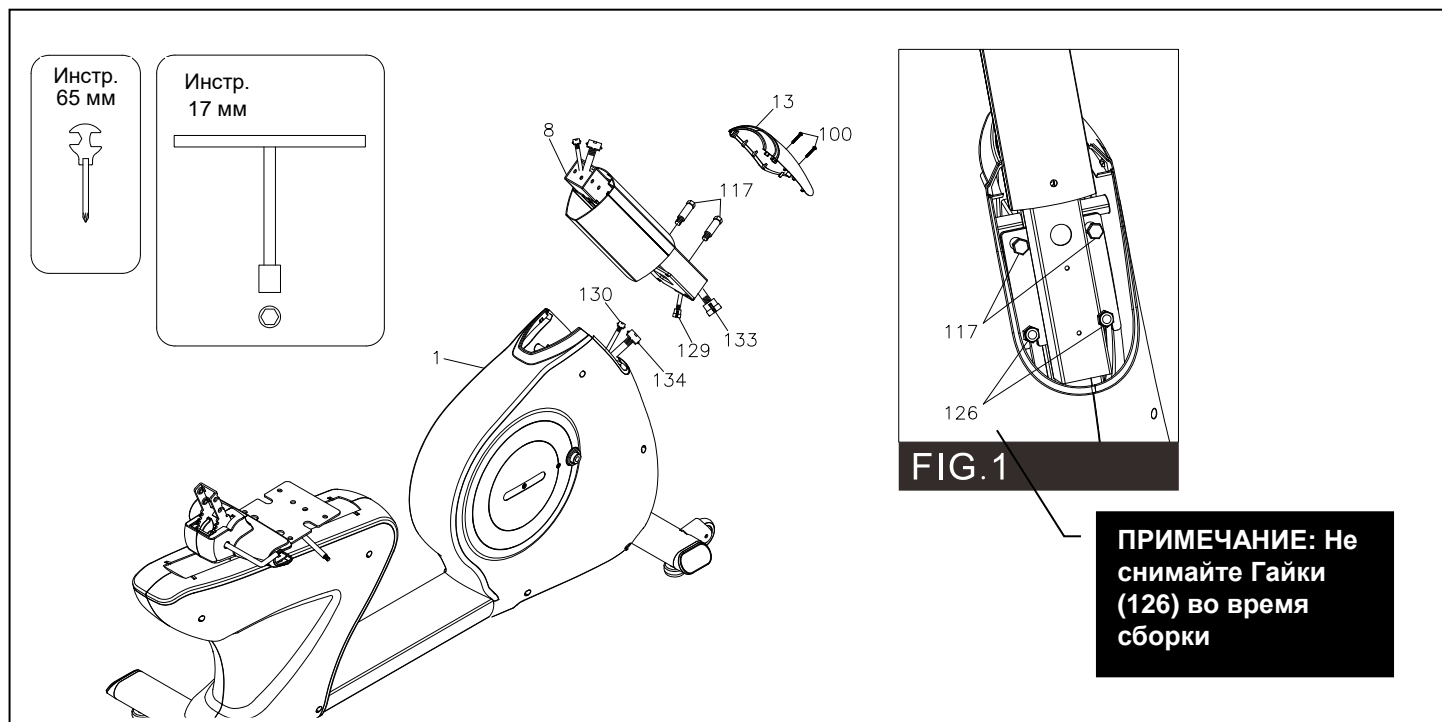


## Детальное изображение ножки 2



**ВЫРАВНИВАНИЕ:** После установки велотренажера в предполагаемом месте использования проверьте стабильность велотренажера. Если велотренажер стоит неровно, сделайте следующее: Ослабьте Ножку (28), чтобы Пластина регулировки была не до конца затянута. Отрегулируйте Ножку (28). Затяните Пластину регулировки на Стабилизаторе, чтобы зафиксировать Ножку (28) в стабильном положении, как показано на рисунке 2.

# Инструкция по сборке

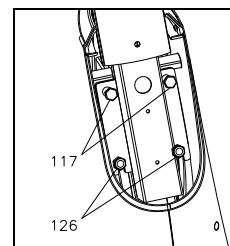


## Шаг 3 – Подключение проводов

- Подключите **Верхний соединительный провод (129)** к **Среднему соединительному проводу (130)**. Следите за тем, чтобы провода не были зажаты.
- Подключите **Провод датчика пульса 1 (133)** к **Проводу датчика пульса 2 (134)**. Следите за тем, чтобы провода не были зажаты.

## Шаг 4 – Сборка вертикальной стойки

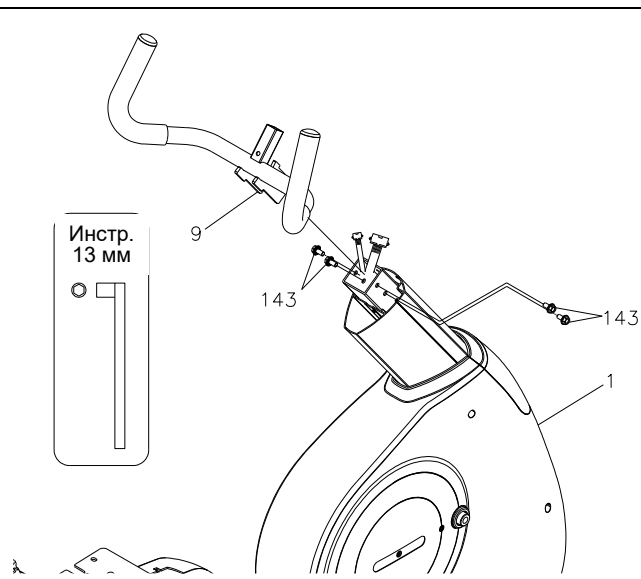
- См. **РИС. 1**, убедитесь, что 2 **Нейлоновые гайки (M10)(126)** были предварительно установлены в передней части **Главное рамы (1)** (они не будут затянуты, поэтому перфорированная подпорка будет двигаться между гайкой и рамой).
- Вставьте **Вертикальную стойку (8)** в **Главную раму (1)** и закрепите с помощью 2 **Шестигранных болтов (M10xр1.5x50мм)(117)**, используя **Т-ОБРАЗНЫЙ ТОРЦЕВОЙ КЛЮЧ**, как показано на рисунке. Затем полностью затяните 2 **Нейлоновые гайки (M10)(126)**.



## Шаг 5 – Сборка переднего декоративного кожуха

Закрепите **Передний декоративный кожух (13)** в передней части **Главной рамы (1)** с помощью 2 **Круглых винтов (M5xр0.8x30мм)(100)**.

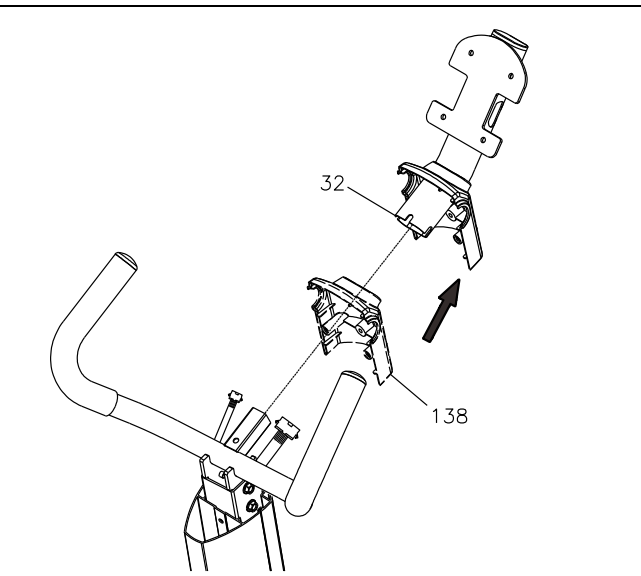
# Инструкция по сборке



## Шаг 6 – Сборка стационарной рукоятки

### Сборка

Вставьте Стационарную рукоятку (9) на Вертикальную стойку (8) и закрепите с помощью 4 фланцевых болтов с шестигранной головкой (M8x1.25x16мм)(143).

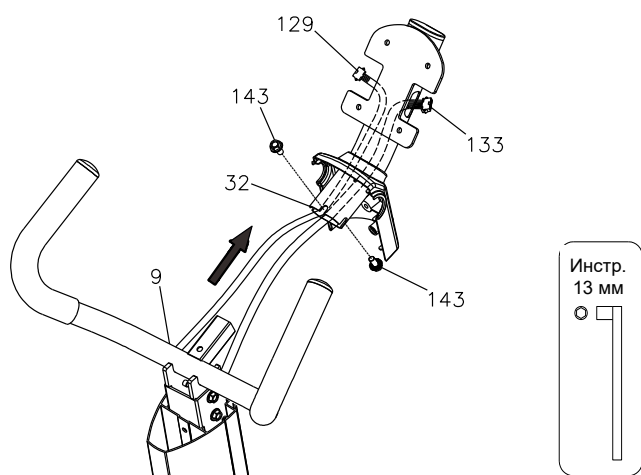


## Шаг 7 – Сборка кожуха трубки

Насадите Передний кожух трубки (138) на Стойку консоли (32).



# Инструкция по сборке

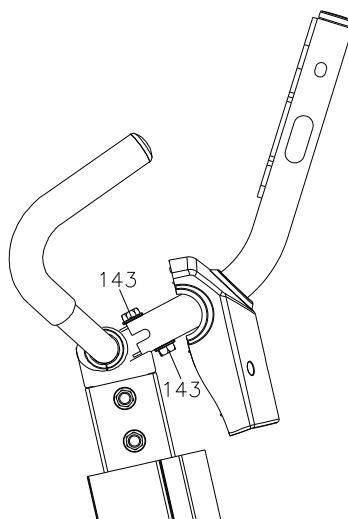


## Шаг 8 – Сборка проводов, консоли, стойки консоли

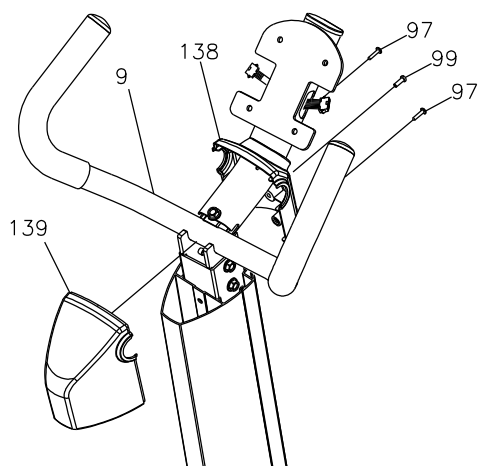
а. Чтобы болт (143) не зажал провода, аккуратно протяните **Верхний соединительный провод (129)** и **Провод датчика пульса 1 (133)** с двух сторон **Стойки консоли (32)**, как показано на рисунке ниже.



- б. Затем насадите **Стойку консоли (32)** на **Рукоятку (9)**. **ПРИМЕЧАНИЕ:** Следите за тем, чтобы не зажать провода.
- в. Убедитесь, что **Стойка консоли (32)** находится в центре Рукоятки, а затем полностью затяните 2 **фланцевых болтов с шестигранной головкой (M8xр1.25x16мм)(143)**, как показано на рисунке ниже. **ПРИМЕЧАНИЕ:** Следите за тем, чтобы не зажать провода.



# Инструкция по сборке

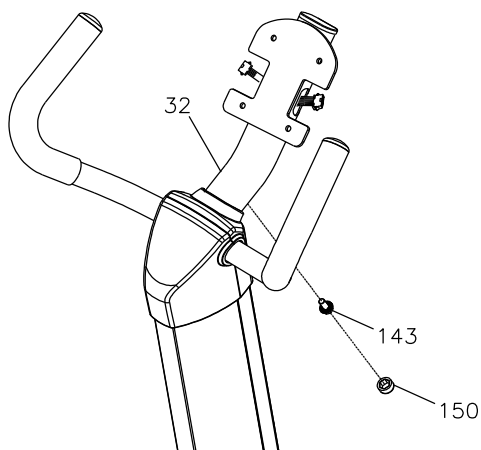


Инстр.  
65 мм



## Шаг 9 – Сборка кожуха стойки

Закрепите Передний и задний кожух стойки (138, 139) и полностью затяните 2 Винта-самореза с плоской головкой (M4x20мм)(97), 1 Круглый винт (M5xр0.8x15мм)(99).

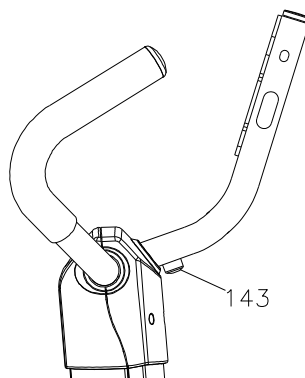


Инстр.  
13 мм



## Шаг 10 – Затягивание болтов и установка колпачка гайки

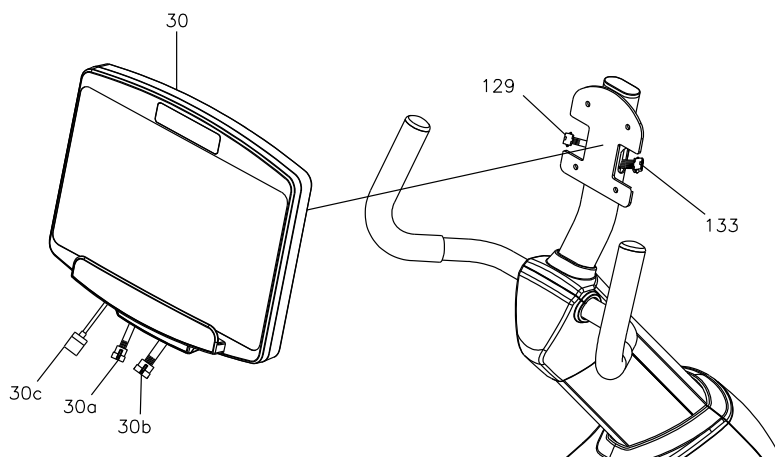
- Согласно рисунку, полностью затяните 1 фланцевый болт с шестигранной головкой (M8xр1.25x16мм)(143) в нижней части Стойки консоли (32).
- Затем установите Колпачок гайки (150).



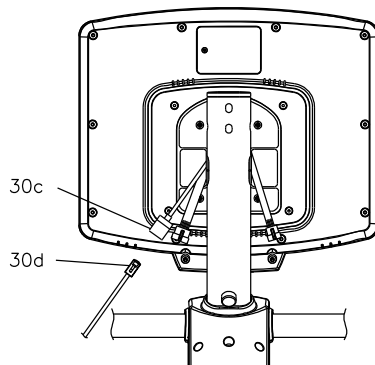
# Инструкция по сборке

## Шаг 11 – Сборка консоли

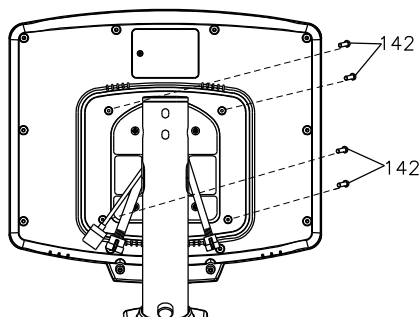
- а. Подключите **Верхний соединительный провод (30а)** к **Первому соединительному проводу (129)**. **ПРИМЕЧАНИЕ: Следите за тем, чтобы не зажать провода.**
- б. Подключите **Верхний провод датчика пульса (30b)** к **Проводу датчика пульса 1 (133)**. **ПРИМЕЧАНИЕ: Следите за тем, чтобы не зажать провода.**



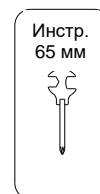
- с. При необходимости подключите **Кабель локальной сети (30с, d)**, как показано на рисунке справа. **ПРИМЕЧАНИЕ: Следите за тем, чтобы не зажать провода.**



- д. Закрепите **Консоль (30)** на **Стойке консоли (32)** и полностью затяните **4 Круглых винта (М6х1.0х15мм) (142)**.

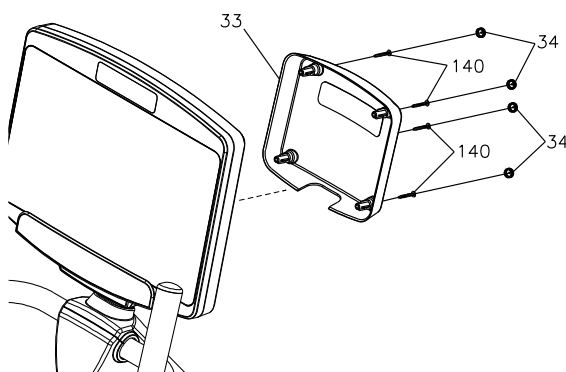


 142 x 4

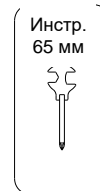


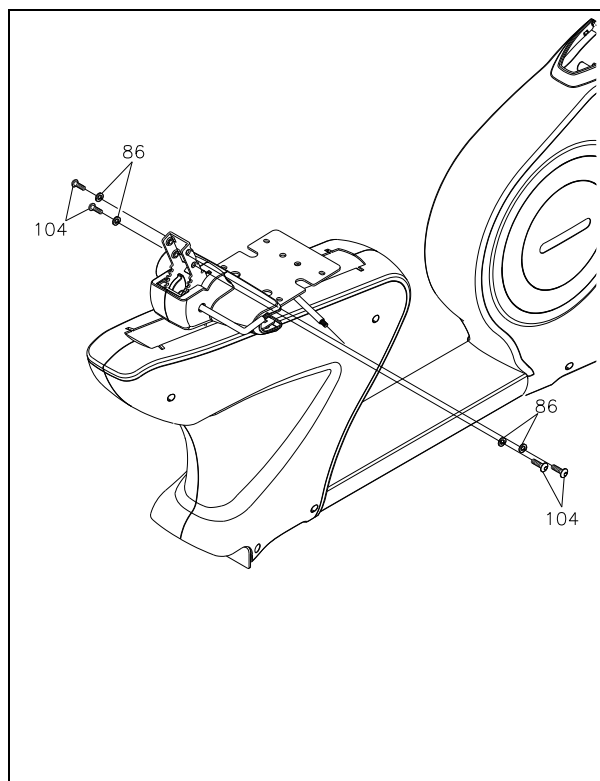
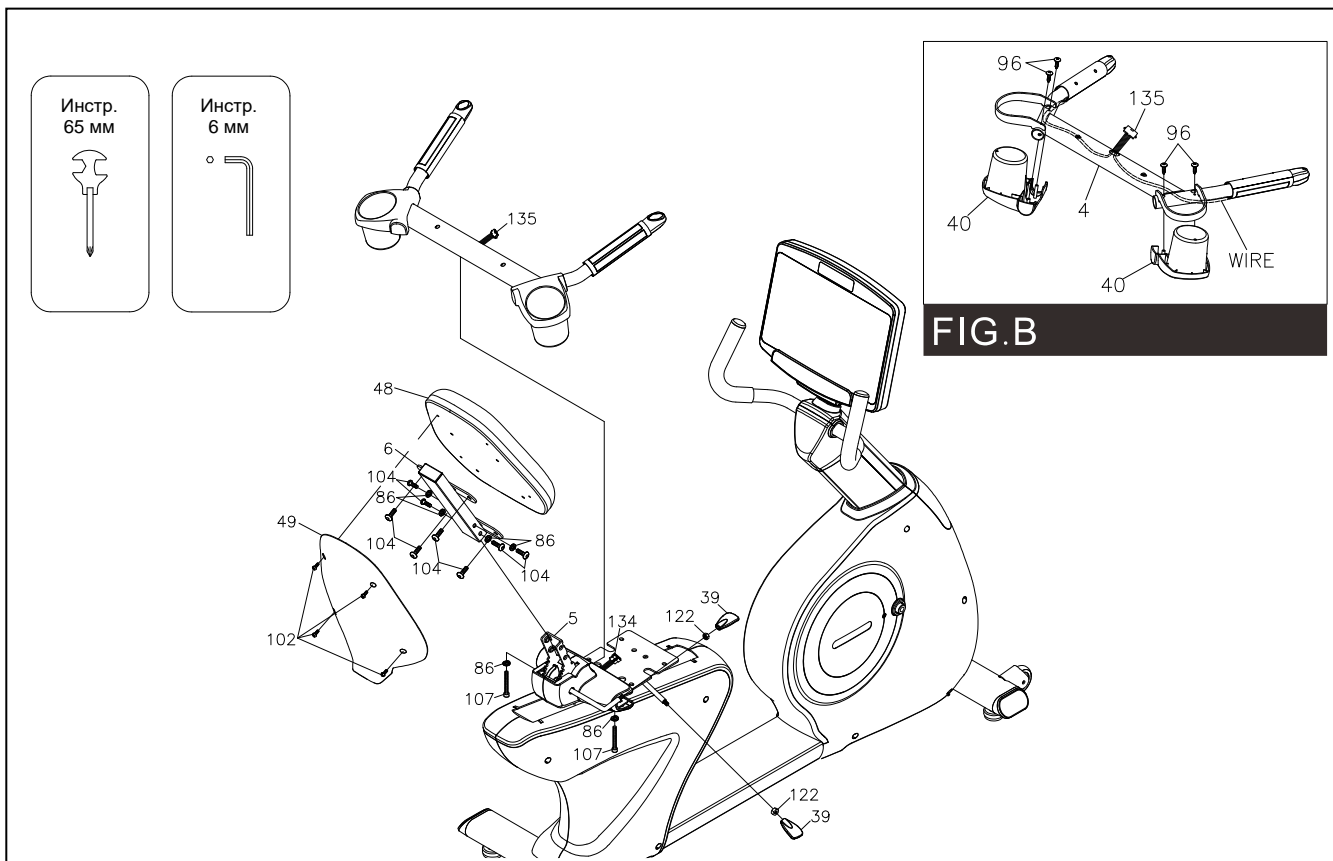
## Шаг 12 – Установка заднего кожуха консоли

- а. Установите **Задний кожух консоли (33)** на **Консоль (30)** и полностью затяните **4 Винта-самореза (М4х32мм)(140)**.
- б. Затем насадите **4 Колпачка винтов (34)** на винты.



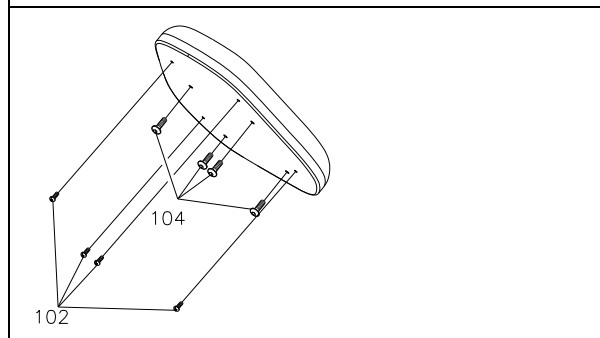
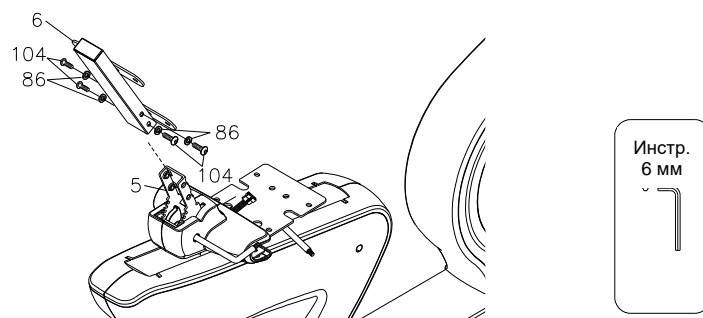
 140 x 4





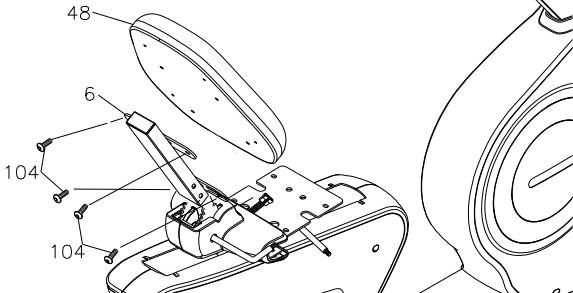

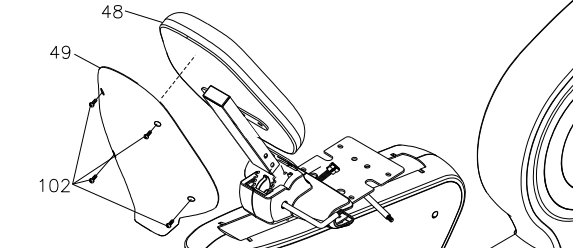

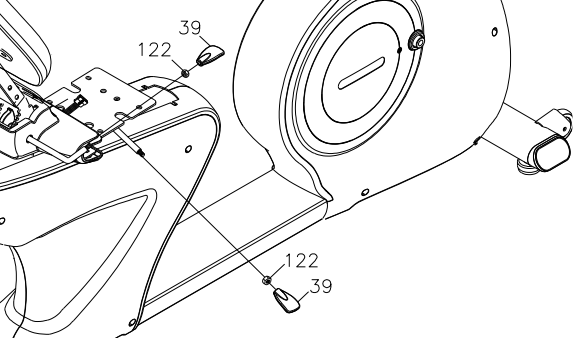

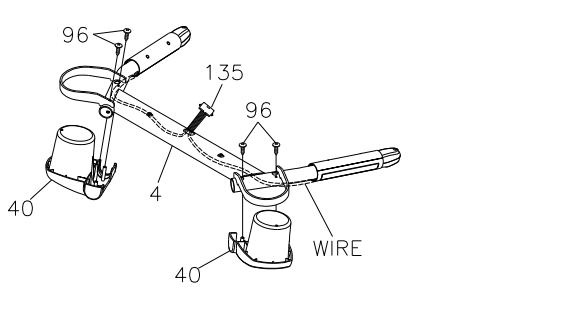
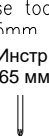
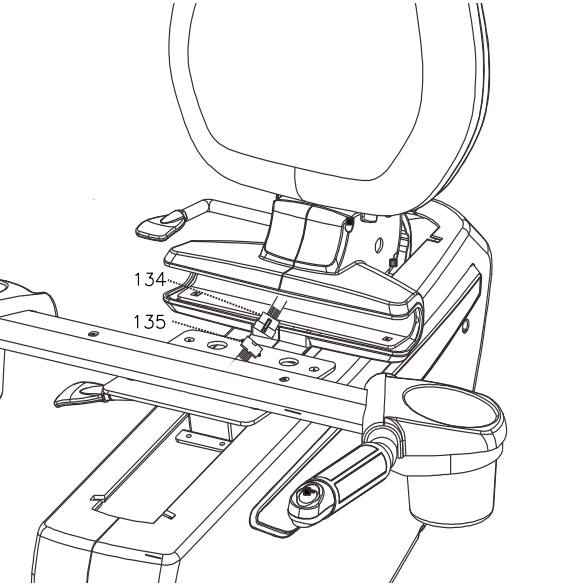
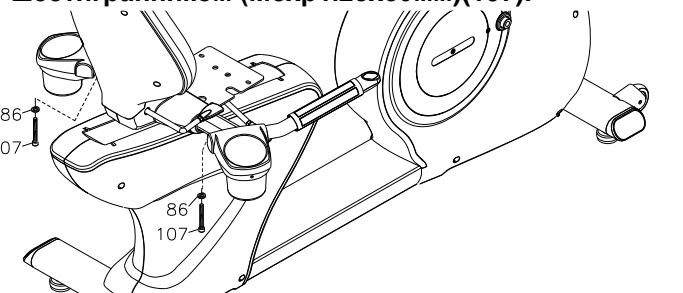
### Шаг 13 – Установка квадратной втулки и рамы спинки

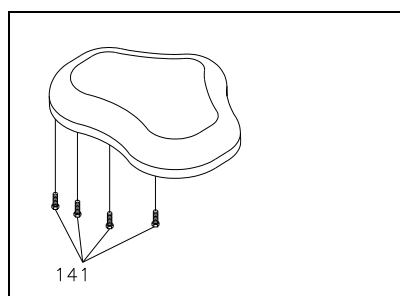
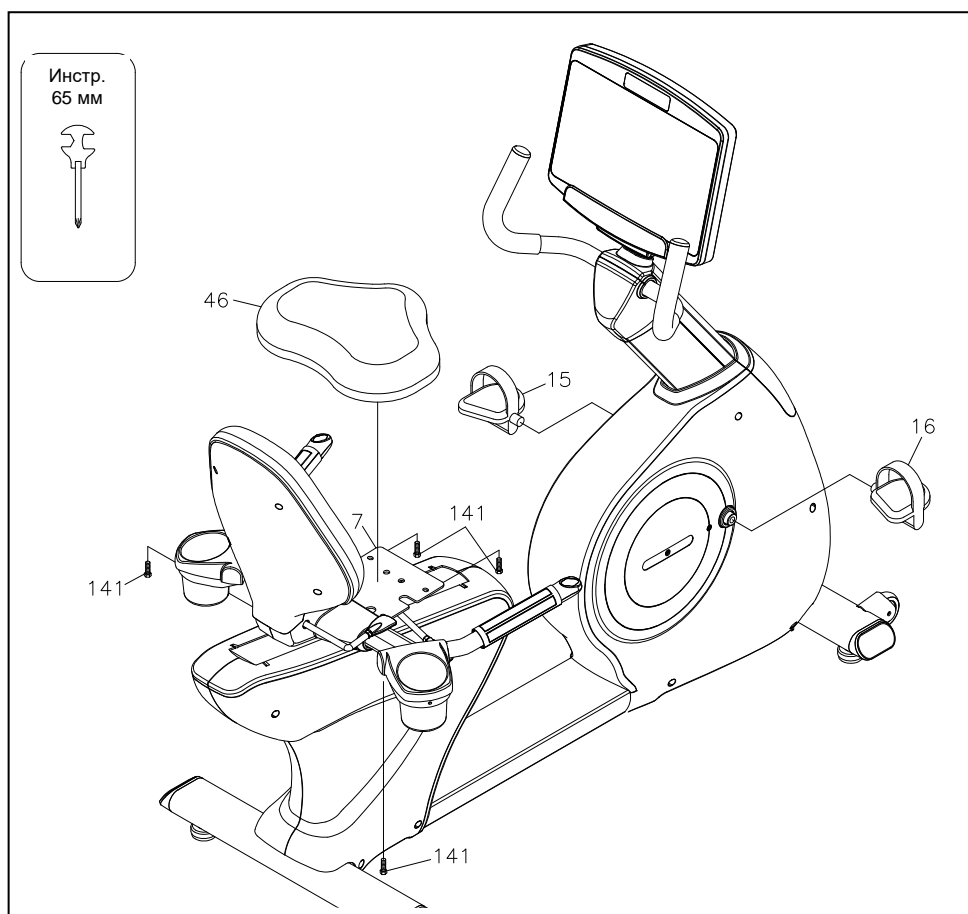
- См. рисунок слева, 4 Контргайки (M8)(86) и 4 Болта со сферической головкой (M8хр1.25х20мм)(104) были предварительно установлены на Кронштейн регулировки спинки (5).
- Достаньте упомянутые выше болты и шайбы.
- Следуйте указаниям на рисунке. Вставьте Раму спинки (6) в Кронштейн регулировки спинки (5) и закрепите с помощью 4 Контргаек (86) и 4 Болтов со сферической головкой (104).



### Шаг 14 – Установка спинки и кожуха

- См. рисунок слева, 4 Болта со сферической головкой (M6хр1.0х20мм)(102) и 4 Болта со сферической головкой (M8хр1.25х20мм)(104) были предварительно установлены на Спинку (48).
- Достаньте упомянутые выше болты и шайбы.

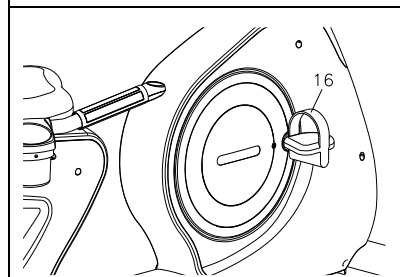
	<p>c. См. рисунок слева, установите <b>Спинку (48)</b> на <b>Раму спинки (6)</b> и закрепите с помощью 4 <b>Болтов со сферической головкой (M8x20мм)(104)</b>.</p> <div style="border: 1px solid black; padding: 5px; width: fit-content; margin-left: auto;"> <p>Инстр. 6 мм</p>  </div>
	<p>d. См. рисунок слева, установите <b>Кожух спинки (49)</b> на <b>Спинку (48)</b> и закрепите с помощью 4 <b>Болтов со сферической головкой (M6x20мм)(102)</b>.</p> <div style="border: 1px solid black; padding: 5px; width: fit-content; margin-left: auto;"> <p>Инстр. 65 мм</p>  </div>
	<p><b>Шаг 15 – Установка рычага регулировки</b>  <b>ПРИМЕЧАНИЕ:</b> Для транспортировки оба <b>Рычага регулировки</b> были предварительно закреплены одной <b>Гайкой (M8)(122)</b>, как показано на рисунке слева.</p> <p>a. Закрепите <b>Балансир (39)</b> на <b>Рычаге регулировки (75)</b> в необходимом положении.</p> <p>b. Полностью зафиксируйте <b>Балансир (39)</b>, закрутив <b>Гайку (122)</b> против часовой стрелки, пока она не достигнет <b>Балансира (39)</b>.</p> <div style="border: 1px solid black; padding: 5px; width: fit-content; margin-left: auto;"> <p>Инстр. 65 мм</p>  </div>
	<p><b>Шаг 16 – Установка бардачка</b></p> <p>a. См. <b>РИС.В</b>, чтобы болты не повредили провода, поверните <b>Рукоятку сидения (4)</b> таким образом, чтобы <b>Панель датчика пульса</b> смотрела вниз.</p> <p>b. Установите <b>Бардачок (40)</b> на <b>Рукоятку сидения (4)</b> и закрепите с помощью 4 <b>Винтов-саморезов (M4x10мм)(96)</b>. <b>ПРИМЕЧАНИЕ:</b> Следите за тем, чтобы не прижать провода.</p> <div style="border: 1px solid black; padding: 5px; width: fit-content; margin-left: auto;"> <p>Use tool 65mm</p> <p>Инстр. 65 мм</p>  </div>
	<p><b>Шаг 17 – Установка провода датчика пульса и рукоятки сидения</b></p> <p>a. Подключите <b>Провод датчика пульса 3 (135)</b> к <b>Проводу датчика пульса 2 (134)</b>.</p> <p>b. Следуйте указаниям на рисунке. Поместите <b>Рукоятку сидения (4)</b> на <b>Главной раме (1)</b> и закрепите с помощью 2 <b>Контргаяк (M8)(86)</b> и 2 <b>Болтов с внутренним шестигранником (M8x1.25x50мм)(107)</b>.</p> 



### Шаг 18 – Установка сидения

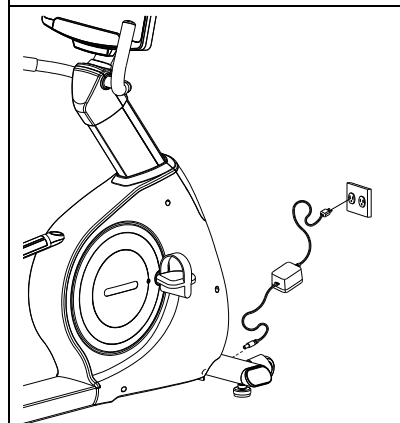
**ПРИМЕЧАНИЕ:** Для транспортировки 4 Болта (M8xр1.25x20мм)(141) были закреплены в нижней части Сидения (46).

- Ослабьте 4 Болта (M8xр1.25x20мм)(141) в нижней части Сидения (46).
- Установите Сидение (46) на Раму сидения (7) и закрепите с помощью 4 Болтов (M8xр1.25x20мм)(104).



### Шаг 19 – Установка педали

- Насадите Правую педаль (16) и поверните по часовой стрелке на Правом коленчатом вале, находящемся в Кожухе правого коленчатого вала (14). Затяните педаль.
- Повторите ту же процедуру, чтобы закрепить Левую педаль (15), повернув ее против часовой стрелки на Левом коленчатом вале.



### Шаг 20 – Использование адаптера

- Подключите Адаптер (12В 3А) и Шнур питания к коннектору, находящемуся в передней части Главной рамы (1).
- Вставьте Адаптер (12В 3А) и Шнур питания в электрическую розетку, чтобы активировать консоль.

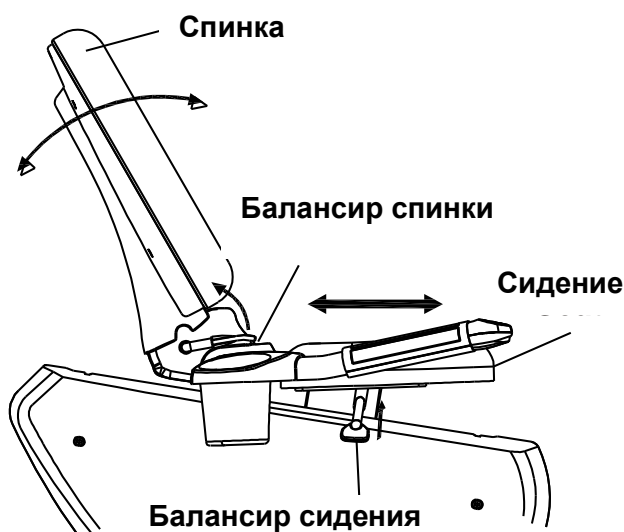
**ПРИМЕЧАНИЕ:** длительное хранение: когда тренажер не используется длительное время, убедитесь, что адаптер отключен от сети в целях безопасности.

#### ПРИМЕЧАНИЕ:

**\*\*В конце убедитесь, что все болты и гайки полностью затянуты, прежде чем использовать тренажер.**

**\*\*Убедитесь, что ножки ровно стоят на полу (если ножки стоят неровно, тренажер будет издавать скрип), если это не так, см. раздел ВЫРАВНИВАНИЕ.**

## Инструкция по эксплуатации

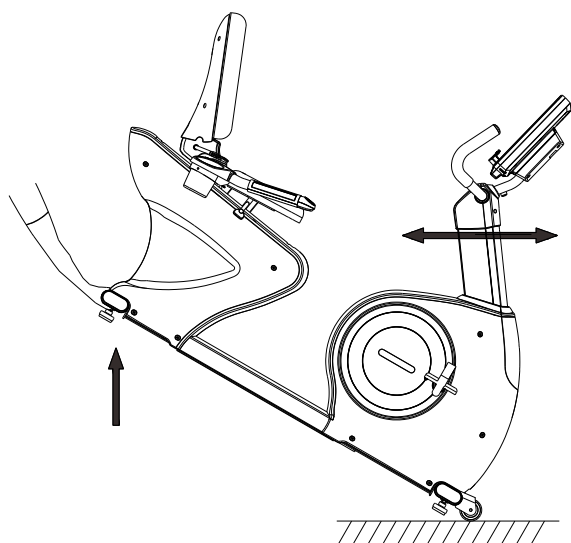


### A. РЕГУЛИРОВКА СПИНКИ

- ◆ Для установки спинки под удобным углом потяните **Балансир спинки** вверх, опираясь на спинку.
- ◆ Отпустите **Балансир спинки**; вы услышите щелчок, который будет свидетельствовать о фиксации спинки в желаемом положении.

### B. РЕГУЛИРОВКА СИДЕНИЯ

- ◆ Для установки сидения в удобном положении потяните **Балансир сидения** вверх, чтобы подвинуть сидение вперед или назад.
- ◆ При установке удобного положения, отпустите **Балансир сидения**, и вы услышите щелчок.



### C. БЕЗОПАСНОЕ ПЕРЕМЕЩЕНИЕ ГОРИЗОНТАЛЬНОГО ВЕЛОТРЕНАЖЕРА

Поднимите велотренажер за **Задний стабилизатор (3)** вверх двумя руками и аккуратно переместите в необходимое место.

- ◆ Убедитесь, что пол ровный.

## Очистка и обслуживание

1. **ОСТОРОЖНО:** Не используйте чистящие средства, содержащие кислоты. Это может повредить краску и порошковое покрытие. **Никогда не лейте воду и не распыляйте жидкости на тренажер.**
2. Рекомендуется очищать тренажер перед каждым использованием и после него. Чтобы стереть пыль и грязь с тренажера, протрите все открытые поверхности слегка влажной мягкой тканью, не используйте растворители.
3. Мойте тренажер только водой и мылом.
4. Всегда следите, чтобы консоль и электрические компоненты были чистыми и сухими.
5. Выключайте тренажер, когда он не используется.
6. Протирайте или убирайте пылесосом пыль и другие предметы, которые могли оказаться под тренажером.
7. Проверяйте, чтобы тренажер ровно стоял на полу. Сразу же вытирайте с тренажера любые жидкости.



## Эксплуатация консоли

- Выделите несколько минут на изучение консоли. Ниже описаны основные особенности и функции консоли
- Рекомендуется использовать консоль, чтобы разнообразить ваши тренировки и оставаться сосредоточенным на ваших спортивных целях. Консоль может стать важным источником мотивации и интереса, что не даст вам сойти с пути



### Включение

Работа педалей включает консоль.

### Выключение

Консоль автоматически перейдет в режим СНА спустя 5 минут отсутствия активности. **ПРИМЕЧАНИЕ:** тренажер будет включен, если вы будете вращать педали

### Список программ

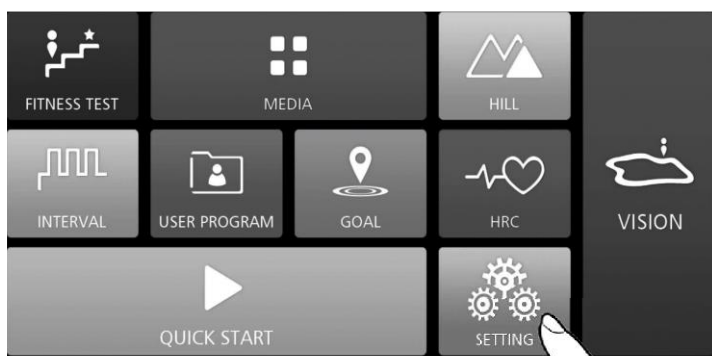
БЫСТРЫЙ ПУСК	ПРОГРАММА ПРОВЕРКИ ФИЗИЧЕСКОЙ ФОРМЫ	ПРОГРАММА «ХОЛМЫ»	ИНТЕРВАЛЬНАЯ ПРОГРАММА
ПОЛЬЗОВАТЕЛЬСКАЯ ПРОГРАММА	ЦЕЛЬ (ВРЕМЯ, РАССТОЯНИЕ, КАЛОРИИ)	КАРДИОПРОГРАММА (60%, 80%, ЦЕЛЕВАЯ ЧСС)	ПРОГРАММА «ВИРТУАЛЬНЫЙ ЛАНДШАФТ»
МАДИА (Youtube, Chrome, Facebook, Twitter, Instagram, Flickr, Amazon, Amazon Video, Spotify, Netflix, MP3, MP4)			



## Эксплуатация консоли

<b>ВРЕМЯ</b>	<ul style="list-style-type: none"> <li>● Прямой отсчет: если целевой показатель времени не выбран, будет вестись прямой отсчет <b>ВРЕМЕНИ</b> от 0:00 до максимума 99:59 минут.</li> <li>● Обратный отсчет: если вы установили целевой показатель времени (<b>5:00 ДО 99; ШАГ 1 МИНУТА</b>), консоль будет вести обратный отсчет от целевого показателя до 0:00.</li> </ul>
<b>УРОВЕНЬ</b>	<ul style="list-style-type: none"> <li>● Диапазон отображения: 1 ~ 36.</li> <li>● Нажмите <b>ВВЕРХ (▲)</b> или <b>ВНИЗ (▼)</b>, чтобы выбрать или отрегулировать <b>УРОВЕНЬ</b> сопротивления.</li> </ul>
<b>ОБ/МИН</b>	<ul style="list-style-type: none"> <li>● Отображает текущее количество оборотов педали в минуту.</li> </ul>
<b>ВАТТЫ</b>	<ul style="list-style-type: none"> <li>● Отображает текущий показатель Ватт во время тренировки</li> </ul>
<b>КАЛОРИИ</b>	<ul style="list-style-type: none"> <li>◆ Отображает текущее количество израсходованной энергии (калорий).</li> <li>◆ Диапазон отображения: 0~999 ККАЛ.</li> </ul>
<b>РАССТОЯНИЕ</b>	<ul style="list-style-type: none"> <li>◆ Прямой отсчет: если целевой показатель расстояния не выбран, будет вестись прямой отсчет <b>РАССТОЯНИЯ</b> от 1 до 99 КМ/МИЛЬ.</li> <li>◆ Обратный отсчет: если вы установили целевой показатель расстояния (<b>1 ДО 99КМ/МИЛЬ; ШАГ 1 КМ/МИЛЯ</b>), консоль будет вести обратный отсчет от целевого показателя до 0.</li> </ul>
<b>СКОРОСТЬ</b>	<ul style="list-style-type: none"> <li>◆ Отображает текущую скорость в КМ/МИЛЯХ во время тренировки.</li> </ul>
<b>ПУЛЬС</b>	<p><b>ЦЕЛЕВОЙ ПОКАЗАТЕЛЬ ЧСС (ЦЕЛЕВОЙ ПУЛЬС)</b> Отображает ЧСС, которую необходимо поддерживать, в УД/МИН. Выберите необходимую <b>ЦЕЛЕВУЮ ЧСС (70 ~ 180 УД/МИН (УДАРОВ В МИНУТУ); ШАГ 1 УД/МИН)</b> при выполнении кардиопрограммы.</p> <p><b>ПУЛЬС:</b></p> <ul style="list-style-type: none"> <li>◆ Пользователь должен надеть совместимый нагрудный кардиоремешок или держаться обеими руками за <b>Датчики пульса</b> на <b>Рукоятках</b>. Ваш пульс будет отображаться через несколько секунд.</li> <li>◆ Если на вас не надет совместимый нагрудный кардиоремешок или вы не будете правильно держаться руками за датчики пульса, консоль выключит функцию определения пульса. Затем на консоли отобразится сообщение об ошибке "P". Верните руки на <b>Датчики пульса</b>, показатель снова будут отображаться на экране</li> </ul>
<b>ВЕС</b>	<ul style="list-style-type: none"> <li>◆ От 30 до 181КГ / от 66 до 399ФУНТОВ; ШАГ 1 КГ/ФУНТОВ; <b><u>тренажер не рекомендуется использовать детям.</u></b></li> </ul>
<b>ВОЗРАСТ</b>	<ul style="list-style-type: none"> <li>◆ 10~99 лет; шаг 1 год; <b><u>тренажер не рекомендуется использовать детям.</u></b></li> </ul>
<b>METS</b>	<p><b>Определение:</b> MET или <b>метаболический эквивалент</b> – этот термин широко используется для измерения и выражения среднего обмена веществ человека, это количество кислорода, используемое в среднем человеком в сидячем положении. Один MET – это количество энергии или кислорода, используемое в положении сидя в течение 1 минуты.</p> <p>1 MET= 3.5мл/кг/мин (тело потребляет 3.5 миллилитра кислорода в минуту на один килограмм массы тела), это энергия (кислород), используемая телом в состоянии покоя, когда вы спокойно сидите или читаете книгу, например.</p> <p>Чем интенсивнее тело работает во время тренировки, тем больше кислорода потребляется и тем выше уровень MET. Если вы тренируетесь на уровне 7 METS, это означает, что вы тратите в 7 раз больше энергии, чем в состоянии покоя. Вы потребляете в 7 раз больше кислороде, чем в состоянии покоя.</p> <ul style="list-style-type: none"> <li>◆ Тренировка, сжигающая от 3 до 6 METs, считается тренировкой средней интенсивности.</li> <li>◆ Тренировка, сжигающая &gt; 6 METs считается тренировкой высокой интенсивности.</li> </ul>

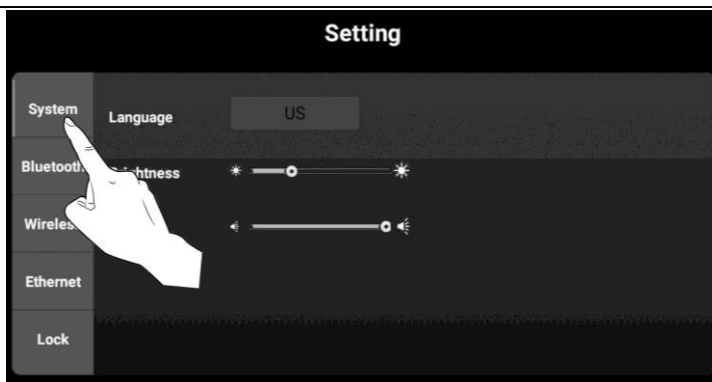
## Настройки – ЯЗЫК, ЯРКОСТЬ ЭКРАНА, ГРОМКОСТЬ, WIFI



### Шаг 1:

Вход в меню настроек:

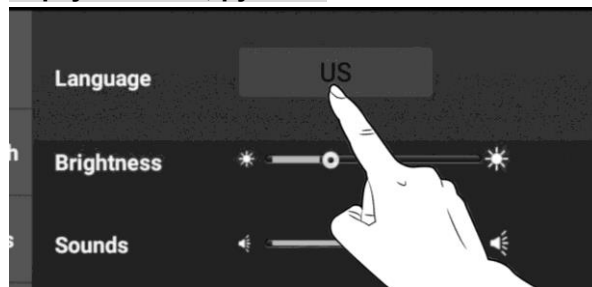
Нажмите на значок **НАСТРОЙКИ** для входа в меню настроек.



### Шаг 2:

Нажмите Система для настройки Языка, Яркости экрана и Громкости.

**ПРИМЕЧАНИЕ:** Консоль поддерживает 8 языков – английский, китайский, немецкий, турецкий, персидский, испанский, португальский, русский



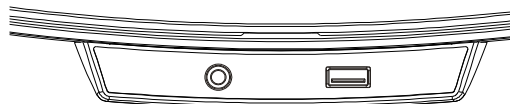
Настройка Языка, Яркости и Громкости

### Шаг 3:

Вы можете слушать музыку через динамики или наушники.

Если вы хотите использовать Bluetooth наушники, нажмите **Bluetooth**. Для использования Bluetooth гарнитуры, синхронизируйте их с консолью.

**ПРИМЕЧАНИЕ:** Консоль также поддерживает проводные наушники, которые можно подключить в соответствующий выход (в нижней части консоли) для прослушивания музыки.



Настройка Bluetooth наушников

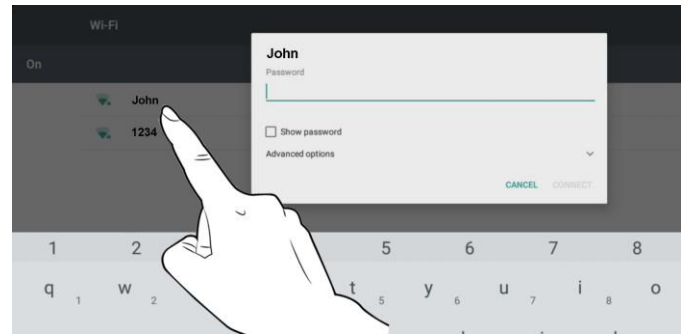
## Настройки – ЯЗЫК, ЯРКОСТЬ ЭКРАНА, ГРОМКОСТЬ, WIFI



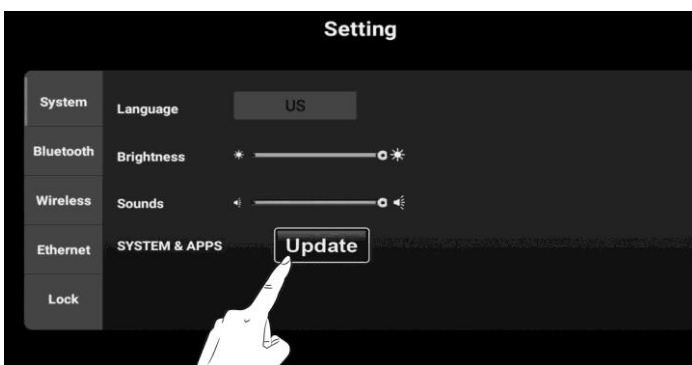
Настройки WiFi или Локальной сети

### Шаг 4:

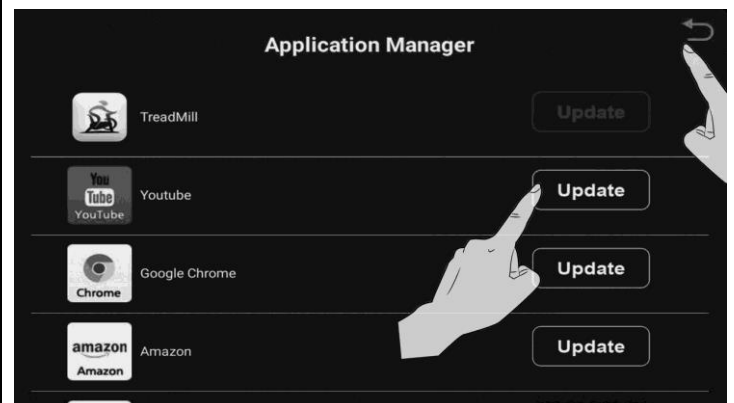
- Нажмите кнопку “WiFi/Ethernet” для входа в меню настроек WiFi.
- Выберите “Вкл” для поиска доступных сетей.
- Выберите **Название сети** и введите **Пароль** (при необходимости), **примечание: заглавные и строчные буквы необходимо вводить соответственно.**
- Затем нажмите кнопку “ПОДКЛЮЧИТЬ”.
- После завершения настроек, нажмите кнопку “ДОМОЙ”, чтобы вернуться на главную страницу.



## Настройки – Обновить ПО & Приложение



- Для приложений, которым требуется подключение к сети Интернет сначала убедитесь, что работает передача данных через WiFi
- Нажмите **Система** для обновления системы и приложений
- Нажмите **Обновить** для входа
- Выберите **Обновить** для всего нужного ПО.
- После окончания обновления, нажмите кнопку СТРЕЛКА НАЗАД для возврата на главный экран.



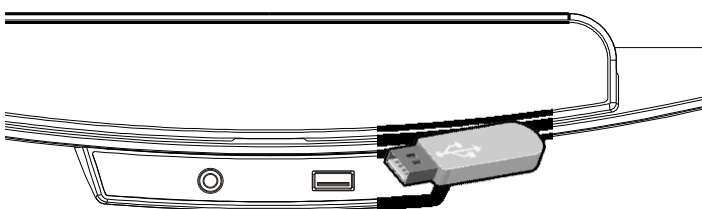
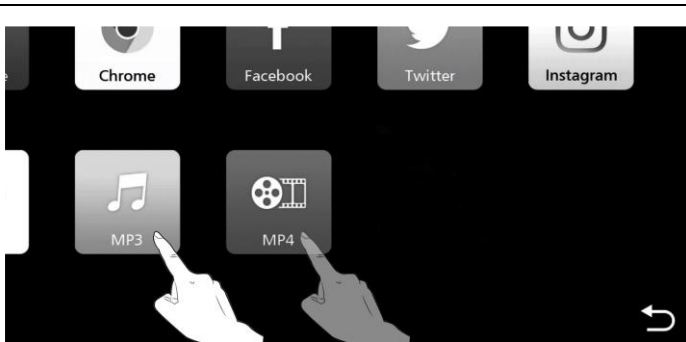
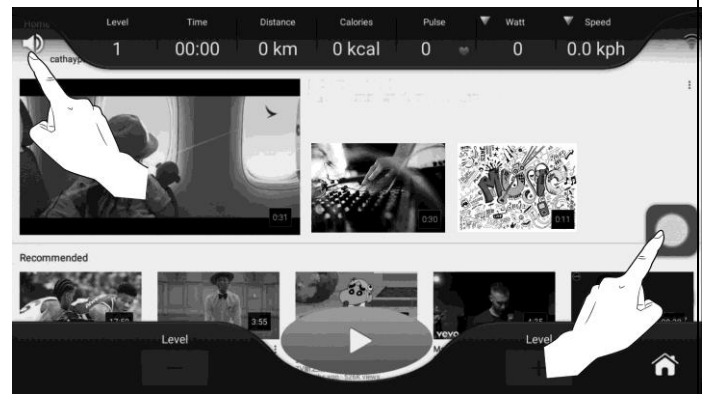
## Медиа – Youtube, Chrome, Facebook, Twitter, Instagram, Flickr, Amazon, Amazon Video, Spotify, Netflix, MP3, MP4



Есть два способа использования функции **МЕДИА** –

- Нажмите “**МЕДИА**” на главной странице.
- Во время тренировки нажмите **МЕДИА** для выбора приложения (Youtube, Chrome, Facebook, Twitter, Instagram, Flickr, Amazon, Amazon Video, Spotify, Netflix, MP3, MP4), которое хотите использовать.

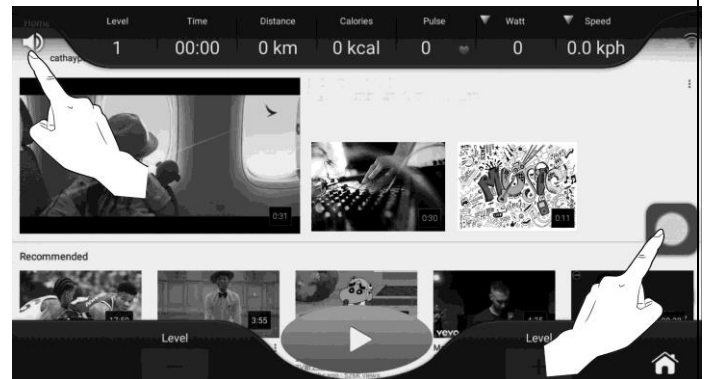
- ◆ Вы можете спрятать или показать показатели тренировки, нажав на круглый значок в правой части экрана.
- ◆ Для регулировки громкости можно нажать на значок динамика.



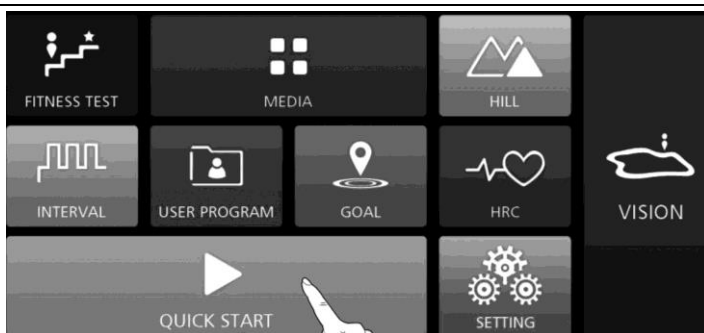
### MP3, MP4:

Вы можете прослушивать музыку и смотреть видео со своего USB-носителя.

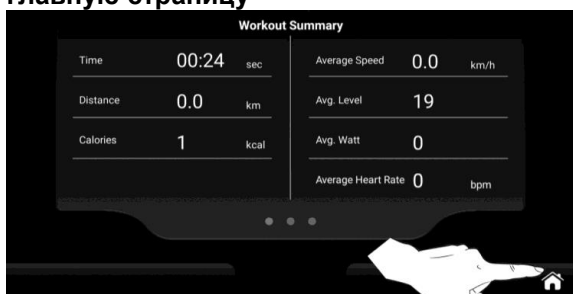
- ◆ Поддерживаемые форматы: **wmv, avi, rm, rmvb, mpeg, ts, mp4, mp3**.
- ◆ Инструкции:
  - Загрузите видео и музыку на USB-накопитель.
  - Подключите USB-накопитель в USB-порт консоли.
  - Нажмите “MP3” или “MP4”.
  - Выберите музыку или видео для проигрывания.
- ◆ Вы можете спрятать или показать показатели тренировки, нажав на круглый значок в правой части экрана.
- ◆ Для регулировки громкости можно нажать на значок динамика.



## Программа – Быстрый пуск

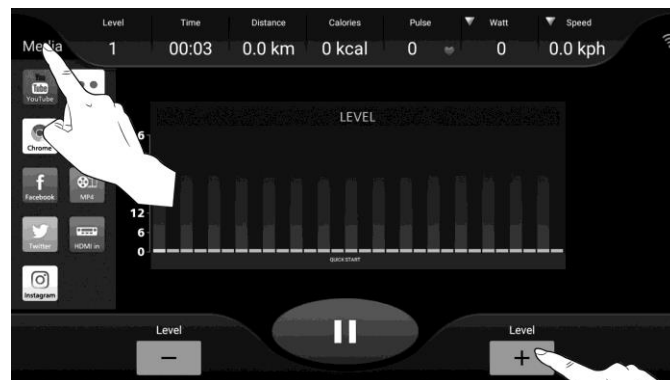


Ознакомьтесь с результатами тренировки и нажмите кнопку **ДОМОЙ**, чтобы вернуться на главную страницу



Находясь в главном меню, просто нажмите кнопку **БЫСТРЫЙ ПУСК** для начала тренировки без ввода каких-либо данных. После завершения тренировки вы можете ознакомиться с ее результатами.

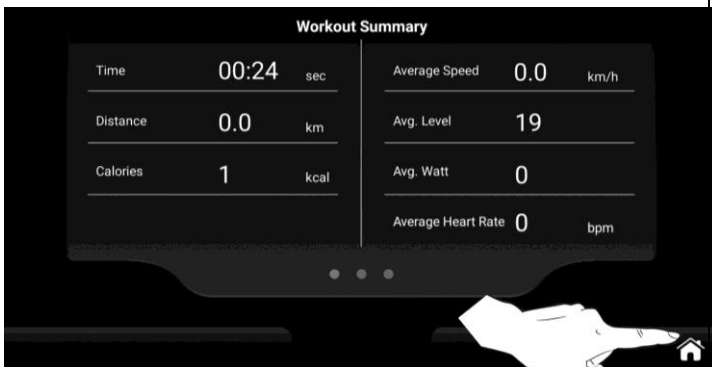
- ◆ Во время тренировки можно отрегулировать уровень сопротивления с помощью кнопки **УРОВЕНЬ +/-**.
- ◆ Нажмите кнопку **МЕДИА** для проигрывания музыки и видео.
- ◆ При отсутствии подключения к интернету зайдите в меню **НАСТРОЙКИ** для настройки WiFi или локальной сети.



## Программа – Проверка физической формы



Ознакомьтесь с результатами тренировки и нажмите кнопку **ДОМОЙ**, чтобы вернуться на главную страницу



a. Программа проверки физической формы разделена на два этапа – Разминка и Проверка физической формы. Формула представляет собой 85% от (220 – ваш возраст).

b. Проверка физической формы. Рекомендуется использовать нагрудный кардиоремень для проверки.

**ПРИМЕЧАНИЕ:** Сопротивление будет меняться автоматически, в зависимости от вашей ЧСС во время проверки.

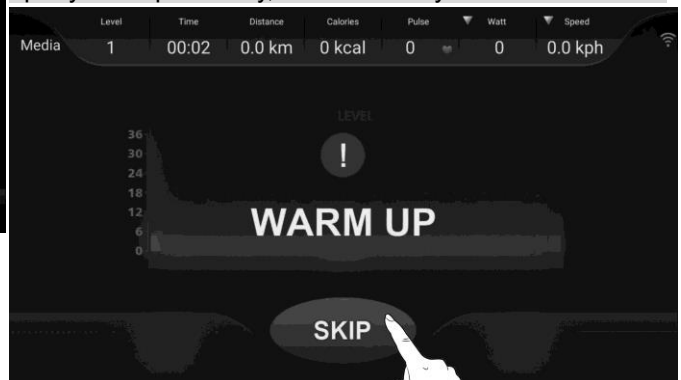
c. Нажмите "**ПРОВЕРКА ФИЗИЧЕСКОЙ ФОРМЫ**" в главном меню.

d. Введите свой Пол, Возраст и Вес.

e. Нажмите кнопку **ПУСК** для начала проверки.

f. Начнется этап разминки.

**ПРИМЕЧАНИЕ:** Рекомендуется проводить этап разминки около 3 минут, если вы не проводили разминку заранее. В таком случае вы можете пропустить разминку, нажав кнопку "**ПРОПУСТИТЬ**".



g. После завершения тренировки вы можете ознакомиться с ее результатами.

**ПРИМЕЧАНИЕ:** Если во время тренировки появляются следующие сообщения, программа автоматически остановится.

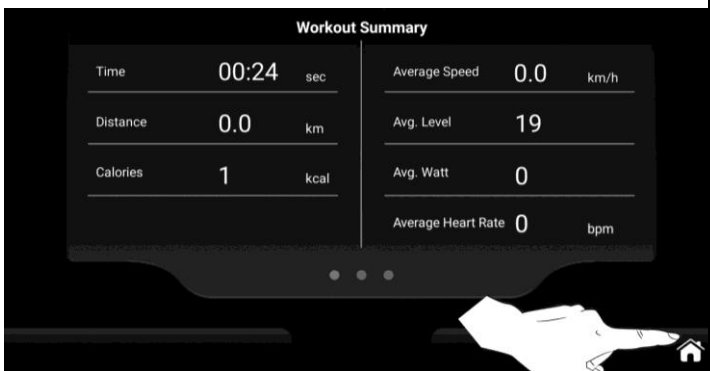
- ◆ **NO HR DETECTED (НЕТ СИГНАЛА ЧСС):** Если консоль не получает сигнал ЧСС в течение 15 секунд.
- ◆ **OVER PULSE (ПРЕВЫШЕНИ ЧСС):** Если ваша ЧСС слишком сильно превышает целевой показатель.
- ◆ **NO RPM Please check and re-start the machine (НЕТ ОБ/МИН Проверьте и перезапустите тренажер):** Если консоль не получает сигнал ОБ/МИН в течение 10 секунд.
- ◆ **Invalid test – RPM OUT OF RANGE (Недействительная проверка – ОБ/МИН ЗА РАМКАМИ ДИАПАЗОНА):** Если показатель ОБ/МИН превышает 52 в течение 30 секунд.
- ◆ **Invalid test – LOW RPM (Недействительная проверка – НИЗКИЕ ОБ/МИН):** Если показатель ОБ/МИН ниже 48 в течение 30 секунд.



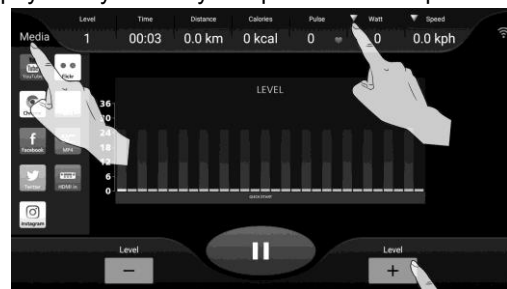
## Программа – Холмы и Интервальная программа



Ознакомьтесь с результатами тренировки и нажмите кнопку **ДОМОЙ**, чтобы вернуться на главную страницу



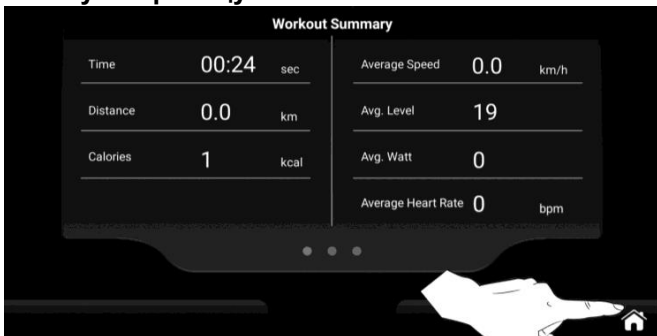
- Нажмите "**ХОЛМ** или **ИНТЕРВАЛЬНАЯ ПРОГРАММА**" в главном меню.
- Введите свой Пол, Возраст, Вес и Время.
  - Нажмите кнопку **ПУСК** для запуска. После завершения тренировки автоматически начнется этап **ЗАМИНКИ**, после чего вы можете ознакомиться с результатами тренировки. **ПРИМЕЧАНИЕ:** Целью заминки является возвращение тела в нормальное состояние
  - Во время тренировки можно отрегулировать уровень сопротивления с помощью кнопки **УРОВЕНЬ +/-**.
  - Нажмите кнопку **МЕДИА** для проигрывания музыки и видео.
  - При отсутствии подключения к интернету зайдите в меню **НАСТРОЙКИ** для настройки WiFi или локальной сети.
  - Для получения сведений о METS, ОБ/МИН нажмите треугольную кнопку в верхней части экрана.



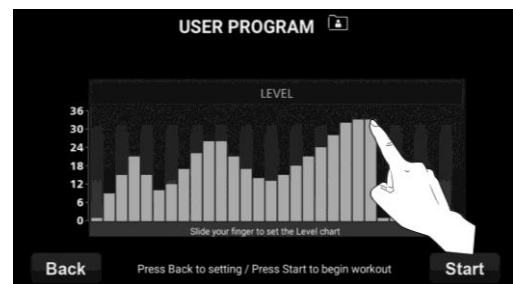
## Программа – Пользовательская программа



Ознакомьтесь с результатами тренировки и нажмите кнопку **ДОМОЙ**, чтобы вернуться на главную страницу



- Нажмите "**ПОЛЬЗОВАТЕЛЬСКА ПРОГРАММА**" в главном меню.
- Введите свой Пол, Возраст, Вес и Время.
- Нажмите "**ДАЛЕЕ**" для создания собственной программы. Перетащите палец, чтобы установить желаемый уровень сопротивления для всех 30 сегментов.

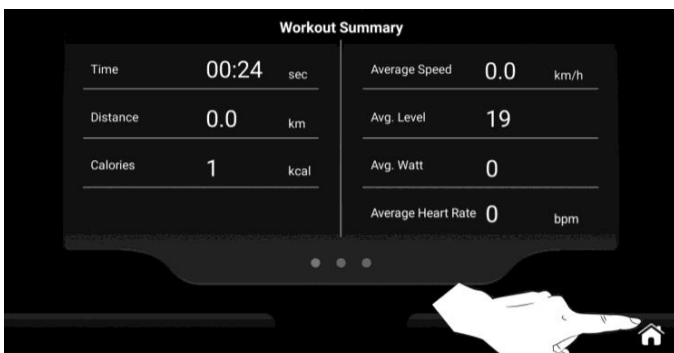


- Нажмите кнопку **ПУСК** для запуска. После завершения тренировки вы можете ознакомиться с ее результатами.
  - Во время тренировки можно отрегулировать уровень сопротивления с помощью кнопки **УРОВЕНЬ +/-**.
  - Нажмите кнопку **МЕДИА** для проигрывания музыки и видео.
  - При отсутствии подключения к интернету зайдите в меню **НАСТРОЙКИ** для настройки WiFi или локальной сети.
  - Для получения сведений о METS, ОБ/МИН нажмите треугольную кнопку в верхней части экрана.

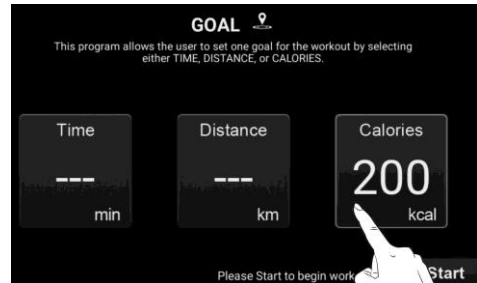
## Программа – Цель



Ознакомьтесь с результатами тренировки и нажмите кнопку **ДОМОЙ**, чтобы вернуться на главную страницу

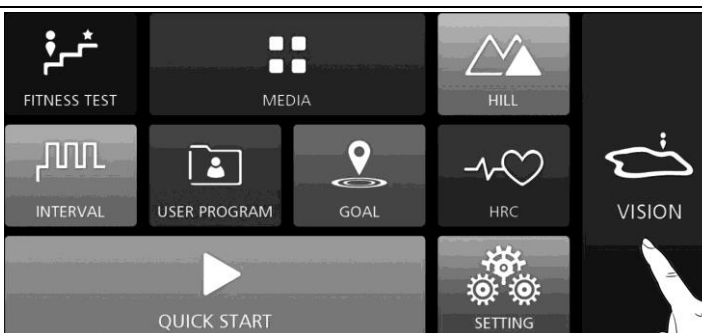


- Нажмите "**ЦЕЛЬ**" в главном меню.
- Выберите один из вариантов: **Время (20 ~ 99 мин)**, **Расстояние (1 ~ 99 км/миль)**, **Калории (10 ~9999 ккал)** в качестве целевого показателя тренировки. **ПРИМЕЧАНИЕ: Вы можете выбрать только один целевой показатель.**

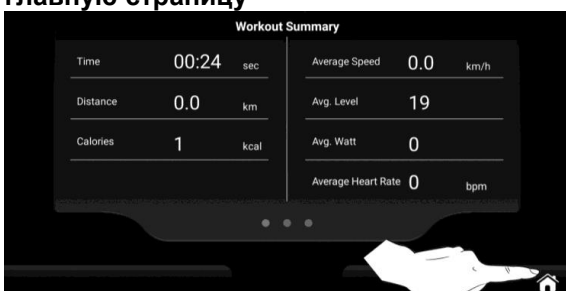


- Нажмите кнопку **ПУСК** для запуска. После завершения тренировки автоматически начнется этап **ЗАМИНКИ**, после чего вы можете ознакомиться с результатами тренировки. **ПРИМЕЧАНИЕ: Целью заминки является возвращение тела в нормальное состояние.**
- Во время тренировки можно отрегулировать уровень сопротивления с помощью кнопки **УРОВЕНЬ +/-**.
  - ◆ Нажмите кнопку **МЕДИА** для проигрывания музыки и видео.
  - ◆ При отсутствии подключения к интернету зайдите в меню **НАСТРОЙКИ** для настройки WiFi или локальной сети.
  - ◆ Для получения сведений о METS, ОБ/МИН нажмите треугольную кнопку в верхней части экрана.

## Программа – Бег с видом



Ознакомьтесь с результатами тренировки и нажмите кнопку **ДОМОЙ**, чтобы вернуться на главную страницу



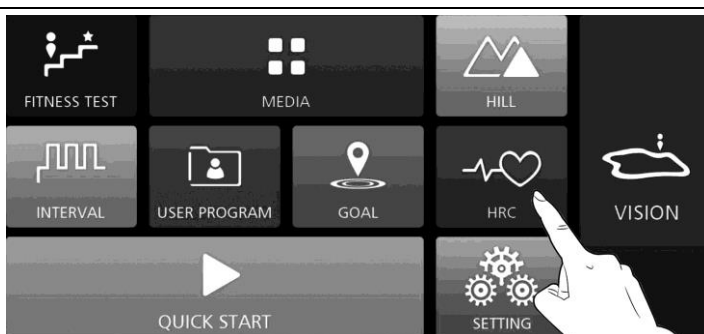
- Нажмите "**БЕГ С ВИДОМ**" в главном меню.
- В программе есть 4 типа виртуальных экранов для бега на выбор. Выберите один из экранов для своей тренировки.



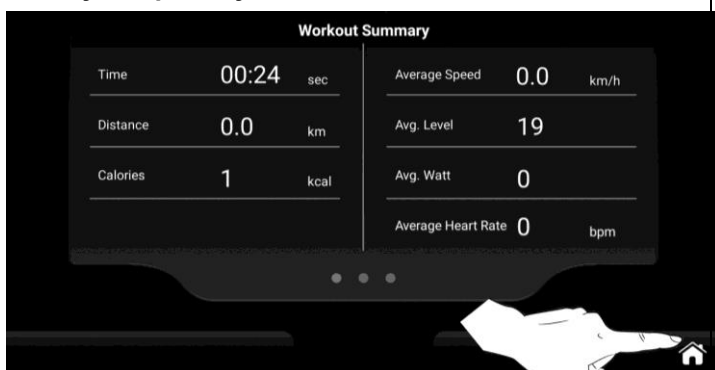
- Введите Время тренировки (0 ~ 99 минут).
- Нажмите кнопку **ПУСК** для запуска. После завершения тренировки автоматически начнется этап **ЗАМИНКИ**, после чего вы можете ознакомиться с результатами тренировки. **ПРИМЕЧАНИЕ: Целью заминки является возвращение тела в нормальное состояние.**
- Во время тренировки можно отрегулировать уровень сопротивления с помощью кнопки **УРОВЕНЬ +/-**.



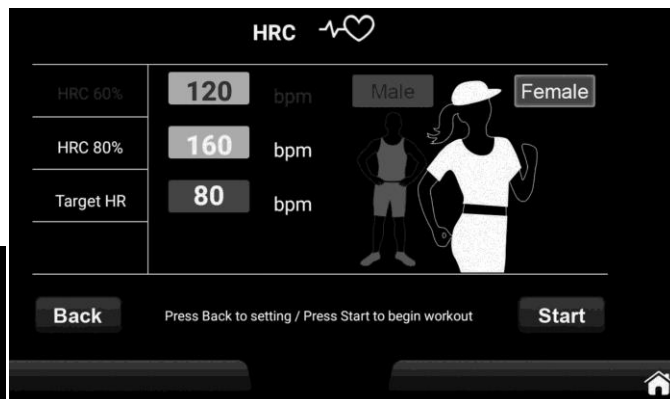
## Программа – Кардиопрограмма



Ознакомьтесь с результатами тренировки и нажмите кнопку **ДОМОЙ**, чтобы вернуться на главную страницу



- Нажмите "КАРДИОПРОГРАММА" в главном меню.
- Введите свой Пол, Возраст, Вес и Время.
- Нажмите "ДАЛЕЕ" для выбора **60%, 80%, Целевая ЧСС/70-180уд/мин.**



- Нажмите кнопку **ПУСК** для запуска. После завершения тренировки автоматически начнется этап **ЗАМИНКИ**, после чего вы можете ознакомиться с результатами тренировки. **ПРИМЕЧАНИЕ: Целью заминки является возвращение тела в нормальное состояние.**
- Нажмите кнопку **МЕДИА** для проигрывания музыки и видео.
- При отсутствии подключения к интернету зайдите в меню **НАСТРОЙКИ** для настройки WiFi или локальной сети.
- Для получения сведений о **METS, ОБ/МИН** нажмите треугольную кнопку в верхней части экрана.

### СВЕДЕНИЯ О КАРДИОПРОГРАММЕ.

- **НАЧИНАЮЩИЙ:** 60% от максимальной ЧСС; 60% от (220 – ваш возраст)
- **ПРОФЕССИОНАЛ:** 80% от максимальной ЧСС; 80% от (220 – ваш возраст)
- **Целевая ЧСС/ Целевая частота сердечных сокращений:** 70 ~ 180 УД/МИН (УДАРОВ В МИНУТУ).
- Если консоль не получает сигнал ЧСС в течение 15 секунд, программа будет остановлена.
- Возьмитесь руками за рукоятки с датчиками ЧСС или используйте нагрудный кардиоремешь.

### КОНСОЛЬ ИЗМЕРЯЕТ ВАШУ ТЕКУЩУЮ ЧСС:

Консоль измерит вашу текущую ЧСС и автоматически отрегулирует уровень сопротивления, чтобы ваш пульс оставался в рамках целевой зоны (THR).

Heart Rate	Resistance Level
Ваша текущая ЧСС $\leq$ THR - 25	Автоматическое повышение на 3 уровня каждые 10 секунд
Ваша текущая ЧСС $\leq$ THR - 15	Автоматическое повышение на 2 уровня каждые 10 секунд
Ваша текущая ЧСС $\leq$ THR - 5	Автоматическое повышение на 1 уровень каждые 10 секунд
THR – 4 < Ваша текущая ЧСС < THR +4	Поддержание одного уровня сопротивления
Ваша текущая ЧСС $\geq$ THR + 5	Автоматическое понижение на 1 уровень каждые 10 секунд
Ваша текущая ЧСС $\geq$ THR + 15	Автоматическое понижение на 1 уровень каждые 10 секунд
Ваша текущая ЧСС $\geq$ THR + 25	Автоматическое понижение на 2 уровня каждые 10 секунд

## Рекомендации по подготовке к тренировкам

Начало программы тренировок зависит от вашего физического состояния. Если вы не занимались спортом несколько лет или страдаете от лишнего веса, вам необходимо начинать заниматься очень аккуратно и постепенно увеличивать время занятий: по несколько минут за раз.

Изначально вы можете тренироваться только в течение нескольких минут в целевой зоне, однако, ваши аэробные способности улучшатся в течение следующих шести-восьми недель. Не расстраивайтесь, если это займет больше времени. Важно работать в своем собственном темпе. В конечном итоге вы сможете непрерывно заниматься в течение 30 минут. Чем выше ваши аэробные способности, тем усерднее вам придется работать, чтобы оставаться в целевой зоне. Запомните следующее:

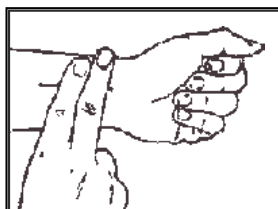
- Попросите врача ознакомиться с вашей программой тренировок и диетой, чтобы он мог посоветовать подходящий именно вам режим тренировок.
- Начиная программу тренировок не спеша, с реалистичных целей, поставленных вами и вашим врачом.
- Регулярно проверяйте свой пульс. Установите базовую целевую ЧСС в зависимости от вашего возраста и состояния.
- Установите тренажер на плоской ровной поверхности на расстоянии не менее 1 м от стен и мебели.

### ИНТЕНСИВНОСТЬ УПРАЖНЕНИЙ

Чтобы получить максимальную пользу от упражнений, важно выполнять их с надлежащей интенсивностью. Правильный уровень интенсивности можно определить, ориентируясь на ЧСС. Чтобы аэробные упражнения были эффективными, ваш пульс должен находиться на уровне от 70% до 85% от вашей максимальной ЧСС во время тренировки. Это и есть ваша целевая зона. Вы можете найти свою целевую зону в таблице ниже. Приведенные ниже целевые зоны подходят как для людей в хорошей физической форме, так и для новичков.

Возраст	Зона целевой ЧСС (55% ~ 90% от макс. ЧСС)	Средний макс. Показатель ЧСС 100%
20	110-180 ударов в минуту	200 ударов в минуту
25	107-175 ударов в минуту	195 ударов в минуту
30	105-171 ударов в минуту	190 ударов в минуту
35	102-166 ударов в минуту	185 ударов в минуту
40	99-162 ударов в минуту	180 ударов в минуту
45	97-157 ударов в минуту	175 ударов в минуту
50	94-153 ударов в минуту	170 ударов в минуту
55	91-148 ударов в минуту	165 ударов в минуту
60	88-144 ударов в минуту	160 ударов в минуту
65	85-139 ударов в минуту	155 ударов в минуту
70	83-135 ударов в минуту	150 ударов в минуту

В течение первых нескольких месяцев выполнения программы упражнений поддерживайте ЧСС в районе нижней границы целевой зоны. Через несколько месяцев тренировок ЧСС можно постепенно увеличивать до тех пор, пока она не достигнет середины целевой зоны.



Чтобы измерить ЧСС вручную, прекратите тренировку, но продолжайте двигать ногами или ходить и положите два пальца на

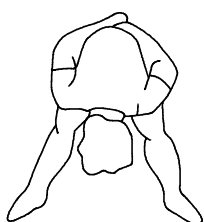
запястье. Посчитайте количество сердечных сокращений за 6 секунд и умножьте результат на 10, чтобы определить свою ЧСС. Например, если количество ударов стечение 6 секунд равно 14, ваша ЧСС составляет 140 ударов в минуту. (Шестисекундный счет используется потому, что ваш пульс будет быстро падать, как только вы прекратите заниматься.) Измените интенсивность тренировки, чтобы пульс находился на необходимом уровне.

## Разминка и заминка

**Разминка** Цель разминки – подготовить тело к упражнениям и минимизировать травмы. Перед силовой или аэробной тренировкой сделайте разминку в течение двух-пяти минут. Выполняйте упражнения, которые повышают ЧСС и разогревают работающие мышцы. Они могут включать быструю ходьбу, бег трусцой, прыжки через скакалку и бег на месте.

**Растяжка** Очень важно провести растяжку, пока ваши мышцы разогреты после правильной разминки, а затем еще раз после силовой или аэробной тренировки. В это время мышцы легче растягиваются из-за их повышенной температуры, что значительно снижает риск травм. Позы растяжки следует удерживать от 15 до 30 секунд. Не пружиньте.

### Рекомендуемые упражнения для растяжки



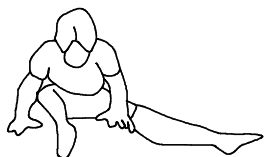
#### Растяжка нижней части тела

Поставьте ступни на ширине плеч и наклонитесь вперед. Сохраняйте это положение в течение 30 секунд, используя тело как естественный вес, чтобы растянуть заднюю поверхность ног. **НЕ ПРУЖИНЬТЕ!** Когда натяжение в задней поверхности ног уменьшится, попробуйте опуститься немного ниже.



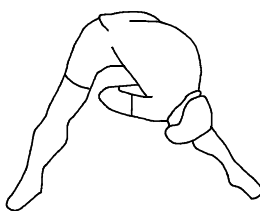
#### Растяжка на полу

Сидя на полу, максимально широко разведите ноги. Наклоните верхнюю часть тела к колену правой ноги, притянув руками грудь к бедрам. Удерживайте это положение от 10 до 30 секунд. **НЕ ПРУЖИНЬТЕ!** Повторите 10 раз. Повторите для левой ноги.



#### Растяжка внутренней поверхности бедра

Сидя на полу, поставьте ноги врозь, одну ногу прямая, вторая согнута в колене. Наклоните грудную клетку, чтобы коснуться бедра согнутой ноги, и согнитесь в талии. Удерживайте это положение не менее 10 секунд. Повторите по 10 раз для каждой стороны.



#### Растяжка ног в наклоне

Поставьте ноги на ширине плеч и наклонитесь вперед, как показано на рисунке. Используя руки, осторожно притяните верхнюю часть тела к правой ноге. Опустите голову. **НЕ ПРУЖИНЬТЕ!** Удерживайте положение минимум 10 секунд. Повторите для левой ноги. Сделайте это упражнение несколько раз.

**Всегда проконсультируйтесь с врачом перед началом любой программы тренировок.**

**Заминка** Целью заминки является возвращение тела в его нормальное или почти нормальное состояние покоя после тренировки. Правильная заминка снижает ЧСС и позволяет крови возвращаться в сердце. Ваша заминка должна включать в себя перечисленные выше упражнения для растяжки и должна выполняться после каждой силовой тренировки.

## СПИСОК ДЕТАЛЕЙ

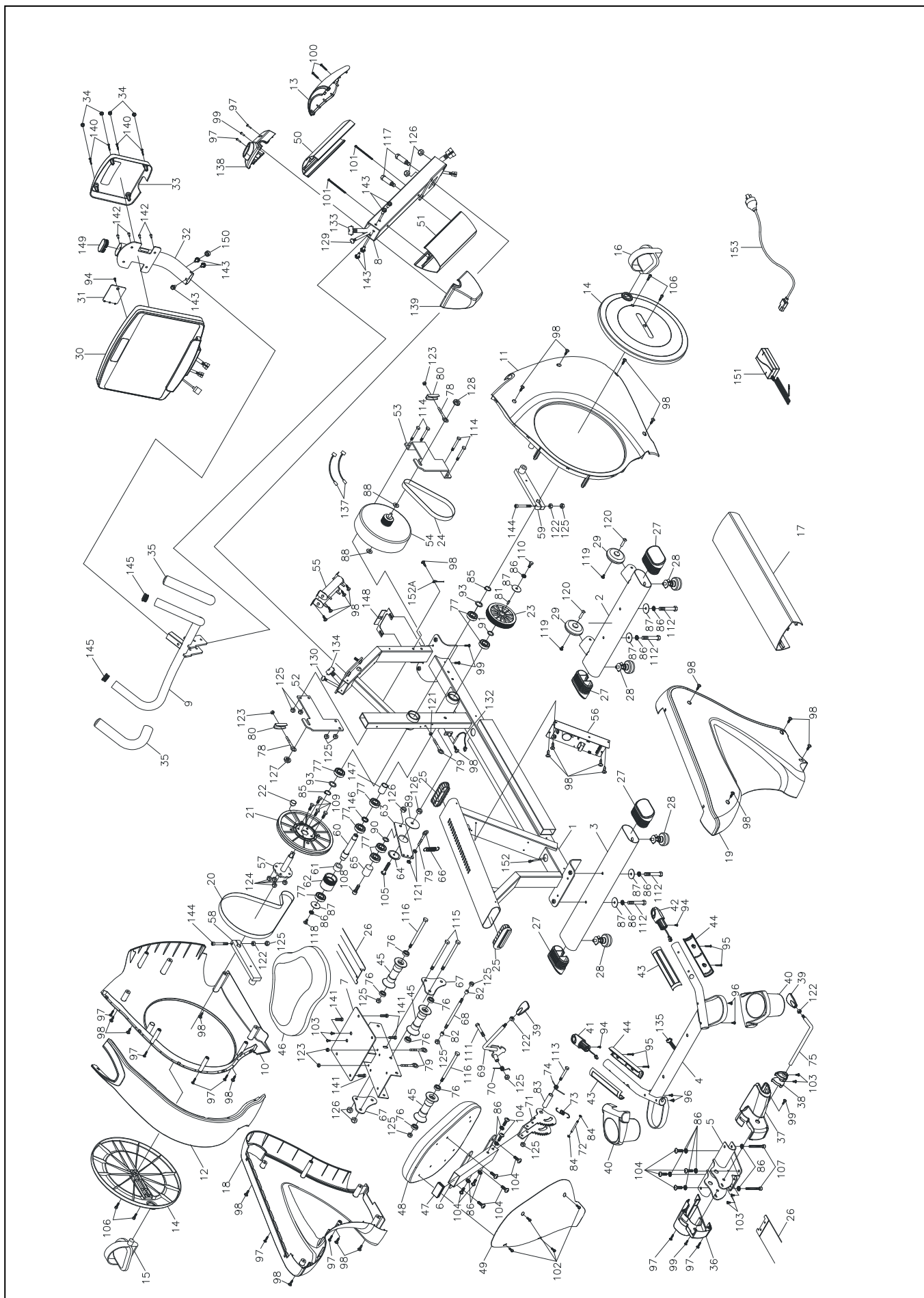
NO.	НАЗВАНИЕ ДЕТАЛИ	КОЛ
1	Главная рама	1
2	Передний стабилизатор	1
3	Задний стабилизатор	1
4	Рукоятка сидения	1
5	Кронштейн регулировки спинки	1
6	Рама спинки	1
7	Рама сидения	1
8	Вертикальная стойка	1
9	Верхняя рукоятка	1
10	Передний левый кожух	1
11	Передний правый кожух	1
12	Верхний кожух цепи	1
13	Передний декоративный кожух	1
14	Кожух коленчатого вала	2
15	Левая педаль	1
16	Правая педаль	1
17	Кожух основания	1
18	Задний левый кожух	1
19	Задний правый кожух	1
20	Ремень (1059мм J8)	1
21	Ролик (235мм)	1
22	Магнит	1
23	Ролик (120мм)	1
24	Ремень (584мм J8)	1
25	Колпачок направляющей сидения	2
26	Ремень скольжения	2
27	Колпачок	4
28	Ножка (ψ50)	4
29	Транспортировочное колесо	2
30	Консоль	1
31	Крышка отсека для батареек	1
32	Стойка консоли	1
33	Задний кожух консоли	1
34	Колпачок винта	4
35	Мягкая насадка	2
36	Пластиковый кожух опоры сидения (Л)	1
37	Пластиковый кожух опоры сидения (П)	1
38	Петля спинки	1

NO.	НАЗВАНИЕ ДЕТАЛИ	КОЛ
39	Балансир	2
40	Бардачок	2
41	Кнопка быстрого доступа основания (+)	1
42	Кнопка быстрого доступа основания (-)	1
43	Верхний кожух датчика пульса	2
44	Нижний кожух датчика пульса	2
45	Ролик сидения	3
46	Сидение	1
47	Квадратная втулка (30x60мм)	1
48	Спинка	1
49	Кожух спинки	1
50	Передний алюминиевый кожух стойки	1
51	Задний алюминиевый кожух стойки	1
52	Левая опорная пластина	1
53	Правая опорная пластина	1
54	Генератор	1
55	Резистор	1
56	Контроллер	1
57	Ось коленчатого вала	1
58	Левый коленчатый вал	1
59	Правый коленчатый вал	1
60	Ось	1
61	Обгонный подшипник (2520мм)	1
62	Обгонный ролик (51мм)	1
63	Маятниковый рычаг	1
64	Кожух оси	1
65	Валик холостого хода	1
66	Рессора направляющего колеса	1
67	Пластина ролика	2
68	Ось ролика	1
69	Рычаг регулировки сидения	1
70	Стержневая пружина сидения	1
71	Кронштейн регулировки спинки	1
72	Соединительная ось спинки	1
73	Стержневая пружина спинки	1
74	Пружина спинки	1
75	Рычаг регулировки спинки	1

NO.	НАЗВАНИЕ ДЕТАЛИ	КОЛ
76	Подшипник (6000N)	6
77	Подшипник (6004zz)	8
78	Болт с проушиной (40мм)	2
79	Болт с проушиной (50мм)	4
80	Кронштейн натяжения	2
81	Квадратная кнопка (6×6×15мм)	1
82	Разделитель (M8×12×7мм)	2
83	Разделитель соединения сидения	1
84	Стопорное кольцо	2
85	Пружинное кольцо	2
86	Контргайка (M8)	16
87	Шайба (8×38×2.0t)	6
88	Шайба (10×23×2.0t)	2
89	Шайба (10.6×60×2.0t)	1
90	Шайба (17×25×1.0t)	1
91	Шайба (18.3×25×1.0t)	1
93	Шайба (21×30×1.0t)	2
94	Винт (M3×10мм)	3
95	Винт (M3×25мм)	4
96	Винт (M4×10мм)	4
97	Винт (M4×20мм)	10
98	Винт (M5×18мм)	26
99	Болт (M5×р0.8×15мм)	5
100	Болт (M5×р0.8×30мм)	2
101	Болт (M5×р0.8×75мм)	2
102	Болт (M6×р1.0×20мм)	4
103	Болт (M5×р0.8×12мм)	6
104	Болт (M8×р1.25×20мм)	12
105	Болт (M10×р1.5×45мм)	1
106	Болт (M6×р1.0×20мм)	4
107	Болт (M8×р1.25×50мм)	2
108	Болт (M10×р1.5×30мм)	1
109	Тонкий болт (M8×р1.25×15мм)	4
110	Болт (M8×р1.25×15мм)	1
111	Болт (M8×р1.25×60мм)	1
112	Болт (M8×р1.25×65мм)	4
113	Болт (M8×р1.25×75мм)	1
114	Болт (M8×р1.25×80мм)	4
115	Болт (M10×р1.5×145мм)	2

NO.	НАЗВАНИЕ ДЕТАЛИ	КОЛ
116	Болт (M10×р1.5×144мм)	2
117	Болт (M10×р1.5×50мм)	2
118	Болт (M8×р1.25×12мм)	1
119	Болт (M6×р1.0×12мм)	2
120	Болт (L=35мм)	2
121	Гайка (M6×р1.0)	3
122	Гайка (M8×р1.25)	4
123	Нейлоновая гайка (M6×р1.0)	4
124	Тонкая нейлоновая гайка (M8×р1.25)	4
125	Нейлоновая гайка (M8)	12
126	Нейлоновая гайка (M10)	6
127	Фланцевая гайка (M10)	1
128	Гайка (M10×р1.25)	1
129	Верхний соединительный провод	1
130	Средний соединительный провод	1
132	Провод датчика	1
133	Провод датчика пульса 1	1
134	Провод датчика пульса 2	1
135	Провод датчика пульса 3	1
136	Провод датчика пульса 4	1
137	Провод генератора	2
138	Передний кожух стойки	1
139	Задний кожух стойки	1
140	Винт (M4×32мм)	4
141	Болт (M8×р1.25×20мм)	4
142	Винт (M6×р1.0×15мм)	4
143	Болт (M8×р1.25×16мм)	7
144	Болт (M8×р1.25×55мм)	2
145	Круглая втулка	2
146	Разделитель (4.6мм)	1
147	Разделитель (36мм)	1
148	Кронштейн адаптера	1
149	Овальная втулка (30×60)	1
150	Колпачок гайки (M8)	1
151	Адаптер	1
152	Провод адаптера	1
153	Шнур питания	1

# РАЗНЕСЕННЫЙ ВИД





# Smith

- Горизонтальный Велотренажер Smith RCB550;
- страна-изготовителя **Taiwan**;
- Импортер: **ООО «Оптима Импорт»**  
г. Москва, улица Маршала Прошлякова, дом 30, офис 407  
**www.wellfitness.ru**
- Экспортер: **SUPERWEIGH ENTERPRISE CO., LTD.**  
NO.48-20, Tsing Chai Hsiang, Nan-Pu Li, Tsao-Tun Chen, Nan-Tou Hsien, Taiwan

---

Гарантийные обязательства действительны в течении 24 месяцев

1. Гарантийный период начинается с даты покупки изделия. Срок службы изделия - 5 лет.

2. Гарантия теряет силу в случаях:

- отсутствия или неправильного заполнения гарантийного талона
- нарушения требований инструкции и рекомендаций по эксплуатации: техническое обслуживание тренажера (протяжка и смазка соединений) производятся покупателем самостоятельно и не реже 1 раз в 6 месяцев или чаще в случаях усиленной эксплуатации. Также услуги по техническому обслуживанию могут быть выполнены специалистами сервисного центра согласно прейскуранта.
- самостоятельного проведения ремонта
- механических повреждений нанесенных изделию во время транспортировки, хранения и использования изделия покупателем
- в случаях возникновения неисправностей из-за перепадов напряжения в сети электропитания.
- тренажер должен использоваться только в закрытых помещениях и при комнатной температуре. Необходимо избегать – прямых солнечных лучей, пыли и повышенной влажности.
- Возможно продление гарантийного периода сроком до 24 месяцев за дополнительную плату. Договор должен быть заключен до истечения срока гарантийного периода.
- Ремонт и замена запчастей в постгарантийный период осуществляется на платной основе.

Подпись \_\_\_\_\_

М.П.

