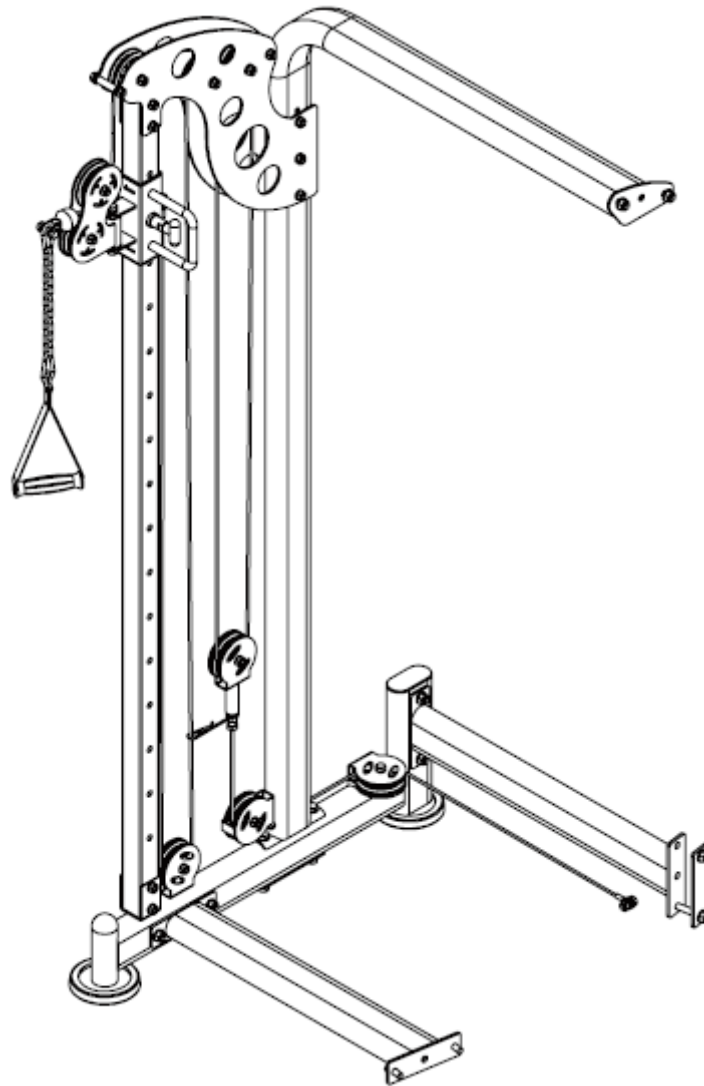




Вертикальная Тяга **F1P** для Многофункционального силового тренажера F1

## Руководство по сборке



## Содержание

Список запасных частей.....	3
Список запасных частей.....	4
Изображение запасных частей.....	5
Изображение крепежей.....	6
Шаг сборки (1).....	7-8
Шаг сборки (2).....	9-10
Шаг сборки (3).....	11-12
Шаг сборки (4).....	13-14
Шаг сборки (5).....	15-17
Шаг сборки (6).....	18-20
Разнесенный вид.....	21
Разнесенный вид заводской сборки.....	22-23

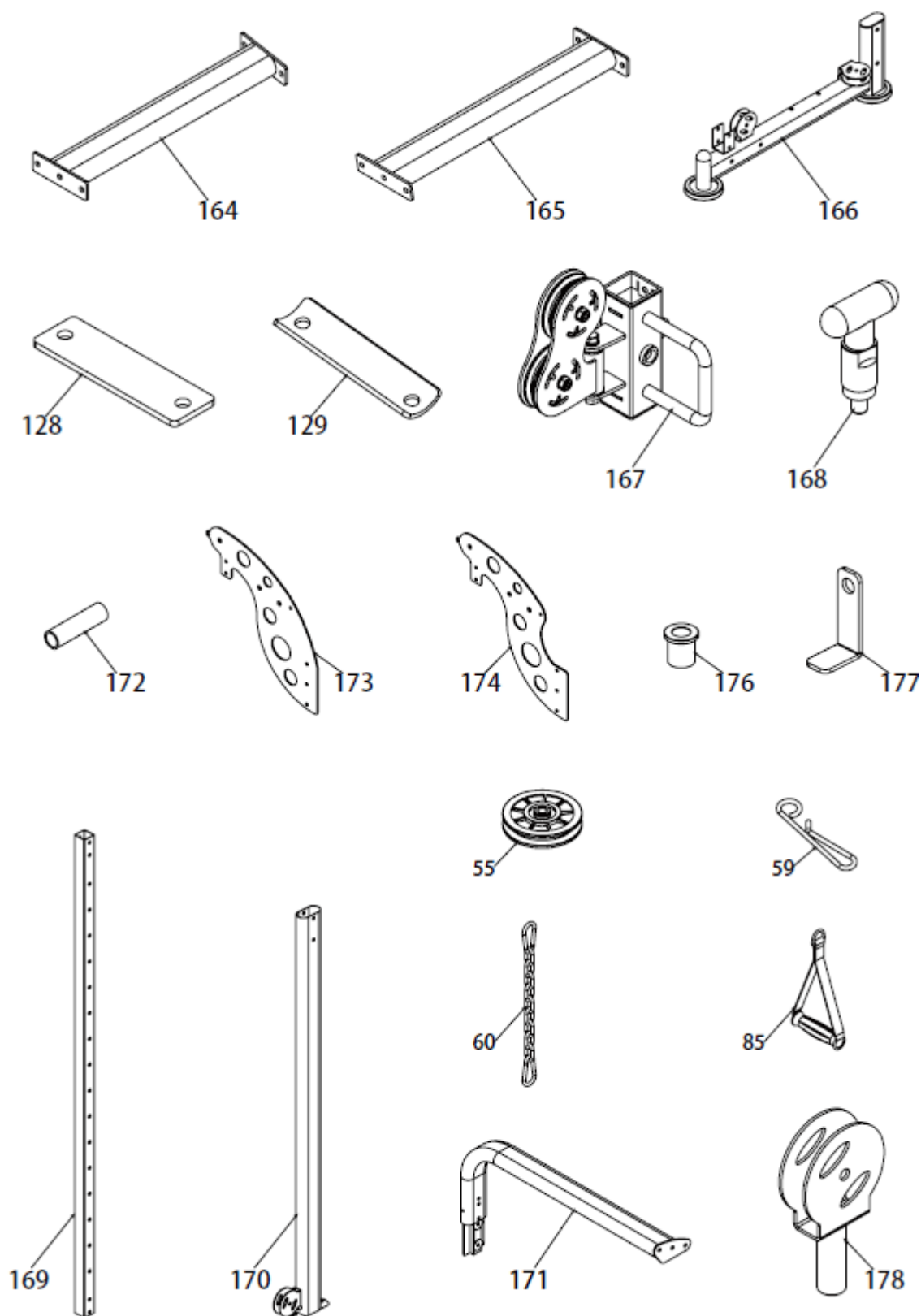
### Список запасных частей

№	Описание	Примечание	Кол-во
5	Шайба	Ф10	42
7	Пружинная шайба	Ф10	2
20	Шайба	Ф12	23
21	Контргайка	M12	10
23	Контргайка	M10	20
30	Болт с шестигранной головкой	M10*25	4
43	Болт с шестигранной головкой	M10*70	2
52	Болт с шестигранной головкой	M10*45	3
55	Шкив	Ф95*26	9
59	Крюк троса		1
60	9-звенная цепь с карабином		1
65	Болт с шестигранной головкой	M10*75	7
85	Ремень рукоятки		1
89	Кожух ножки	Ф120	2
90	Втулка трубки с шариковой головкой	Ф50	4
92	Втулка овальной трубки	50-100	1
128	Соединительная пластина		3
129	Арочная соединительная пластина		1
130	Пружинная шайба	Ф12	2
131	Болт с шестигранной головкой	M12*30	4
132	Болт с шестигранной головкой	M12*80	6
133	Болт с шестигранной головкой	M12*125	2
142	Болт с шестигранной головкой	M10*50	3
164	Соединительная труба		1
165	Задняя соединительная труба тренажера вертикальной тяги		1
166	Боковая базовая рама		1
167	Скользящая муфта		1
168	Т-образный вытяжной стержень	Ф10	1
169	Направляющая труба		1
170	Боковая вертикальная труба		1
171	Боковая изогнутая труба		1
172	Опорная труба тренажера вертикальной тяги	Ф14*50	2
173	Левый кожух тренажера вертикальной тяги		1

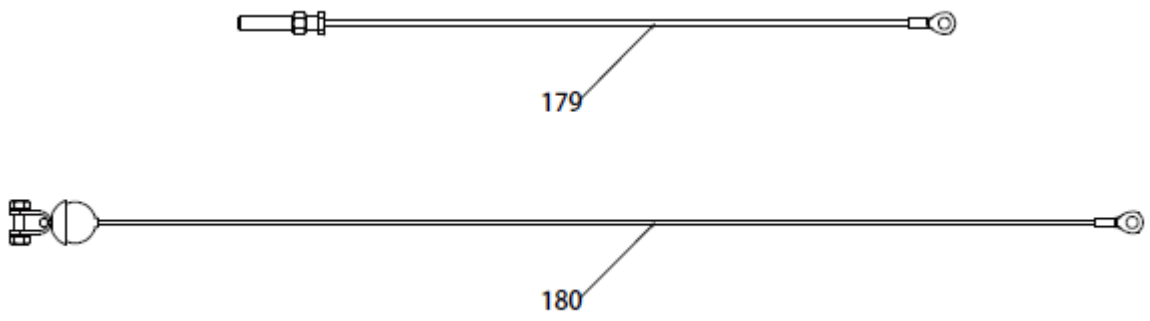
### Список запасных частей

№	Описание	Примечание	Кол-во
174	Правый кожух тренажера вертикальной тяги		1
175	Болт с шестигранной головкой	M10*80	3
176	Распорка шкива	Φ20*Φ10.5*19.5	6
177	Пластинка шкива		1
178	Подвижная рамка шкива		1
179	Короткий трос тренажера вертикальной тяги	L:1355мм	1
180	Длинный трос тренажера вертикальной тяги	L:7290мм	1
181	Металлокерамическая муфта	Φ33*Φ20*18	2
182	Неподвижная ось	Φ20*74*M10	1
183	Переходная втулка	□60*50	2
184	Вращающаяся муфта шкива		1
185	Трубка скользящей муфты		1

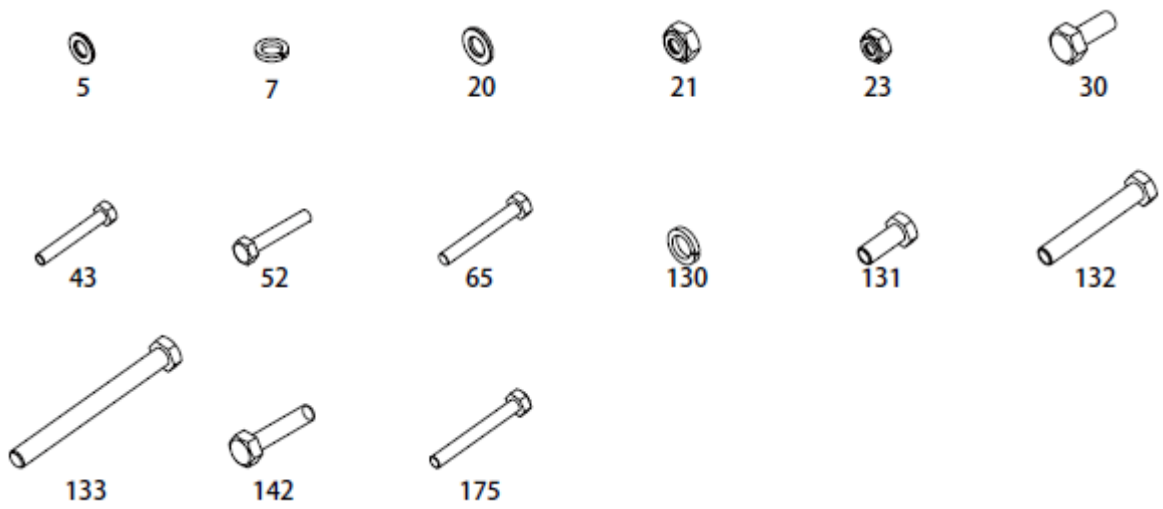
### Изображение запасных частей



### Изображение тросов



### Изображение крепежей

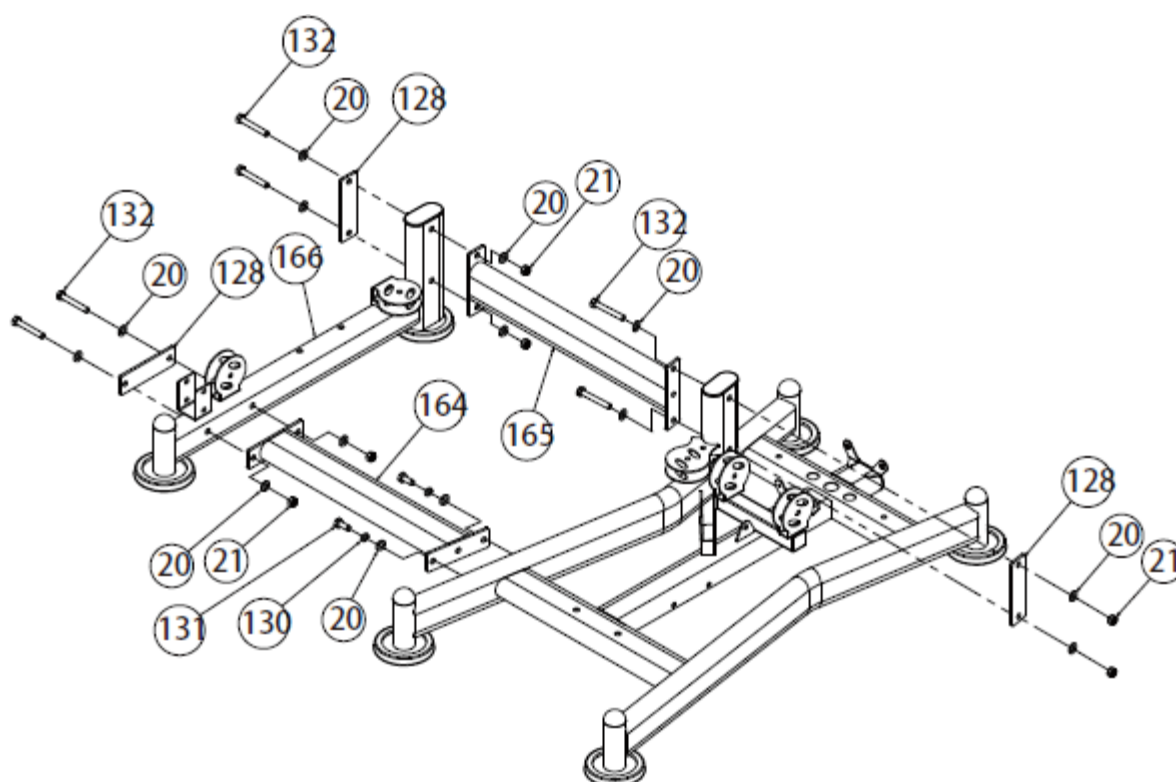


### Линейка для измерения длины болтов

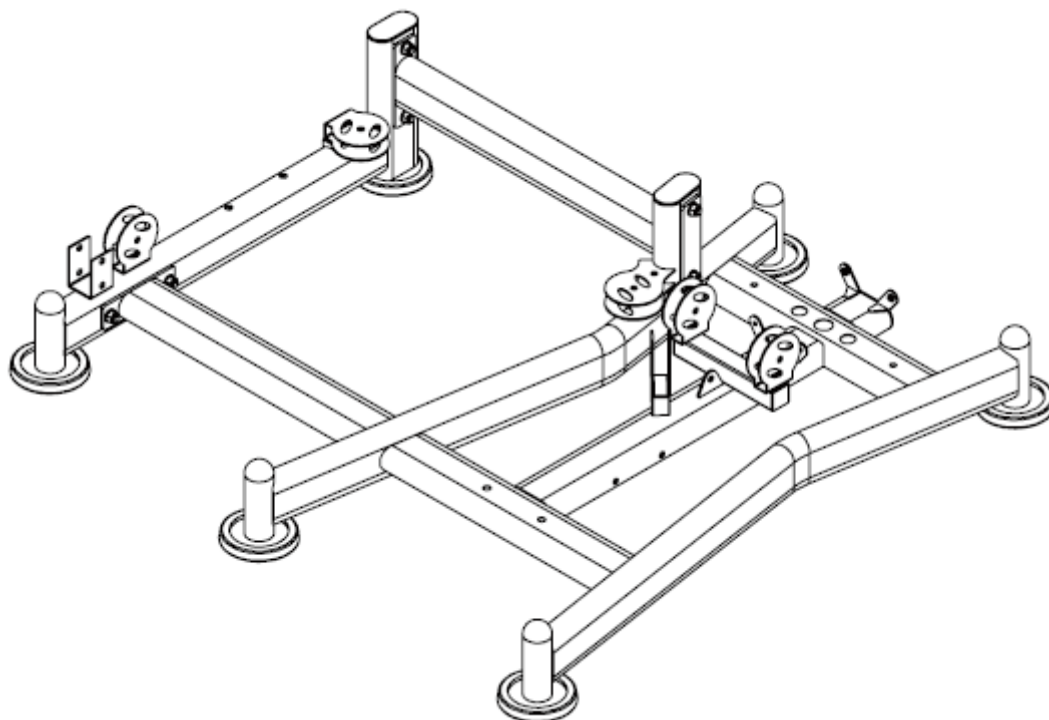


### Шаг сборки (1) разнесенный вид

№	Описание	Примечание	Кол-во
20	Шайба	Φ12	14
21	Контргайка	M12	6
128	Соединительная пластина		3
130	Пружинная шайба	Φ12	2
131	Болт с шестигранной головкой	M12*30	2
132	Болт с шестигранной головкой	M12*80	6
164	Соединительная труба		1
165	Задняя соединительная труба тренажера вертикальной тяги		1
166	Боковая базовая рама		1



### Шаг сборки (1) изображение



### Шаг сборки (1) инструкция по сборке

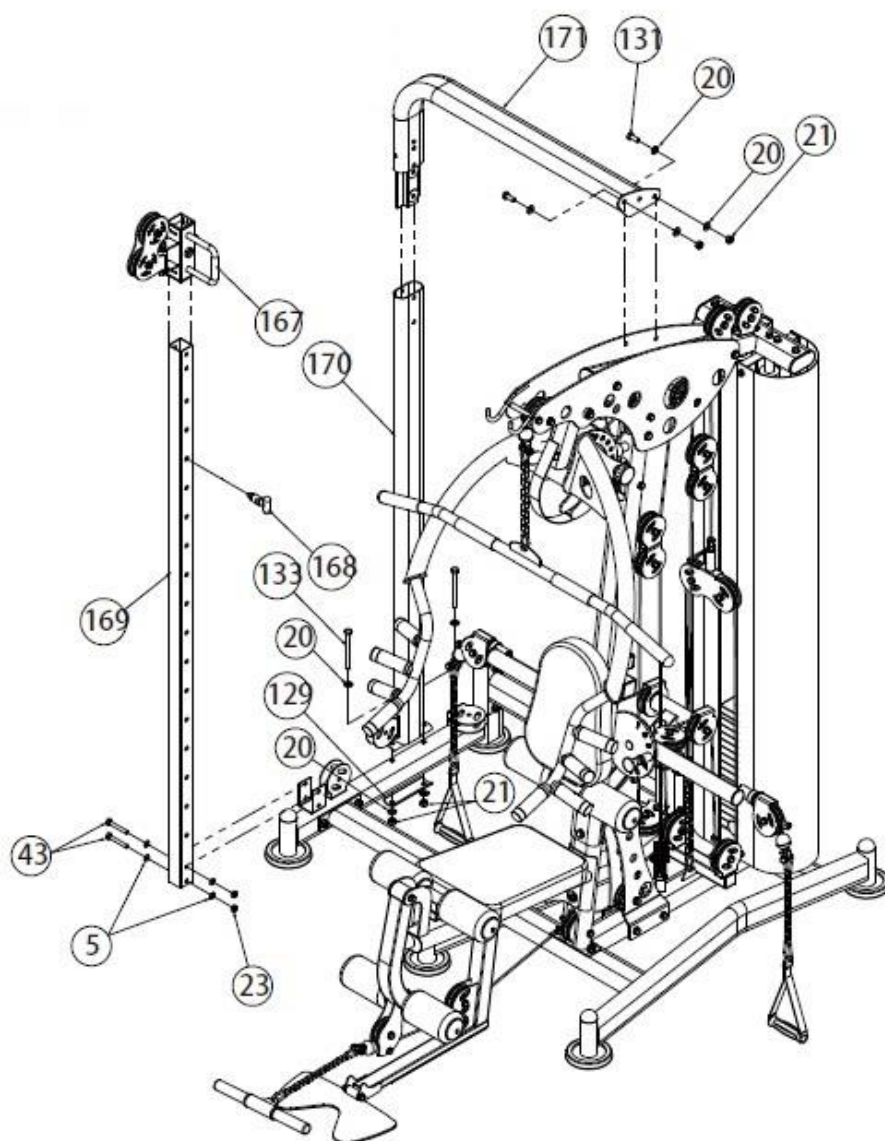
1. Закрепите соединительную трубу (164) на основной раме с помощью: болта с шестигранной головкой M12\*30 (131), пружинной шайбы Ф12 (130), шайбы Ф12 (20).
2. Закрепите заднюю соединительную труба тренажера вертикальной тяги (165) на основной раме с помощью: болта с шестигранной головкой M12\*80 (132), шайбы Ф12 (20), контргайки M12 (21), соединительной пластины (128).
3. Закрепите боковую базовую раму (166) на соединительной трубе (164) с помощью: болта с шестигранной головкой M12\*80 (132), шайбы Ф12 (20), контргайки M12 (21), соединительной пластины (128).
4. Закрепите боковую базовую раму (166) на задней соединительной трубе тренажера вертикальной тяги (165) с помощью: болта с шестигранной головкой M12\*80 (132), шайбы Ф12 (20), контргайки M12 (21), соединительной пластины (128).

**ВНИМАНИЕ:** Необходимо затянуть все болты.

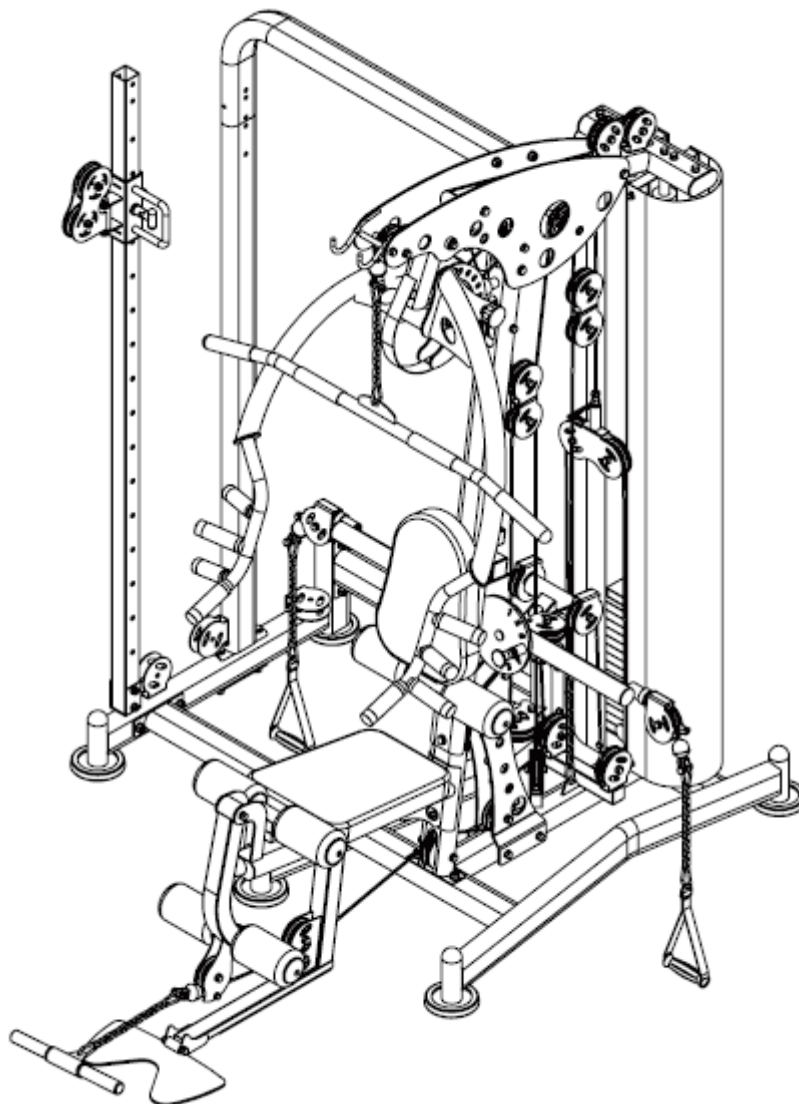


### Шаг сборки (2) разнесенный вид

№	Описание	Примечание	Кол-во
5	Шайба	Φ10	4
20	Шайба	Φ12	8
21	Контргайка	M12	4
23	Контргайка	M10	2
43	Болт с шестигранной головкой	M10*70	2
129	Арочная соединительная пластина		1
131	Болт с шестигранной головкой	M12*30	2
132	Болт с шестигранной головкой	M12*80	2
167	Скользкая муфта		1
168	Т-образный вытяжной стержень	Φ10	1
169	Направляющая труба		1
170	Боковая вертикальная труба		1
171	Боковая изогнутая труба		1



## Шаг сборки (2) изображение

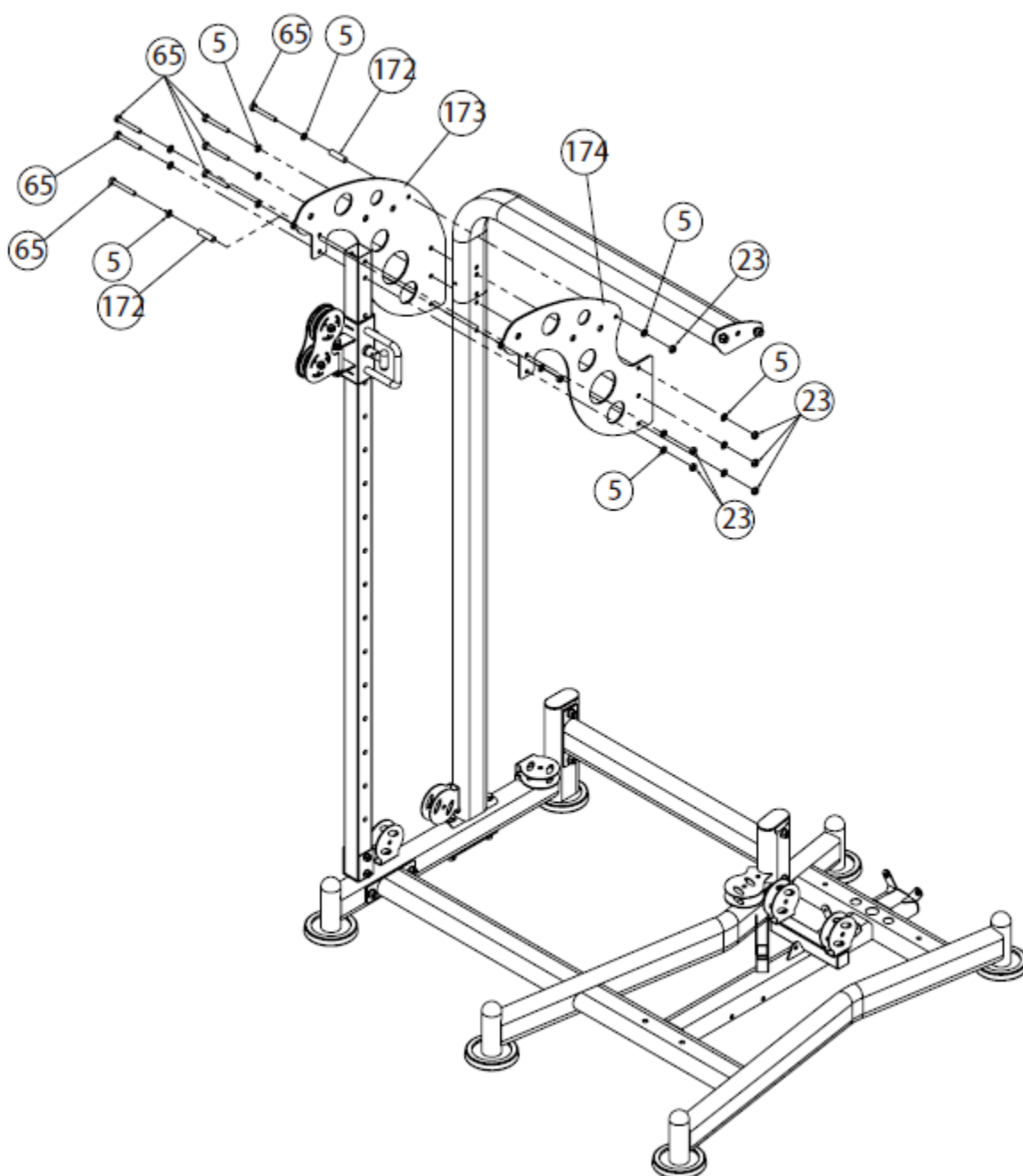


## Шаг сборки (2) инструкция по сборке

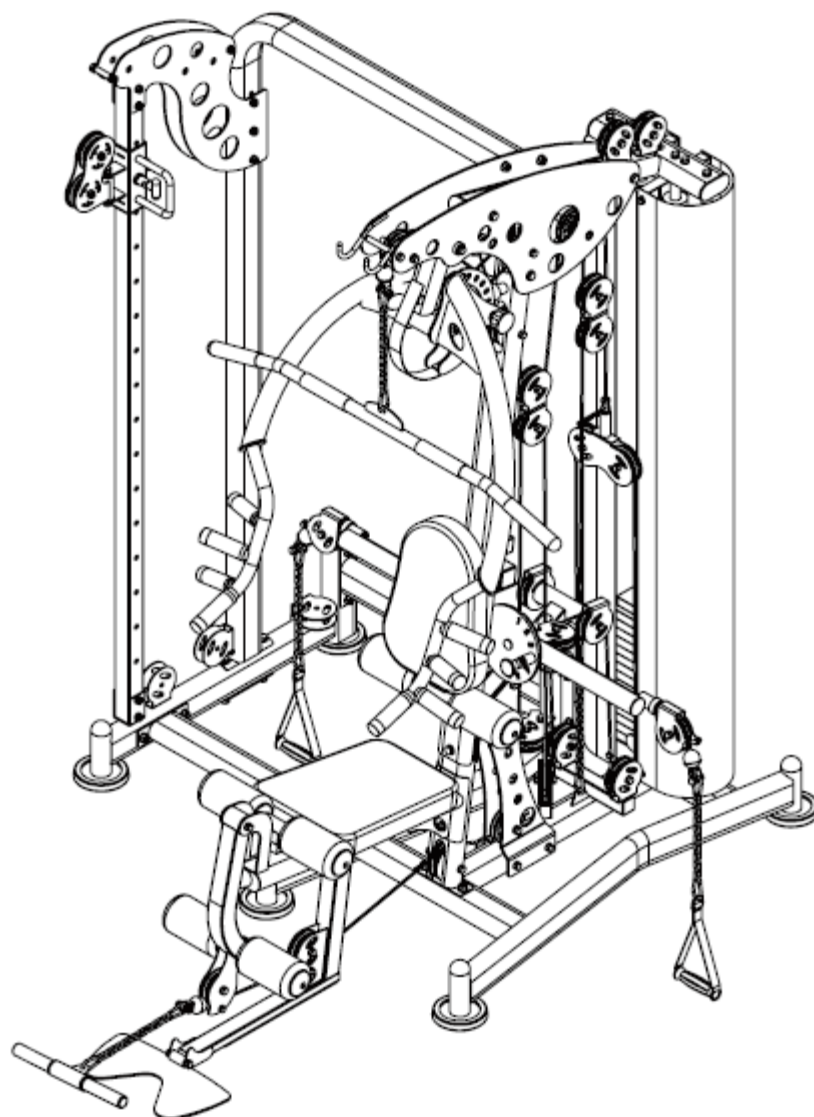
1. Закрепите направляющую трубу (169) на боковой базовой раме с помощью: болта с шестигранной головкой M10\*70 (43), шайбы Ф10 (5), контргайки M10 (23).
2. Наденьте скользящую муфту на направляющую трубку (169) с помощью Т-образного вытяжного стержня.
3. Закрепите боковую вертикальную трубу (170) на боковой базовой раме с помощью: болта с шестигранной головкой M10\*125 (133), шайбы Ф12 (20), контргайки M12 (21), арочной соединительной пластины (129).
4. Закрепите боковую изогнутую трубу (171) на боковой вертикальной трубе (170) и правом кожухе: болта с шестигранной головкой M12\*30 (131), шайбы Ф12 (20), контргайки M12 (21).

### Шаг сборки (3) разнесенный вид

№	Описание	Примечание	Кол-во
5	Шайба	Φ10	14
23	Контргайка	M10	7
65	Болт с шестигранной головкой	M10*75	7
172	Опорная труба тренажера вертикальной тяги	Φ14*50	2
173	Левый кожух тренажера вертикальной тяги		1
174	Правый кожух тренажера вертикальной тяги		1



### Шаг сборки (3) изображение

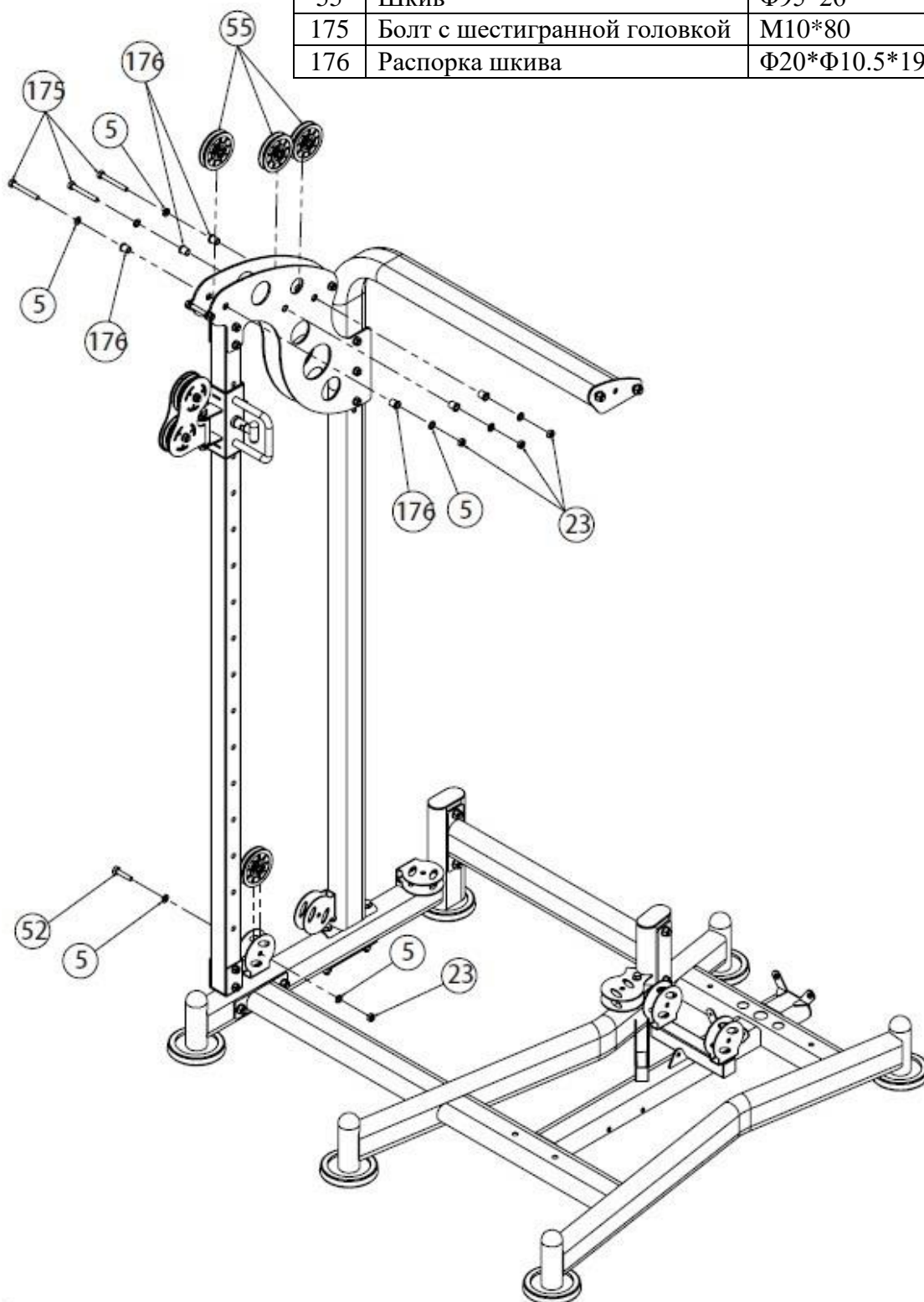


### Шаг сборки (3) инструкция по сборке

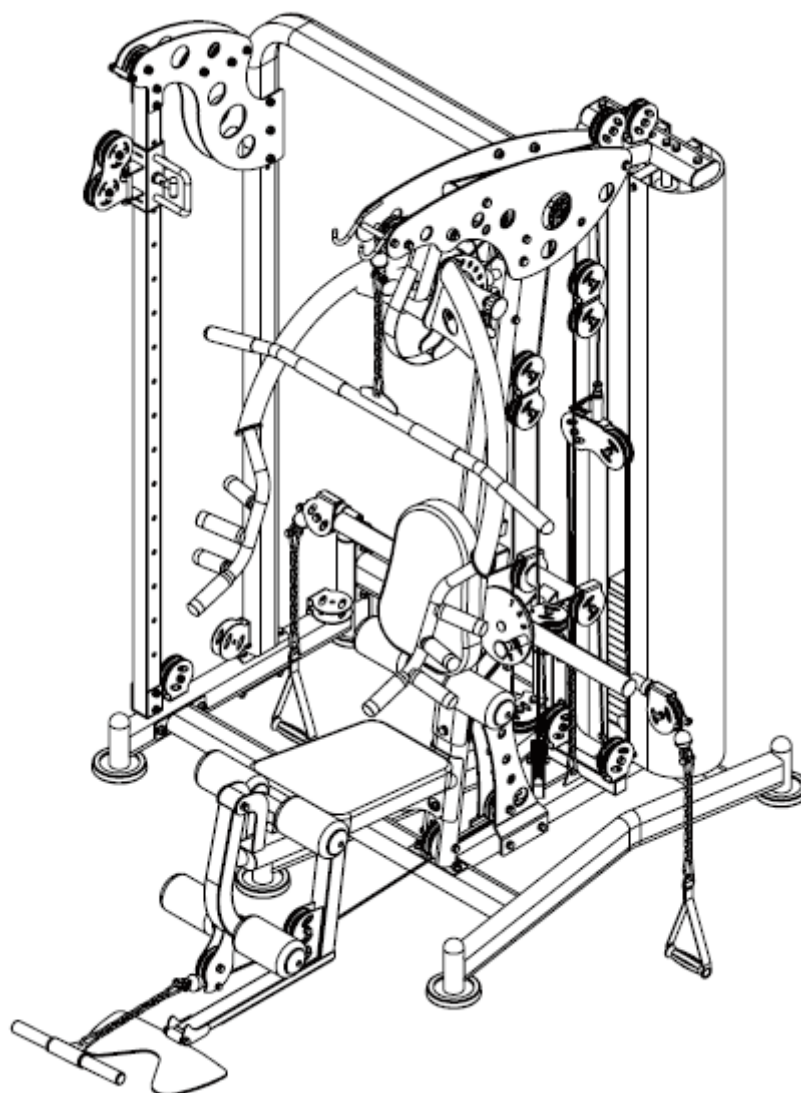
1. Закрепите левый кожух тренажера вертикальной тяги (173) и правый кожух тренажера вертикальной тяги (174) на направляющей трубе, боковой вертикальной трубе, боковой изогнутой трубе с помощью: болта с шестигранной головкой M10\*75 (65), шайбы Ф10 (5), контргайки M10 (23).
2. Закрепите опорную трубу Ф14\*50 (172) на левом кожухе тренажера вертикальной тяги (173) и правом кожухе тренажера вертикальной тяги (174) с помощью: болта с шестигранной головкой M10\*75 (65), шайбы Ф10 (5), контргайки M10 (23).

### Шаг сборки (4) разнесенный вид

№	Описание	Примечание	Кол-во
5	Шайба	Φ10	8
23	Контргайка	M10	4
52	Болт с шестигранной головкой	M10*45	1
55	Шкив	Φ95*26	4
175	Болт с шестигранной головкой	M10*80	3
176	Распорка шкива	Φ20*Φ10.5*19.5	6



#### Шаг сборки (4) изображение

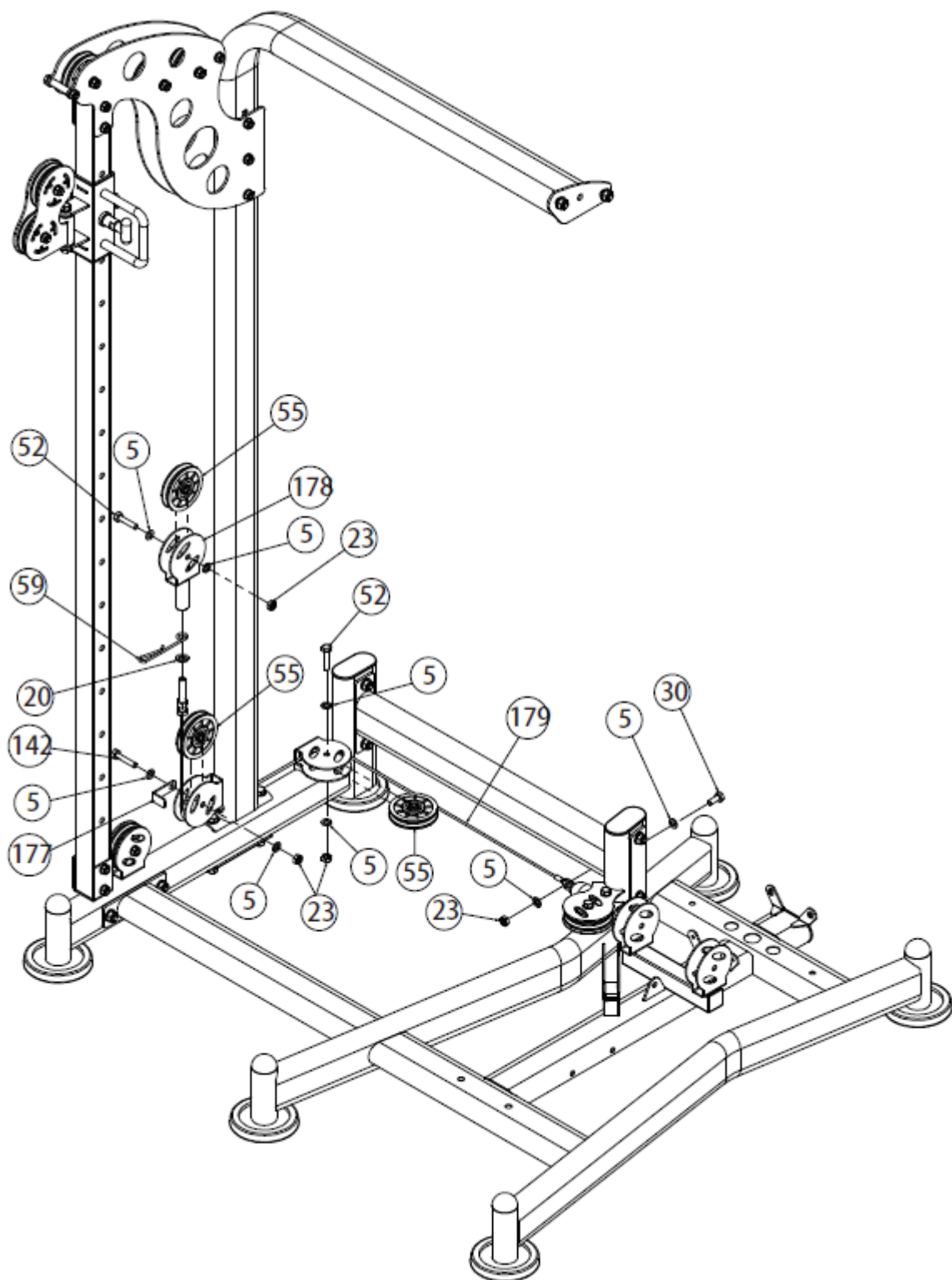


#### Шаг сборки (4) инструкция по сборке

1. Закрепите 3 шкива (55) на левом кожухе тренажера вертикальной тяги (173) и правом кожухе тренажера вертикальной тяги (174) с помощью: болта с шестигранной головки M10\*80 (175), шайбы Ф10 (5), контргайки M10 (23).
2. Закрепите (55) на боковой базовой раме с помощью: болта с шестигранной головки M10\*45 (52), шайбы Ф10 (5), контргайки M10 (23).

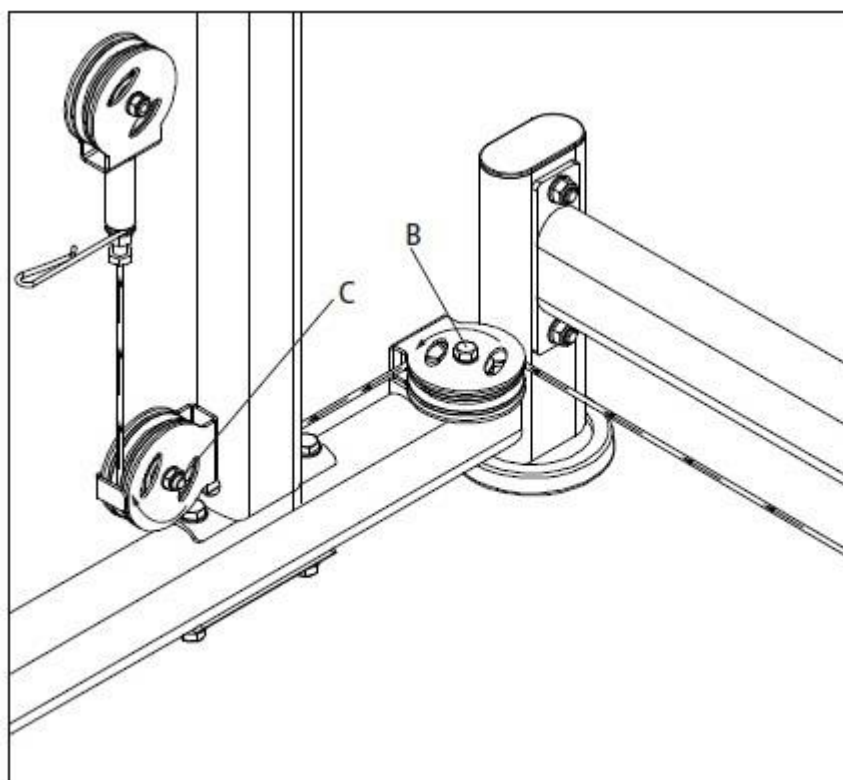
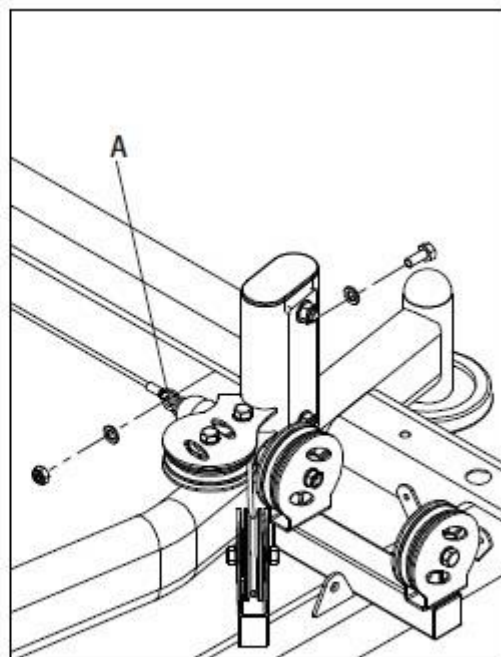


Шаг сборки (5) разнесенный вид



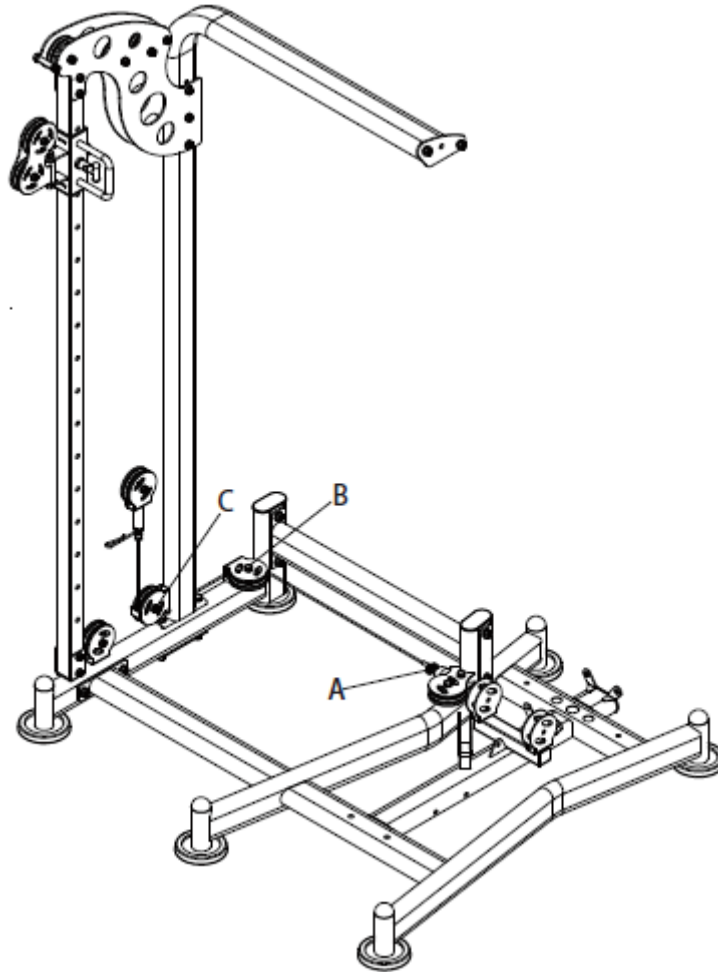
### Шаг сборки (5) изображение

№	Описание	Примечание	Кол-во
5	Шайба	Φ10	8
20	Шайба	Φ12	1
23	Контргайка	M10	4
30	Болт с шестигранной головкой	M10*25	1
52	Болт с шестигранной головкой	M10*45	2
55	Шкив	Φ95*26	3
59	Крюк троса		1
142	Болт с шестигранной головкой	M10*50	1
177	Пластина шкива		1
178	Подвижная рамка шкива		1
179	Короткий трос тренажера вертикальной тяги	L:1355мм	1





### Шаг сборки (5) изображение

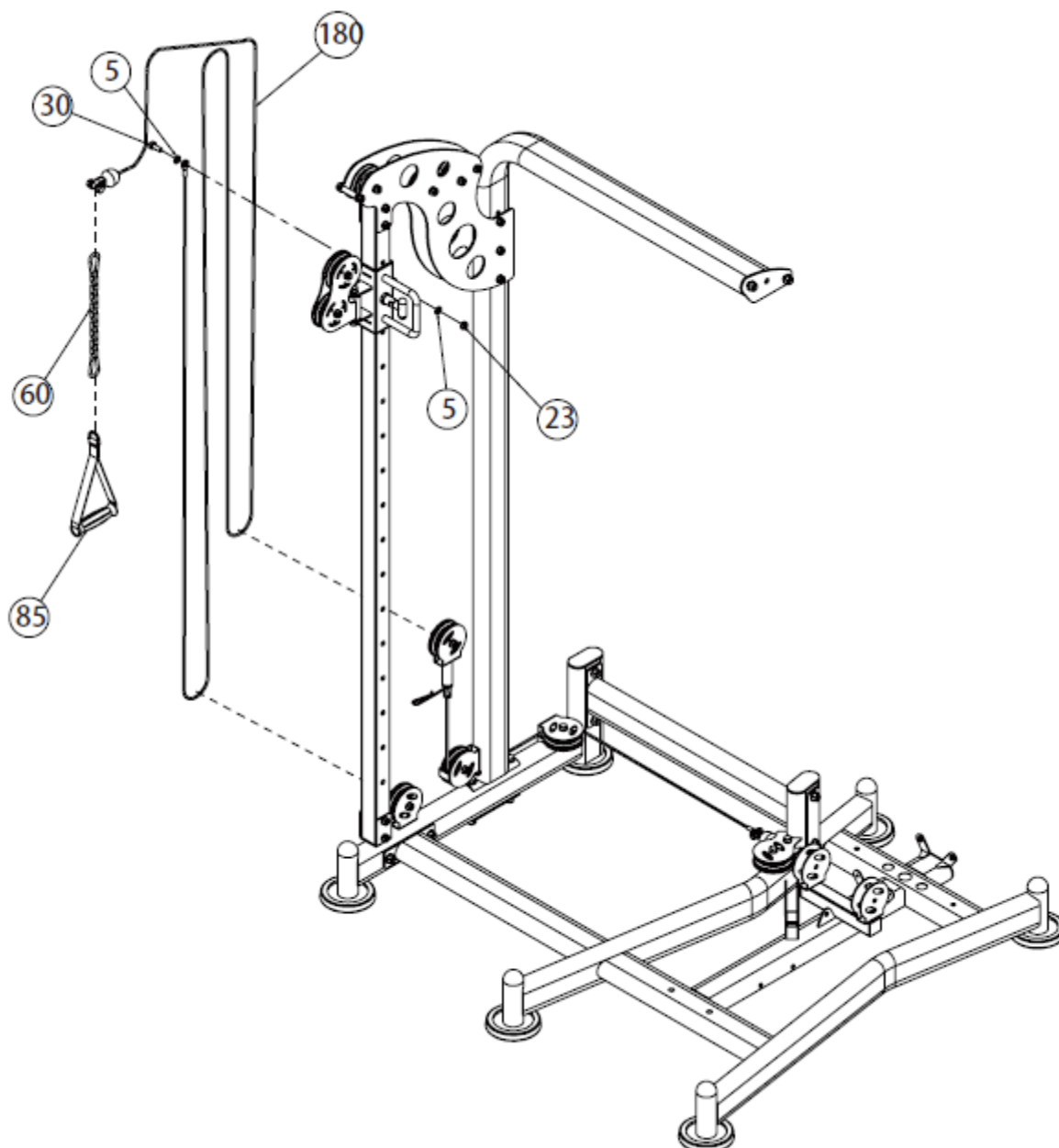


### Шаг сборки (5) инструкция по сборке

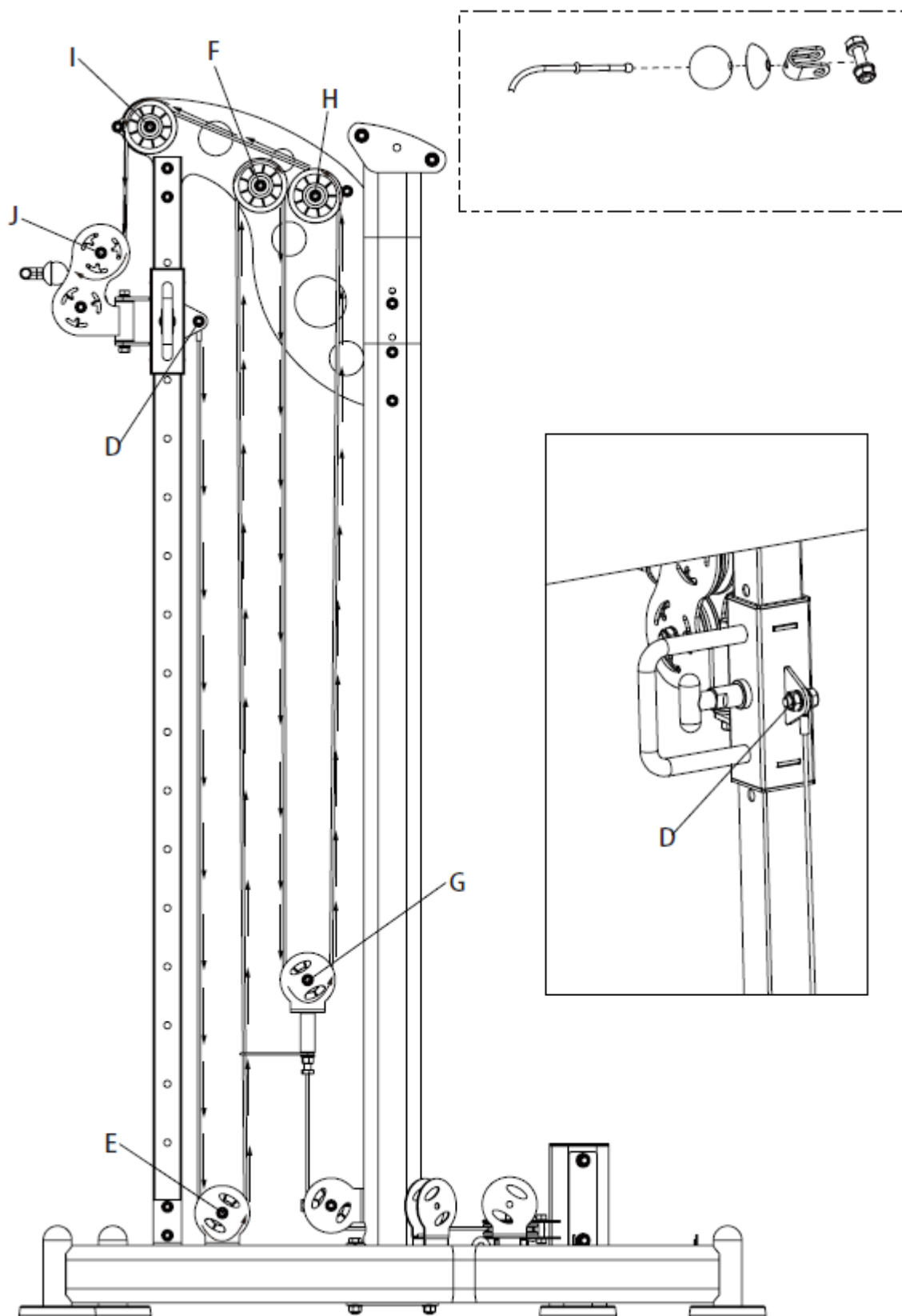
1. Закрепите плоский конец короткого троса тренажера вертикальной тяги (179) на тросе низкой тяги с помощью: болта с шестигранной головкой M10\*25 (52), шайбы Ф10 (5), контргайки M10 (23).
2. Протяните плоский конец короткого троса тренажера вертикальной тяги (179) от точки А через точки В, С, как показано на рисунке 01.
3. Закрепите шкив (55) на точке В с помощью: болта с шестигранной головкой M10\*45 (52), шайбы Ф10 (5), контргайки M10 (23), как показано на рисунке 02.
4. Закрепите шкив (55) на точке С с помощью: болта с шестигранной головкой M10\*50 (142), контргайки M10 (23), пластинки шкива (177), как показано на рисунке 02.
5. Соедините короткий трос тренажера вертикальной тяги (179) через шайбу Ф12 (20) с подвижной рамкой шкива (178).
6. Закрепите шкив (55) на подвижной рамке шкива (178) с помощью: болта с шестигранной головкой M10\*45 (52), шайбы Ф10 (5), контргайки M10 (23).

### Шаг сборки (6) разнесенный вид

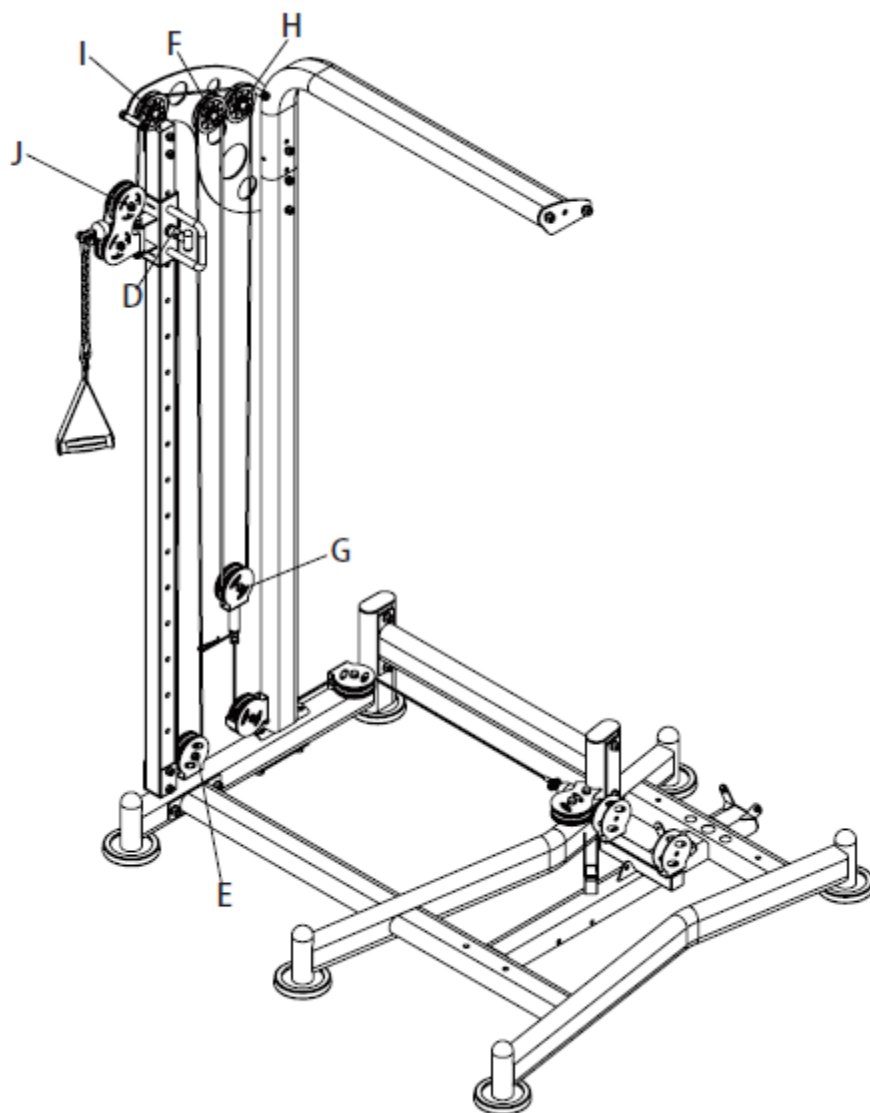
№	Описание	Примечание	Кол-во
5	Шайба	Φ10	2
23	Контргайка	M10	1
30	Болт с шестигранной головкой	M10*25	1
60	9-звенная цепь с карабином		1
85	Ремень рукоятки		1
180	Длинный трос тренажера вертикальной тяги	L:7290мм	1



### Шаг сборки (6) изображение тросов



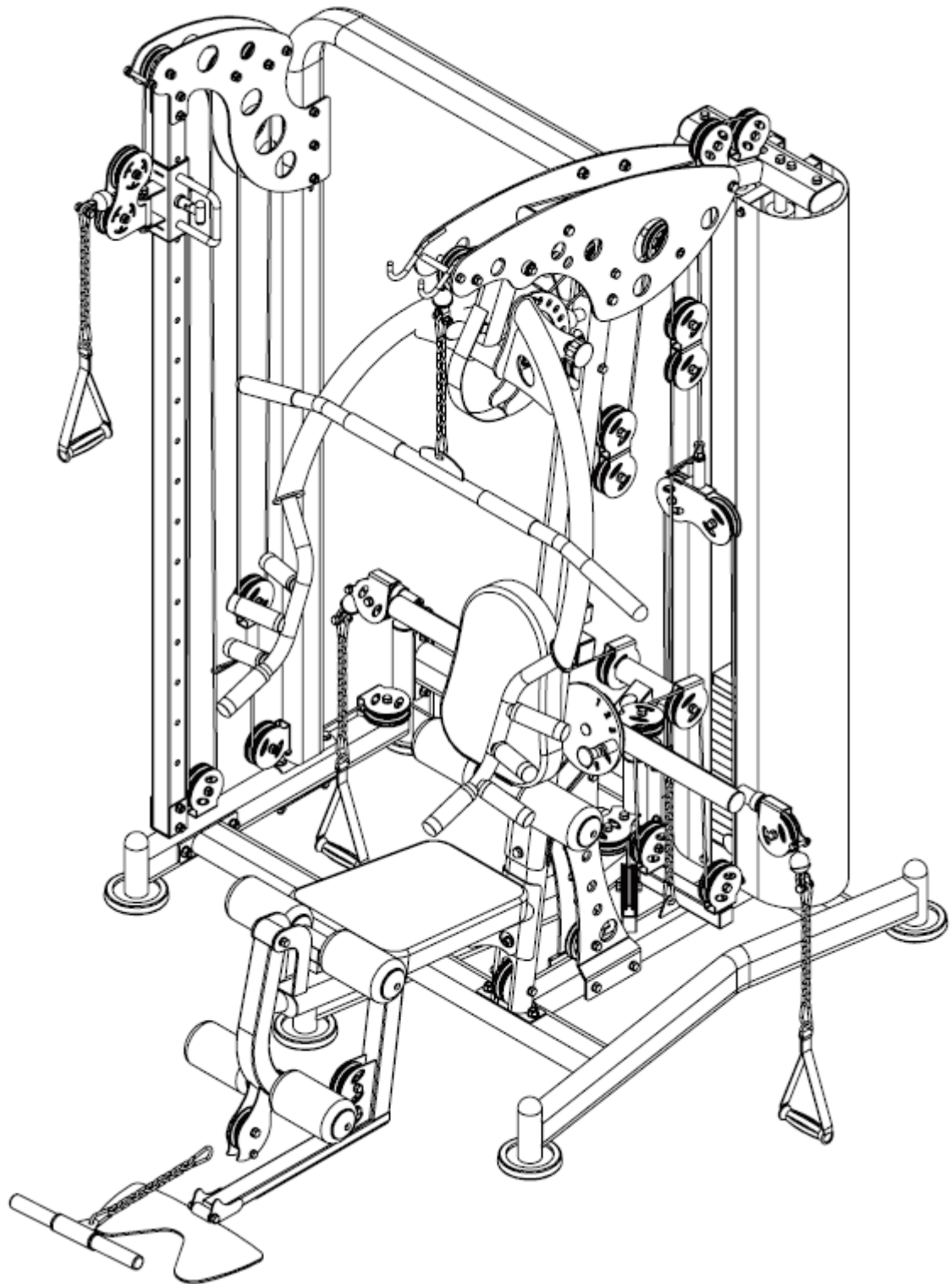
### Шаг сборки (6) изображение



### Шаг сборки (6) инструкция по сборке

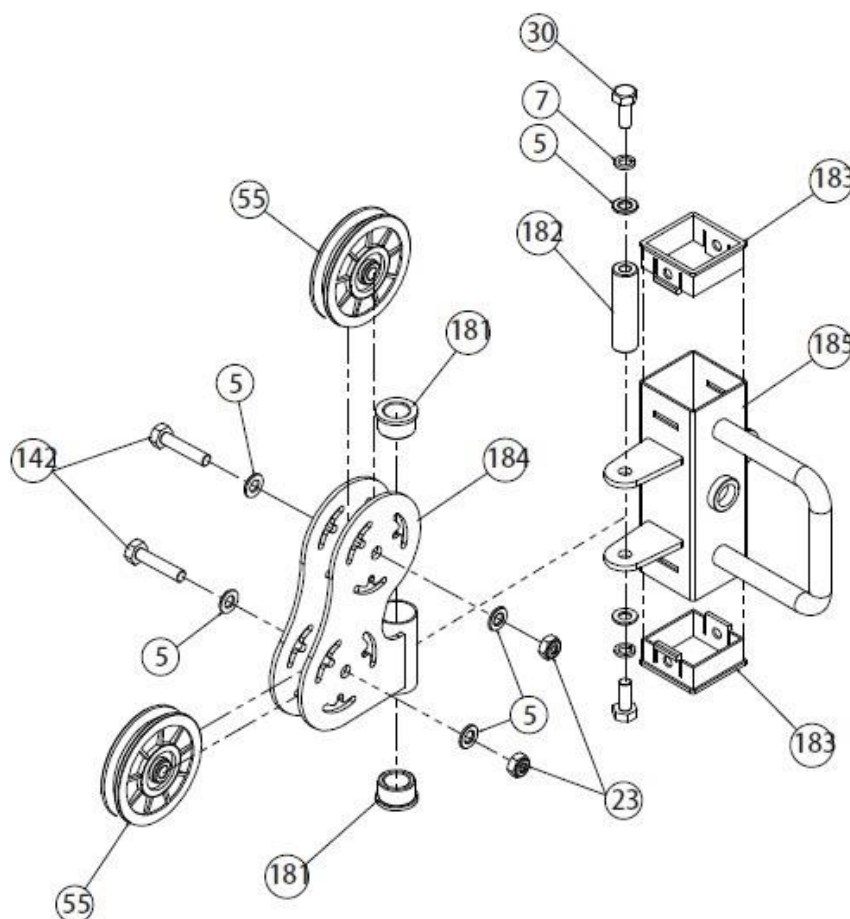
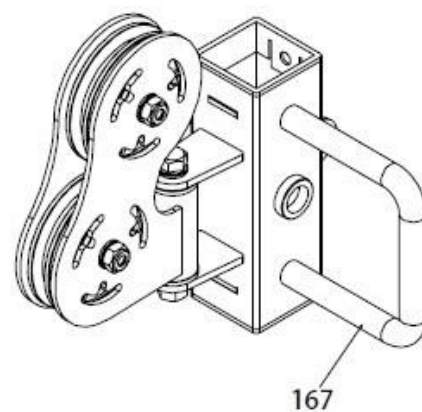
1. Закрепите плоский конец длинного троса тренажера вертикальной тяги (180) на точке D с помощью: болта с шестигранной головкой M10\*25 (52), шайбы Ф10 (5), контргайки M10 (23).
2. Снимите шариковую головку с конца длинного троса тренажера вертикальной тяги (180).
3. Протяните плоский конец длинного троса тренажера вертикальной тяги (180) от точки D через точки E, F, G, H, I, J как показано на рисунке.
4. Наденьте обратно шариковую головку.
5. Закрепите один конец 9-звенной цепи с карабином (60) на ремне рукоятки (85), а другой конец – на длинном тросе тренажера вертикальной тяги (180).

Разнесенный вид



### Изображение заводской сборки

№	Описание	Примечание	Кол-во
5	Шайба	Φ10	6
7	Пружинная шайба	Φ10	2
23	Контргайка	M10	2
30	Болт с шестигранной головкой	M10*25	2
55	Шкив	Φ95*26	2
142	Болт с шестигранной головкой	M10*50	2
181	Металлокерамическая муфта	Φ33*Φ20*18	2
182	Неподвижная ось	Φ20*74*M10	1
183	Переходная втулка	□60*50	2
184	Вращающаяся муфта шкива		1
185	Трубка скользящей муфты		1



### Изображение заводской сборки

№	Описание	Примечание	Кол-во
89	Кожух ножки	Ф120	2
90	Втулка трубки с шариковой головкой	Ф50	1
92	Втулка овальной трубки	50-100	1

