

# SCHWINN™

## 18



### **Тренировка с другими приложениями для фитнеса**

Этот тренажер оснащен подключением Bluetooth®, благодаря которому он может взаимодействовать со многими цифровыми партнерами. Для ознакомления с последней версией списка поддерживаемых партнеров посетите веб-сайт

[www.nautilus.com/partners](http://www.nautilus.com/partners)



**РУКОВОДСТВО ПО СБОРКЕ / РУКОВОДСТВО ВЛАДЕЛЬЦА**

|   |    |   |    |
|---|----|---|----|
| Важные указания по технике безопасности                           | 3  | Дистанционное устройство контроля частоты сердечных сокращений                  | 18 |
| Предупреждающие наклейки по технике безопасности / серийный номер | 6  | Зажимы для обуви (шпы)  | 19 |
| Технические характеристики  | 7  | Эксплуатация  | 21 |
| Перед сборкой   | 7  | Регулировки   | 21 |
| Детали  | 8  | Фиксация для хранения тренажера   | 24 |
| Крепежные изделия   | 9  | Подача электропитания   | 24 |
| Инструменты   | 9  | Изменение единиц измерения (британская имперская система / метрическая система) | 24 |
| Сборка  | 10 | Приостановка или остановка  | 25 |
| Установка зажимов для обуви (шипов)                               | 14 | Техническое обслуживание  | 26 |
| Перемещение и хранение тренажера                                  | 15 | Проверка натяжения полотна  | 26 |
| Регулировка уровня тренажера                                      | 15 | Детали для технического обслуживания  | 28 |
| Компоненты  | 16 | Поиск и устранение неисправностей   | 29 |
| Аварийная остановка   | 17 |   |    |
| Функции консоли   | 17 |   |    |

Для подтверждения гарантии храните оригинальное доказательство покупки и запишите следующую информацию.

**Серийный номер** \_\_\_\_\_

**Дата покупки** \_\_\_\_\_

**Если изделие приобретено в США/Канаде:** Чтобы зарегистрировать свою гарантию на изделие, перейдите на веб-сайт [www.SchwinnFitness.com/register](http://www.SchwinnFitness.com/register) или позвоните по телефону 1 (800) 605-3369.

**Если изделие приобретено за пределами США/Канады:** чтобы зарегистрировать свою гарантию на изделие, обратитесь к региональному торговому представителю.


Чтобы получить сведения касательно гарантийных обязательств, а также если у вас возникли вопросы относительно изделия или проблемы с ним, свяжитесь с местным торговым представителем нашей продукции. Контактные данные местного торгового представителя см. на веб-сайте [www.nautilusinternational.com](http://www.nautilusinternational.com) или [www.nautilus.cn](http://www.nautilus.cn)

Nautilus, Inc., 5415 Centerpoint Parkway, Groveport, OH 43125 USA (США), [www.NautilusInc.com](http://www.NautilusInc.com) — служба поддержки клиентов: Северная Америка (800) 605-3369, [csnls@nautilus.com](mailto:csnls@nautilus.com) | Nautilus (Shanghai) Fitness Equipments Co, Ltd, Room 1701 & 1702, 1018 Changning Road, Changning District, Shanghai, China (Китай) 200042, [www.nautilus.cn](http://www.nautilus.cn) — 86 21 6115 9668 | За пределами США: [www.nautilusinternational.com](http://www.nautilusinternational.com) | Напечатано в Китае | © Nautilus, Inc., 2019 г. | Schwinn, логотип Schwinn Quality, Nautilus, JRNY и Bowflex являются товарными знаками, которыми или лицензиями на которые владеет Nautilus, Inc. Перечисленные товарные знаки зарегистрированы или иным способом защищены общим правом в США и других государствах. Google Play™ является товарным знаком Google Inc. Apple и логотип Apple являются товарными знаками Apple Inc., зарегистрированными в США и других странах. App Store является знаком обслуживания Apple Inc. Словесный знак и логотипы Bluetooth® являются зарегистрированными товарными знаками корпорации Bluetooth SIG, Inc. Любое использование таких знаков со стороны компании Nautilus, Inc. осуществляется по лицензии.

При эксплуатации электробытовых приборов необходимо всегда соблюдать следующие основные меры предосторожности.

 Это обозначение указывает на потенциально опасную ситуацию, которая может привести к смерти или серьезной травме.

Выполняйте указания, приведенные в предупреждениях ниже.

 Изучите все предупреждающие надписи на тренажере.  
**Внимательно прочитайте и изучите инструкции по сборке. Прочитайте и изучите все руководство. Сохраните руководство для будущего использования в качестве справочника.**

- Не разрешайте посторонним лицам и детям подходить к изделию, которое вы собираете.
- Не подключайте электропитание к тренажеру до получения соответствующего указания.
- Для снижения опасности поражения электрическим током и предотвращения неконтролируемого использования оборудования (или использования его без присмотра) обязательно отключайте сетевой адаптер от настенной розетки и тренажера, а затем ждите 5 минут перед чисткой, техническим обслуживанием или ремонтом тренажера. Положите сетевой адаптер в безопасное место.
- Не собирайте тренажер за пределами помещения, а также в сыром или влажном месте.
- Для сборки необходимо выделить подходящее место на достаточном расстоянии от проходов, чтобы не создавать опасных ситуаций для посторонних лиц.
- Некоторые компоненты тренажера могут быть тяжелыми или громоздкими. На этапах сборки с применением таких деталей воспользуйтесь помощью другого человека. Не поднимайте тяжелые детали и не перемещайте громоздкие компоненты самостоятельно.
- Установите тренажер на ровной и твердой горизонтальной поверхности.
- Не пытайтесь изменить конструкцию или функциональные возможности данного тренажера. Это может повлиять на безопасность тренажера, а также приведет к аннулированию гарантии.
- При необходимости замены деталей используйте только оригинальные запасные части и крепежные изделия, поставляемые компанией Nautilus. Использование неоригинальных запасных частей может подвергнуть пользователей опасности, привести к неправильному функционированию тренажера и аннулированию гарантии.
- Не используйте и не вводите тренажер в эксплуатацию до полной сборки и проверки правильности работы в соответствии с руководством.
- Перед первым использованием внимательно и полностью ознакомьтесь с руководством, поставляемым вместе с данным тренажером. Сохраните руководство для будущего использования в качестве справочника.
- Выполните все этапы сборки в указанном порядке. Неправильная сборка может привести к травме или неправильному функционированию.
- Подключайте данный тренажер исключительно к электрической розетке, заземленной надлежащим образом.
- Держите сетевой адаптер вдали от источников тепла и горячих поверхностей.

## • СОХРАНИТЕ ЭТУ ИНСТРУКЦИЮ.

До начала использования оборудования должны быть соблюдены приведенные ниже меры предосторожности.

 Прочитайте и изучите все руководство. Сохраните руководство для будущего использования в качестве справочника.

Изучите все предупреждающие надписи на тренажере. Если предупреждающие наклейки отклеятся, станут неразборчивыми или сместятся, замените их. Если изделие приобретено в США/Канаде, для заказа этикеток на замену обратитесь в службу поддержки клиентов. Если изделие приобретено за пределами США/Канады, для заказа этикеток обратитесь к местному торговому представителю.

- Не разрешайте детям пользоваться тренажером или приближаться к нему. Движущиеся детали и другие

составные части тренажера могут представлять опасность для детей.

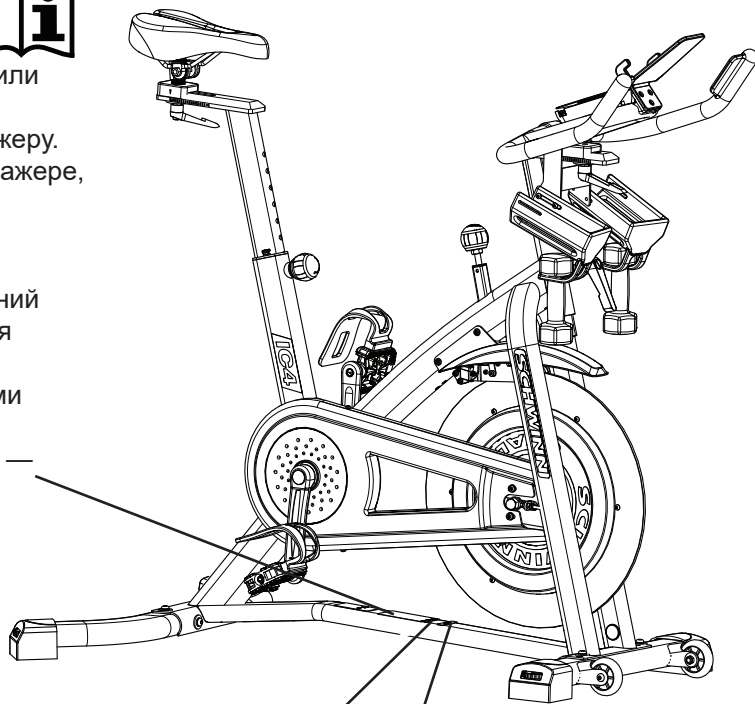
- Изделие не предназначено для использования лицами младше 14 лет.
- Перед тем как приступить к программе тренировок, проконсультируйтесь с врачом. Прекратите тренировку, если чувствуете боль или сдавливание в груди, если у вас одышка или предобморочное состояние. Перед повторным использованием тренажера проконсультируйтесь с врачом. Пользуйтесь значениями, подсчитанными или измеренными компьютером тренажера, исключительно для справки.
- Перед каждым использованием проверяйте тренажер на предмет повреждений электрического шнура, розетки, ослабления затяжки деталей или признаков износа. Не используйте тренажер при обнаружении подобных дефектов. Тщательно контролируйте состояние сиденья, педалей и шатунов. Если изделие приобретено в США/Канаде, для получения информации о ремонте обратитесь в службу поддержки клиентов. Если изделие приобретено за пределами США/Канады, для получения информации о ремонте обратитесь к местному торговому представителю.
- Данный прибор должен использоваться исключительно вместе с блоком питания, входящим в его комплект, либо с блоком питания, предоставляемым компанией Nautilus, Inc. на замену.
- Максимальный вес пользователя: 150 кг (330 фунтов). Не следует использовать тренажер, если ваш вес превышает указанный.
- Данный тренажер предназначен исключительно для домашнего использования. Не размещайте и не эксплуатируйте данный тренажер в коммерческих или общественных учреждениях. Это распространяется на спортивные залы, компании, рабочие места, клубы, фитнес-центры и любые общественные или частные организации, предоставляющие тренажер для пользования своим членам, клиентам, работникам или иным лицам.
- Не надевайте на тренировку свободную одежду и ювелирные украшения. Данный тренажер содержит движущиеся детали. Не вставляйте пальцы или предметы внутрь движущихся деталей тренажера.
- При использовании данного тренажера всегда надевайте спортивную обувь на резиновой подошве или велотуфли с шипами. Не занимайтесь на тренажере босиком или только в носках.
- Установите и используйте данный тренажер на ровной и твердой горизонтальной поверхности.
- Не сходите с тренажера до полной остановки педалей.
- Ставьте ноги только на неподвижные педали. Соблюдайте осторожность, когда становитесь на тренажер и сходите с него.
- Полностью отключите электропитание перед обслуживанием данного тренажера.
- Не пользуйтесь тренажером за пределами помещения, а также в сыром или влажном месте. Поддерживайте чистоту и сухость педалей.
- Свободное пространство со стороны, с которой осуществляется посадка на тренажер, и позади него должно составлять не менее 0,6 м (24 дюйма). Это расстояние рекомендовано для обеспечения безопасного доступа к тренажеру и прохода рядом с ним; оно также позволяет безопасно покинуть его в аварийной ситуации. Во время использования тренажера не допускайте в эту зону посторонних.
- Не перенапрягайтесь во время тренировки. Пользуйтесь тренажером так, как описано в настоящем руководстве.
- Выполняйте все регулярные и периодические процедуры по техническому обслуживанию, рекомендованные настоящим руководством пользователя.
- Не бросайте и не помещайте посторонние предметы в отверстия тренажера.
- Правильно отрегулируйте и надежно закрепите все устройства регулировки положения. Проверьте, чтобы устройства регулировки не задевали пользователя.
- Занятия на данном тренажере требуют координации и равновесия. Обязательно учитывайте возможность изменений скорости и уровня сопротивления во время тренировок и будьте внимательны, чтобы избежать потери равновесия и возможной травмы.
- Поскольку эта машина работает с фиксированной передачей, не пытайтесь вращать педали в обратном направлении. Это может привести к ослаблению крепления педалей, что может повлечь за собой повреждение тренажера и/или травмирование пользователя. Ни в коем случае не эксплуатируйте тренажер с незатянутым креплением педалей.
- Для безопасного хранения тренажера следует отсоединить от него блок питания и положить его в безопасное место. Затяните ручку регулировки сопротивления / тормоза, как описано, чтобы заблокировать маховое колесо. Поместите тренажер в безопасное место вне досягаемости детей и домашних животных.

- Данное оборудование не предназначено для использования лицами с ограниченными физическими, сенсорными или умственными способностями, а также лицами без необходимого опыта и знаний (в т. ч. детьми). Исключение составляют случаи, когда указанные лица находятся под постоянным присмотром и получают указания по использованию оборудования от лица, которое отвечает за их безопасность.
- Данный велотренажер не может останавливать педали независимо от махового колеса. Снизьте темп для замедления махового колеса и педалей до их остановки. Не сходите с велотренажера до полной остановки педалей. Помните о том, что движущаяся педаль может ударить вас по ноге сзади.
- Следите за тем, чтобы дети не играли с данным устройством.
- **СОХРАНИТЕ ЭТУ ИНСТРУКЦИЮ.**

## ПРЕДУПРЕЖДЕНИЕ!



- Несоблюдение мер предосторожности при использовании тренажера может привести к травмам или смерти.
- Не подпускайте детей и домашних животных к тренажеру.
- Прочтите все предупреждения, находящиеся на тренажере, и выполняйте все соответствующие указания.
- Дополнительные предупреждения и сведения по безопасности приведены в руководстве владельца. Отображаемые значения частоты сердечных сокращений являются приблизительными и должны использоваться только в качестве справочной информации.
- Изделие не предназначено для использования лицами младше 14 лет.
- Максимальный вес пользователя данного тренажера — 150 кг (330 фунтов).
- Данный тренажер предназначен исключительно для домашнего использования.
- Прежде чем приступить к любым тренировкам на тренажерах, посоветуйтесь с врачом.
- Установите и эксплуатируйте стационарный велотренажер на ровной и твердой горизонтальной поверхности.
- При посадке на стационарный тренажер и спускении с него соблюдайте осторожность. Перед спускением с тренажера полностью остановите его.
- Вращающиеся педали могут привести к травме.
- Данный велотренажер не имеет свободного хода, поэтому необходимо управляемым образом снижать скорость вращения педалей.



Серийный номер

Технические  
характеристики изделия

(Этикетка на тренажере IC4 содержит информацию только на английском и французском (Канада) языках.)

### Соответствие нормам Федеральной комиссии по связи США

**⚠ Изменения или модификации данного устройства без однозначного утверждения стороной, ответственной за нормативные требования, могут лишить пользователя разрешения на эксплуатацию оборудования.**

Это изделие соответствует положениям части 15 Свода правил Федеральной комиссии по связи США. Эксплуатация допускается при соблюдении следующих двух условий: 1) это устройство не может создавать вредных помех; 2) это устройство должно принимать любые поступающие помехи, включая помехи, которые могут нарушить его нормальное функционирование.

**Примечание.** Это изделие испытано и признано соответствующим ограничениям для цифровых устройств класса В в соответствии с положениями подчасти В части 15 Свод федеральных правил № 47, входящего в состав правил Федеральной комиссии по связи США. Такие ограничения предназначены для обеспечения обоснованно необходимой защиты от вредных помех при установке в жилых помещениях. Представленное оборудование генерирует радиочастотную энергию, а также может создавать вредные помехи для средств радиосвязи в случае несоблюдения инструкций по установке и использованию.

При этом нет гарантии, что помехи не появятся при определенной установке. Если в маловероятных ситуациях это оборудование создает вредные помехи для средств приема радиосигналов / телевизионных сигналов, что определяется при выключении и включении оборудования, пользователю предлагается попробовать устранить помехи одним или несколькими способами, представленными ниже:

- Переориентируйте или переместите приемную антенну.
- Увеличьте расстояние между оборудованием и приемником.
- Обратитесь за помощью к дилеру или квалифицированному техническому специалисту, работающему с радиоаппаратурой и телевизионной техникой.

|  |                        |
|--|------------------------|
| <b>Максимальный вес пользователя:</b>        | 150 кг (330 фунтов)    |
| <b>Вес тренажера без гантелей:</b>           | 48,8 кг (107,6 фунтов) |
| <b>Вес гантелей (входят в комплект IC4):</b> | 2,7 кг (6 фунтов)      |

**Общая площадь, занимаемая оборудованием (площадь основания):** 10797 см<sup>2</sup> (1676 дюймов<sup>2</sup>)

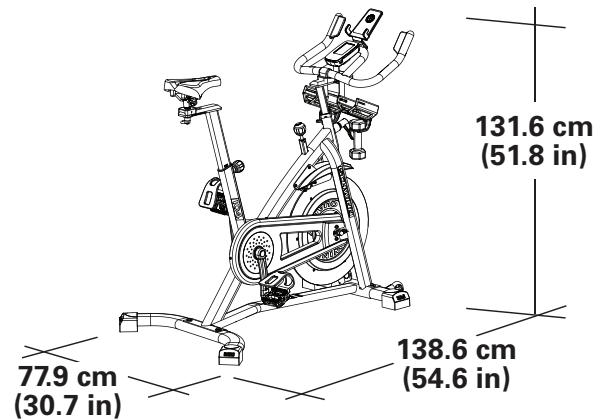
## Требования по питанию

### (Сетевой адаптер):

Напряжение на входе: 100—240 В переменного тока, 50—60 Гц, 0,5 А

Напряжение на выходе: 9 В постоянного тока, 1,5 А

**(Наручный браслет — входит в комплект IC4):** литийионный аккумулятор



**ЗАПРЕЩАЕТСЯ** утилизировать данное изделие вместе с обычным мусором. Данное изделие подлежит переработке. Чтобы правильно утилизировать это изделие, используйте предписанные методы в утвержденном центре утилизации.

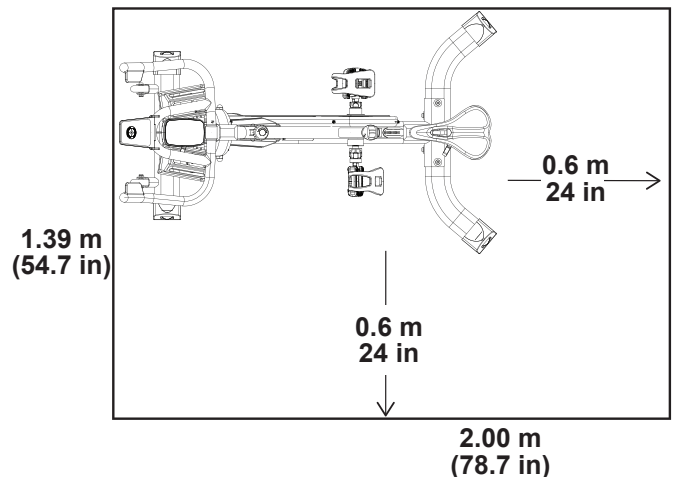
## Перед сборкой

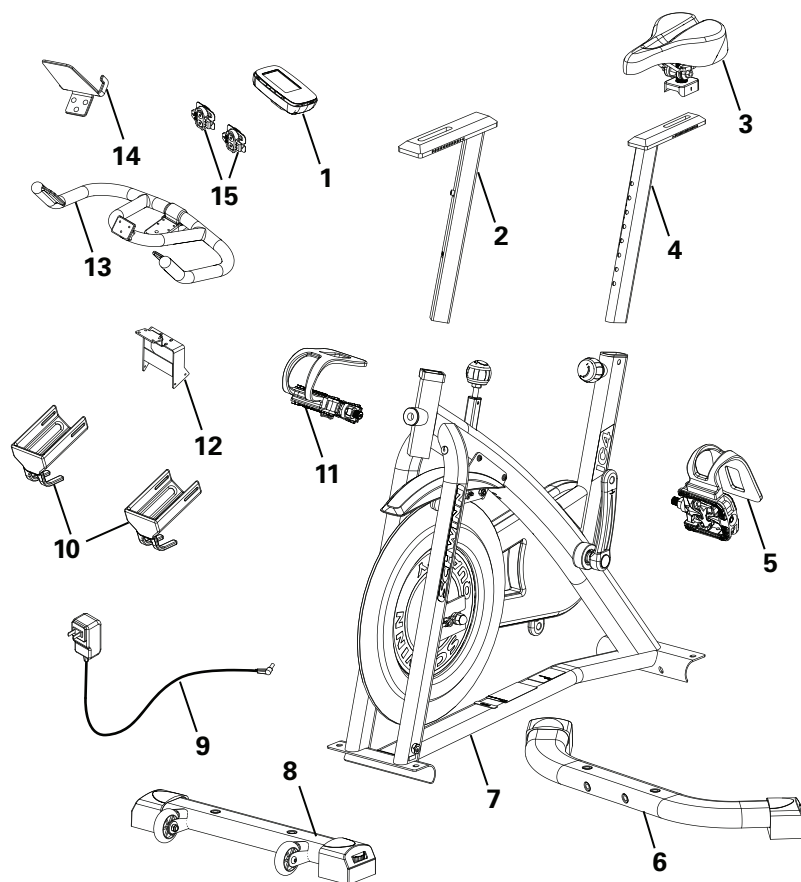
Выберите место, где будет стоять и использоваться тренажер. Для безопасной эксплуатации тренажер должен стоять на твердой и ровной поверхности. Свободная зона тренировки со стороны, с которой осуществляется посадка на тренажер, и позади него должна составлять не менее 0,6 м (24 дюйма). Размер зоны тренировки должен составлять не менее 1,39 x 2,00 м (54,7 x 78,7 дюймов).

## Основные рекомендации по сборке

При сборке тренажера следуйте основным указаниям, изложенным ниже.

- Прежде чем приступить к сборке, полностью изучите раздел «Важные указания по технике безопасности».
- Подготовьте все детали, необходимые для каждого этапа сборки.
- Используйте рекомендованные гаечные ключи. Если не указано иное, для затягивания закручивайте болты и гайки вправо (по часовой стрелке), а для ослабления — влево (против часовой стрелки).
- При соединении 2 деталей осторожно поднимите их и смотрите через отверстия для болта, чтобы облегчить его продевание через эти отверстия.
- Сборка предполагает участие 2 человек.

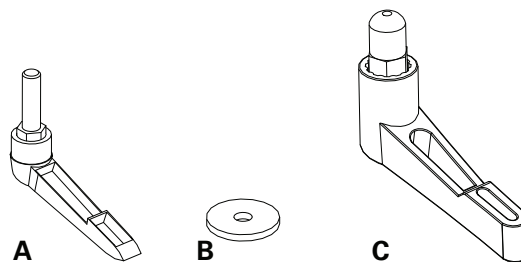




| Поз. | Кол-во | Описание              | Поз. | Кол-во | Описание                      |
|------|--------|-----------------------|------|--------|-------------------------------|
| 1    | 1      | Консоль               | 9    | 1      | Сетевой адаптер               |
| 2    | 1      | Стойка рукоятки       | 10   | 2      | Держатель для бутылки с водой |
| 3    | 1      | Сиденье               | 11   | 1      | Правая педаль                 |
| 4    | 1      | Стойка сиденья        | 12   | 1      | Подпора для бутылки с водой   |
| 5    | 1      | Левая педаль          | 13   | 1      | Рукоятка                      |
| 6    | 1      | Задний стабилизатор   | 14   | 1      | Подставка для медиаустройств  |
| 7    | 1      | Рама                  | 15   | 2      | Зажимы для обуви (шипы)       |
| 8    | 1      | Передний стабилизатор |      |        |                               |



| Поз. | Кол-во | Описание                             |
|------|--------|--------------------------------------|
| A    | 2      | Ручка регулировки (рукоятка/сиденье) |
| B    | 2      | Плоская шайба M10, широкая           |
| C    | 1      | Ручка регулировки, стойка рукоятки   |



## Инструменты

в комплекте



3 мм



2 шт.  
6 мм



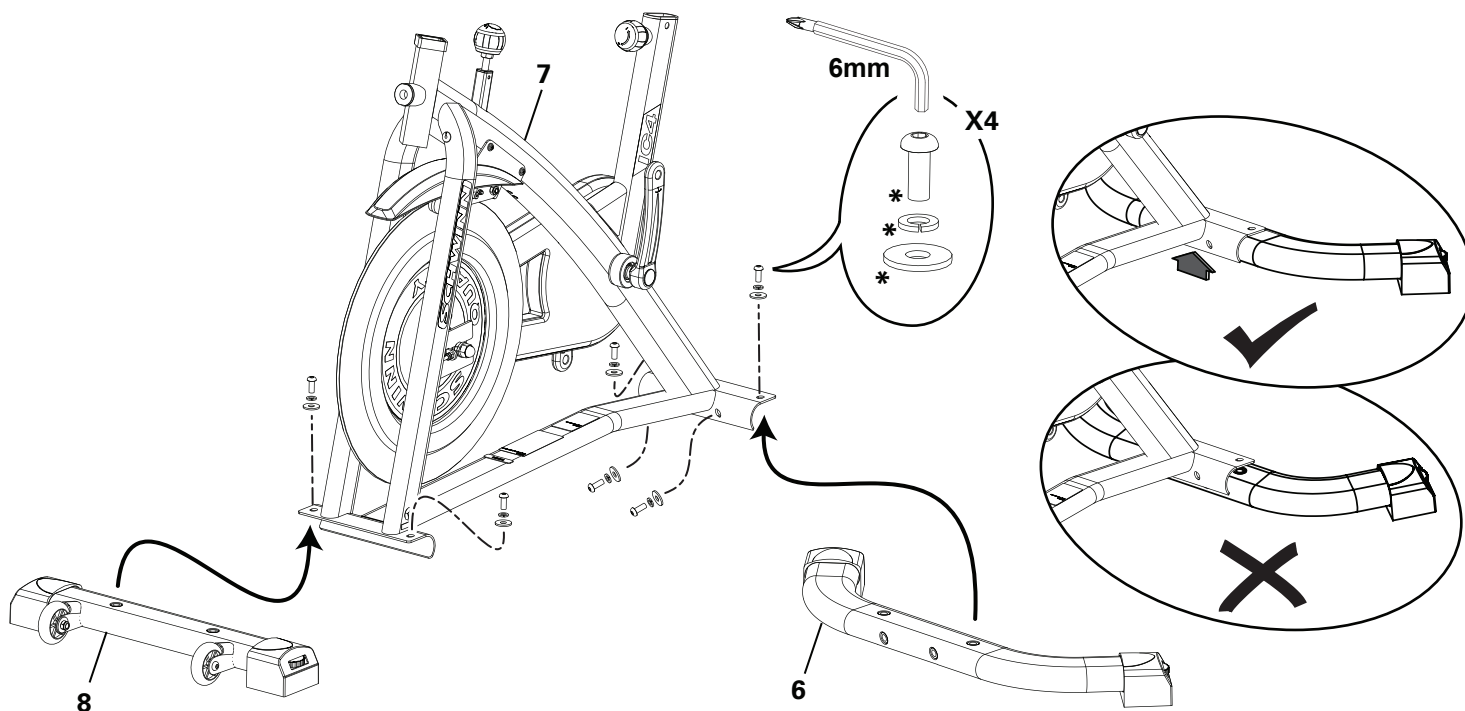
15 мм  
17 мм

## СБОРКА

### 1. Прикрепите стабилизаторы к раме

**Примечание.** Крепежные изделия (\*) предустановлены, они отсутствуют в пакете с крепежными изделиями. Если на кронштейне стабилизатора предустановлена трубка, снимите ее и положите отдельно с соблюдением мер безопасности.

**⚠** Обязательно поднимите задний стабилизатор, чтобы он оказался заподлицо с монтажным кронштейном, прежде чем монтировать оборудование, иначе оно может быть установлено неправильно. Неправильно установленное оборудование может привести к отсоединению заднего стабилизатора.

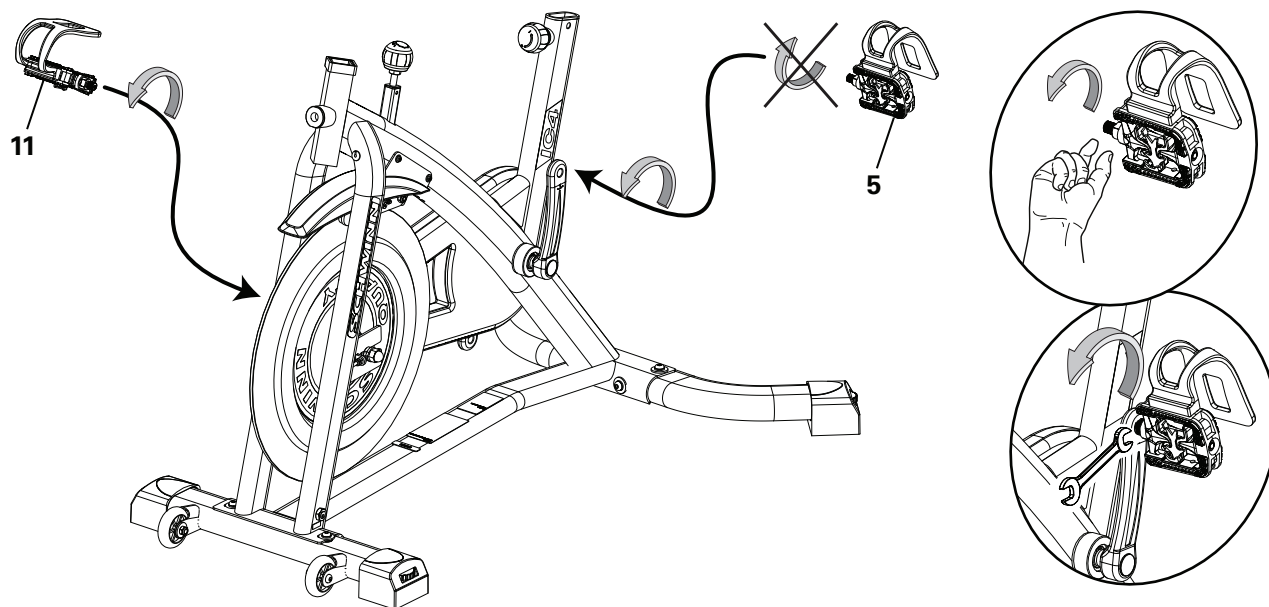
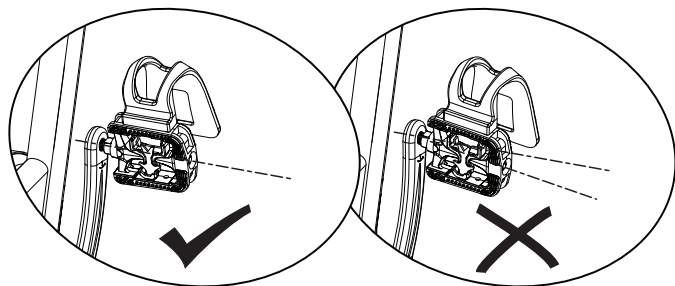


## 2. Прикрепите педали к раме в сборе

**⚠** Если резьба оборвется из-за неправильной установки, педали могут отсоединиться от велосипеда и / или сломаться во время использования, что может привести к серьезным травмам пользователя.

**Примечание.** Левая педаль имеет обратную резьбу. Обязательно прикрепите педали к соответствующим сторонам велотренажера. Ориентация определяется из положения сидя на велотренажере. Левая педаль имеет маркировку «L», правая — «R».

**ВНИМАНИЕ:** Педали ДОЛЖНЫ быть установлены прямо в шатуны вручную, иначе резьба, фиксирующая педали, может сорваться. Запустите педаль вручную. Если вы чувствуете сопротивление и педаль не поворачивается плавно в шатун, убедитесь, что резьба выровнена правильно. Убедитесь, что педаль входит прямо в шатун. Если педаль не находится на одной линии с отверстием, снимите педаль и начните снова.



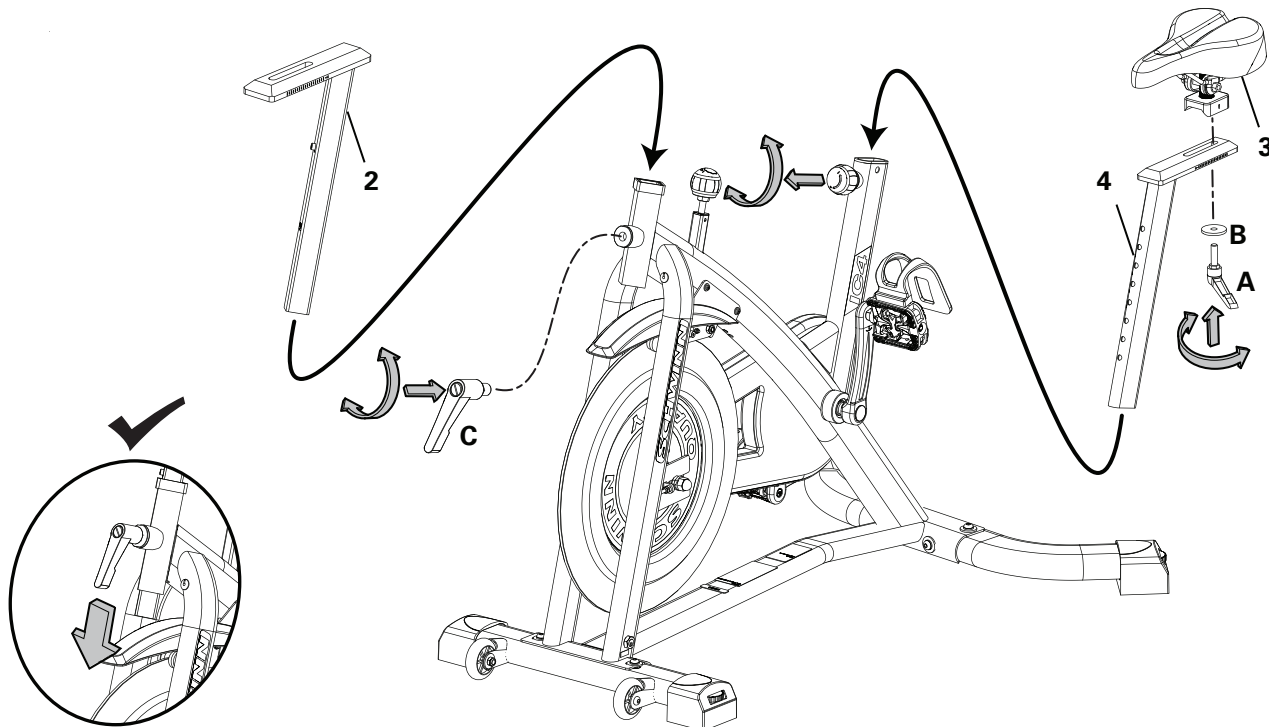
Когда педаль повернута несколькими руками в кривошипно-шатунный рычаг, полностью затяните его гаечным ключом на 15 мм.

Убедитесь, что педаль полностью затянута гаечным ключом.

Повторите то же самое с другой педалью.

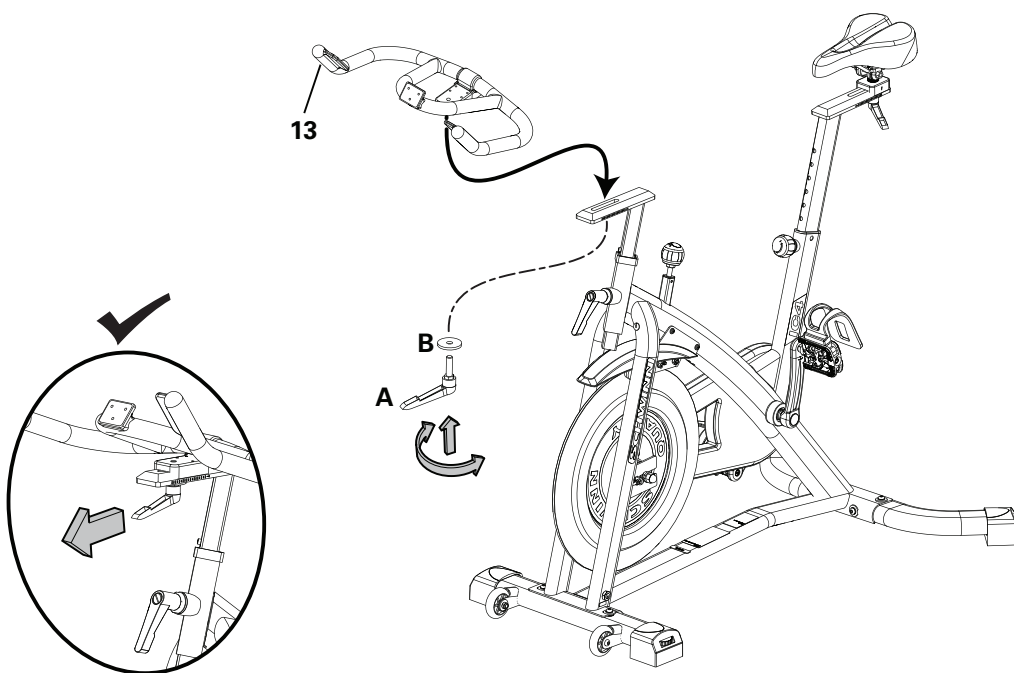
### 3. Прикрепите стойку рукоятки и стойку сиденья к рукоятке в сборе, а затем прикрепите сиденье

**ПРИМЕЧАНИЕ.** Убедитесь, что регулировочная ручка стойки рукоятки входит в зацепление с отверстиями в стойке рукоятки, а регулировочная ручка сиденья — в зацепление с отверстиями в стойке сиденья. После максимальной затяжки крепления регулировочная ручка стойки рукоятки должна быть направлена вниз.

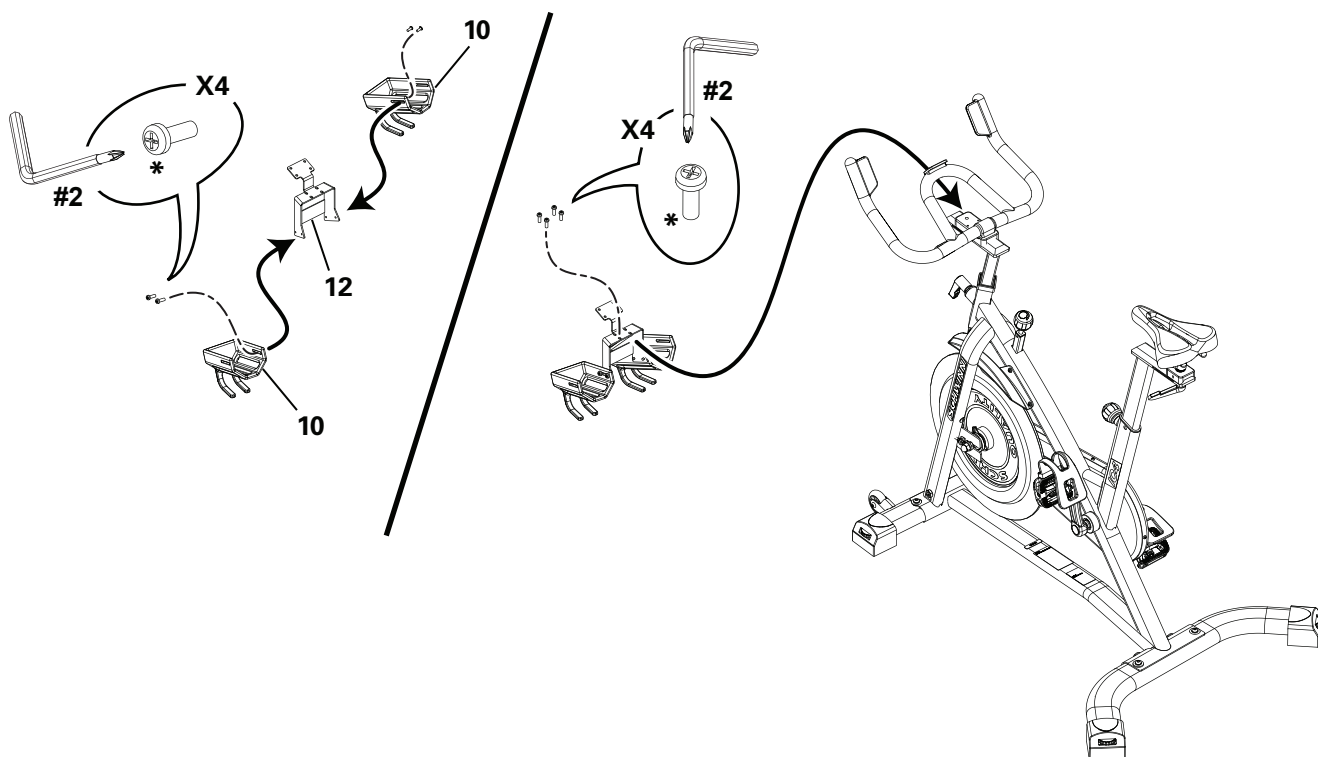


### 4. Установите сборку рукоятки на раме в сборе

**ПРИМЕЧАНИЕ.** Убедитесь, что регулировочная ручка входит в зацепление с отверстиями в стойке рукоятки. После максимальной затяжки крепления регулировочная ручка рукоятки должна быть направлена вперед.

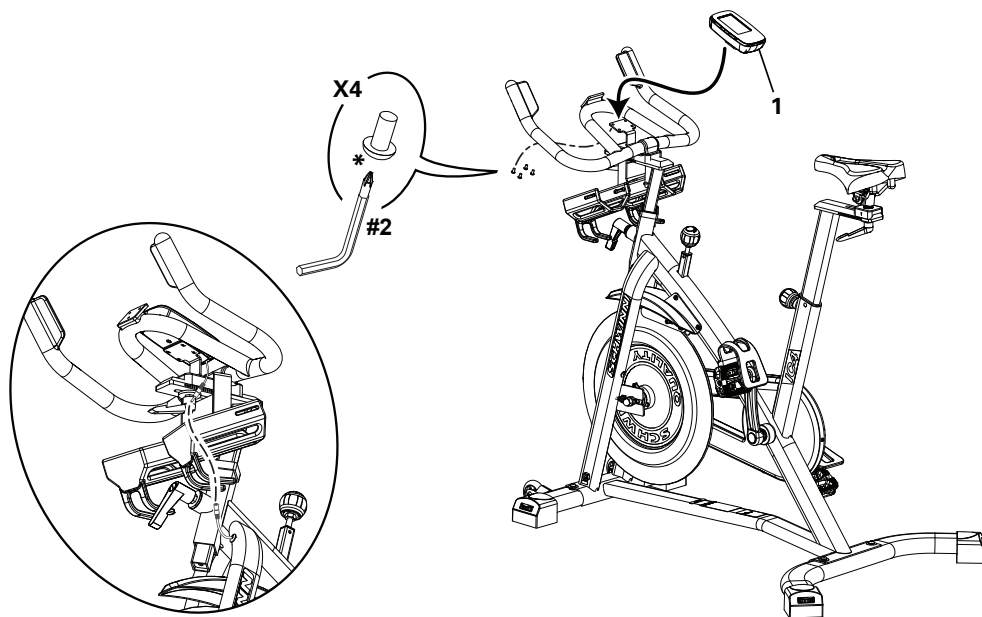


## 5. Прикрепите подпорку и держатели для бутылки с водой к раме в сборе

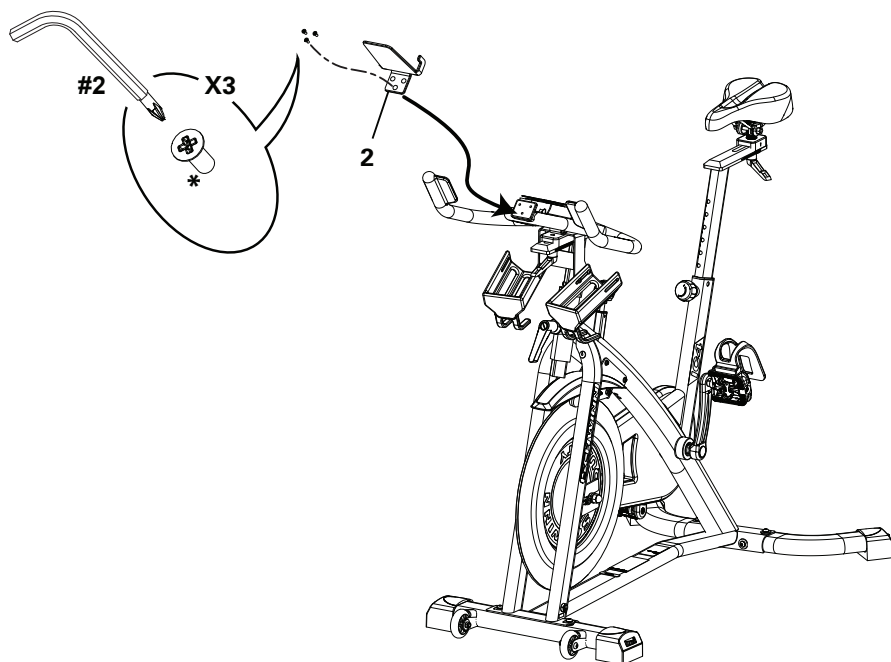


## 6. Прикрепите консоль к раме в сборе

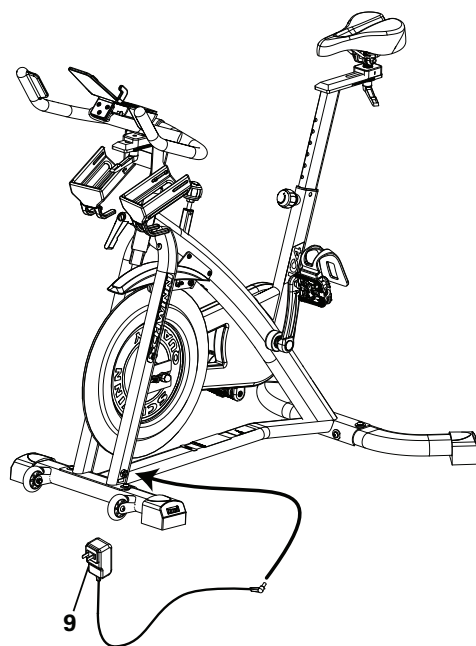
**ПРИМЕЧАНИЕ.** Извлеките предварительно вкрученные винты (\*) из задней части консоли, прежде чем подсоединять кабель. Не сгибайте кабель.



## 7. Прикрепите подставку для медиаустройств к раме в сборе



## 8. Прикрепите сетевой адаптер к раме в сборе



## 9. Окончательная проверка

Проверьте тренажер, чтобы убедиться, что все крепежные изделия плотно затянуты, а компоненты собраны надлежащим образом.

Обязательно запишите серийный номер в поле, предусмотренном в начале этого руководства.

**!** Не начинайте использование тренажера до полной сборки и проверки правильности работы в соответствии с руководством владельца.

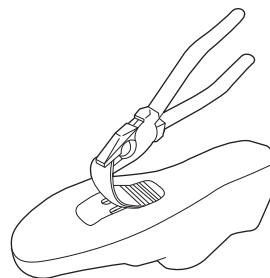
## Установка зажимов для обуви (шипов) на велотуфли (велотуфли не входят в комплект)

**Примечание.** Шипы для обуви (входят в комплект) одинаково подходят для правой и левой педалей.

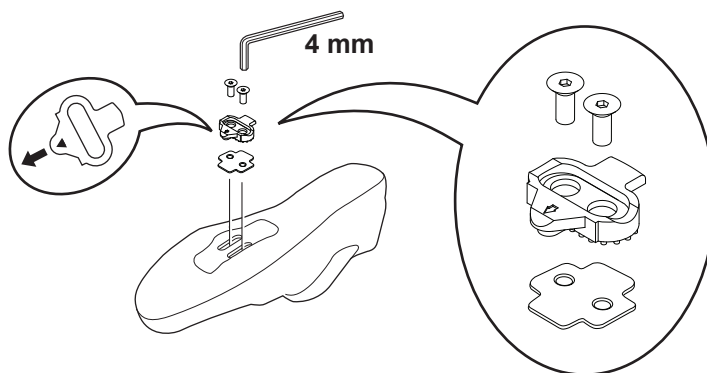
**Необходимые инструменты:** пассатижи, шестигранный ключ на 4 мм

1. С помощью пассатижей оттяните резиновое покрытие, чтобы получить доступ к крепежным отверстиям шипов в нижней части велотуфли.

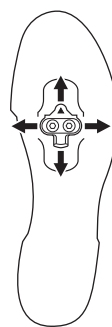
**Примечание.** В зависимости от типа велотуфель указанная операция может не потребоваться.



2. Перевернув туфлю подошвой вверх, установите противоскользкую пластину над отверстиями подпорки, а затем вставьте переходник подпорки. При этом одинарная стрелка на подпорке должна указывать в сторону носка туфли. Затяните крепежные болты шипа (с усилием 2,5 Н·м).



3. Шип может регулироваться в диапазоне 20 мм (0,8 дюйма) вперед-назад и 5 мм (0,2 дюйма) влево-вправо. Испытайте зацепление с педалью и освобождение туфли (по одной туфле за раз). Выполните повторную регулировку, чтобы настроить оптимальное положение шипа.



4. С помощью шестигранного ключа на 4 мм затяните до конца крепежные болты шипа (с усилием 5—6 Н·м).

## Перемещение и хранение тренажера

**!** Тренажер могут перемещать один или несколько человек в зависимости от их физических способностей и возможностей. Убедитесь, что вы и другие люди находитесь в хорошей физической форме и способны безопасно перемещать тренажер.

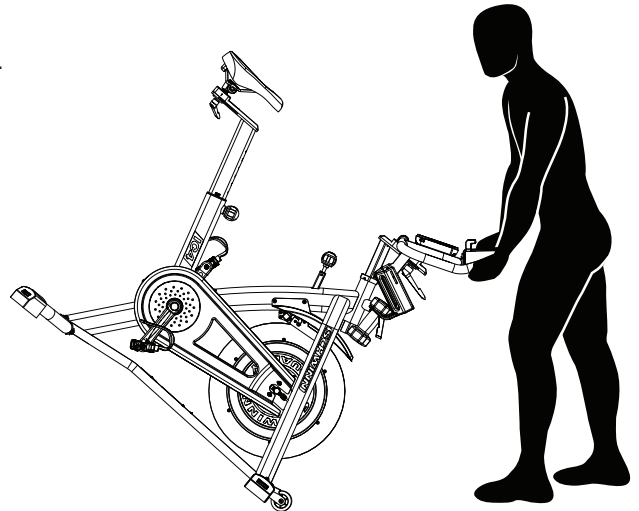
1. Прежде чем перемещать велотренажер, снимите с него гантели, любые мультимедийные устройства или бутылки для воды.
2. Чтобы заблокировать маховое колесо, поворачивайте ручку регулировки сопротивления / аварийного тормоза по часовой стрелке, пока сопротивление не увеличится. Затем поверните ручку регулировки сопротивления / аварийного тормоза по часовой стрелке еще на пол-оборота.

**!** Затяните ручку регулировки сопротивления / тормоза, как описано, чтобы заблокировать маховое колесо.

3. Для перемещения велотренажера осторожно потяните рукоятки на себя, нажимая на переднюю часть велотренажера вниз. Переместите велотренажер в требуемое место.

**ПРИМЕЧАНИЕ.** Будьте осторожны при перемещении тренажера. Резкие движения могут отрицательно повлиять на работу компьютера.

**!** Для безопасного хранения тренажера следует отсоединить от него блок питания и положить его в безопасное место. Затяните ручку регулировки сопротивления / тормоза, как описано, чтобы заблокировать маховое колесо. Поместите тренажер в безопасное место вне досягаемости детей и домашних животных.

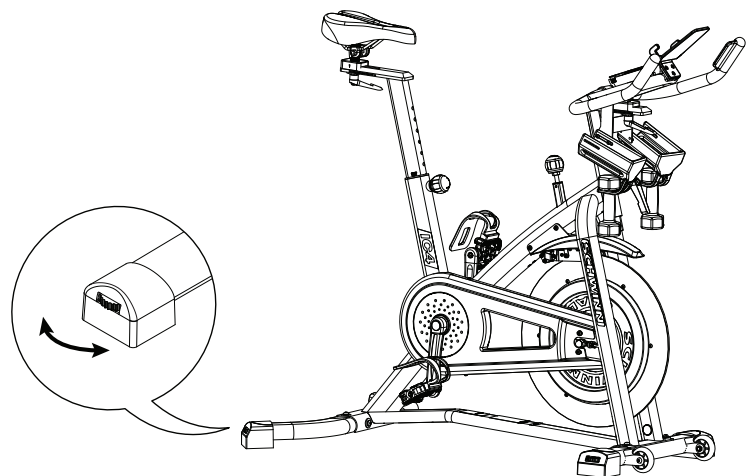


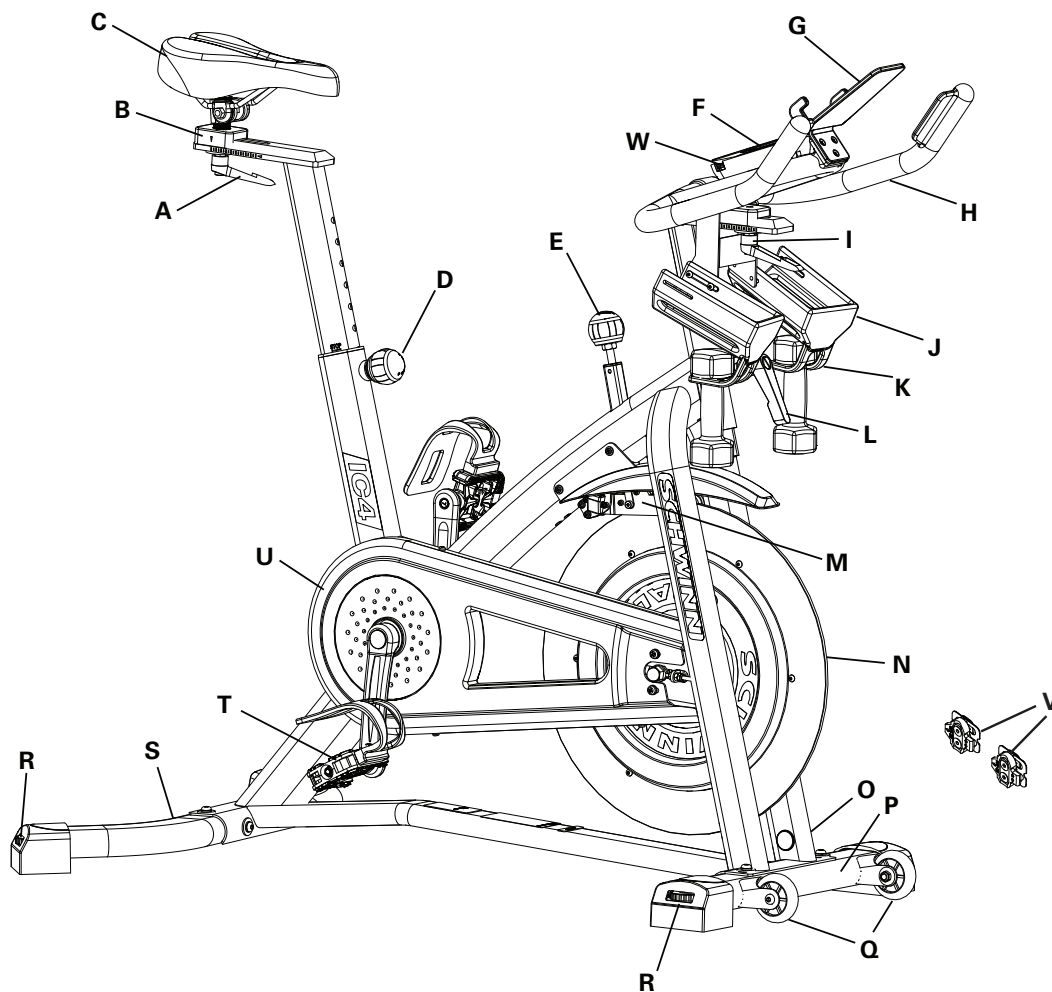
## Регулировка уровня тренажера

Если поверхность в зоне проведения тренировки неровная, тренажер нужно выставить по уровню. Регуляторы уровня размещены с каждой стороны стабилизаторов. Слегка приподнимите стабилизатор, чтобы убрать вес с регулятора, а затем поверните ручку для регулировки ножки стабилизатора.

**!** Не перемещайте регуляторы уровня до высоты, на которой они могут отделиться или отвинтиться от тренажера. Возможно получение травмы или повреждение тренажера.

Перед тренировкой убедитесь, что тренажер находится в горизонтальном устойчивом положении.





|   |  |   |   |
|---|--|---|---|
| A | Ручка регулировки, ползунок сиденья  | N | Маховое колесо  |
| B | Ползунок сиденья   | O | Вход питания  |
| C | Сиденье  | P | Передний стабилизатор   |
| D | Ручка регулировки, стойка сиденья  | Q | Транспортировочное колесо   |
| E | Ручка регулировки сопротивления / аварийного тормоза                           | R | Регулятор уровня  |
| F | Консоль  | S | Задний стабилизатор   |
| G | Подставка для медиаустройств   | T | Педаль с ограничителем для ноги и шипами для обуви                    |
| H | Сборка рукоятки  | U | Крышка, приводной ремень  |
| I | Ручка регулировки, ползунок рукоятки   | V | Зажимы для обуви (шипы)   |
| J | Держатель для бутылки с водой  | W | Порт зарядки через USB  |
| K | Держатель для гантелей (гантели входят в комплект исключительно тренажера IC4) | X | Подключение Bluetooth® (не показано)                                  |
| L | Ручка регулировки, стойка рукоятки   | Y | Bluetooth®-приемник частоты сердечных сокращений (HR/ЧСС): не показан |
| M | Тормоз в сборе   |   |   |

**ПРЕДУПРЕЖДЕНИЕ!** Пользуйтесь значениями, подсчитанными или измеренными компьютером тренажера, исключительно для справки. Отображаемые значения частоты сердечных сокращений являются приблизительными и должны использоваться только в качестве справочной информации. Перенапряжение при тренировках может привести к серьезной травме или смерти. Если у вас возникнет предобморочное состояние, немедленно прекратите тренировку.



## Аварийная остановка

Чтобы немедленно остановить вращение педалей, с усилием надавите на ручку регулировки сопротивления / аварийного тормоза.

- ⚠ **Данный велотренажер не может останавливать педали независимо от махового колеса. Снизьте темп для замедления махового колеса и педалей до их остановки. Не сходите с велотренажера до полной остановки педалей. Помните о том, что движущаяся педаль может ударить вас по ноге сзади.**

## Функции консоли

На экранах консоли отображается информация о вашей тренировке.

## Функции клавишной панели

Кнопка подключения Bluetooth®: заставляет консоль отключить все установленные ранее соединения и выполнить поиск нагрудной ленты Bluetooth® для измерения частоты сердечных сокращений (при быстром нажатии и отпускании кнопки) или устройства Bluetooth® (при нажатии и удерживании кнопки в течение 3 секунд). Консоль будет активно осуществлять поиск устройств в течение 90 секунд.

Кнопка START/ENTER (ПУСК/ВВОД): запускает тренировку и подтверждает ее значения.

Кнопка RESET (СБРОСИТЬ): нажмите и удерживайте в течение 3 секунд, чтобы сбросить консоль.

Кнопка увеличения (▲): нажмите, чтобы увеличить значение.

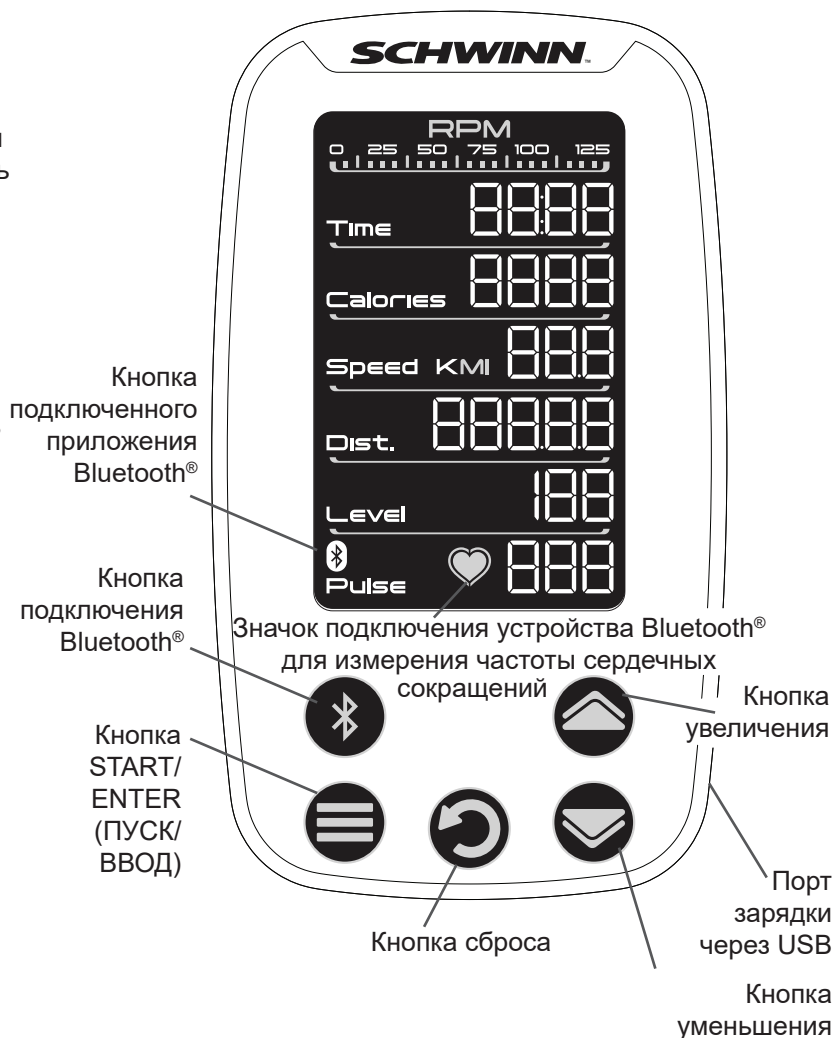
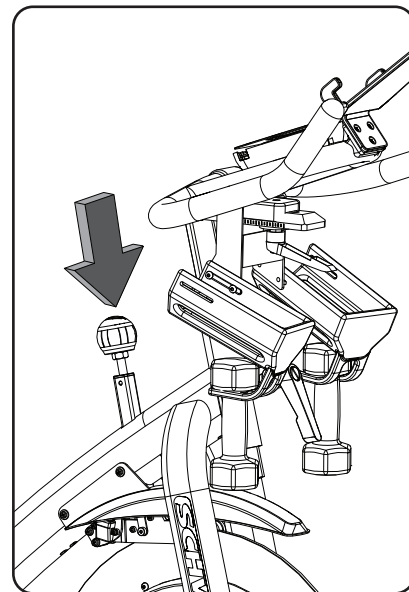
Кнопка уменьшения (▼): нажмите, чтобы уменьшить значение.

При нажатии кнопки консоль подает звуковой сигнал.

## Программный дисплей данных

### Диапазон скорости (в об/мин)

В поле дисплея диапазона скорости (в об/мин) отображается текущее среднее число оборотов педалей в минуту (RPM). По мере повышения значения RPM загорится больший индикатор, сообщая о достижении более высокого диапазона числа оборотов педалей в минуту. На дисплее отображаются следующие диапазоны: 1—24, 25—49, 50—74, 75—99 и 100—125.



## TIME (ВРЕМЯ)

Отображаемое на дисплее поле TIME (ВРЕМЯ) показывает время с момента начала тренировки до ее завершения. Чтобы установить целевое значение для времени тренировки, нажимайте кнопку START/ENTER (ПУСК/ВВОД), пока поле TIME (ВРЕМЯ) не начнет мигать. С помощью кнопок со стрелками отрегулируйте целевое значение для времени (в минутах). Во время тренировки на дисплее отображается оставшееся время. По достижении нулевого значения консоль подает предупреждающий звуковой сигнал.

Максимальное значение времени: 99 минут и 59 секунд.

## CALORIES (КАЛОРИИ)

Отображаемое на дисплее поле CALORIES (КАЛОРИИ) показывает оценочное суммарное количество затраченных калорий с момента начала тренировки до ее завершения. Чтобы установить целевое значение затраченных калорий для тренировки, нажимайте кнопку START/ENTER (ПУСК/ВВОД), пока поле CALORIES (КАЛОРИИ) не начнет мигать. С помощью кнопок со стрелками отрегулируйте значение калорий. Во время тренировки на дисплее отображается оставшееся количество калорий, которые требуется затратить. По достижении нулевого значения консоль подает предупреждающий звуковой сигнал.

Максимальное количество калорий: 9999 ккал.

## «СКОРОСТЬ»

В поле дисплея SPEED (СКОРОСТЬ) отображается текущая рассчитанная скорость для пользователя.

Максимальное значение параметра SPEED (СКОРОСТЬ) составляет 99,9 км/ч.

## DISTANCE (ДИСТАНЦИЯ)

Отображаемое на дисплее поле DISTANCE (ДИСТАНЦИЯ) показывает дистанцию с момента начала тренировки до ее завершения. Чтобы установить целевую дистанцию для тренировки, нажимайте кнопку START/ENTER (ПУСК/ВВОД), пока поле DISTANCE (ДИСТАНЦИЯ) не начнет мигать. С помощью кнопок со стрелками отрегулируйте дистанцию с шагом в 0,50 км (или мили). Во время тренировки на дисплее отображается оставшаяся дистанция, которую требуется преодолеть. По достижении нулевого значения консоль подает предупреждающий звуковой сигнал.

Максимальное значение дистанции — 9999,9.

По умолчанию для измерения дистанции выбраны километры (КМ). Чтобы перед началом тренировки переключить единицы измерения с километров на мили, зажмите вместе клавиши увеличения и уменьшения и удерживайте их в течение 3 секунд. Нажмите кнопку увеличения/уменьшения для изменения единиц измерения (километры или мили). Когда отобразятся желаемые единицы измерения расстояния, нажмите любую кнопку для сохранения.

## «УРОВЕНЬ»

Поле дисплея LEVEL (УРОВЕНЬ) отображает текущий уровень сопротивления. Диапазон значений сопротивления — от 0 до 100%, это значения можно изменять с шагом 1%. Ручка регулировки сопротивления / аварийного тормоза применяется для изменения уровня сопротивления: поворот по часовой стрелке увеличивает уровень, против часовой стрелки — уменьшает.

**Примечание.** Ручку регулировки сопротивления / аварийного тормоза можно поворачивать до уровня сопротивления свыше 100%, например на время хранения велотренажера. Перед эксплуатацией велотренажера обязательно убедитесь, что уровень сопротивления установлен в диапазоне от 0 до 100%.

Значок подключенного приложения Bluetooth® — этот дисплей отображает после сопряжения консоли и приложения.

## «ПУЛЬС (ЧАСТОТА СЕРДЕЧНЫХ СОКРАЩЕНИЙ)»

Отображаемое на дисплее поле PULSE (ПУЛЬС) показывает значение сердечного ритма в ударах в минуту (BPM), измеряемое телеметрическим датчиком сердечного ритма. Нажмите кнопку MODE (РЕЖИМ), чтобы активировать измерение сердечного ритма. Данное значение не отображается на дисплее, если сигнал сердечного ритма не

обнаружен. Диапазон значений PULSE (ПУЛЬС) составляет 40—240 ударов в минуту.

**⚠** **Перед тем как приступить к программе тренировок, проконсультируйтесь с врачом. Прекратите тренировку, если чувствуете боль или сдавливание в груди, если у вас одышка или предобморочное состояние. Перед повторным использованием тренажера проконсультируйтесь с врачом. Пользуйтесь значениями, подсчитанными или измеренными компьютером тренажера, исключительно для справки. Отображаемые на консоли значения частоты сердечных сокращений являются приблизительными и должны использоваться только в качестве справочной информации.**

Значок подключения устройства Bluetooth® для измерения частоты сердечных сокращений — этот дисплей появляется при образовании пары между консолью и нагрудной лентой Bluetooth® для измерения частоты сердечных сокращений.

### **Использование преимуществ программы JRNY™ вместе с вашим тренажером**

Если вы участвуете в программе JRNY™\*, доступ к ней можно осуществлять через ваше устройство при условии, что оно синхронизировано с консолью данного тренажера Bowflex™. Благодаря программе JRNY™ вы получите доступ к тренировкам под руководством, адаптированным к вашим возможностям и удобно транслируемым через ваше устройство, а также к дружественному виртуальному голосовому помощнику, который будет поддерживать вас на пути к достижению долгосрочного успеха в физической подготовке.

1. Загрузите приложение под названием Bowflex™ JRNY™. Приложение доступно в App Store и Google Play™.
2. На вашем устройстве должны быть активированы Bluetooth® и настройки определения местоположения. Если это не так, активируйте их.
3. Запустите приложение рядом с тренажером и выполняйте указания по синхронизации устройства с тренажером.

Если приложению не удалось синхронизироваться с тренажером, перезапустите устройство и тренажер. Повторите шаг 3.

### **Тренировка с другими приложениями для фитнеса**

Этот тренажер оснащен подключением Bluetooth®, благодаря которому он может взаимодействовать со многими цифровыми партнерами. Для ознакомления с последней версией списка поддерживаемых партнеров посетите веб-сайт [www.nautilus.com/partners](http://www.nautilus.com/partners)

### **Функция приема значения ЧСС по Bluetooth®**

Ваш тренажер оснащен необходимыми средствами для приема сигнала от устройства Bluetooth® для измерения частоты сердечных сокращений. При установке соединения на экране консоли будет отображаться значок подключения через Bluetooth®. Обязательно синхронизируйте свое устройство описанным способом.

**⚠** **Если вам имплантирован кардиостимулятор или другой электронный прибор, перед использованием ленты Bluetooth® или другого устройства контроля частоты сердечных сокращений Bluetooth® проконсультируйтесь с врачом.**

\* Для пользования функциями JRNY™ требуется участие в программе JRNY™ (подробные сведения доступны на сайте [www.bowflex.com/jrny](http://www.bowflex.com/jrny)). Пользователи из США и Канады могут оформить участие в программе JRNY™ по номеру телефона 800-269-41-26 или на сайте [www.bowflex.com/jrny](http://www.bowflex.com/jrny). Если доступно (включая США), вы можете оформить участие в программе JRNY™, загрузив приложение JRNY™ на свой телефон или планшет и зарегистрировавшись в загруженном приложении. Участие в программе JRNY™ может быть доступно не во всех странах.

## Браслет Bluetooth® для измерения частоты сердечных сокращений (входит в комплект исключительно тренажера IC4)

Ваш тренажер оснащен браслетом Bluetooth® для измерения частоты сердечных сокращений. При установке соединения с браслетом Bluetooth® для измерения частоты сердечных сокращений на экране консоли будет отображаться значок подключения через Bluetooth®.

**⚠ Если вам имплантирован кардиостимулятор или другой электронный прибор, перед использованием браслета Bluetooth® или другого устройства контроля частоты сердечных сокращений Bluetooth® проконсультируйтесь с врачом.**

Браслет следует носить на верхней части предплечья таким образом, чтобы датчик частоты сердечных сокращений был расположен на внутренней стороне предплечья. Он должен сидеть достаточно плотно, чтобы не перемещаться на руке, но не слишком туго, чтобы не ограничивать кровообращение.

**Примечание.** Перед использованием снимите с датчика частоты сердечных сокращений защитное покрытие.

1. Зафиксируйте браслет Bluetooth® для измерения частоты сердечных сокращений в верхней части предплечья.
2. Нажмите кнопку включения со светодиодом на браслете для измерения частоты сердечных сокращений, чтобы активировать его. Светодиод начнет быстро мигать синим цветом, указывая, что браслет включен.
3. При обнаружении пульса светодиод начнет медленно мигать синим цветом. При установке соединения на консоли активируется значок подключения через Bluetooth®. Теперь можно приступить к тренировке.

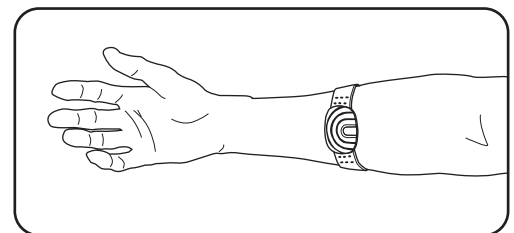
По завершении тренировки нажмите кнопку включения со светодиодом, чтобы отключить и деактивировать ваш браслет для измерения частоты сердечных сокращений.

Если после нажатия кнопки включения/выключения светодиод несколько раз мигнет красным цветом, это означает, что аккумулятор разряжен и его следует зарядить. Чтобы зарядить браслет Bluetooth® для измерения частоты сердечных сокращений, подключите кабель для зарядки к клеммам для зарядки с внутренней стороны датчика. Подключите кабель для зарядки к порту USB, на который подается питание. Во время зарядки светодиод мигает красным и зеленым цветом. При полном заряде светодиод непрерывно светится зеленым цветом.

### Расчет частоты сердечных сокращений

Максимальная частота сердечных сокращений в детстве составляет 220 ударов в минуту, а к возрасту 60 лет снижается примерно до 160 ударов. Обычно частота сердечных сокращений снижается линейно, приблизительно на один удар в минуту каждый год. Нет сведений о том, что тренировка влияет на снижение максимальной частоты сердечных сокращений. Максимальные значения частоты сердечных сокращений у лиц одного возраста могут различаться. Более точным способом определения этого значения является электрокардиограмма, снятая во время физических упражнений с нагрузкой, а не использование формулы, основанной на возрасте.

Физические упражнения на выносливость влияют на частоту сердечных сокращений в состоянии покоя. Сердечный ритм в состоянии покоя у обычного взрослого человека составляет около 72 ударов в минуту, в то время как у хорошо подготовленных бегунов показания сердечного ритма могут составлять 40 ударов в минуту и



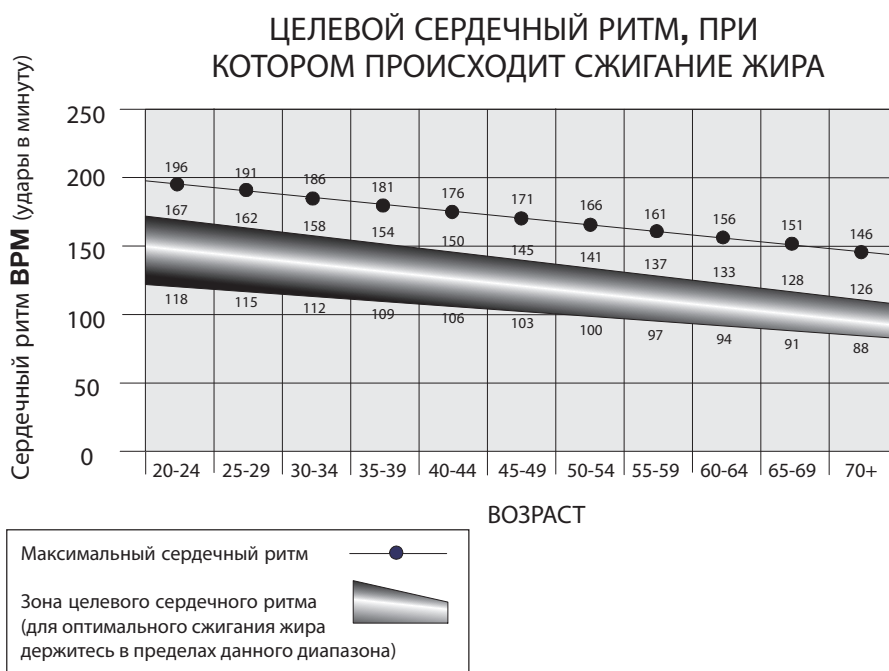
ниже.

Таблица значений частоты сердечных сокращений представляет собой оценочный расчет зоны ЧСС (HRZ), эффективной для сжигания жира и улучшения работы сердечно-сосудистой системы. Физическое состояние разных людей может отличаться, поэтому ваша индивидуальная зона ЧСС может находиться на несколько ударов выше или ниже представленных значений.

Самой эффективной процедурой сжигания жира в ходе тренировки является начало с низким темпом и постепенное повышение интенсивности до тех пор, пока частота сердечных сокращений не достигнет значений, равных 60—85% от вашей максимальной. Продолжайте заниматься в этом темпе, поддерживая частоту сердечных сокращений в пределах целевой зоны более 20 минут. Чем дольше вы поддерживаете целевую частоту сердечных сокращений, тем больше жира сжигает ваш организм.

Настоящий график является кратким руководством, описывающим общие предлагаемые целевые значения частоты сердечных сокращений в зависимости от возраста. Как отмечалось ранее, ваша оптимальная целевая частота сердечных сокращений может быть выше или ниже. Проконсультируйтесь со своим врачом относительно индивидуальной зоны частоты сердечных сокращений.

**Примечание.** Как и в случае с любыми режимами тренировок или занятий фитнесом, всегда проявляйте благоразумие при увеличении продолжительности или интенсивности тренировки.



### Зажимы для обуви (шпы)

Ножные педали для велотуфель с шпы обеспечивают надежную и безопасную фиксацию ног на велотренажере. Шпы для обуви одинаково подходят для правой и левой педалей.

**⚠** Прежде чем приступить к эксплуатации велотуфель на велотренажере, тщательно изучите принцип работы механизма зацепления/освобождения педалей и шпов (туфель).

Для обеспечения надежного зацепления и освобождения туфель следите за тем, чтобы на шпах и скреплениях не было грязи и посторонних частиц.

Время от времени проверяйте шпы на наличие износа. При износе шпов их следует заменить. Также заменяйте шпы в следующих случаях: шпы стало трудно высвобождать; они освобождаются значительно легче, чем в самом начале их эксплуатации.

Педали и шпы совместимы с системой SPD. Они подойдут для туфель всех размеров с соответствующими креплениями для шпов, то есть с креплениями для стандартных шпов MTB SPD с 2 отверстиями (MTB SPD — система Shimano Pedaling Dynamics для горных велосипедов).

## Что надевать

Обязательно надевайте спортивную обувь на резиновой подошве. Для выполнения упражнений вам потребуется соответствующая одежда, не стесняющая движений.

## Как часто следует тренироваться

**!** Перед тем как приступить к программе тренировок, проконсультируйтесь с врачом. Прекратите тренировку, если чувствуете боль или сдавливание в груди, если у вас одышка или предобморочное состояние. Перед повторным использованием тренажера проконсультируйтесь с врачом. Пользуйтесь значениями, подсчитанными или измеренными компьютером тренажера, исключительно для справки. Отображенные значения сердечного ритма являются приблизительными и используются только в качестве справочной информации.

- 3 раза в неделю в течение 20 минут каждый день.
- Планируйте тренировки заранее и старайтесь следовать графику.

## Регулировка сиденья

Правильное положение сиденья способствует эффективной и комфортной тренировке, снижая риск травмы.

1. Установив педаль в переднее положение, разместите пятку стопы в самой низкой точке. Нога должна быть слегка согнута в колене.
2. Если нога слишком прямая или ступня не прикасается к педали, опустите сиденье. Если нога согнута слишком сильно, поднимите сиденье.

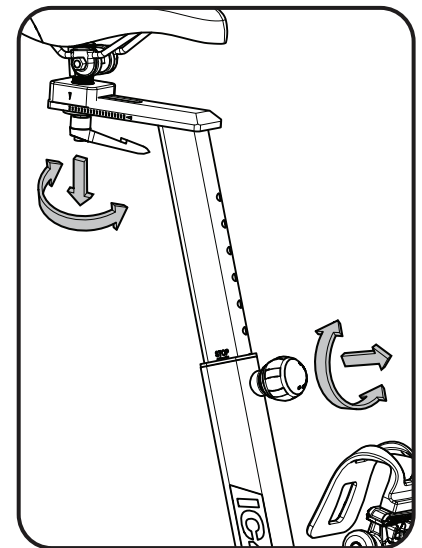
**!** Перед регулировкой сиденья сойдите с тренажера.

3. Ослабьте и потяните регулировочную ручку стойки сиденья на стойке сиденья. Отрегулируйте необходимую высоту сиденья.

**!** Не поднимайте стойку сиденья выше отметки STOP.

4. Отпустите регулировочную ручку стойки сиденья, чтобы ввести в зацепление стопорный штифт. Убедитесь в полном зацеплении штифта и затяните регулировочную ручку до отказа.
5. Для перемещения сиденья ближе к консоли или дальше от нее ослабьте регулировочную ручку сиденья. Переместите сиденье в требуемое положение и надежно затяните ручку.

**Примечание.** Если ручку невозможно повернуть из-за ее соударения с другой деталью, потяните за ручку, поверните и вставьте ее обратно, чтобы изменить ее положение. Продолжайте поворачивать ручку.

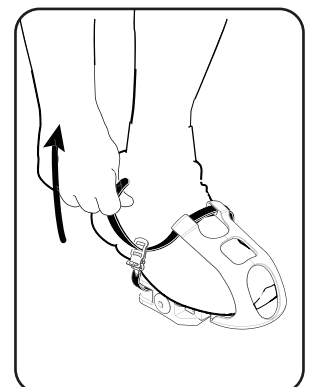


## Регулировка положения ступни / ремня педали

Ножные педали с ремнями обеспечивают устойчивое положение ног на велотренажере.

1. Поставьте подъемы сводов стоп в ограничители для ног на педалях.
2. Закрепите ремень поверх обуви.
3. Повторите то же действие для другой стопы.

Для обеспечения максимальной эффективности педалей пальцы ног и колени должны быть направлены прямо вперед. Можно оставить ремни педалей в отрегулированном положении для последующих тренировок.



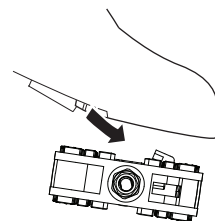
## Использование зажимов для обуви (шипов)

Ножные педали для велотуфель с шипами обеспечивают надежную и безопасную фиксацию ног на велотренажере. Вращайте педали таким образом, чтобы ограничитель для ноги находился под pedalю.

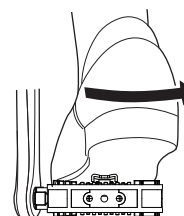
**⚠** Прежде чем приступить к эксплуатации велотуфель на велотренажере, тщательно изучите принцип работы механизма зацепления/освобождения педалей и шипов (туфель).

1. Убедитесь, что стрелка сверху педали указывает вперед.
2. Двигайте шипом вниз и вперед, чтобы зацепиться за педаль.
3. Повторите то же действие для другой стопы.
4. Попрактикуйтесь в зацеплении и освобождении педалей перед началом тренировки.

Чтобы отцепить (освободить) шипы от педалей, двигайте пятками наружу и поднимите их.



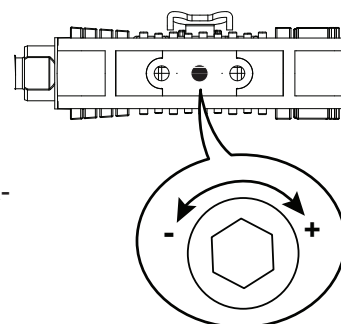
Зацепление



Расцепление (освобождение)

Пользователи с малым весом могут испытывать некоторые трудности с использованием механизма зацепления/освобождения на педалях. В таком случае может потребоваться снизить удерживающую силу механизма. Для регулировки удерживающей силы выполняйте следующие действия:

1. Определите местоположения отверстия в задней части педали для доступа к регулировочному болту. Оно находится между 2 болтами, удерживающими ограничитель для ног на педали.
2. Для поворота регулировочного болта воспользуйтесь шестигранным ключом на 3 мм. Для снижения удерживающей силы поверните болт влево (против часовой стрелки). Для повышения удерживающей силы поверните болт вправо (по часовой стрелке).



## Регулировка рукоятки

Для регулировки положения рукоятки выполняйте следующие действия:

1. Ослабьте регулировочную ручку стойки рукоятки на стойке рукоятки. Отрегулируйте необходимую высоту рукоятки.

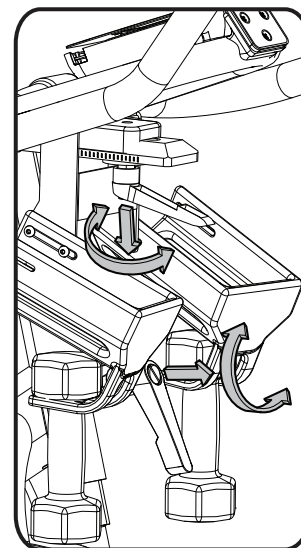
**⚠** Не поднимайте стойку рукоятки выше отметки STOP.

2. Затяните регулировочную ручку стойки рукоятки, чтобы ввести в зацепление стопорный штифт. Убедитесь в полном зацеплении штифта и затяните регулировочную ручку до отказа.

**ПРИМЕЧАНИЕ.** Не сгибайте кабели.


3. Для перемещения рукоятки ближе к консоли или дальше от нее ослабьте регулировочную ручку рукоятки. Переместите рукоятку в требуемое положение и надежно затяните ручку.

**Примечание.** Если ручку невозможно повернуть из-за ее соударения с другой деталью, потяните за ручку, поверните и вставьте ее обратно, чтобы изменить ее положение. Продолжайте поворачивать ручку.



## Блокировка махового колеса для хранения тренажера

Когда вы не планируете пользоваться тренажером, обязательно фиксируйте маховое колесо с помощью ручки регулировки сопротивления / аварийного тормоза. Чтобы заблокировать маховое колесо, поворачивайте ручку регулировки сопротивления / аварийного тормоза по часовой стрелке, пока сопротивление не увеличится. Затем поверните ручку регулировки сопротивления / аварийного тормоза по часовой стрелке еще на пол-оборота. При хранении тренажера маховое колесо должно находиться в заблокированном положении.

 **Для безопасного хранения тренажера следует отсоединить от него блок питания и положить его в безопасное место. Затяните ручку регулировки сопротивления / тормоза, как описано, чтобы заблокировать маховое колесо. Поместите тренажер в безопасное место вне досягаемости детей и домашних животных.**

При заблокированном маховом колесе уровень сопротивления будет выходить за границы рабочего предела, отображаемого на консоли. Не эксплуатируйте тренажер, если установленный на нем уровень сопротивления выходит за пределы диапазона от 0 до 100%. Это будет создавать помехи для быстрой остановки махового колеса в экстренной ситуации, а также снизит надежность фиксации велотренажера при хранении. Поворачивайте ручку регулировки сопротивления/тормоза, пока значение LEVEL (УРОВЕНЬ), отображаемое на консоли не будет менее 100%. После этого уровень сопротивления находится в приемлемом диапазоне для эксплуатации велотренажера.

## Режим подачи питания

При нажатии любой кнопки или получении сигнала от датчика RPM (ОБ/МИН) в результате вращения педалей консоль перейдет в режим подачи питания.

## Автоматическое отключение (режим ожидания)

Если консоль не принимает входные сигналы в течение приблизительно 5 минут, она автоматически отключается. ЖК-дисплей в режиме ожидания отключен.

**Примечание.** Консоль не оборудована выключателем питания.

## Регулировка сопротивления

Чтобы отрегулировать сопротивление и рабочую нагрузку, поверните ручку регулировки сопротивления по часовой стрелке. Чтобы уменьшить сопротивление, поверните ручку регулировки сопротивления против часовой стрелки. Диапазон перемещения ручки регулировки сопротивления составляет от 0 до чуть больше 100% от уровня сопротивления (при заблокированном маховом колесе). Запрещается поворачивать ручку регулировки сопротивления с выходом за пределы диапазона перемещения. Поворот с выходом за пределы диапазона перемещения может привести к повреждению машины.

## Начало тренировки

1. Нажмите кнопку START/ENTER (ПУСК/ВВОД). На консоли отобразится значение времени.
2. Нажмите кнопку увеличения/уменьшения, чтобы изменить значение времени тренировки. Когда будете готовы, нажмите кнопку START/ENTER (ПУСК/ВВОД).
3. На консоли отобразится значение калорий. Нажмите кнопки увеличения/уменьшения, чтобы изменить значение калорий. Когда будете готовы, нажмите кнопку START/ENTER (ПУСК/ВВОД).
4. На консоли отобразится значение расстояния. Нажмите кнопки увеличения/уменьшения, чтобы изменить значение расстояния. Когда будете готовы, нажмите кнопку START/ENTER (ПУСК/ВВОД).
5. Запустится тренировка.



### **Изменение единиц измерения (британская имперская система / метрическая система)**

Вы можете переключать единицы измерения между километрами и милями до начала тренировки. Для изменения единиц измерения одновременно нажмите кнопки вверх и вниз и удерживайте их в течение 3 секунд. Когда дисплей начнет мигать, с помощью кнопки со стрелкой измените единицы значения (KM или MI). Для сохранения своего выбора нажмите любую кнопку.

### **Приостановка или остановка**

1. Для приостановки тренировки прекратите вращать педали. Консоль приостанавливает тренировку при отсутствии сигнала о вращении педалей в течение 2 секунд.
2. Для продолжения тренировки начните вращать педали.

Тренировка будет завершена по истечении 5-минутного времени с момента приостановки.

Поле приостановки на консоли будут отображаться текущие значения результатов тренировки. Чтобы завершить приостановленную тренировку, нажмите и удерживайте кнопку сброса.

До начала любых ремонтных работ полностью прочитайте все инструкции по техническому обслуживанию. При некоторых условиях требуется помощник для выполнения необходимых задач.

**!** Оборудование подлежит регулярному осмотру на предмет выявления повреждений или необходимости ремонта. Ответственность за контроль выполнения регулярного технического обслуживания лежит на владельце. Изношенные или поврежденные детали подлежат немедленному ремонту или замене. Для проведения технического обслуживания и ремонта оборудования могут быть использованы только детали, поставляемые производителем.

Если предупреждающие этикетки отклеятся, станут неразборчивыми или сместятся, замените их. Если изделие приобретено в США/Канаде, для заказа этикеток на замену обратитесь в службу поддержки клиентов. Если изделие приобретено за пределами США/Канады, для заказа этикеток обратитесь к местному торговому представителю.

Перед обслуживанием тренажера следует отсоединить все источники питания.

### Ежедневно

Перед каждым использованием проводите осмотр тренажера в целях выявления незатянутых, сломанных, поврежденных или изношенных деталей. Не используйте тренажер при обнаружении подобных дефектов. Отремонтируйте или замените все детали при первых признаках износа или повреждения. Проверьте надежность фиксации регулировочных ручек. Затяните до необходимого момента. После каждой тренировки вытирайте влагу с тренажера и консоли влажной тканью.

**ПРИМЕЧАНИЕ.** При необходимости чистки консоли используйте только мягкое моющее средство для посуды и мягкую тканевую салфетку. Не выполняйте чистку растворителем на нефтяной основе, автомобильными моющими средствами или любыми веществами, в состав которых входит аммиак. Не допускается чистка консоли под прямыми солнечными лучами или при высокой температуре. Берегите консоль от воздействия влаги.

### Еженедельно

Очищайте поверхности тренажера от пыли, сора и грязи.

**!** Поскольку эта машина работает с фиксированной передачей, не пытайтесь вращать педали в обратном направлении. Это может привести к ослаблению крепления педалей, что может повлечь за собой повреждение тренажера и/или травмирование пользователя. Ни в коем случае не эксплуатируйте тренажер с незатянутым креплением педалей.

Проверьте плавность работы сиденья. При необходимости умеренно нанесите очень тонкий слой силиконовой смазки для плавной работы.

**!** Силиконовая смазка не предназначена для потребления человеком. Храните смазку в недоступном для детей месте. Храните в безопасном месте.

**Примечание.** Не используйте вещества на нефтяной основе.

### Действия, выполняемые ежемесячно или через 20 часов эксплуатации.

Проверьте педали и шатуны и затяните их при необходимости. Убедитесь, что все болты и винты туго затянуты. Затяните до необходимого момента. Проверьте натяжение приводного ремня и при необходимости отрегулируйте его.

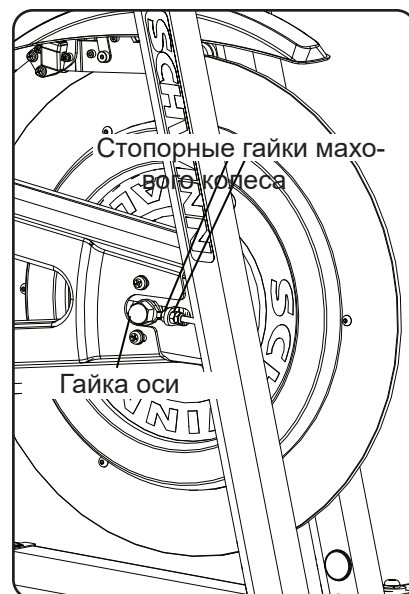
### Проверка натяжения приводного ремня

Для проверки натяжения приводного ремня велотренажер должен находиться в состоянии работы. Вращайте педали со скоростью около 20 об/мин. Затем моментально увеличьте скорость вращения, насколько можете. Если педали вращаются нормально без скольжения, натяжение отрегулировано верно. Если педали проскальзывают, необходимо отрегулировать ремень.

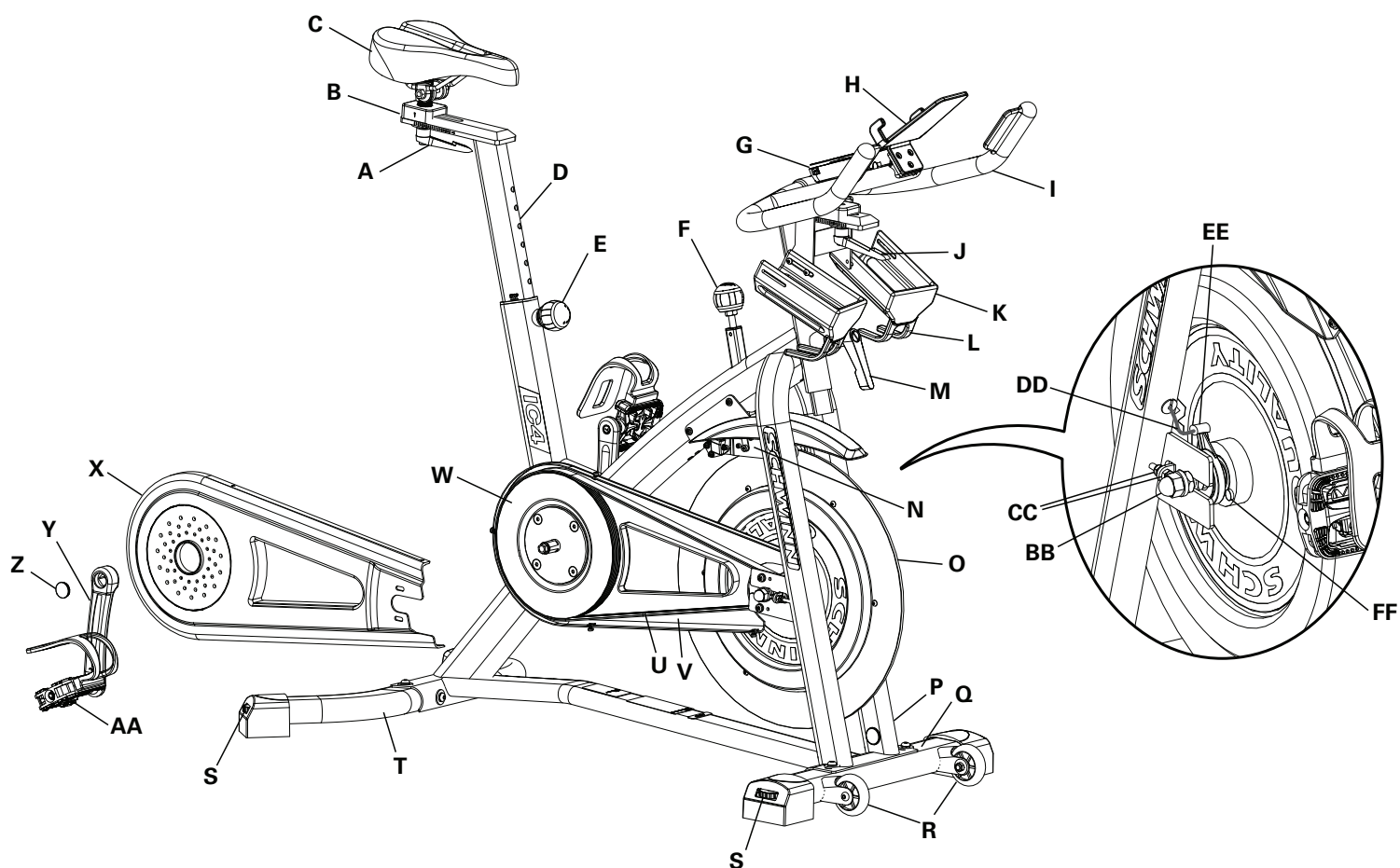
### Регулировка натяжения полотна

1. Для изменения натяжения приводного ремня ослабьте гайки оси. С помощью ключа на 15 мм с открытым зевом крепко удерживайте гайку оси с одной стороны. Одновременно при помощи торцевого ключа на 15 мм ослабьте гайку оси с другой стороны.
2. Если приводной ремень слишком ослаблен и проскальзывает, с помощью ключа на 10 мм поверните каждую стопорную гайку махового колеса на 1/4 оборота вправо (по часовой стрелке).
3. Проверьте заново натяжение приводного ремня и при необходимости повторите его регулировку.

Подробное описание процедуры регулировки натяжения приводного ремня приведено в руководстве по техническому обслуживанию.



## Детали для технического обслуживания



|   |                                      |   |  |    |                                 |
|---|--------------------------------------|---|--|----|---------------------------------|
| A | Рукоятка регулировки                 | L | Держатель для гантелей (гантели входят в комплект исключительно тренажера IC4) | W  | Приводной шкив                  |
| B | Ручка регулировки, ползунок сиденья  | M | Ручка регулировки, стойка рукоятки   | X  | Крышка, приводной ремень        |
| C | Сиденье                              | N | Тормоз в сборе   | Y  | Шатун                           |
| D | Стойка сиденья                       | O | Маховое колесо   | Z  | Заглушка шатуна                 |
| E | Регулировочная ручка стойки сиденья  | P | Вход питания   | AA | Педаль с ограничителем для ноги |
| F | Ручка сопротивления/тормоза          | Q | Передний стабилизатор  | BB | Гайка оси                       |
| G | Консоль                              | R | Транспортировочное колесо  | CC | Стопорная гайка махового колеса |
| H | Подставка для медиаустройств         | S | Регулятор уровня   | DD | Кабель данных                   |
| I | Рукоятка                             | T | Задний стабилизатор  | EE | Датчик скорости                 |
| J | Ручка регулировки, ползунок рукоятки | U | Приводной ремень   | FF | Магнит датчика скорости         |
| K | Держатель для бутылки с водой        | V | Крышка (с приводным ремнем внутри)   |    |                                 |

| Состояние/проблема   | Проверки   | Решение   |
|--|--|---|
| Отсутствует отображение / частичное отображение / устройство не включается         | Проверьте электрическую (настенную) розетку      | Убедитесь, что устройство подключено к рабочей настенной розетке.   |
|  | Проверьте соединение в передней части устройства | Соединение должно быть надежным и неповрежденным. Замените сетевой адаптер или соединение на устройстве при их повреждении.   |
|  | Проверьте целостность кабеля данных              | Провода кабеля не должны иметь повреждений. Если имеются видимые признаки сгибания или надреза, замените кабель.  |
|  | Проверьте на кабеле данных соединения/ориентацию | Убедитесь в надежности подключения и правильной ориентации кабеля. Малый фиксатор на разъеме должен быть выровнен и защелкнут.  |
|  | Проверьте экран консоли на наличие повреждений   | Проверьте экран консоли на наличие видимых признаков раскалывания или других повреждений. При наличии повреждений замените консоль.   |
|  | Дисплей консоли                                  | Если дисплей консоли работает только частично, а все соединения выполнены нормально, замените консоль.<br><br>Если вышеуказанные действия не решают проблему, обратитесь в службу поддержки клиентов (если вы находитесь в США/Канаде) или к местному торговому представителю (если вы находитесь за пределами США/Канады). |
| Отображаемое значение скорости не является точным                                  | Проверьте расположение магнита датчика скорости  | Магнит датчика скорости должен находиться на штатном месте на маховом колесе.   |
| Постоянно отображается значение скорости «0» / тренажер не выходит из режима паузы | Кабель данных                                    | Проверьте подключение кабеля данных к консоли и основной раме в сборе.  |
|  | Датчик скорости                                  | Проверьте наличие магнита датчика RPM и самого датчика RPM на своих местах.   |
| Не считываются значения скорости / числа оборотов в минуту                         | Проверьте целостность кабеля данных              | Провода кабеля не должны иметь повреждений. Если кабель надрезан или изогнут, замените его.   |
|  | Проверьте подключения и ориентацию кабеля данных | Убедитесь в надежности подключения и правильной ориентации кабеля. Малый фиксатор на разъеме должен быть выровнен и защелкнут.  |
|  | Проверьте расположение магнита датчика скорости  | Магнит датчика скорости должен находиться на штатном месте на маховом колесе.   |
|  | Проверьте сборку датчика скорости                | Узел датчика скорости в сборе должен быть отцентрован относительно магнита и подключен к кабелю данных. При необходимости повторно выровняйте датчик. При любом повреждении датчика или соединительного провода замените их.  |

| Состояние/проблема  | Проверки   | Решение   |
|---|--|---|
| Устройство работает, но не отображаются данные датчика частоты сердечных сокращений (ЧСС) Bluetooth®. | Устройство Bluetooth® для измерения частоты сердечных сокращений (в комплект IC4 входит браслет) | Убедитесь, что устройство соприкасается непосредственно с кожей и что контактная зона смочена.  |
|   | Аккумуляторы к устройству Bluetooth® для измерения частоты сердечных сокращений                  | Если в устройстве предусмотрены сменные аккумуляторы, замените их новыми.   |
|   | Помехи   | Попробуйте переместить устройство подальше от источников помех (телевизора, микроволновой печи и т. д.).  |
|   | Замените устройство для измерения частоты сердечных сокращений                                   | Если помехи устранены, но устройство для измерения ЧСС не функционирует, замените устройство.   |
|   | Замените консоль   | Если устройство для измерения ЧСС по-прежнему не функционирует, замените консоль.   |
| Устройство работает, но данные с датчика ЧСС Bluetooth® отображаются неверно                          | Подключение к предыдущему пользователю   | Консоль может быть все еще подключена к предыдущему пользователю. Нажмите кнопку подключения Bluetooth®, чтобы отключиться от предыдущих нагрудных лент и подключиться именно к вашему устройству для измерения частоты сердечных сокращений. |
| Консоль во время использования отключается (переходит в режим ожидания)                               | Проверьте электрическую (настенную) розетку  | Убедитесь, что устройство подключено к рабочей настенной розетке.   |
|   | Проверьте соединение в передней части устройства   | Соединение должно быть надежным и неповрежденным. Замените сетевой адаптер или соединение на устройстве при их повреждении.   |
|   | Проверьте целостность кабеля данных  | Все провода кабеля не должны иметь повреждений. Если кабель надрезан или изогнут, замените его.   |
|   | Проверьте подключения и ориентацию кабеля данных   | Убедитесь в надежности подключения и правильной ориентации кабеля. Малый фиксатор на разъеме должен быть выровнен и защелкнут.  |
|   | Перезапустите тренажер   | Отсоедините устройство от электрической розетки на 3 минуты. Снова подсоедините устройство к розетке.   |
|   | Проверьте положение магнита (требуется снять кожух)  | Магнит должен находиться на своем месте на шкиве.   |
|   | Проверьте датчик скорости (требуется снять кожух)  | Датчик скорости должен быть выровнен с магнитом и подключен к кабелю данных. При необходимости повторно выровняйте датчик. При любом повреждении датчика или соединительного провода замените их.   |
|   |  | Обратитесь в службу поддержки клиентов (если вы находитесь в США/Канаде) или же к своему местному торговому представителю (если вы находитесь за пределами США/Канады).   |

| <b>Состояние/проблема</b>   | <b>Проверки</b>                              | <b>Решение</b>  |
|---|--|---|
| Устройство качается / стоит неровно   | Проверьте регулировку уровня                 | Регуляторы уровня могут быть повернуты с целью выравнивания тренажера.  |
|   | Проверьте поверхность под устройством        | Регуляторы не предназначены для компенсации чрезмерно неровных поверхностей. Переместите тренажер на ровную площадку.   |
| Педали вращаются свободно / трудно вращать педали устройства / педали проворачиваются или проскальзывают с внезапным повышением скорости вращения | Проверьте соединение между педалью и шатуном | Педаля должна быть надежно затянута на шатуне. Убедитесь в отсутствии соединения с неподходящими резьбами.  |
|   | Проверьте соединение между шатуном и осью    | Шатун должен быть надежно затянута на оси.  |
|   | Проверьте натяжение полотна                  | См. процедуру «Регулировка натяжения ремня» в руководстве по техническому обслуживанию. Обратитесь в службу поддержки клиентов (если вы находитесь в США/Канаде) или же к своему местному торговому представителю (если вы находитесь за пределами США/Канады). |
| При вращении педалей слышен щелкающий звук  | Проверьте соединение между педалью и шатуном | Замена педалей. Проверьте отсутствие грязи на резьбе и повторно установите педали.  |
| Перемещение стойки сиденья  | Проверьте стопорный штифт                    | Убедитесь, что установочный штифт заблокирован в одном из регулировочных отверстий стойки сиденья.  |
|   | Проверьте ручку блокировки                   | Убедитесь, что ручка надежно затянута.  |

