

CARDIO POWER



ВЕЛОТРЕНАЖЕР РУКОВОДСТВО ПОЛЬЗОВАТЕЛЯ

ВНИМАТЕЛЬНО ПРОЧИТЕ НАСТОЯЩЕЕ РУКОВОДСТВО ПЕРЕД НАЧАЛОМ
ЭКСПЛУАТАЦИИ ВЕЛОТРЕНАЖЕРА

СОДЕРЖАНИЕ

Правила техники безопасности	3
Правила электробезопасности	4
Инструкция по эксплуатации	4
Инструкция по сборкеB40	5
Инструкция по сборкеR45	10
Использование консоли	17
Техническое обслуживание	25

ПРИМЕЧАНИЕ

ДАННЫЙ ТРЕНАЖЕР ПРЕДНАЗНАЧЕН ТОЛЬКО ДЛЯ ДОМАШНЕГО ИСПОЛЬЗОВАНИЯ. ЛЮБОЕ ИНОЕ ИСПОЛЬЗОВАНИЕ АННУЛИРУЕТ ГАРАНТИЮ.

ПРАВИЛА ТЕХНИКИ БЕЗОПАСНОСТИ

Внимание- Перед началом эксплуатации данного устройства настоятельно рекомендуется ознакомиться с инструкциями.

- Запрещается использовать велотренажер на толстом или ворсистом ковре. Возможно повреждение как ковра, так и велотренажера.
- Не подпускайте детей к велотренажеру. Устройство имеет открытые опасные места, которые могут причинить им вред.
- Не кладите руки на движущиеся элементы.
- Запрещается эксплуатация велотренажера при наличии повреждений сетевого кабеля или вилки. Если беговая дорожка работает не должным образом, свяжитесь с нашим представителем.
- Запрещается хранить кабель вблизи горячих поверхностей.
- Запрещается ронять или вставлять посторонние предметы в отверстия.
- Запрещается эксплуатация на открытом воздухе.
- Для отключения устройства поверните все переключатели в положение «выкл.», достаньте вилку из розетки.
- Запрещается использовать велотренажер не по назначению.
- Датчик измерения пульса не является медицинским устройством. На точность показаний влияют различные факторы, в том числе и перемещение пользователя. Датчик пульса предназначен исключительно для определения общей динамики изменения пульса.
- Обувайте удобную обувь. Для велотренажера не подойдет обувь с высоким каблуком, модельные туфли, сандалии, а также нельзя заниматься босиком. Чтобы не допустить утомления, рекомендуется использовать качественную спортивную обувь.

СОХРАНЯЯ ПРАВИЛА ТЕХНИКИ БЕЗОПАСНОСТИ, ВЫ ЗАЩИЩАЕТЕ СЕБЯ!

ИНФОРМАЦИЯ ОБ ЭЛЕКТРООБОРУДОВАНИИ

ОСТОРОЖНО!

ЗАПРЕЩАЕТСЯ снимать кожух без отключения источника питания.

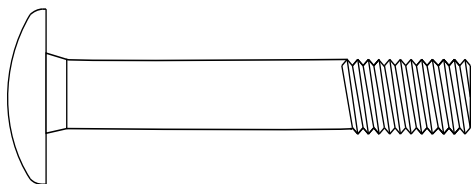
Изменение напряжения на десять процентов (10%) и более может оказать влияние на производительность велотренажера. **Гарантийные обязательства не распространяются на данные условия.** Если вы предполагаете недостаточность напряжения, свяжитесь с местной энергетической компанией или лицензированным электриком для проведения испытаний **ЗАПРЕЩАЕТСЯ** подвергать велотренажер воздействию дождя или влаги. Данное устройство не предназначено для использования вне помещения, возле бассейна, либо в любой другой влажной среде. Рабочая температура 4—49°C, относительная влажность не более 95% без конденсации (на поверхностях не образуются капли).

ИНСТРУКЦИЯ ПО ЭКСПЛУАТАЦИИ

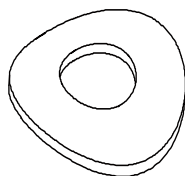
- **ЗАПРЕЩАЕТСЯ** эксплуатировать велотренажер без понимания результатов изменения рабочих режимов на компьютере.
- **ЗАПРЕЩАЕТСЯ** эксплуатация тренажера во время грозы. В электросети возможны скачки напряжения, способные вывести из строя узлы тренажера. Отключите велотренажер от сети во время грозы.
- Запрещается прикладывать чрезмерное усилие на кнопки управления. Для срабатывания достаточно легкого прикосновения пальцем. Если вам кажется, что кнопки не работают надлежащим образом при нормальном давлении, обратитесь к вашему дилеру.

КОНТРОЛЬНЫЙ ПЕРЕЧЕНЬ ДЕТАЛЕЙ В40

1 КРЕПЕЖ ШАГ1



#23.3/8" Ч 3-1/2"
Болт с квадратным
подголовком (4 шт)

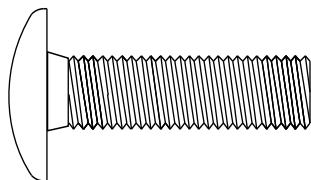


#24.3/8" Шайба
изогнутая (4 шт)

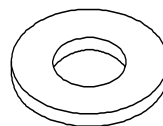


#30.3/8"
Колпачковая
гайка (4 шт)

2 КРЕПЕЖ ШАГ2

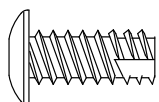


#71.3/8" Ч 1-1/2"
Болт с квадратным
подголовком (1шт)

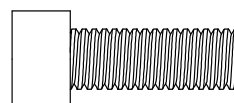


#72.3/8" Шайба плоская
(1шт)

3 КРЕПЕЖ ШАГ3



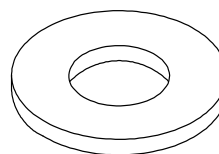
#36.4мм Ч 12мм
Винт для листового
металла (3шт)



#32.5/16" Ч 3/4"
Винт с углублением под
ключ (4шт)



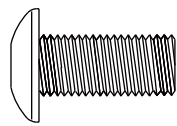
#35.5/16" Шайба
разрезная (4шт)



#33.5/16" Шайба плоская
(4шт)

※ Винты 32, 33, 35 уже в главной
раме

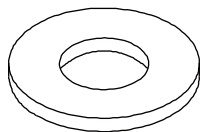
4 КРЕПЕЖ ШАГ 4 (Винт уже в главной раме.)



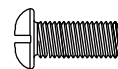
#104.5/16" Ч 5/8"
Болт потайной с круглой головкой
(2шт)



#35.5/16"
Шайба разрезная (2шт)

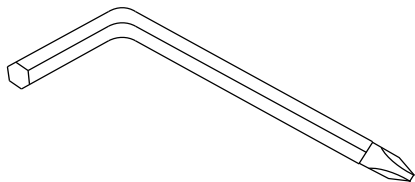


#33.5/16" Шайба
плоская (2шт)

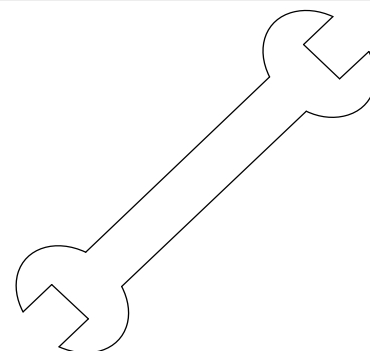


#41.5мм Ч 12мм
Винт с крестообразным
шлицем(4шт)

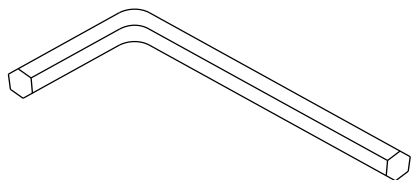
СБОРОЧНЫЕ ИНСТРУМЕНТЫ



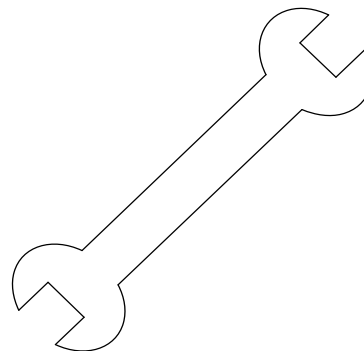
#43.Шестигранный ключ /
Отвертка для крестообразного
паза



#79.13/15мм Ключ



#87.Ключ-шестигранник



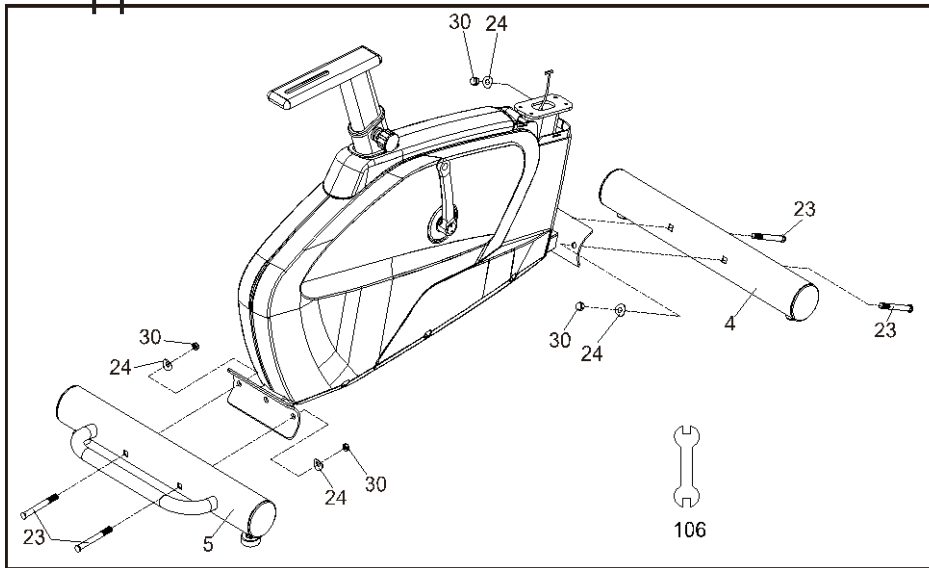
#106.14/15мм Ключ

ИНСТРУКЦИИ ПО СБОРКЕ

ПРЕДВАРИТЕЛЬНАЯ СБОРКА

1. Острым ножом разрезать коробку по пунктирным линиям. Поднять коробку и снять упаковку.
2. Осторожно развернуть детали и проверить их на отсутствие повреждений и соответствие списку. Если некоторые детали повреждены или отсутствуют, свяжитесь с торговым представителем.
3. Откройте упаковку с крепежом. Сначала достаньте инструменты. Достаньте крепеж в порядке его использования. Номера в инструкции обозначают номера деталей на чертеже.

1 ПЕРЕДНИЙ СТАБИЛИЗАТОР

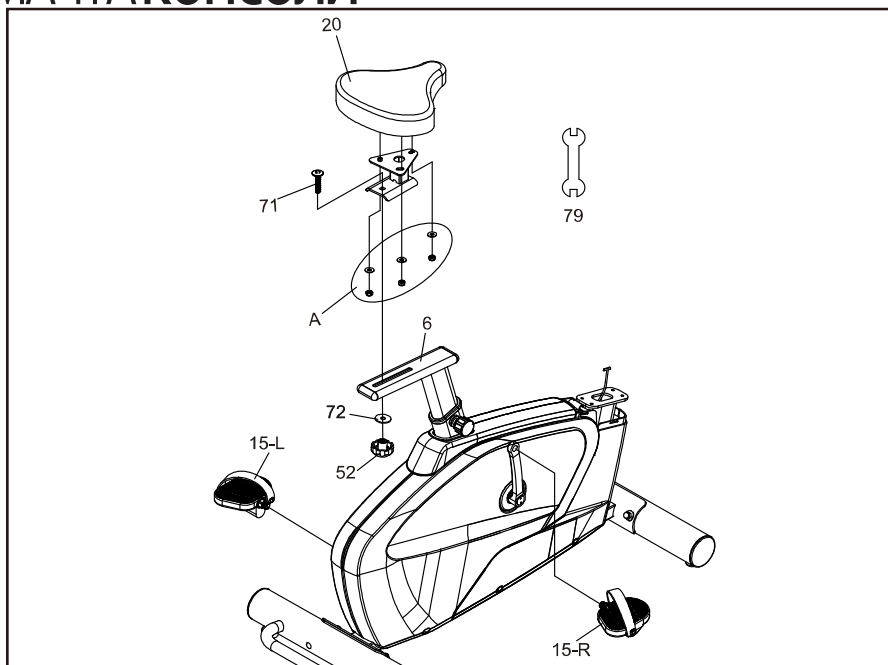


КРЕПЕЖШАГ 1

#23. 3/8" Ч 3-1/2"
Болт с квадратным подголовком (4 шт)
#24. 3/8" Шайба изогнутая (4 шт)
#30. 3/8" Колпачковая гайка (4 шт)

1. Закрепите передний и задний стабилизаторы (4 и 5) на главной раме с помощью четырех болтов с квадратным подголовком 3/8" X 3-1/2" (23), четырех изогнутых шайб 3/8" (24) и четырех колпачковых гаек 3/8" (30). Используя ключ 14/15мм (106), надежно затяните колпачковые гайки.

2 МАЧТА КОНСОЛИ



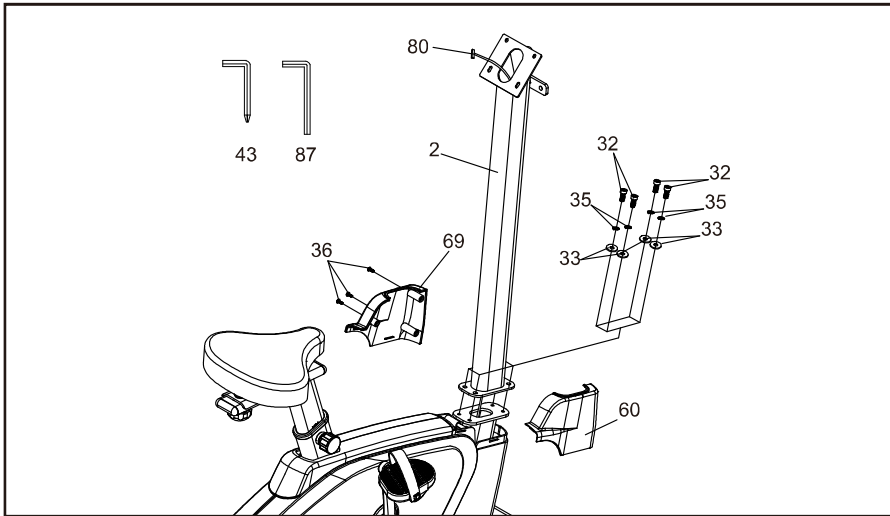
КРЕПЕЖШАГ 2

#71. 3/8" Ч 1-1/2"
Болт с квадратным подголовком (1шт)
#72. Ш3/8"
Шайба плоская (1шт)

1. Уберите гайки М8 и 8мм шайбы (А) из шпильки с резьбой в нижней части сидения. Установите сидение на скользящую опору сидения и закрепите предварительно вынутыми гайками и шайбами. Используйте ключ (106), чтобы надежно затянуть гайки.
2. Установите болт с квадратным подголовком 3/8" X 1-1/2" (71) в квадратное отверстие в направляющую сидения и установите сидение в сборе в трубку сидения (6). Закрепите на месте с помощью плоской шайбы 3/8" (72) и ручки регулировки сидения (52).
3. Установите левую и правую педали. У левой педали левая резьба, она будет вкручиваться в колено против часовой стрелки. Убедитесь, что педали хорошо

закреплены. Возможно, спустя несколько часов эксплуатации придется повторно закрепить педали.

3 РУЛЬ



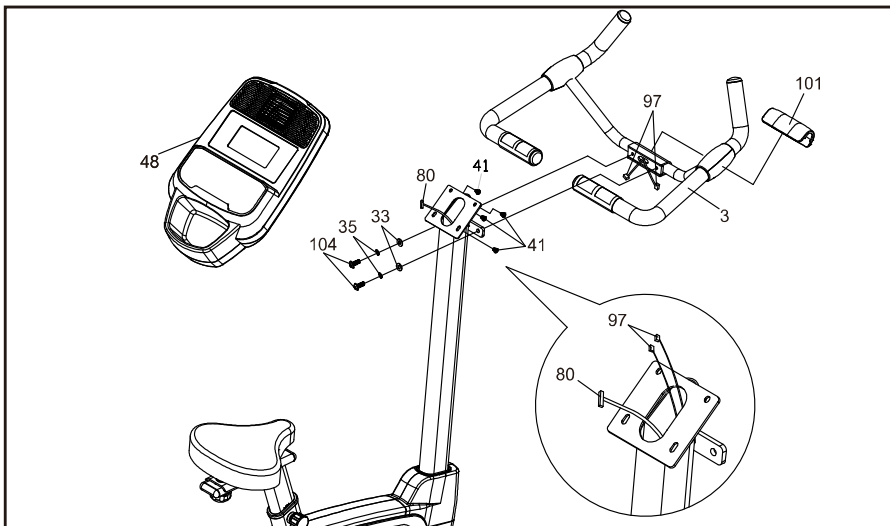
КРЕПЕЖШАГ 3

#36.4мм Ч 12мм
Винт для листового металла(3шт)
#32.5/16" Ч 3/4"
Винт с углублением под ключ (4шт)
#33.5/16" Шайба плоская (4шт)
#35.5/16" Шайба разрезная (4шт)

※ Винты 32, 33, 35 уже в главной раме

1. Протяните кабель компьютера (80) через мачту консоли и достаньте вверху. Закрепите мачту консоли (2) на платформе стыковке главной рамы с помощью четырех болтов 5/16" X 3/4" (32), разрезных шайб 5/16" (35) и плоских шайб 5/16" (33). Используйте ключ-шестигранник (87), чтобы надежно закрепить болты. Будьте осторожны, чтобы не передавить кабель компьютера двумя пластинами мачты консоли!
2. Установите два кожуха (60 и 69) на основание мачты консоли с помощью 4мм винтов (36).

4 ПЛАСТИКОВЫЕ ЧАСТИ



КРЕПЕЖШАГ 4

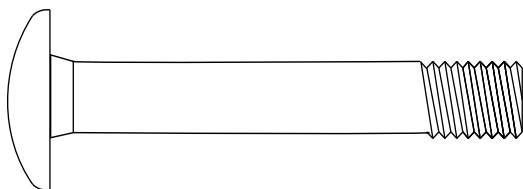
#104.5/16" Ч 5/8" Болт с круглой головкой (2шт)
#35.5/16" Шайба разрезная (2шт)
#33.5/16" Шайба плоская (2шт)
#41.5мм Ч 12 мм Винт с крестообразным шлицем (4шт)

Винт уже в главной раме.

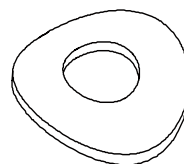
1. Держите руль (3), вставляя провода датчика частоты сердечных сокращений в отверстие платформы крепления и достаньте из того же отверстия, откуда достали кабель компьютера. Закрепите руль на мачте консоли с помощью двух болтов 5/16" X 5/8" (104), разрезных шайб 5/16" (35) и плоских шайб 5/16" (33). Будьте осторожны, чтобы не зажать провода датчика частоты сердечных сокращений между рулем и мачтой консоли!
2. Подключите кабель компьютера и датчика частоты сердечных сокращений к разъему в задней части консоли. Разместите консоль на платформе крепления, заправив лишние провода в мачту консоли. Закрепите консоль с помощью четырех винтов 5мм x 12мм (41). Убедитесь, что не зажали провода датчика частоты сердечных сокращений между рулем и мачтой консоли!
3. Защелкните кожух руля (101) в задней части руля.

КОНТРОЛЬНЫЙ ПЕРЕЧЕНЬ ДЕТАЛЕЙ R45

1 КРЕПЕЖ ШАГ 1



#125. 3/8"Ч 3-1/2"
Болт с квадратным
подголовком (4 шт)

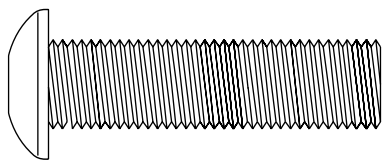


#126. 3/8"
Шайба изогнутая (4 шт)

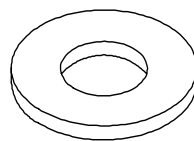


#127. 3/8"
Колпачковая гайка(4 шт)

2 КРЕПЕЖ ШАГ 2



#129. 3/8"Ч 1-3/4" Болт с
круглой головкой
(6 шт)



#130. 3/8"Шайба
плоская(6 шт)



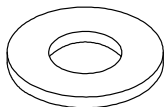
#131. 3/8"Гайка
Nyloc (6 шт)

3 КРЕПЕЖ ШАГ 3

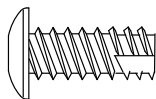


#137. М6 Ч 35мм Винт с крестообразным шлицем (4 шт)

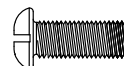
4 КРЕПЕЖ ШАГ 4



#87. 5/16" Шайба плоская (6 шт)



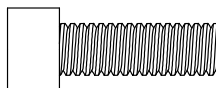
#88. 4мм Ч 12мм Винт для листового металла (2шт)



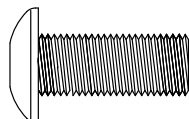
#89. 5мм Ч 12мм Винт с крестообразным шлицем (4 шт)



#104. 5/16" Шайба разрезная (6 шт)



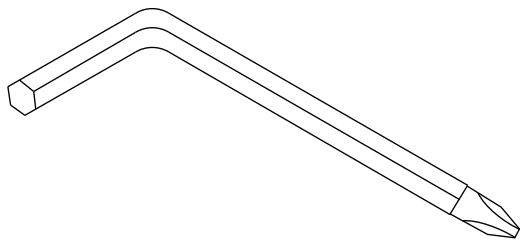
#124. 5/16" Ч 3/4" Болт с углублением под ключ (4 шт)



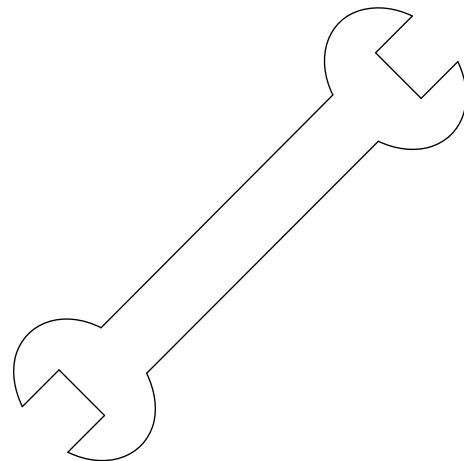
#123. 5/16" Ч 5/8" Болт с круглой головкой (2 шт)

※ Винты 87, 89, 104, 123, 124 уже в главной раме

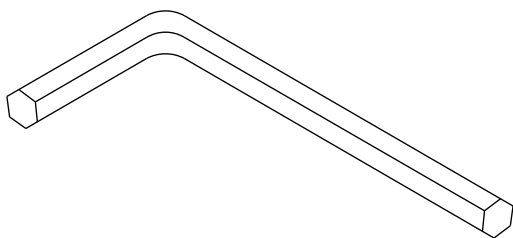
СБОРОЧНЫЕ ИНСТРУМЕНТЫ



#140. Шестигранный ключ / Отвертка для крестообразного паза



#141. 14/15мм Ключ



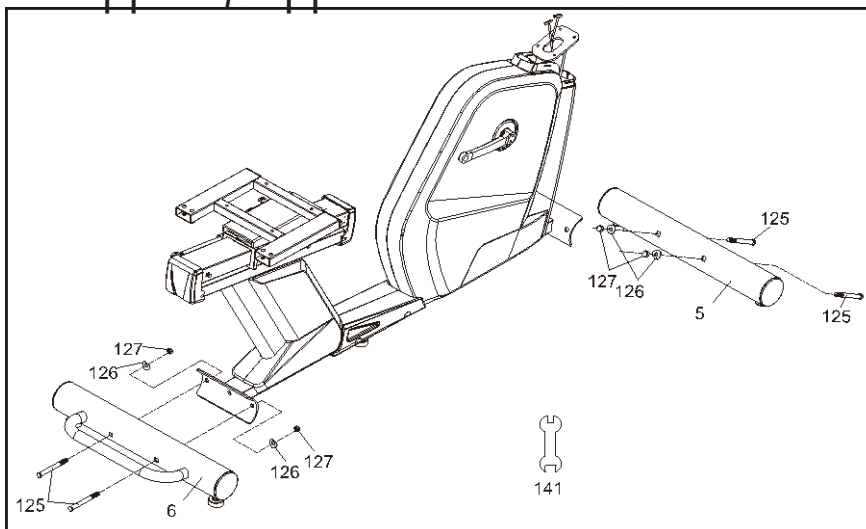
#142. Ключ-шестигранник

ИНСТРУКЦИИ ПО СБОРКЕ

ПРЕДВАРИТЕЛЬНАЯ СБОРКА

1. Острым ножом разрезать коробку по пунктирным линиям. Поднять коробку и снять упаковку.
2. Осторожно развернуть детали и проверить их на отсутствие повреждений и соответствие списку. Если некоторые детали повреждены или отсутствуют, свяжитесь с торговым представителем.
3. Откройте упаковку с крепежом. Сначала достаньте инструменты. Достаньте крепеж в порядке его использования. Номера в инструкции обозначают номера деталей на чертеже.

1 ПЕРЕДНИЙ/ЗАДНИЙ СТАБИЛИЗАТОР



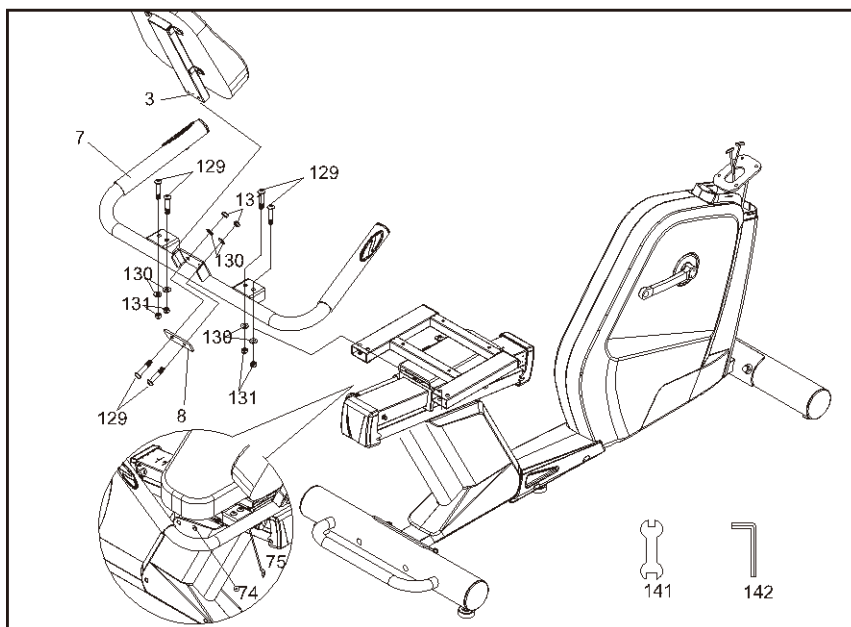
КРЕПЕЖШАГ 1

- #125. 3/8"Ч 3-1/2" Болт с квадратным подголовком (4 шт)
- #126. 3/8" Шайба изогнутая (4 шт)
- #127. 3/8" Колпачковая гайка (4 шт)

1. Закрепите передний (5) и задний (6) стабилизаторы с помощью четырех болтов с квадратным подголовком (125), четырех изогнутых шайб (126) и четырех колпачковых гаек (127), используя ключ 14/15мм (141).

2 РУКОЯТКА СИДЕНИЯ

2

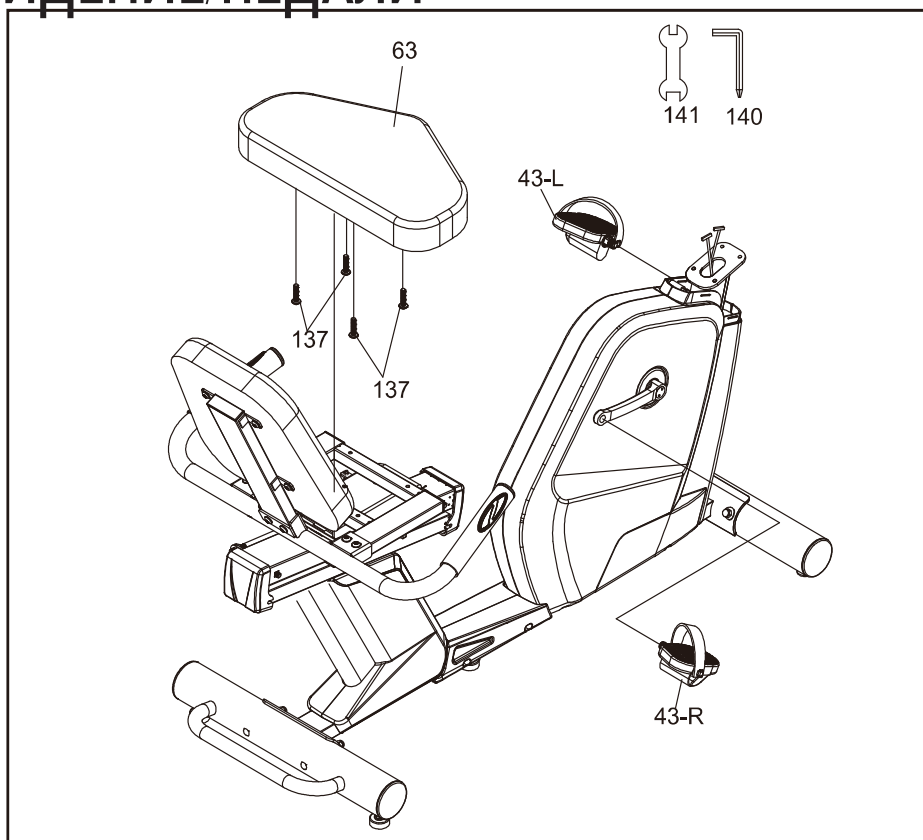


КРЕПЕЖШАГ 2

- #129. 3/8"Ч 1-3/4" Болт с круглой головкой (6 шт)
- #130. 3/8" Шайба плоская (6 шт)
- #131. 3/8" Гайка Nyloc (6 шт)

1. Установите рукоятку сидения (7) на скользящую опору сидения, используя ключ-шестигранник (142), чтобы затянуть болты с круглой головкой (129), проходящие сквозь рукоятку сидения (7), и четыре плоских шайб (130), затем используйте ключ 14/15мм (141), чтобы затянуть четыре гайки Nyloc (131).
2. Вставьте опору спинки сидения (3) в рукоятку сидения (7), используя ключ-шестигранник (142), чтобы затянуть болты с круглой головкой (129), проходящие сквозь шайбы для болтов (8) и две плоских шайбы (130), затем используйте ключ 14/15мм (141), чтобы затянуть две гайки Nyloc (131).
3. Подключите нижний и верхний провода датчика частоты сердечных сокращений (75,74).

3 СИДЕНИЕ/ПЕДАЛИ

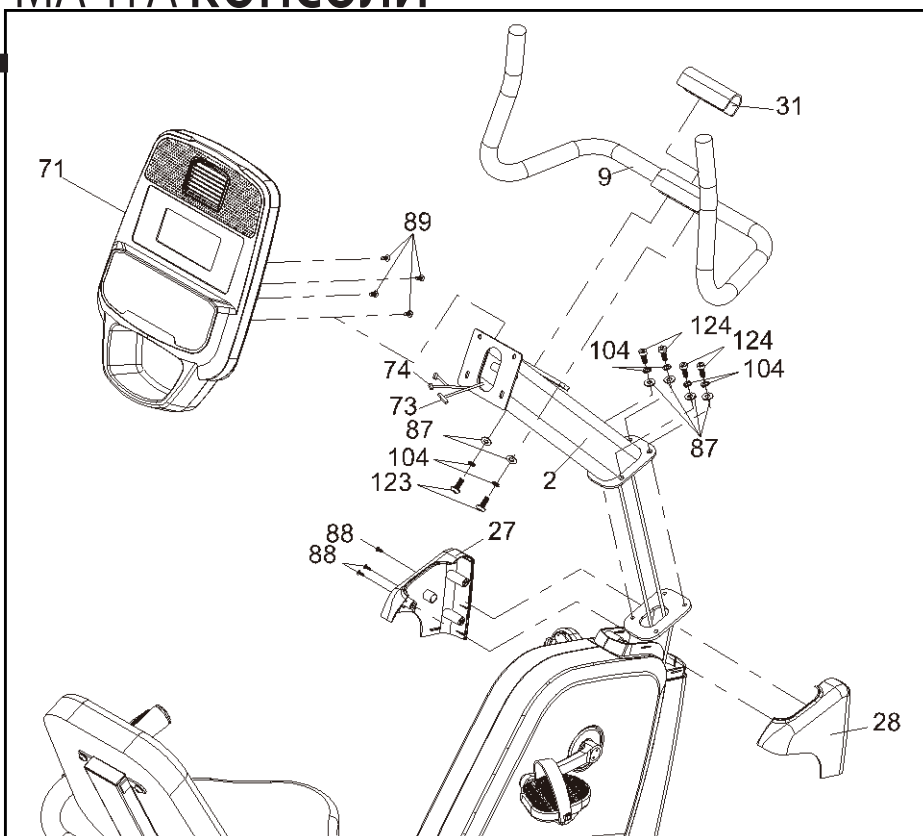


КРЕПЕЖШАГ 3

#137. М6 Ч 35мм Болт с крестообразным шлицем (4 шт)

1. Закрепите сидение (63) на скользящей опоре сидения, используя шестигранный ключ/отвертку для крестообразного паза (140), чтобы затянуть четыре винта с крестообразным шлицем (137).
2. С помощью ключа 14/15мм (141) затяните две педали (43) на оси кривошипа. У левой педали левая резьба, она будет вкручиваться в колено против часовой стрелки.

4 МАЧТА КОНСОЛИ



КРЕПЕЖ ШАГ 4

#124. 5/16"Ч 3/4" Винт с углублением под ключ (4 шт)

#104. Ш8 Ч 1.5Т Шайба разрезная (6 шт)

#87. 5/16"Ч 12 Ч 1.0Т Шайба плоская (6шт)

#89. М5 Ч 12L Винт с крестообразным шлицем (4 шт)

#123. 5/16"Ч 18 Ч 5/8" Болт с круглой головкой (2 шт)

#88. 4 Ч 12L Винт для листового металла (3шт)

※ Винты 87, 89, 104, 123, 124 уже в главной раме

1. Протяните нижний кабель датчика частоты сердечных сокращений (74) и компьютерный кабель (73) через мачту консоли (2) и используйте ключ-шестигранник (142), чтобы закрепить четыре винта с углублением под ключ (124), разрезные шайбы (104) и плоские шайбы (87).
2. Закройте левый и правый кожух мачты консоли (27, 28) и используйте крестовую отвертку (140), чтобы закрепить их тремя винтами для листового металла (88).
3. Подключите верхний кабель датчика частоты сердечных сокращений (74) и компьютерный кабель (73) к консоли (71) и используйте крестовую отвертку (140), чтобы закрепить мачту консоли (2) с помощью четырех винтов с крестообразным шлицем (89).
4. Используйте ключ-шестигранник (140), чтобы закрепить рукоятку мачты в сборе (9) и мачту консоли (2) с помощью двух болтов с круглой головкой (123), разрезных шайб (104) и плоских шайб (87).

- Будьте осторожны при выполнении данных действий, чтобы не передавить кабели двумя деталями. Это может привести к короткому замыканию и повреждению электронных частей.

ОСОБЕННОСТИ ВЕЛОТРЕНАЖЕРА

ПЕДАЛИ

Благодаря исследованиям, проведенным с участием ведущего специалиста по спорту и физическому реабилитации, наш проектный отдел разработал принципиально новый дизайн педалей. Типичные стационарные велотренажеры шире обычных дорожных велосипедов. Это делается для того, чтобы предусмотреть механизм торможения, шкивы, компоненты привода и пластиковые кожухи. Поскольку велосипед шире, шире и расстояние между педалями; эта ширина называется Q-фактором.

РЕГУЛИРОВКА СИДЕНИЯ

Чтобы поднять положение сиденья, ослабьте ручку и потяните ее. Теперь поднимите сиденье за заднюю часть. Когда сиденье будет в необходимом положении, затяните ручку, чтобы сиденье случайно не соскользнуло вниз во время использования. Чтобы опустить сиденье, ослабьте ручку, затем возьмитесь за заднюю часть сиденья и потяните ручку, чтобы отсоединить штифт от стойки сиденья.

РЕГУЛИРОВКА СИДЕНИЯ

Вы можете отрегулировать положение сиденья во время посадки. Потяните вверх рычаг, расположенный перед сиденьем, и сдвиньте каретку вперед или назад. Правильное положение – ваши ноги немного согнуты в коленях, когда педаль находится в самом дальнем положении (положение 3 часа при взгляде с правой стороны велосипеда). Отпустите рычаг. Вы готовы начать.

РЕГУЛИРОВКА РЕМЕШКА ПЕДАЛИ

Отрегулируйте оба ремешка педали так, чтобы они плотно прилегли к вашим ногам. У вас есть возможность отрегулировать длину ремешка с одной или обеих сторон педали.

ЭКСПЛУАТАЦИЯ ВЕЛОТРЕНАЖЕРА

ЗНАКОМСТВО С ПАНЕЛЬЮ УПРАВЛЕНИЯ

КОНСОЛЬ



ВКЛЮЧЕНИЕ ПИТАНИЯ

Подключите велотренажер в соответствующую розетку.

При первой подаче питания консоль выполнит внутреннюю процедуру самотестирования. Во время данной процедуры будут включены все световые индикаторы. После их отключения в окне Message (Сообщение) будет показана версия программного обеспечения (например, VER 1.0), в окне отображения расстояния отобразятся показания одометра. Одометр показывает виртуальное расстояние, пройденное на тренажере (в милях или км). Окно Time (Время) показывает, сколько часов тренажер использовался.

Показания одометра и время будут оставаться на экране в течение нескольких секунд, после чего консоль перейдет к экрану запуска. Точечный индикатор пройдет через несколько различных профилей тренировки, а в окне Message (Сообщение) появится приветственное сообщение. Теперь можно начать использование консоли.

РАБОТА КОНСОЛИ

БЫСТРЫЙ СТАРТ

Это самый быстрый способ начала тренировки. После включения питания консоли вам необходимо просто нажать клавишу Start (Старт) – будет включен режим быстрого старта. В режиме быстрого старта в окне Time (Время) будет отсчитываться время от нуля, нагрузка и угол наклона могут быть изменены вручную нажатием клавиш UP/DOWN (Вверх/Вниз).


Базовая информация и функции:

Окно Message (Сообщение):

При каждом нажатии кнопки Enter (Ввод) будет появляться следующий набор информации. В режиме сканирования данных отображаемая информация обновляется в окне Message (Сообщение) каждые 4 секунды. Изначально в окне Message (Сообщение) будет отображаться Time (Время), затем TotalLaps (Всего кругов), Level (Уровень) и DataScan (Сканирование данных).

У клавиши Stop (Стоп) имеется несколько функций. Одно нажатие клавиши Stop (Стоп) во время выполнения программы переведет программу в режим паузы на 5 минут. Данная функция очень полезна, если вам необходимо попить воды, ответить на телефонный звонок или по другой причине остановить тренировку на непродолжительное время. Для возобновления работы в режиме паузы нажмите клавишу Start (Старт). Двойное нажатие клавиши Stop (Стоп) во время тренировки остановит программу и на экране отобразится WorkoutSummary (Результат тренировки).

Нажатие и удержание клавиши Stop (Стоп) на протяжении 3 секунд приведет к полному сбросу панели. Во время ввода данных в программу клавиша Stop (Стоп) выполняет функцию возврата к предыдущему экрану. Это позволит вам возвращаться на один шаг назад во время программирования.

На передней панели консоли имеется аудио вход  и встроенные динамики. Вы можете подключить в данный разъем любой аудиосточник с низкочастотным сигналом. К аудиосточникам относятся MP3-плееры, iPod, портативное радио, CD-плееры и даже телевизионный или компьютерный аудио сигналы.

Сообщение о калориях: Показания калорий для каждого тренажера, дома или в тренажерном зале, не являются точными и могут изменяться в широком диапазоне. Такие показания необходимы только для контроля прогресса от тренировки к тренировке. Единственным точным способом измерения количества сжигаемых калорий является клиническое наблюдение под контролем множества приборов. Это обуславливается тем фактом, что все люди разные и сжигают калории с различной скоростью.

ПЕРЕХОД К ПРОГРАММЕ И ИЗМЕНЕНИЕ ПАРАМЕТРОВ

На точечном экране будет отображен профиль для каждой программы. Для выбора программы и начала изменения настроек нажмите кнопку Program (Программа). Если вы хотите начать тренировку без ввода новых параметров, просто нажмите клавишу Start (Старт). Это позволит избежать программирования данных и переведет вас непосредственно к экрану начала тренировки. При необходимости изменения персональных настроек просто следуйте инструкциям в окне Message (Сообщение). Запуск программы без изменения настроек приведет к тренировке с параметрами по умолчанию.

Примечание: Значение параметров Age (Возраст) и Weight (Вес) по умолчанию будет изменено после ввода нового числового значения. Последние введенные параметры Age (Возраст) и Weight (Вес) сохраняются в качестве значений по умолчанию. Если вы вводите параметры Age (Возраст) и Weight (Вес) при первом использовании тренажера, то вам не нужно изменять их до того момента, пока ваш возраст и вес не изменятся или когда на тренажере будет заниматься другой человек.

МЕНЮ ТЕХНИЧЕСКОГО ОБСЛУЖИВАНИЯ В ПРОГРАММНОМ ОБЕСПЕЧЕНИИ КОНСОЛИ

Консоль оснащена встроенным программным обеспечением для технического обслуживания/диагностики. Программное обеспечение позволяет вам, например, переключать единицы измерения между британской и метрической системами и отключать звук при нажатии клавиш. Для перехода в меню Maintenance (Обслуживание) (в зависимости от версии может называться Engineeringmode (Инженерный режим)) нажмите и удерживайте клавиши Start (Старт), Stop (Стоп) и Enter (Ввод) на протяжении 5 секунд, после чего в окне Message (Сообщение) появится сообщения «Engineeringmode» (Инженерный режим). Для перехода к указанному ниже меню нажмите клавишу Enter (Ввод). Для перемещения по меню используйте клавиши UP/DOWN (Вверх/Вниз).

A. KeyTest (Тест клавиш) - позволяет вам произвести тестирование всех клавиш на предмет их работоспособности.

B. DisplayTest (Тест дисплея) - автоматически проверяет все ЖК-дисплеи.

C. Functions (Функции) - нажмите Enter (Ввод) для доступа к настройкам, для перемещения по меню используйте клавиши UP/DOWN (Вверх/Вниз).

I. ODOReset (Сброс одометра) - Выполнение сброса одометра.

II. Units (Единицы) - выбор между британской и метрической системами измерения.

III. DisplayMode (Режим дисплея) - включение функции автоматического отключения консоли после 30 минут без активности

IV. MotorTest (Тест двигателя) - постоянное включение двигателя устройства натяжения.

V. Manual (Ручной) - Пошаговое движение двигателя.

VI. PauseMode (Режим паузы) - Включите, чтобы активировать паузу на 5 минут, выключите, чтобы полностью остановить консоль.

VII. KeyTone (Звук клавиш) - включение/выключение зуммера при нажатии клавиши.

D. Security (Безопасность) - блокировка клавиатуры во избежание неавторизованного использования устройства. При включении родительской защиты консоль будет заблокирована до тех пор, пока в течение 3 секунд не будут одновременно зажаты клавиши Start (Старт) и Enter (Ввод).

E. FactorySet (Заводские настройки)

F. Exit (Выход) - выход из инженерного режима.

ПРОГРАММИРУЕМЫЕ ФУНКЦИИ

ПРОГРАММИРОВАНИЕ В РУЧНОМ РЕЖИМЕ

Программа Manual (Ручная) работает, как следует из названия, в ручном режиме. Это означает, что тренировкой управляете вы сами, а не компьютер.

1. Нажмите клавишу программирования Manual (Ручная), а затем клавишу Enter (Ввод).
2. В окне Message (Сообщение) необходимо ввести ваш Age (Возраст). Изменение числового параметра возраста выполняется при помощи клавиш UP/DOWN(Вверх/Вниз), после нажатия клавиши Enter (Ввод) выполняется переход к следующему экрану.
3. Теперь необходимо ввести ваш Weight (Вес). Вы можете изменить ваш вес при помощи клавиш UP/DOWN(Вверх/Вниз), после чего нажать Enter (Ввод) для продолжения.
4. Следующим параметром является Time (Время). Вы можете изменить значение времени при помощи клавиш UP/DOWN(Вверх/Вниз), после чего нажать Enter (Ввод) для продолжения.
5. Вы закончили редактирование параметров и можете начать программу тренировки путем нажатия клавиши Start (Старт). Вы также можете вернуться на один шаг экрана программирования назад и изменить параметры при помощи клавиши Stop (Стоп).
6. После начала программы тренажер будет установлен на первый уровень. Это самый простой уровень, он часто используется для разминки. Если вы желаете увеличить нагрузку, нажмите клавишу UP (Вверх); уменьшение уровня происходит при помощи клавиши DOWN (Вниз).
7. Во время программы Manual (Ручная) вы можете перемещаться по данным в окне сообщении при помощи клавиши Enter (Ввод).
8. После окончания работы программы в окне Message (Сообщение) появится статистика тренировки. Статистика отображается в течение непродолжительного времени, а затем консоль переходит к экрану запуска.

ПРОГРАММИРОВАНИЕ ПРЕДВАРИТЕЛЬНО ЗАДАННЫХ ПРОГРАММ

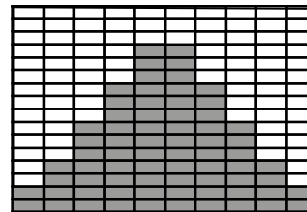
1. Нажмите клавишу программирования Program (Программа), а затем клавишу Enter (Ввод).
2. В окне Message (Сообщение) необходимо ввести ваш Age (Возраст). Изменение числового параметра возраста выполняется при помощи клавиш UP/DOWN(Вверх/Вниз), после нажатия клавиши Enter (Ввод) выполняется переход к следующему экрану.
3. Теперь необходимо ввести ваш Weight (Вес). Вы можете изменить ваш вес при помощи клавиш UP/DOWN(Вверх/Вниз), после чего нажать Enter (Ввод) для продолжения.
4. Следующим параметром является Time (Время). Вы можете изменить значение времени, после чего нажать Enter (Ввод) для продолжения.
5. Теперь необходимо ввести Max Level (Максимальный уровень). Это максимальный уровень напряжения, который вы испытаете в ходе выполнения программы (самый высокий цветной сегмент / окно профиля программы). Отрегулируйте уровень и нажмите Enter (Ввод).
6. Вы закончили редактирование параметров и можете начать программу тренировки путем нажатия клавиши Start (Старт). Вы также можете вернуться на один шаг экрана программирования назад и изменить параметры при помощи клавиши Stop (Стоп).
7. Если вы хотите увеличить или уменьшить сопротивление в любое время в ходе выполнения программы, нажмите клавиши UP/DOWN (Вверх/Вниз).
8. Во время выполнения программы вы можете перемещаться по данным в окне Message (Сообщение) при помощи клавиши Enter (Ввод).
9. После окончания работы программы в окне Message (Сообщение) появится статистика тренировки. Статистика отображается в течение непродолжительного времени, а затем консоль переходит к экрану запуска.

ПРЕДВАРИТЕЛЬНО ЗАДАННЫЕ ПРОГРАММЫ

Тренажер оснащен пятью различными программами, предназначенными для различных типов тренировок. Данные программы имеют параметры по умолчанию, заданные на заводе-изготовителе для достижения различных целей.

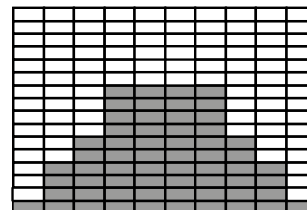
Hill (Холм)

Программа Hill (Холм) симулирует подъем и спуск с холма. Сопротивление педалей увеличивается и уменьшается равномерно.



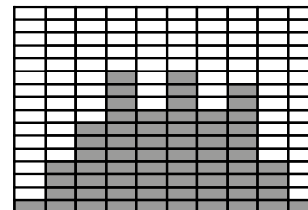
Fat Burn (Жиросжигание)

Программа Fat Burn (Жиросжигание) предназначена, как следует из ее названия, для увеличения скорости сжигания жира. Существует много подходов к определению лучшего способа сжигания жира, но большинство экспертов сходятся во мнении, что наиболее оптимальным является режим низкой нагрузки на протяжении устойчивой тренировки. Лучшим способом сжигания жира является поддержание ЧСС на уровне 60% - 70% от максимального значения. Данная программа не использует величину пульса, а моделирует тренировку с низкой постоянной нагрузкой.



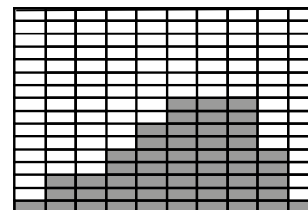
Cardio(Кардио)

Программа Cardio (Кардио) предназначена для увеличения сердечнососудистой функции и выносливости. Упражнение предназначено для сердца и легких. Программа развивает вашу сердечную мышцу, увеличивает кровоток и объем легких. Это достигается путем использования высокого уровня нагрузки с небольшими изменениями во время работы



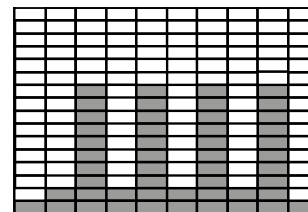
Strength(Силовая тренировка)

Программа Strength (Силовая тренировка) предназначена для увеличения силы мышц нижней части тела. Данная программа равномерно увеличивает сопротивление до высокого уровня и позволяет поддерживать его. Программа предназначена для усиления и тонизирования мышц ног и ягодиц.



Interval(Интервальная тренировка)

Программа Interval (Интервальная тренировка) обеспечивает чередование высокого и низкого уровня интенсивности тренировок. Программа увеличивает вашу выносливость путем уменьшения уровня кислорода в организме, а затем его восстановления в период отдыха. При этом ваша сердечнососудистая система программируется для более эффективного использования кислорода. Данная программа также увеличивает эффективность работы вашего тела при росте пульса между периодами отдыха. Это позволяет осуществлять восстановление пульса в период интенсивных нагрузок



ПОЛЬЗОВАТЕЛЬСКИЕ ПРОГРАММЫ

Пользовательские программы позволяют вам создавать и сохранять ваши собственные тренировки. Вы можете создать вашу собственную программу, следуя приведенным ниже инструкциям.

1. Выберите пользовательскую программу (U1 или U2) с помощью клавиш USER1 (Пользователь1) или USER2 (Пользователь2), а затем нажмите Enter (Ввод). Если вы уже сохранили программу под именем U1 или U2, то она будет отображена на экране и готова к запуску. Если нет, то вам необходимо ввести имя пользователя. В окне сообщений будет мигать буква «А». Для выбора первой буквы вашего имени используйте клавиши UP/DOWN (Вверх/Вниз) (нажатие клавиши увеличения переведет вас к букве «В»; нажатие клавиши уменьшения – к букве «Z»). После выбора необходимой буквы нажмите клавишу Enter (Ввод). Повторите процедуру для ввода всех букв имени (максимум 7 символов). После окончания нажмите Stop (Стоп).
2. Если программа уже сохранена в качестве пользовательской, то после нажатия клавиши будет выведен запрос на запуск программы или на ее удаление и запись новой. После нажатия клавиши Start (Старт) или Enter (Ввод) на стартовом экране будет выведен запрос: «Run Program?» (Выполнить программу?) Для выбора варианта ответа Yes (Да) или No (Нет) используйте клавиши UP/DOWN (Вверх/Вниз). При выборе No (Нет) будет выведен запрос на удаление сохраненной программы. Для записи новой программы необходимо удалить предыдущую.
3. В окне Message (Сообщение) необходимо ввести ваш Age (Возраст). Ввод числового параметра возраста выполняется при помощи клавиш UP/DOWN (Вверх/Вниз), нажатие клавиши Enter (Ввод) для принятия значения, а затем выполняется переход к следующему экрану.
4. Теперь необходимо ввести ваш Weight (Вес). Вы можете изменить ваш вес при помощи клавиш UP/DOWN (Вверх/Вниз), после чего нажать Enter (Ввод) для продолжения.
5. Следующим параметром является Time (Время). Вы можете задать значение Time (Время) и нажать Enter (Ввод) для продолжения.
6. Тренировка. После окончания настройки первого сегмента или необходимости отказа от изменений нажмите клавишу Enter (Ввод) для продолжения редактирования следующего сегмента. Уровень следующего сегмента будет равен уровню настройки предыдущего сегмента. Повторите процедуру, аналогичную последнему сегменту, и нажмите Enter (Ввод). Продолжайте данный процесс до тех пор, пока не будут настроены все двадцать сегментов.
7. В окне Message (Сообщение) появится запрос на переход в начало (и сохранение программы) или нажатие Enter (Ввод) для изменения программы. Нажатие клавиши Stop (Стоп) вернет вас на один уровень назад.
8. Увеличение или уменьшение нагрузки во время выполнения программы производится нажатием клавиш UP/DOWN (Вверх/Вниз).
9. Во время выполнения программы User 1 (Пользователь1) или User 2 (Пользователь2) вы можете перемещаться по данным в окне сообщений при помощи клавиши Enter (Ввод).
10. После окончания работы программы в **окне Message (Сообщение)** появится статистика тренировки. Статистика отображается в течение непродолжительного времени, а затем консоль переходит к экрану запуска.

ЧАСТОТА СЕРДЕЧНЫХ СОКРАЩЕНИЙ

Прежде, чем начать, поговорим о частоте сердечных сокращений:

Благодаря преимуществам существующего комфорта старая поговорка «без труда не вытащишь и рыбку из пруда» перешла в разряд мифов. Значительного прогресса удалось достичь благодаря использованию мониторов сердечного ритма. Правильное использование монитора сердечного ритма позволило многим людям осознать, что выбираемый ранее уровень интенсивности тренировки был слишком низким или слишком высоким, а тренировка становится более комфортной при поддержании частоты сердечных сокращений (ЧСС) в необходимом диапазоне.

Для определения целевого диапазона вашей тренировки необходимо сначала определить максимальную частоту сердечных сокращений. Это можно сделать при помощи следующей формулы: 220 минус ваш возраст. Это значение соответствует максимальной частоте сердечных сокращений (МЧСС) для человека вашего возраста. Для определения эффективного диапазона ЧСС для заданных целей необходимо просто вычислить процентное значение от вашей МЧСС. Диапазон тренировки составляет от 50% до 90% от максимальной частоты сердечных сокращений. 60% от вашей МЧСС представляет диапазон сжигания жира, 80% - усиление сердечнососудистой системы. Диапазон от 60% до 80% - максимальная эффективность тренировок.

Для людей старше 40 лет целевой диапазон сердечных сокращений рассчитывается следующим образом:

$220 - 40 = 180$ (максимальная частота сердечных сокращений)

$180 \times .6 = 108$ ударов в минуту

(60% от максимального значения)

$180 \times .8 = 144$ ударов в минуту

(80% от максимального значения)

Таким образом, для 40-летнего человека диапазон тренировки будет составлять от 108 до 144 ударов в минуту.

Если вы введете свой возраст во время программирования, консоль автоматически выполнит этот расчет. Ввод вашего возраста используется для программ контроля сердечных сокращений. После расчета вашей МЧСС вы можете решить, какую цель вы хотели бы преследовать.

Наиболее популярными причинами для тренировок или их целями являются развитие сердечнососудистой системы (тренировка сердца и легких) и контроль веса. Черные столбцы на приведенном выше графике представляют собой максимальную частоту сердечных сокращений для указанного у основания столбца возраста. ЧСС для тренировок, развития сердечнососудистой системы или снижения веса, представлено двумя различными линиями, расположенными по диагонали графика. Описание каждой линии приведено в нижнем левом углу графика. Если вы ставите перед собой цель развития сердечнососудистой системы или снижения веса, то она может быть достигнута соответственно при тренировке в диапазоне 80% или 60% от максимальной ЧСС в рамках программы, рекомендованной вашим врачом. Перед началом любой программы тренировок проконсультируйтесь с вашим врачом.

Все велотренажеры с контролем сердечных сокращений позволяют использовать функцию мониторинга сердечных сокращений без использования программы контроля сердечных сокращений. Эта функция может использоваться в ручном режиме или во время любой из девяти программ. Программа контроля сердечных сокращений автоматически контролирует сопротивление педалей.

ИНДИВИДУАЛЬНОЕ ВОСПРИЯТИЕ НАГРУЗКИ

ЧСС является важным показателем, но самостоятельная оценка вашего самочувствия также несет множество преимуществ. Помимо величины пульса уровень вашей тренировки определяется еще многими переменными. Уровень стресса, физическое и эмоциональное состояние, температура, влажность, время суток, время последнего приема пищи и сама пища – все это оказывает влияние на интенсивность вашей тренировки. Прислушайтесь к своему телу, и оно передаст вам всю необходимую информацию.

Индивидуальное восприятие нагрузки (RPE), также известное как шкала Борга, было разработано шведским физиологом Боргом (G.A.V. Borg). Данная шкала определяет интенсивность тренировки в диапазоне от 6 до 20 в зависимости от ваших ощущений во время нагрузки:

Уровень восприятия нагрузки

- 6 Минимальный
- 7 Очень-очень легкий
- 8 Очень-очень легкий +
- 9 Очень легкий
- 10 Очень легкий +
- 11 Довольно легкий
- 12 Комфортный
- 13 Немного тяжелый
- 14 Немного тяжелый +
- 15 Тяжелый
- 16 Тяжелый +
- 17 Очень тяжелый
- 18 Очень тяжелый +
- 19 Очень-очень тяжелый
- 20 Максимальный

Приблизительно оценить частоту сердечных сокращений вы можете путем добавления нуля к каждому значению уровня. Например, значение уровня 12 обеспечивает примерную ЧСС на уровне 120 ударов в минуту. Ваше RPE будет изменяться в зависимости от описанных выше факторов. Данное явление – основное преимущество такого типа тренировки. Если мышцы вашего тела сильные и отдохнувшие, то вы будете чувствовать себя сильным, и каждый шаг будет даваться проще. В таком состоянии вы сможете тренироваться более интенсивно, и ваш RPE поможет в этом. Если вы чувствуете себя уставшим и вялым, то вам необходим отдых. В таком состоянии каждый шаг будет даваться труднее. И снова вы увидите это по вашему уровню RPE, и в этот день будете тренироваться на нужном уровне.

ТЕХНИЧЕСКОЕ ОБСЛУЖИВАНИЕ

1. После каждой тренировки удаляйте все следы пота сухой мягкой тканью.
2. Возможны следующие причины появления скрипа, ударов, щелчков или неравномерной работы механизмов:
 - i. Недостаточная степень затяжения узлов во время сборки. Полностью затяните все болтовые соединения тренажера. Если необходимого усилия достичь не удастся, может потребоваться применения ключа большего размера. 90% всех обращений в отдел обслуживания с жалобами на посторонний шум связаны с ослабленным креплением узлов или загрязнением задних перекладин.
 - ii. Также источником шума может быть скопление грязи на задних перекладинах и полиуретановых колесах. Шум из-за скопления грязи на перекладинах будет звучать как удары во внутренней части главного корпуса, так как он перемещается и усиливается в трубах рамы. Выполните чистку перекладин и колес при помощи безворсовой ткани и медицинского спирта. Твердые загрязнения можно удалить ногтем или неметаллическим шпателем, например, обратной стороной пластикового ножа. После чистки нанесите на перекладины небольшое количество смазки пальцем или безворсовой тканью. Требуется тонкий слой смазки, излишки удалите.
3. Если скрип или шум не исчезает, то перед обращением в отдел обслуживания проверьте уровень установки тренажера.

ШУМЫ ВЕЛОТРЕНАЖЕРА

Ваш новый велотренажер спроектирован и изготовлен с соблюдением самых строгих отраслевых стандартов и допусков. Все велотренажеры, независимо от производителя, имеют множество подвижных узлов и частей. Имейте в виду, что даже при самых жестких технических допусках некоторые детали все же могут сидеть неплотно. Этот неотъемлемый люфт может привести к легким шумам во время эксплуатации, таким как щелчки и небольшие удары. Пожалуйста, имейте в виду, что велотренажер не будет совершенно тихим.

ИНЖЕНЕРНЫЙ РЕЖИМ

Консоль оснащена встроенным программным обеспечением для технического обслуживания/диагностики. Программное обеспечение позволяет вам, например, переключать единицы измерения между британской и метрической системами, отключать звук при нажатии клавиш (если он будит вашу семью во время ваших утренних тренировок). Для перехода в меню Engineering (Инженерный режим) нажмите и удерживайте клавиши **Start** (Старт), **Stop** (Стоп) и **Enter** (Ввод) на протяжении 5 секунд, после чего в окне Message (Сообщение) появится сообщение «Engineering mode» (Инженерный режим). Для перехода к указанному ниже меню нажмите клавишу **Enter** (Ввод). Для перемещения по меню используйте клавиши **Up/Down**(Вверх/Вниз).

- A. Key Test(Тест клавиш)-позволяет вам произвести тестирование всех клавиш на предмет их работоспособности
- B. Display Test(Тест дисплея)-автоматически проверяет все ЖК-дисплеи
- C. Functions(Функции)- нажмите Enter (Ввод) для доступа к настройкам, для перемещения по меню используйте клавиши UP/DOWN (Вверх/Вниз)
 - i. ODO Reset(Сброс одометра)- Выполнение сброса одометра
 - ii. Units (Единицы) - выбор между британской и метрической системами измерения
 - iii. Display Mode(Режим дисплея) -включение функции автоматического отключения консоли после 30 минут без активности
 - iv. Motor Test(Тест двигателя) - постоянное включение двигателя устройства натяжения
 - v. Manual (Ручной)- Пошаговое движение двигателя
 - vi. Pause Mode (Режим паузы) - включите, чтобы активировать паузу на 5 минут, выключите, чтобы полностью остановить консоль
 - vii. Key Tone(Звук клавиш)- включение/выключение зуммера при нажатии клавиши
- D. Security (Безопасность)- блокировка клавиатуры во избежание неавторизованного использования устройства. При включении родительской защиты консоль будет заблокирована до тех пор, пока в течение 3 секунд не будут одновременно зажаты клавиши Start (Старт) и Enter (Ввод).
- E. Factory Set (Заводские настройки)
- F. Exit (Выход) - выход из инженерного режима