


U626 **NAUTILUS**



 Настоящее изделие соответствует действующим требованиям к маркировке знаком CE.

**РУКОВОДСТВО ПО СБОРКЕ/
РУКОВОДСТВО ПОЛЬЗОВАТЕЛЯ**

Важные правила техники безопасности. Сборка	3	Дистанционное устройство контроля	
Предупреждающие этикетки по технике		сердечного ритма	21
безопасности и серийный номер	4	Эксплуатация	23
Технические характеристики	5	Регулировки	23
Перед сборкой	5	Начальная настройка	24
Детали	6	Быстрый старт/ручная программа	24
Металлические крепежные изделия	7	Профили пользователей	24
Инструменты	7	Программы профилей	26
Сборка	8	Приостановка или остановка	30
Регулировка уровня велотренажера	14	Результаты	30
Перемещение велотренажера	14	Статистика ОТСЛЕЖИВАНИЯ ЦЕЛИ	30
Важные правила техники безопасности	15	Режим настройки консоли	33
Компоненты	16	Техническое обслуживание	34
Функции консоли	17	Запчасти для технического обслуживания	35
Подключение Bluetooth®	20	Поиск и устранение неисправностей	36


Для подтверждения гарантии храните оригинальное доказательство покупки и запишите следующую информацию:

Серийный номер _____


Дата покупки _____

Для регистрации гарантии на изделие свяжитесь с местным торговым представителем.

Чтобы получить сведения касательно гарантийных обязательств, либо если у вас возникли вопросы относительно изделия или проблем с ним, свяжитесь с местным дистрибьютором продукции Nautilus®. Найти данные местного торгового представителя можно на веб-сайте www.nautilusinternational.com

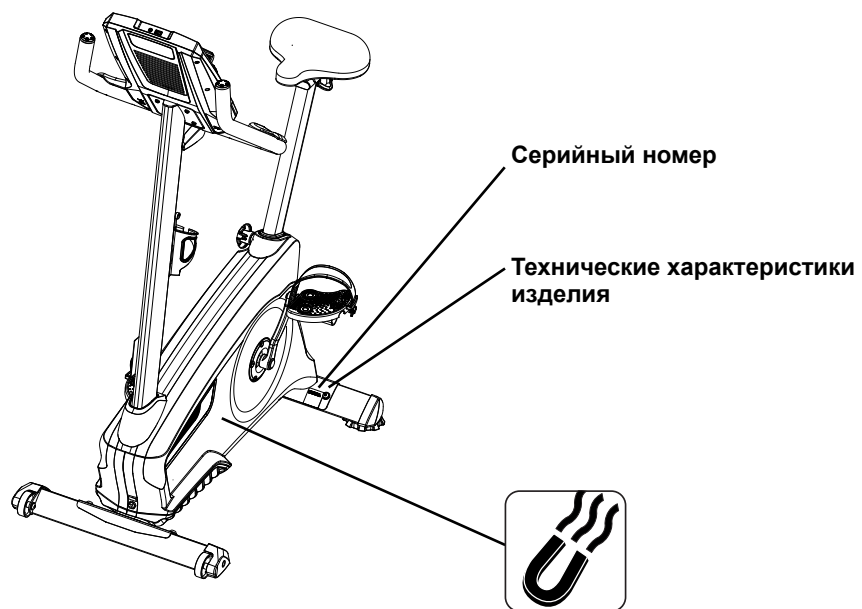
 Это обозначение указывает на потенциально опасную ситуацию, способную привести к смерти или серьезной травме.

Соблюдайте приведенные ниже меры предосторожности.

 Прочтите все предупреждения, находящиеся на тренажере, и вникните в их суть.
Внимательно и полностью ознакомьтесь с инструкциями по сборке.

- Не разрешайте находящимся рядом взрослым людям и детям подходить к изделию, которое вы собираете.
- Не подключайте электропитание к тренажеру до получения соответствующего указания.
- Не собирайте тренажер на открытом воздухе или в сыром либо влажном месте.
- Убедитесь в том, что сборка осуществляется в надлежащем рабочем пространстве, на достаточном расстоянии от пешеходного потока и находящихся рядом людей.
- Некоторые компоненты тренажера могут быть тяжелыми или громоздкими. На этапах сборки с использованием таких деталей воспользуйтесь помощью второго человека. Не поднимайте тяжелые детали и не перемещайте громоздкие компоненты самостоятельно.
- Установите тренажер на твердой, ровной, горизонтальной поверхности.
- Не пытайтесь изменить конструкцию или функциональное назначение данного тренажера. Это может нарушить безопасность тренажера, а также приведет к аннулированию гарантии.
- При необходимости замены деталей используйте только оригинальные запасные части и металлические крепежные средства компании Nautilus®. Использование неоригинальных запасных частей может подвергнуть пользователей опасности, вызвать неисправность тренажера и привести к аннулированию гарантии.
- Не используйте тренажер до полного завершения сборки и проверки правильности его функционирования в соответствии с руководством.
- Перед первым использованием внимательно и полностью ознакомьтесь с руководством, поставляемым вместе с данным тренажером. Сохраните руководство на будущее.
- Выполните все этапы сборки в приведенном порядке. Неправильная сборка может привести к травме или неправильной работе.
- Данное изделие содержит магниты. Магнитные поля могут препятствовать нормальному использованию определенных медицинских устройств на близком расстоянии. Пользователи могут приближаться к магнитам во время сборки, технического обслуживания и/или использования изделия. Учитывая очевидную важность этих устройств, таких как кардиостимулятор, в медицинском учреждении важно получить консультации по использованию данного оборудования. Для определения местоположения магнитов на данном изделии обратитесь к разделу «Предупредительные этикетки по технике безопасности и серийный номер».

**ПРЕДУПРЕДИТЕЛЬНЫЕ ЭТИКЕТКИ ПО ТЕХНИКЕ
БЕЗОПАСНОСТИ И СЕРИЙНЫЙ НОМЕР**



Максимальный вес пользователя: 136 кг (300 фунтов)

Общая площадь, занимаемая оборудованием (площадь основания): 5720 см²

Масса тренажера: 31,1 кг (68,6 фунта)

Требования к электропитанию:

Рабочее напряжение: 9 В пост. тока

Рабочий ток: 1,5А

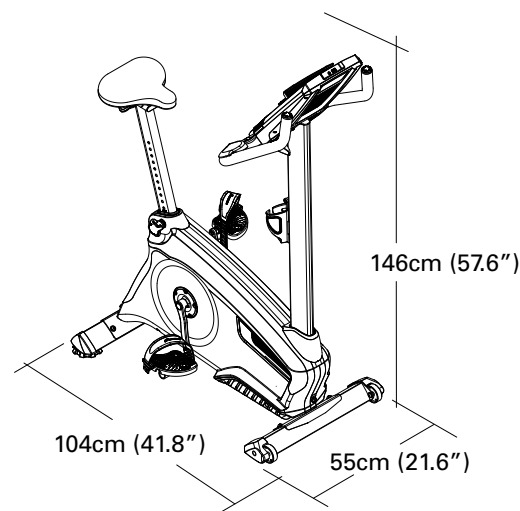
Сетевой адаптер: 220—240 В пер. тока, 50 Гц

Соответствует следующим требованиям:



Соответствует стандартам ISO 20957.

Подключение:



НЕ выбрасывайте настоящее изделие вместе с обычным мусором. Данное изделие подлежит утилизации. Чтобы правильно утилизировать этот продукт, используйте предписанные методы в утвержденном центре утилизации.

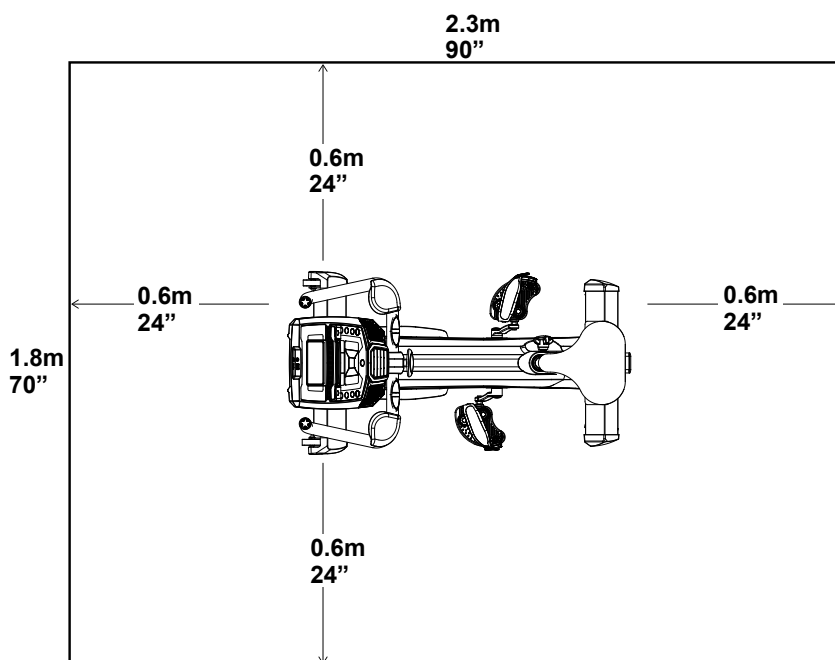
Перед сборкой

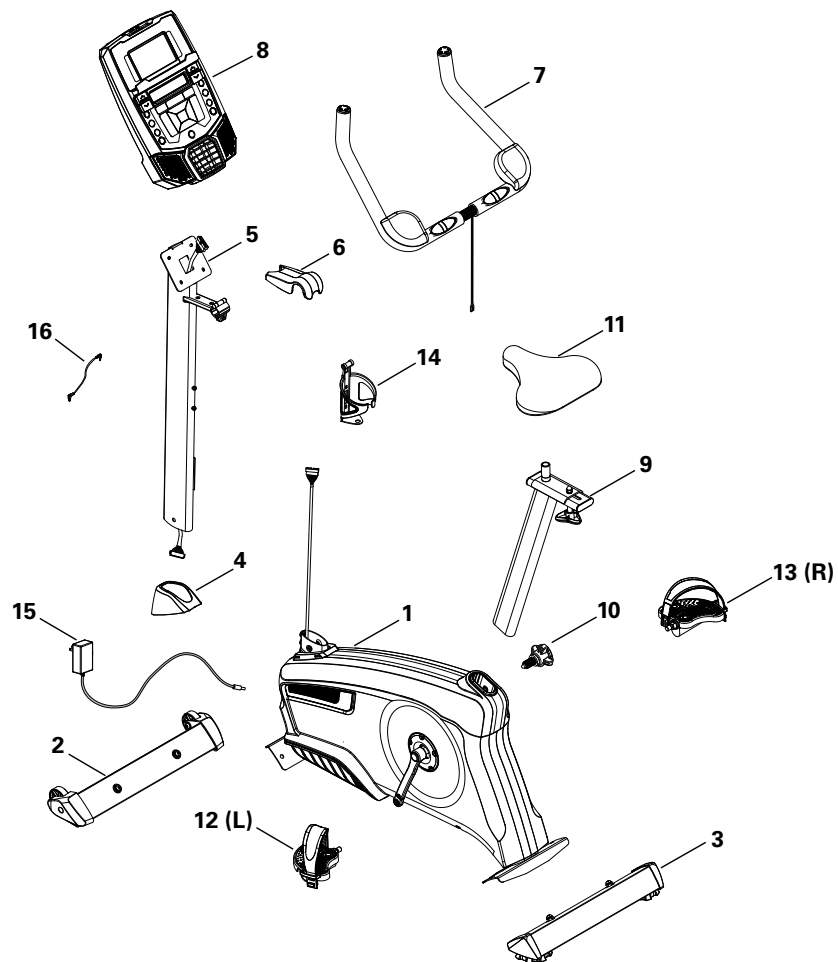
Выберите участок, где вы собираетесь установить и использовать свой тренажер. Для безопасной эксплуатации тренажер должен располагаться на твердой ровной поверхности. Размер зоны тренировки должен составлять не менее 2,3 x 1,8 м (90 x 70 дюймов).

Основные рекомендации по осуществлению сборки

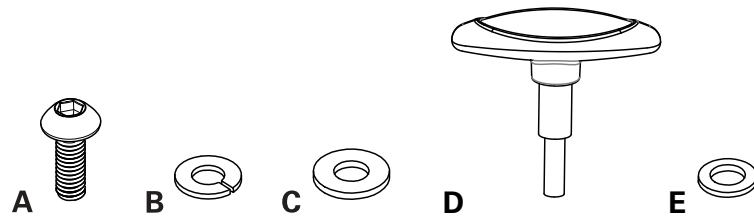
При сборке тренажера следуйте этим основным позициям:

- Перед сборкой внимательно ознакомьтесь с разделом «Важные правила техники безопасности».
- Подберите все детали, необходимые для каждого этапа сборки.
- Используйте рекомендованные гаечные ключи; если не указано иное, при затягивании поворачивайте болты и гайки вправо (по часовой стрелке), а при ослаблении — влево (против часовой стрелки).
- При соединении двух деталей осторожно поднимите их и посмотрите через отверстия для болта, чтобы облегчить его продевание через отверстия.
- Сборка предполагает участие двух человек.





Поз.	Кол-во	Описание	Поз.	Кол-во	Описание
1	1	Основная рама	9	1	Стойка сиденья
2	1	Передний стабилизатор	10	1	Регулировочная ручка
3	1	Задний стабилизатор	11	1	Сиденье
4	1	Башмак стойки	12	1	Левая педаль (L)
5	1	Стойка консоли (с кронштейном рукоятки)	13	1	Правая педаль (R)
6	1	Крышка кронштейна рукоятки	14	1	Держатель для бутылки с водой
7	1	Рукоятки	15	1	Сетевой адаптер
8	1	Консоль	16	1	Шнур MP3



Поз.	Кол-во	Описание
A	4	Винт с полукруглой головкой и шестигранным углублением под ключ М8 х 16
B	5	Гровер М8
C	4	Плоская шайба М8
D	1	Т-образная рукоятка
E	1	Плоская шайба, узкий болт М8

Инструменты

В комплекте



6 мм



Не входят в комплект

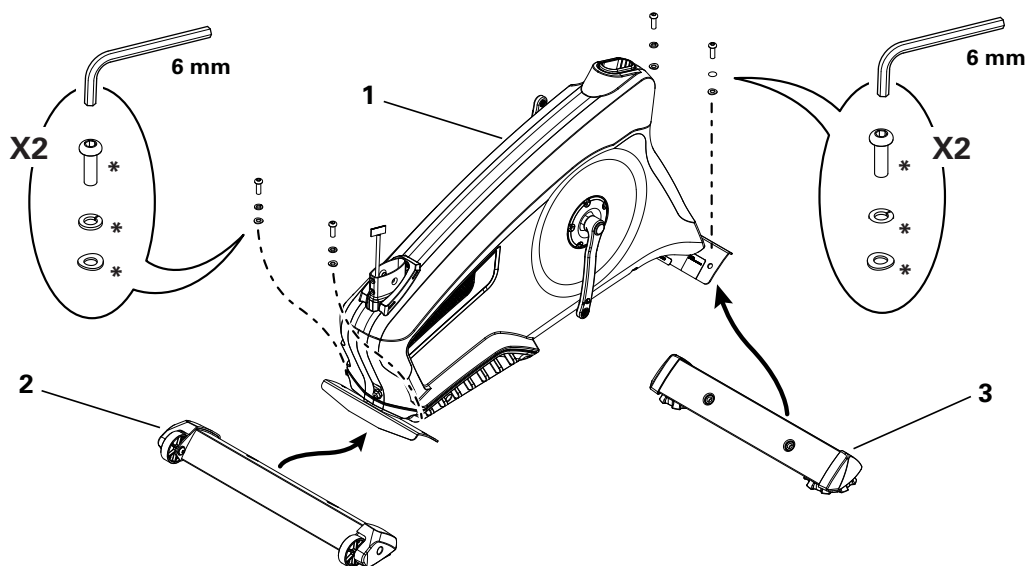


(рекомендуется)



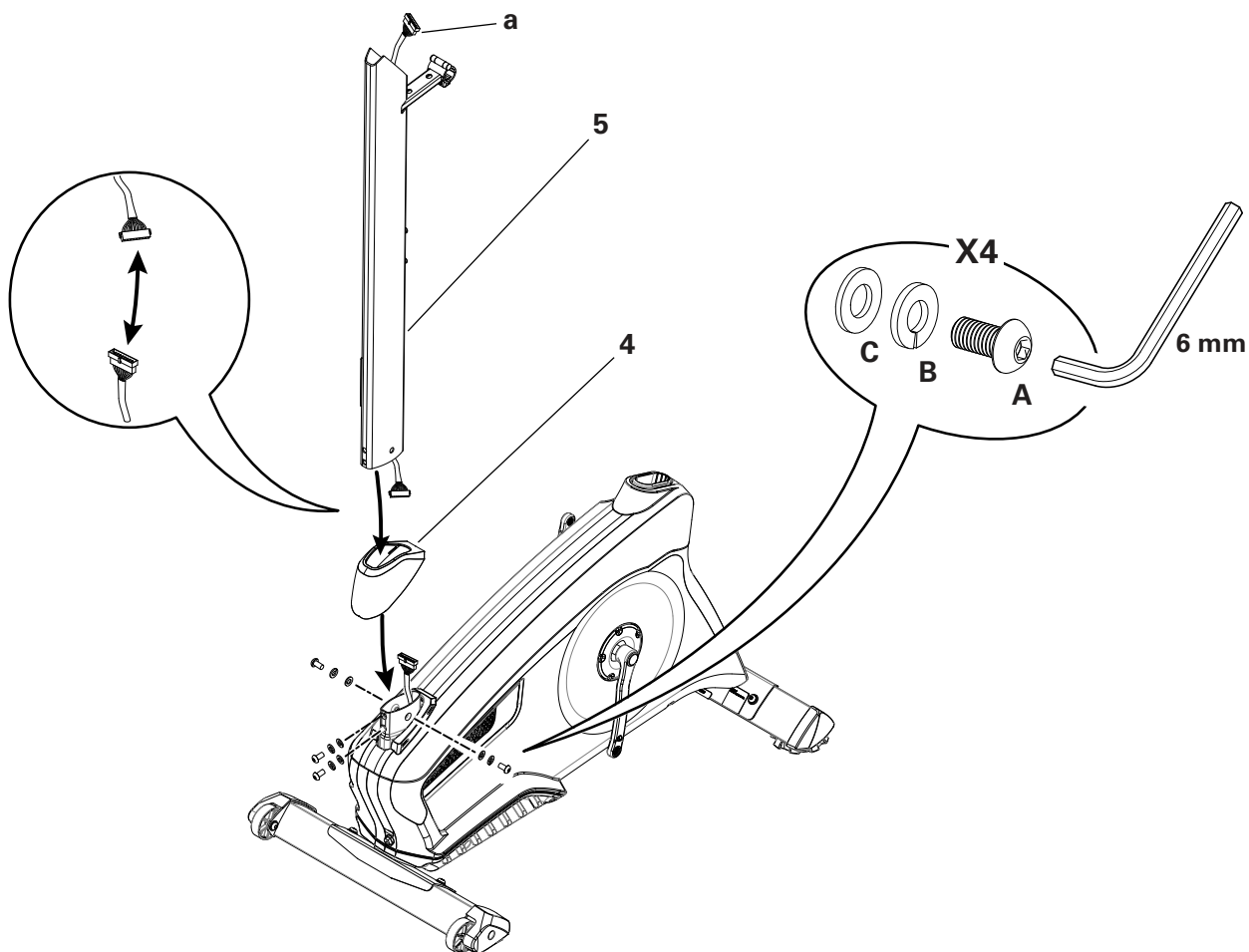
1. Прикрепите стабилизаторы к основной раме

Примечание. Металлические крепежные средства (*) предварительно установлены на стабилизаторы и не указаны в перечне металлических крепежных средств. Убедитесь, что транспортные колеса на переднем стабилизаторе направлены вперед.



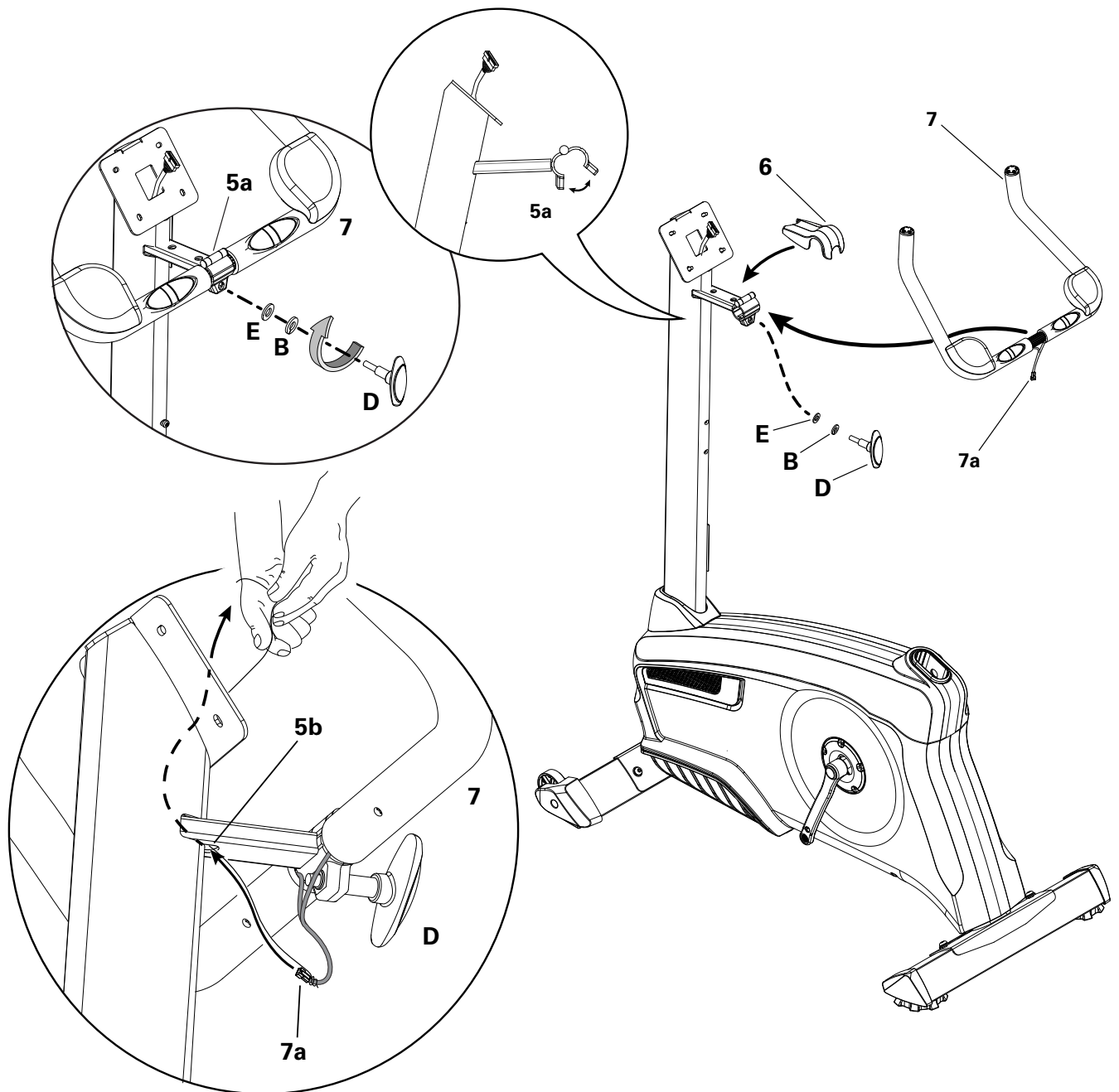
2. Установите стойку консоли и башмак стойки на основной блок

ПРИМЕЧАНИЕ. Следите за тем, чтобы кабельный разъем консоли (а) не упал в стойку консоли. Выровняйте зажимы на кабельных разъемах и обеспечьте фиксацию разъемов. Не сгибайте кабель консоли.



3. Установите рукоятки на стойку консоли

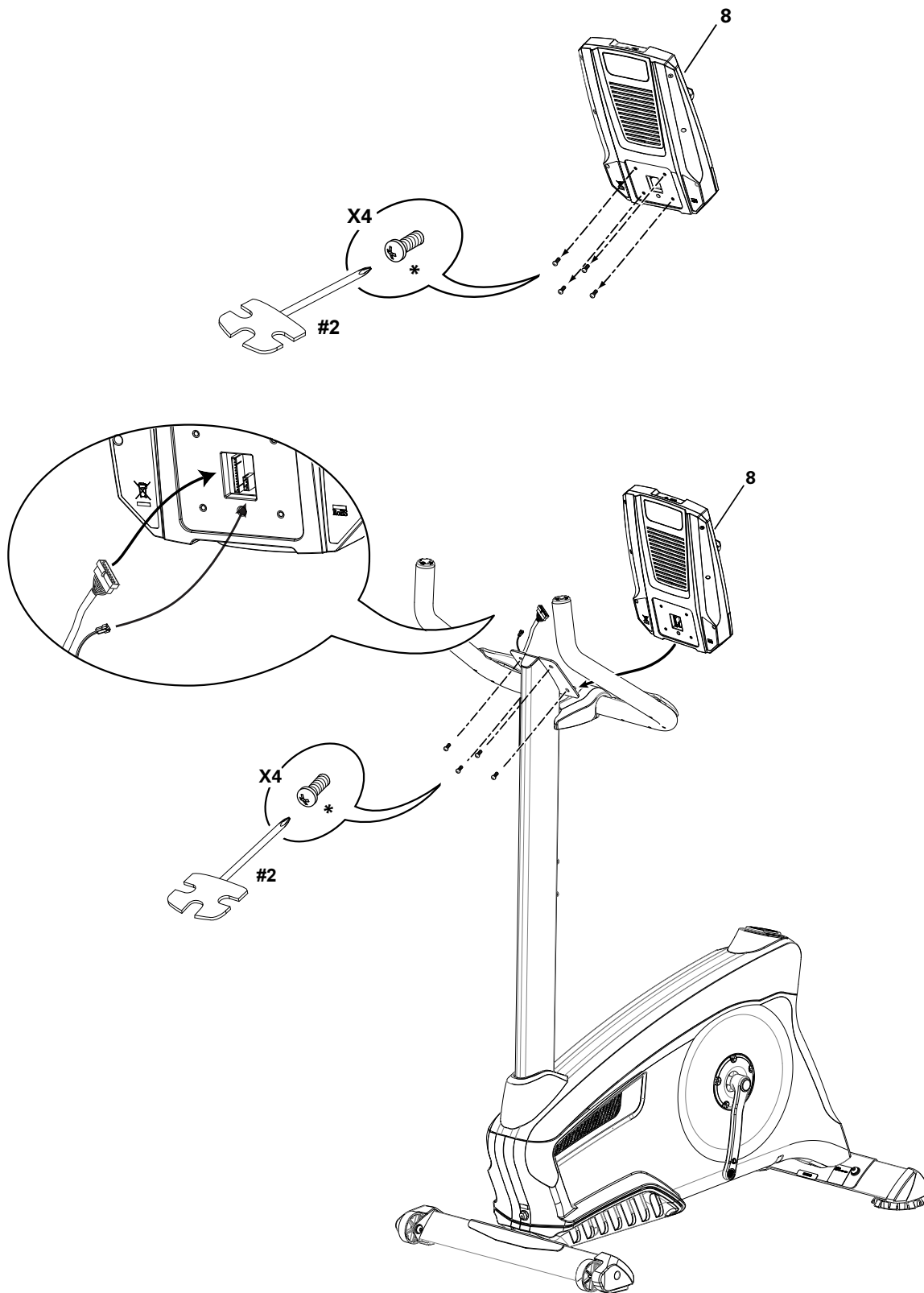
ПРИМЕЧАНИЕ. Не сгибайте кабели. Установите рукоятку (7) в кронштейн (5a), отрегулируйте требуемый угол рукоятки и вставьте T-образную рукоятку (D) через отверстия. С помощью натяжного кабеля в кронштейне рукоятки проведите кабель контактного датчика сердечного ритма (7a) через паз (5b), расположенный под кронштейном рукоятки, к верхней части стойки. Полностью затяните T-образную рукоятку для сохранения положения рукоятки. Разместите крышку (6) на кронштейне рукоятки.



4. Установите консоль на стойку консоли

Примечание. Удалите предварительно установленные винты (*) из задней части консоли, прежде чем подсоединять кабели.

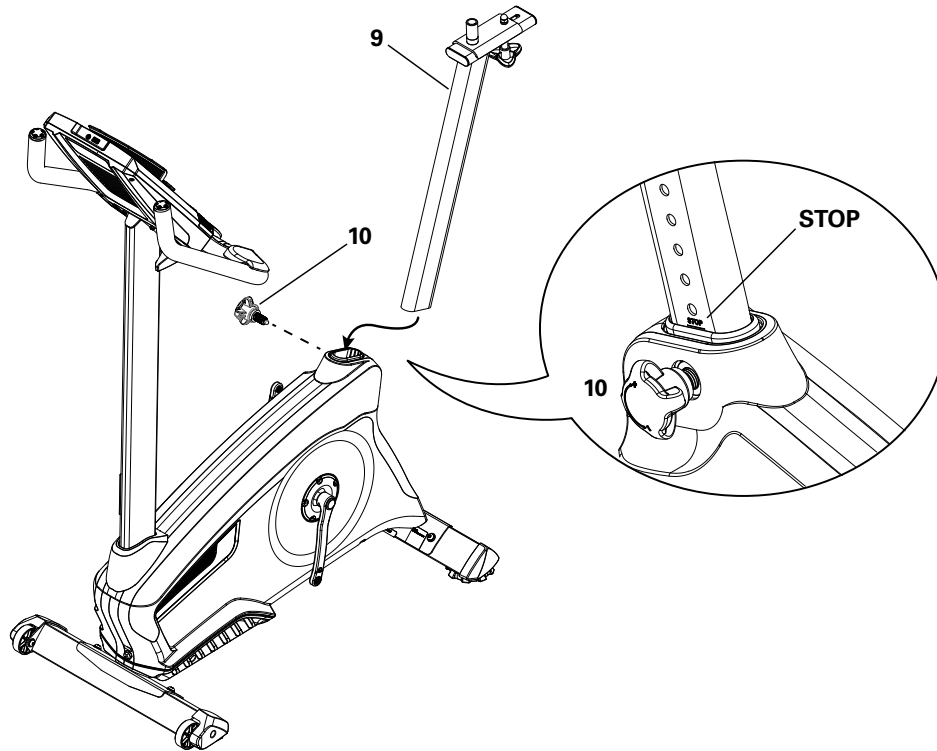
ПРИМЕЧАНИЕ. Не сгибайте кабели.



5. Установите стойку сиденья на раму

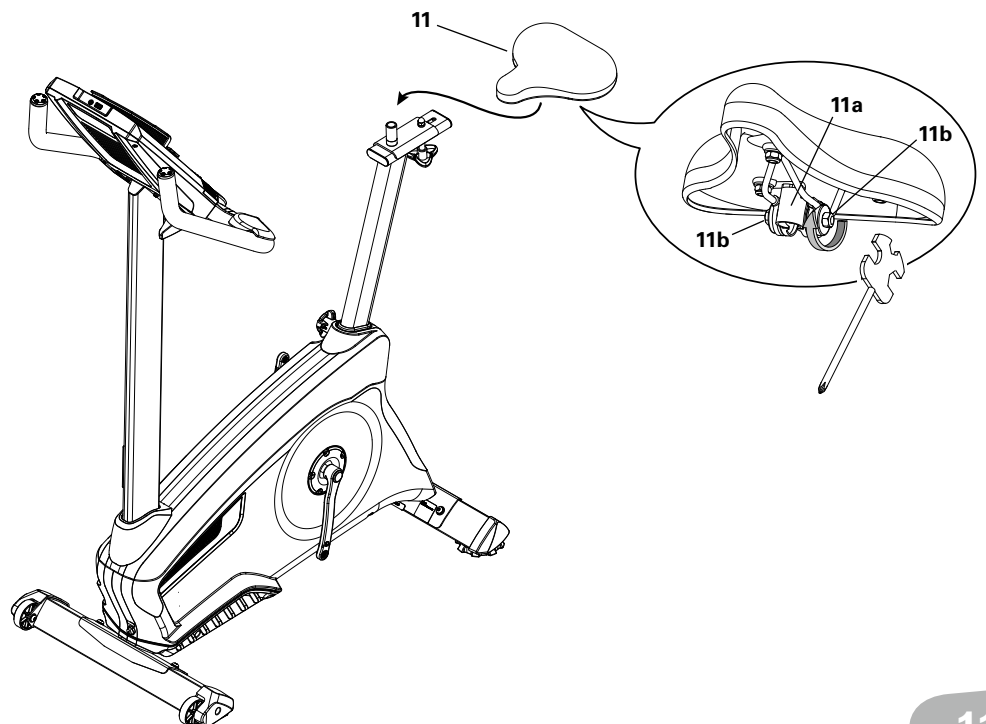
ПРИМЕЧАНИЕ. Убедитесь, что регулировочная ручка входит в зацепление со стойкой сиденья.

! Не располагайте стойку сиденья выше отметки «стоп» (STOP) на трубе.



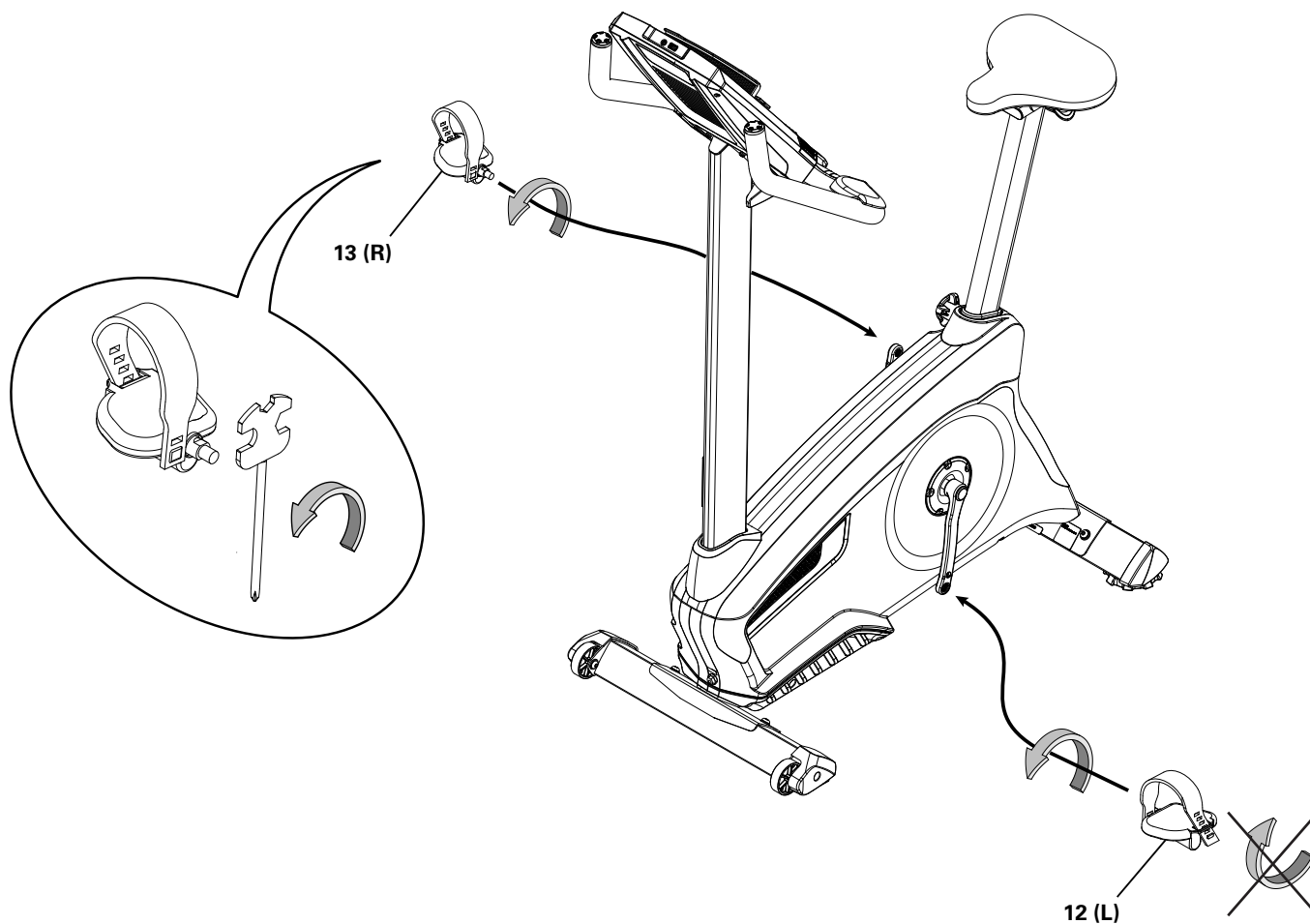
6. Прикрепите сиденье к стойке сиденья

ПРИМЕЧАНИЕ. Убедитесь, что сиденье расположено прямо. Затяните гайки (11b) на кронштейне сиденья (11a) для сохранения положения сиденья.



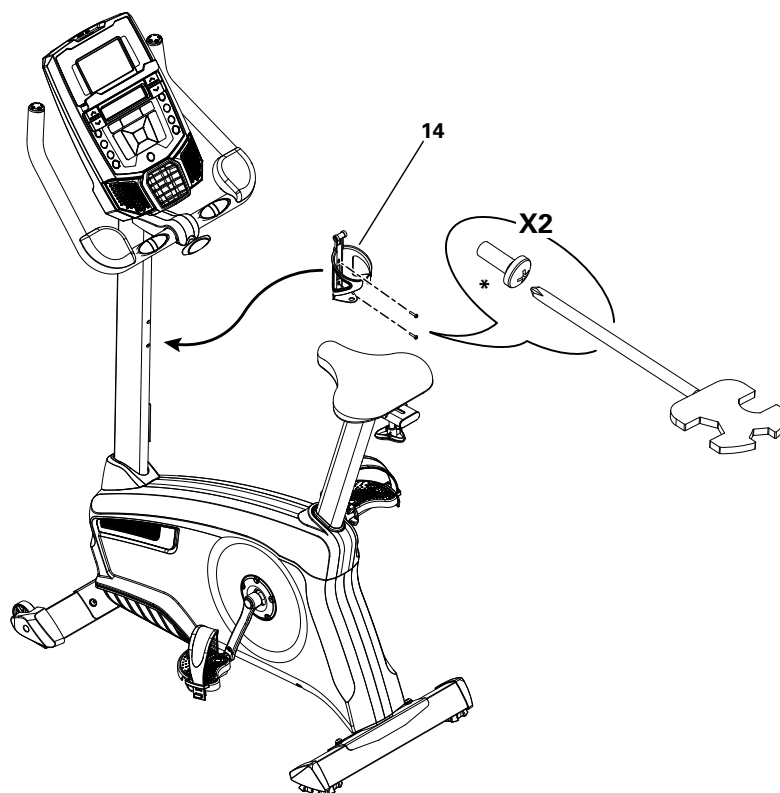
7. Установите педали

Примечание. **Левая педаль имеет обратную резьбу.** Обязательно прикрепите педали к соответствующим сторонам велотренажера. Ориентация определяется из положения сидя на велотренажере. Левая педаль имеет маркировку «L», правая педаль — маркировку «R».

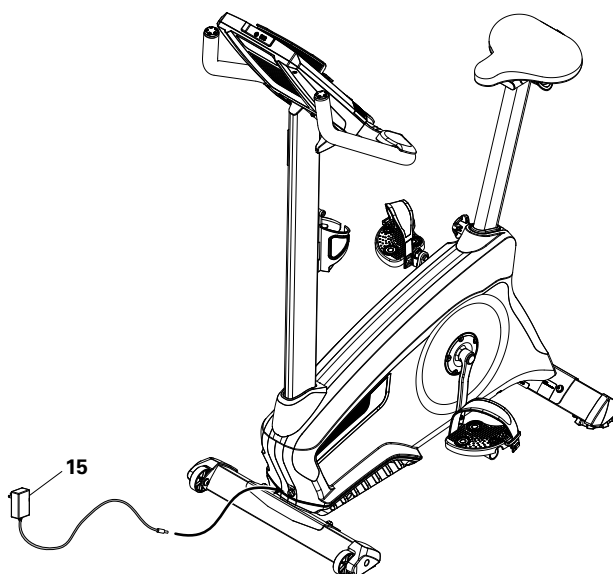


8. Установите держатель для бутылки с водой

Примечание. Металлические крепежные средства (*) предварительно установлены на стойке консоли и не указаны в перечне металлических крепежных средств.



9. Подсоедините сетевой адаптер



10. Окончательная проверка

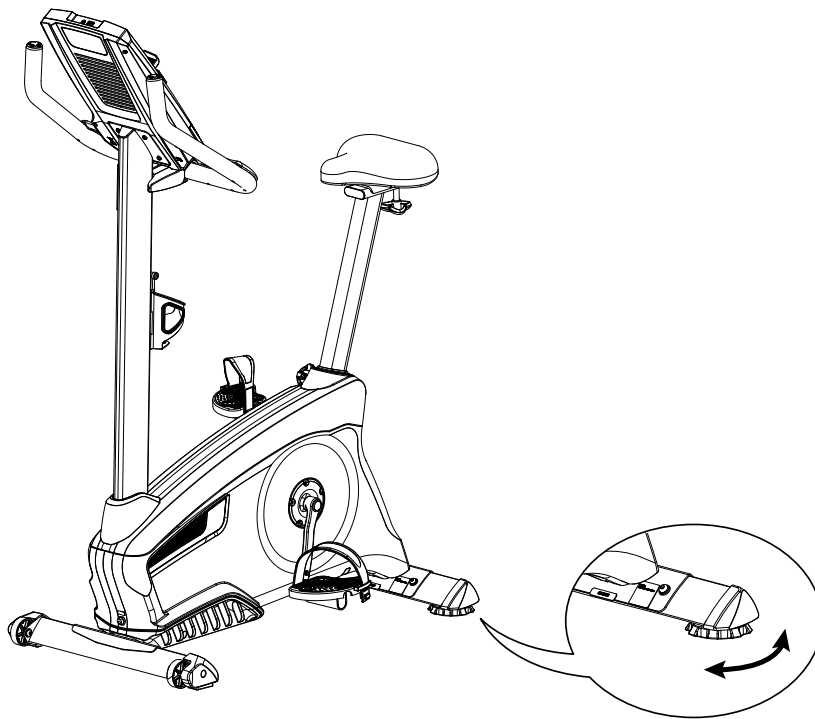
Проверьте тренажер, чтобы убедиться в том, что все металлические крепежные средства плотно затянуты и компоненты собраны надлежащим образом.

Обязательно запишите серийный номер в поле, находящемся в начале данного руководства.

⚠ Не используйте и не вводите установку в эксплуатацию до полной сборки и проверки правильности работы в соответствии с руководством пользователя.

Регулировка уровня велотренажера

Регуляторы уровня размещены с каждой стороны заднего стабилизатора. Отрегулируйте положение ножки стабилизатора, поворачивая ее. Перед тренировкой убедитесь в ровном и устойчивом положении велотренажера.




Перемещение велотренажера


Для перемещения вертикального велотренажера осторожно наклоните рукоятки на себя, нажимая на переднюю часть велотренажера. Переместите велотренажер в требуемое место.

ПРИМЕЧАНИЕ. Будьте осторожны при перемещении велотренажера. Резкие движения могут отрицательно повлиять на работу компьютера.



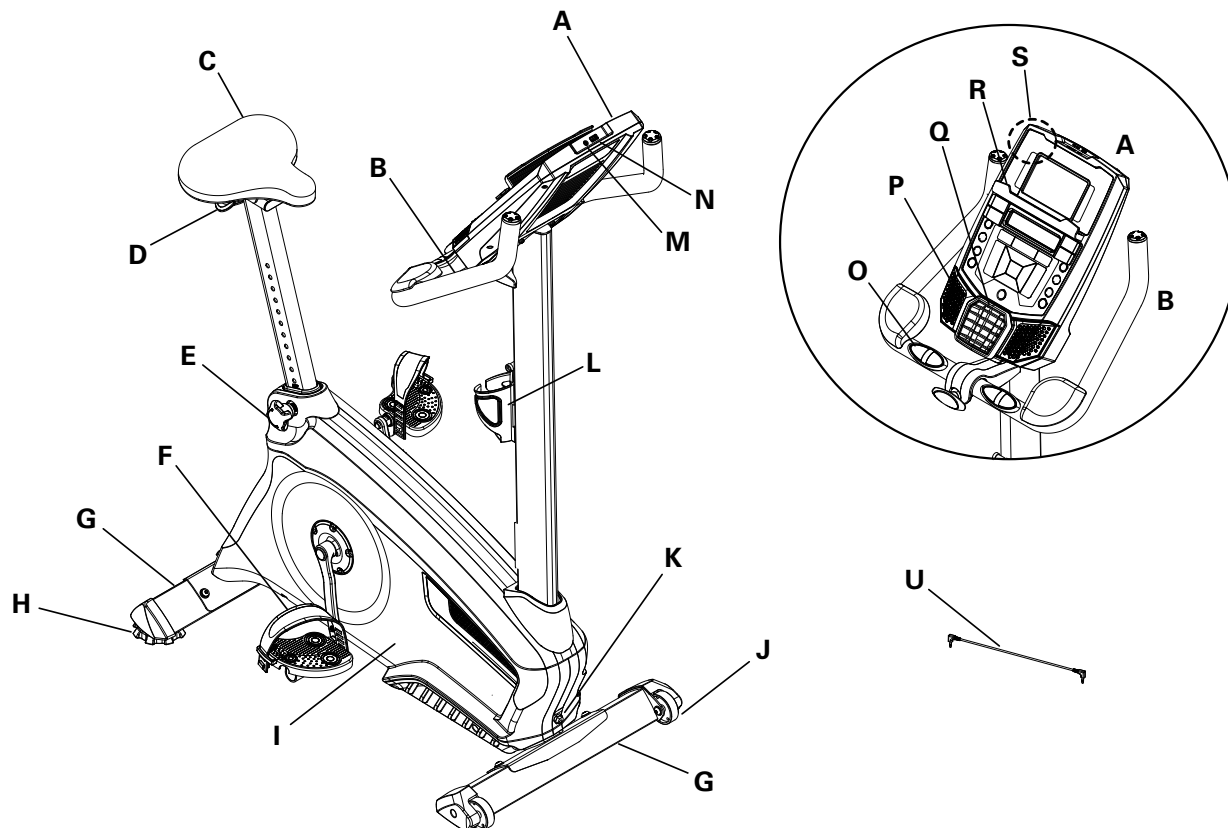
 Это обозначение указывает на потенциально опасную ситуацию, способную привести к смерти или серьезной травме.

Перед использованием оборудования соблюдайте приведенные ниже меры предосторожности.

 Полностью прочтите и усвойте руководство. Сохраните руководство на будущее.
Прочтите все предупреждения, находящиеся на тренажере, и вникните в их суть. Если предупреждающие наклейки отклеятся, станут нечитаемыми или сместятся, для их замены свяжитесь с местным торговым представителем.

- Детям нельзя разрешать пользоваться тренажером или приближаться к нему. Движущиеся детали и некоторые функции тренажера могут представлять опасность для детей.
- Не предназначено для использования лицами младше 14 лет.
- Перед тем как приступить к программе тренировок, проконсультируйтесь с врачом. Прекратите тренировку, если чувствуете боль или сдавливание в груди, если у вас развивается одышка или слабость. Перед повторным использованием тренажера проконсультируйтесь с врачом. Пользуйтесь значениями, подсчитанными или измеренными компьютером тренажера, исключительно для справки.
- Перед каждым использованием проверяйте тренажер на предмет ослабления затяжки деталей или признаков износа. Не следует использовать тренажер при обнаружении подобных дефектов. Тщательно контролируйте состояние сиденья, педалей и шатунов. Для получения информации по ремонту обратитесь к местному торговому представителю.
- Максимальный вес пользователя: 136 кг (300 фунтов). Не следует использовать тренажер, если ваш вес превышает указанный.
- Данный тренажер предназначен исключительно для домашнего использования.
- Не носите свободную одежду или ювелирные изделия. Данный тренажер содержит движущиеся детали. Не вставляйте пальцы или предметы внутрь движущихся деталей тренажера.
- Установите и используйте данный тренажер на твердой, ровной, горизонтальной поверхности.
- Ставьте ноги только на неподвижные педали. Соблюдайте осторожность, усаживаясь на тренажер и вставая с него.
- Полностью отключите электропитание перед обслуживанием данного тренажера.
- Не пользуйтесь тренажером на открытом воздухе или в сыром либо влажном месте. Поддерживайте чистоту и сухость ножных педалей.
- Свободное пространство должно составлять не менее 0,6 м (24 дюймов) с каждой стороны тренажера. Это рекомендованное безопасное расстояние для обеспечения доступа к тренажеру и прохода вокруг него, а также схождения с него в аварийной ситуации. Не допускайте в эту зону посторонних во время использования тренажера.
- Не перенапрягайтесь во время тренировки. Пользуйтесь тренажером так, как описано в настоящем руководстве.
- Правильно отрегулируйте и надежно соедините все устройства регулировки положения. Проверьте, чтобы устройства регулировки не задевали пользователя.
- Занятия на данном тренажере требуют координации и равновесия. Обязательно учитывайте возможность изменений скорости и уровня сопротивления во время тренировок и будьте внимательны, чтобы избежать потери равновесия и возможной травмы.
- Данное изделие не предназначено для использования лицами с ограниченными физическими, сенсорными или умственными способностями, а также лицами без необходимых опыта и знаний (в т. ч. детьми). Исключения составляют случаи, когда указанные лица находятся под постоянным присмотром и получают указания относительно использования устройства от лица, которое отвечает за их безопасность.

КОМПОНЕНТЫ



A	Консоль	L	Держатель для бутылки с водой
B	Рукоятки с локтевыми валиками	M	Вход MP3
C	Регулируемое сиденье	N	Порт USB
D	Регулировочная ручка ползунка сиденья	O	Контактные датчики сердечного ритма (CHR)
E	Регулировочная ручка стойки сиденья	P	Динамики
F	Педали	Q	Вентилятор
G	Стабилизаторы	R	Подставка для медиаустройств
H	Регуляторы уровня	S	Телеметрический датчик сердечного ритма (CP)
I	Полностью закрытое кожухом маховое колесо	T	Подключение Bluetooth® (не показано)
J	Транспортные ролики	U	Шнур MP3
K	Разъем питания		

ПРЕДУПРЕЖДЕНИЕ! Системы контроля сердечного ритма могут быть неточными. Перенапряжение при тренировках может привести к серьезной травме или смерти. Если вы чувствуете слабость, немедленно прекратите тренировку.

Функции консоли

Консоль предоставляет важную информацию о тренировке и позволяет контролировать уровни сопротивления при выполнении упражнений. Консоль оборудована дисплеем Nautilus Dual Track™ с сенсорными кнопками для навигации по программам тренировки.



Функции клавишной панели

Кнопка увеличения сопротивления (▲) — увеличивает уровень сопротивления в процессе тренировки

Кнопка снижения сопротивления (▼) — снижает уровень сопротивления в процессе тренировки

Кнопка QUICK START (БЫСТРЫЙ СТАРТ) — начинает тренировку «Быстрый старт»

Кнопка USER (ПОЛЬЗОВАТЕЛЬ) — выбирает профиль пользователя

Кнопка PROGRAMS (ПРОГРАММЫ) — выбирает категорию и программу тренировки

Кнопка PAUSE/END (ПРИОСТАНОВИТЬ/ЗАВЕРШИТЬ) — приостанавливает активную тренировку, завершает приостановленную тренировку или возвращается к предыдущему экрану

Кнопка GOAL TRACK (ОТСЛЕЖИВАНИЕ ЦЕЛИ) — отображает общие результаты тренировки и достижения для выбранного профиля пользователя

Кнопка увеличения (▲) — увеличивает значение (возраста, времени, расстояния или калорий) или осуществляет переход по опциям

Кнопка влево (◀) — отображает разные значения во время тренировки и осуществляет переход по опциям

Кнопка ОК — запускает программу тренировки, подтверждает информацию или возобновляет приостановленную тренировку

Кнопка вправо (▶) — отображает разные значения во время тренировки и осуществляет переход по опциям

Кнопка уменьшения (▼) — уменьшает значение (возраста, времени, расстояния или калорий) или осуществляет переход по опциям

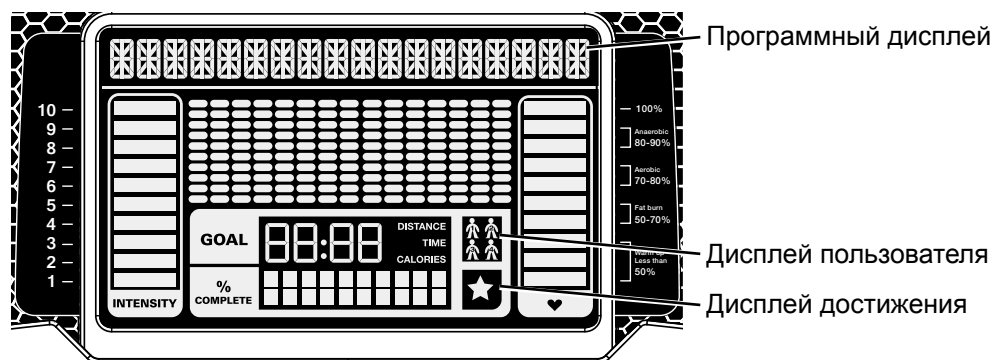
Кнопка ВЕНТИЛЯТОР — контролирует 3-скоростной вентилятор

Оперативные кнопки уровня сопротивления — быстро переключают настройки уровней сопротивления во время тренировки

Световые индикаторы достижения — если достигнут желаемый уровень или получен установленный результат, включается световой индикатор достижения

Дисплей Nautilus Dual Track™

Данные верхнего дисплея



Программный дисплей

На программном дисплее отображается информация для пользователя, а в области сетчатого дисплея — профиль выполнения программы. В каждой колонке профиля отображен один интервал (сегмент тренировки). Чем выше колонка, тем выше уровень сопротивления. Мигающая колонка отображает ваш текущий интервал.

Дисплей интенсивности (Intensity)

На дисплее интенсивности отображается уровень тренировки в данный момент на основе текущего уровня сопротивления.

Дисплей зоны сердечного ритма

В зоне сердечного ритма отображается зона фактического значения сердечного ритма, которая относится к текущему пользователю. Данные зоны сердечного ритма используются в качестве руководства по тренировкам для определенной целевой зоны (анаэробной, аэробной или сжигания жира).

⚠ Перед тем как приступить к программе тренировок, проконсультируйтесь с врачом. Прекратите тренировку, если чувствуете боль или сдавливание в груди, если у вас развивается одышка или слабость. Перед повторным использованием тренажера проконсультируйтесь с врачом. Отображенные значения сердечного ритма являются приблизительными и используются только в качестве справочной информации.

Примечание. Если сердечный ритм не обнаружен, дисплей будет пустым.

ПРИМЕЧАНИЕ. Для предотвращения помех в телеметрическом датчике СР не ставьте персональные электронные устройства в левой части подставки для медиаустройств.

Дисплей цели (Goal)

На дисплее цели отображаются текущий выбранный тип цели (расстояние (Distance), время (Time) или калории (Calories)), фактическое значение для достижения цели и процент выполнения тренировки при достижении цели.

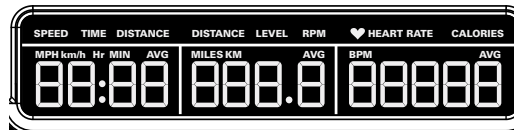
Дисплей пользователя

На дисплее пользователя отображается текущий выбранный профиль пользователя.

Дисплей достижения

Дисплей достижения активируется при достижении цели тренировки или в случае превышения целевого показателя, достигнутого в предыдущих тренировках. На консоли с дисплеем отобразятся поздравление и информация о достижении цели пользователем, а также прозвучит праздничная мелодия.

Данные нижнего дисплея



На нижнем дисплее отображаются значения тренировки, настраиваемые для каждого пользователя (см. раздел «Редактирование профиля пользователя» настоящего руководства).

Скорость (Speed)

В поле дисплея скорости отображается скорость тренажера в милях в час (mph) или километрах в час (km/h).

Время (Time)

В поле дисплея времени отображается отсчет общего времени тренировки, среднее время для профиля пользователя или суммарное время работы тренажера.

Примечание. Если тренировка «Быстрый старт» продлится более 99 минут и 59 секунд (99:59), единицы измерения времени изменятся на часы и минуты (1 час 40 минут).

Расстояние (Distance)

На дисплее расстояния отображается подсчет расстояния (в милях или км), пройденного во время тренировки.

Примечание. Для изменения системы единиц измерения на британскую имперскую или метрическую обратитесь к разделу «Режим настройки консоли» настоящего руководства.

Уровень (Level)

На дисплее уровня отображается текущий уровень сопротивления во время тренировки.

ОБ/МИН (RPM)

В поле дисплея об/мин отображается число оборотов в минуту (RPM) педалей.

Сердечный ритм (Heart Rate) (пульс)

На дисплее сердечного ритма отображается значение ударов в минуту (BPM), считываемое с устройства измерения сердечного ритма. При получении консолью сигнала сердечного ритма будет мигать значок.

⚠ Перед тем как приступить к программе тренировок, проконсультируйтесь с врачом. Прекратите тренировку, если чувствуете боль или сдавливание в груди, если у вас развивается одышка или слабость. Перед повторным использованием тренажера проконсультируйтесь с врачом. Отображенные значения сердечного ритма являются приблизительными и используются только в качестве справочной информации.

Калории (Calories)

В поле дисплея калорий отображается расчетное количество калорий, которые вы сжигаете в ходе занятия.

Возможности подключения тренажера

Данный тренажер Nautilus® имеет возможность подключения через Bluetooth® и может выполнять беспроводную синхронизацию с приложением для фитнеса на поддерживаемых устройствах.

Примечание. Полный список поддерживаемых устройств доступен на веб-сайте www.nautilusconnect.com.

Приложение для фитнеса (Nautilus® Trainer (тренер Nautilus))

Приложение синхронизируется с вашим тренажером для отслеживания общего количества сожженных калорий, времени, расстояния и т. д. Оно записывает и сохраняет данные каждой тренировки для дальнейшего использования. Кроме того, оно автоматически синхронизирует данные ваших тренировок с веб-сайтом MyFitnessPal®, чтобы еще больше упростить достижение ваших ежедневных целей! Отслеживайте свои результаты и делитесь ими с друзьями и родственниками.

1. Загрузите бесплатное приложение Nautilus® Trainer с iTunes® App Store.

Примечание. Полный список поддерживаемых устройств доступен на веб-сайте www.nautilusconnect.com.

2. Выполняйте инструкции приложения, чтобы синхронизировать ваше устройство с тренажером.

Информация и руководство по общим вопросам, связанным с приложением, доступны на веб-сайте www.nautilusconnect.com.

Экспорт результатов тренировки на диск USB

Данный тренажер Nautilus® оснащен портом USB и может экспортировать ваши результаты тренировки на диск USB. После экспорта тренировок с тренажера подключите диск USB к компьютеру и загрузите файл в свою учетную запись Nautilus Connect™.

Для экспорта статистики GOAL TRACK (ОТСЛЕЖИВАНИЕ ЦЕЛИ) профиля пользователя:

1. На экране режима включения питания нажмите кнопку USER (пользователь), чтобы выбрать профиль пользователя.
2. Нажмите кнопку GOAL TRACK (ОТСЛЕЖИВАНИЕ ЦЕЛИ). Консоль отобразит значения последней тренировки (LAST WORKOUT), и включится соответствующий индикатор достижения.
3. Нажмите кнопку уменьшения (▼), чтобы перейти к параметру CLEAR WORKOUT DATA — ОК? (ОЧИСТИТЬ ДАННЫЕ ТРЕНИРОВКИ — ОК?).
4. Нажмите кнопку уменьшения (▼), чтобы перейти к запросу SAVE TO USB DEVICE — ОК? (СОХРАНИТЬ НА УСТРОЙСТВО USB — ОК?). Нажмите кнопку ОК, и отобразится запрос ARE YOU SURE? — NO (ВЫ УВЕРЕНЫ? — НЕТ). Нажмите кнопку увеличения (▲), чтобы изменить ответ на «да», а затем кнопку ОК. На консоли отобразится запрос "INSERT USB" (ВСТАВЬТЕ УСТРОЙСТВО USB). Вставьте флэш-диск USB в порт USB. Консоль запишет статистические данные на флэш-диск USB.

Когда флэш-диск USB можно будет безопасно извлечь, на консоли отобразится сообщение SAVING (СОХРАНЕНИЕ), а затем REMOVE FLASH DRIVE (ИЗВЛЕКИТЕ ФЛЭШ-НАКОПИТЕЛЬ).

Примечание. Нажмите кнопку PAUSE/END (ПРИОСТАНОВИТЬ/ЗАВЕРШИТЬ), чтобы принудительно выйти из запроса SAVING (СОХРАНЕНИЕ).

5. Нажмите кнопку GOAL TRACK (ОТСЛЕЖИВАНИЕ ЦЕЛИ), чтобы возвратиться к экрану включения питания.

Отслеживайте свои результаты на www.nautilusconnect.com

Воспользуйтесь Nautilus Connect™, чтобы увидеть свой прогресс с течением времени и поделиться своими данными при помощи MyFitnessPal®. Просматривайте свои тренировки и результаты вдали от тренажера в удобное для вас время. Nautilus Connect™ позволяет выбрать какое-либо значение тренировки и просмотреть график его изменений по неделям, месяцам или годам.

При использовании устройства Bluetooth® для импорта результатов тренировок в Nautilus Connect™:

1. Войдите в учетную запись Nautilus Connect™, чтобы мгновенно синхронизировать с ней ваши данные тренировки. Если у вас есть учетная запись, ваши тренировки будут загружаться в Nautilus Connect™ сразу же после тренировки при помощи вашего устройства Bluetooth®.

2. Чтобы синхронизировать ваши данные тренировки с MyFitnessPal®, выберите опцию меню в верхнем левом углу веб-страницы, а затем выберите опцию Sync to MyFitnessPal® (синхронизировать с MyFitnessPal®).

Примечание. Nautilus Connect™ автоматически синхронизирует данные ваших тренировок с MyFitnessPal® после начальной синхронизации.

При использовании диска USB для импорта результатов тренировок в Nautilus Connect™:

1. Вставьте диск USB с вашими данными тренировки в устройство, подключенное к интернету.
2. Войдите в учетную запись Nautilus Connect™.
3. Нажмите на кнопку Upload (загрузить на сервер) на веб-сайте.
4. В окне выбора файла для загрузки найдите свой диск USB. Выберите на нем файл данных тренировки и нажмите кнопку загрузки на сервер. Ваши данные тренировки будут загружены в вашу учетную запись.
5. Чтобы синхронизировать ваши данные тренировки с MyFitnessPal®, выберите опцию меню в верхнем левом углу веб-страницы, а затем выберите опцию Sync to MyFitnessPal® (синхронизировать с MyFitnessPal®).

Примечание. Nautilus Connect™ автоматически синхронизирует данные ваших тренировок с MyFitnessPal® после начальной синхронизации.

Руководство пользователя Nautilus Connect™ находится на веб-сайте www.nautilusconnect.com.

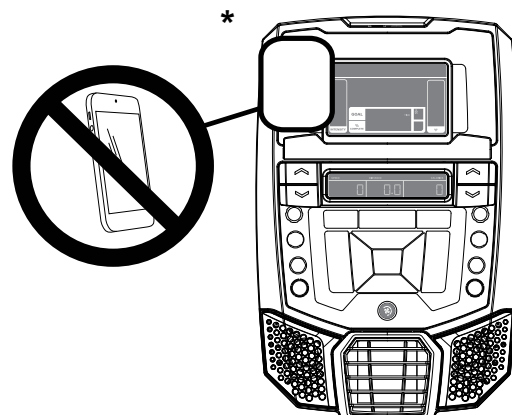
Дистанционное устройство контроля сердечного ритма

Мониторинг сердечного ритма — один из лучших способов контроля интенсивности тренировки. Контактные датчики сердечного ритма установлены для передачи сигналов сердечного ритма консоли. Консоль также считывает телеметрические сигналы сердечного ритма с нагрудной передающей ленты для измерения сердечного ритма, функционирующей в диапазоне 4,5—5,5 кГц.

Примечание. Модель нагрудной ленты для измерения сердечного ритма должна быть совместима с некодированными лентами для измерения сердечного ритма Polar Electro или POLAR®. (Кодированные ленты для измерения сердечного ритма POLAR®, такие как POLAR® OwnCode®, не будут работать с этим оборудованием.)

! Если вам имплантирован кардиостимулятор или другой электронный прибор, перед использованием беспроводной нагрудной ленты или другого телеметрического устройства контроля сердечного ритма проконсультируйтесь с врачом.

ПРИМЕЧАНИЕ. Для предотвращения помех в телеметрическом датчике СР не ставьте персональные электронные устройства в левой части подставки для медиаустройств.*



Контактные датчики сердечного ритма

Контактные датчики сердечного ритма (CHR) передают сигналы сердечного ритма на консоль. Датчики CHR представляют собой части рукояток, выполненные из нержавеющей стали. Для использования датчиков удобно возьмитесь за них руками. Убедитесь в том, что руки касаются как верхних, так и нижних частей датчиков. Сжимайте руки крепко, но не слишком сильно или свободно. Обе руки должны соприкоснуться с датчиками, чтобы консоль обнаружила пульс. После того как консоль обнаружит четыре стабильных сигнала пульса, отобразится исходная частота пульса.

Как только консоль получит исходный сердечный ритм, не перемещайте и не передвигайте руки в течение 10—15 секунд. Консоль подтвердит сердечный ритм. На способность датчиков обнаруживать сигнал сердечного ритма оказывают влияние многие факторы:

- Движение мышц верхней части тела (в том числе рук) производит электрический сигнал (мышечный артефакт), который может препятствовать обнаружению пульса. Незначительное движение рук при контакте с датчиками тоже может производить помехи.

- Мозоли и лосьон для рук могут действовать как изолирующий слой, снижая мощность сигнала.
- Датчики не обнаруживают некоторые недостаточно мощные сигналы электрокардиограммы (ЭКГ), производимые пользователями.
- Близость других электронных тренажеров может создавать помехи.

Если подтвержденный сигнал сердечного ритма кажется вам ошибочным, вытрите руки и датчики и повторите попытку.

Подсчет значений сердечного ритма

Максимальный сердечный ритм обычно снижается от 220 ударов в минуту в детстве до около 160 ударов в минуту в возрасте 60 лет. Обычно сердечный ритм снижается линейно, уменьшаясь приблизительно на один удар в минуту каждый год. Нет сведений о том, что тренировка влияет на снижение максимального сердечного ритма. Максимальные значения сердечного ритма у лиц одного возраста могут отличаться. Более точным способом определения этого значения является электрокардиограмма, снятая во время физических упражнений с нагрузкой, а не использование формулы, основанной на возрасте.

Физические упражнения на выносливость влияют на сердечный ритм в состоянии покоя. Сердечный ритм в состоянии покоя обычного взрослого человека составляет около 72 ударов в минуту, в то время как у хорошо подготовленных бегунов показания сердечного ритма могут составлять 40 ударов в минуту и ниже.

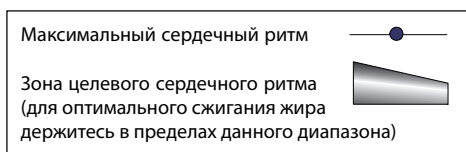
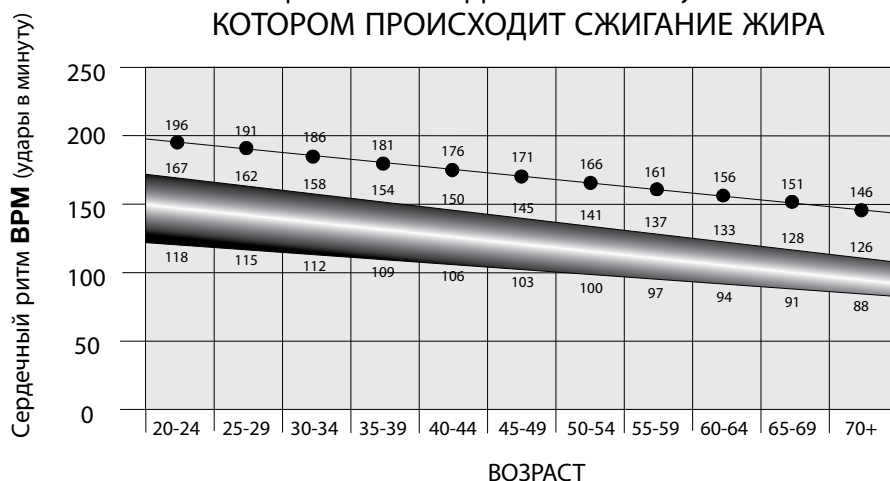
Таблица значений сердечного ритма представляет собой расчет зоны сердечного ритма (HRZ), которая является эффективной для сжигания жира и улучшения работы сердечно-сосудистой системы. Физическое состояние разных людей может отличаться, поэтому ваша индивидуальная зона сердечного ритма может находиться на несколько ударов выше или ниже значений, представленных в таблице.

Самой эффективной процедурой сжигания жира в ходе тренировки является начало с низким темпом и постепенное увеличение интенсивности до тех пор, пока сердечный ритм не достигнет значений, равных 50—70% от вашего максимального сердечного ритма. Продолжайте заниматься в этом темпе, поддерживая сердечный ритм в пределах целевой зоны в течение более 20 минут. Чем дольше вы поддерживаете целевой сердечный ритм, тем больше жира сжигает ваш организм.

Настоящий график является кратким руководством, описывающим общие предполагаемые целевые значения сердечного ритма, основанные на возрасте. Как отмечено выше, ваш оптимальный целевой сердечный ритм может быть выше или ниже. Проконсультируйтесь со своим врачом относительно вашей индивидуальной зоны сердечного ритма.

Примечание. Как и в случае с любыми режимами тренировок или занятий фитнесом, всегда проявляйте благоразумие при увеличении продолжительности или интенсивности тренировки.

ЦЕЛЕВОЙ СЕРДЕЧНЫЙ РИТМ, ПРИ КОТОРОМ ПРОИСХОДИТ СЖИГАНИЕ ЖИРА



Что носить

Носите спортивную обувь на каучуковой подошве. Для выполнения упражнений вам потребуется соответствующая одежда, не стесняющая движений.

Как часто следует тренироваться

⚠ Перед тем как приступить к программе тренировок, проконсультируйтесь с врачом. Прекратите тренировку, если чувствуете боль или сдавливание в груди, если у вас развивается одышка или слабость. Перед повторным использованием тренажера проконсультируйтесь с врачом. Пользуйтесь значениями, подсчитанными или измеренными компьютером тренажера, исключительно для справки. Отображенные на консоли значения сердечного ритма являются приблизительными и используются только в качестве справочной информации.

- 3 раза в неделю в течение 30 минут каждый день.
- Планируйте тренировки заранее и старайтесь следовать графику.

Регулировка сиденья

Правильное положение сиденья стимулирует эффективную и комфортную тренировку, снижая риск травмы.

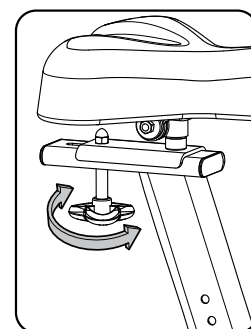
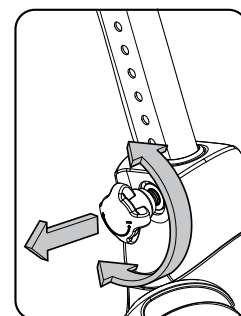
1. Установив педаль в переднее положение, разместите подъем свода стопы над ее центральной частью. Нога должна быть слегка согнута в колене.
2. Если нога слишком прямая или ступня не прикасается к педали, переместите сиденье вниз на вертикальном велотренажере. Если нога согнута слишком сильно, переместите сиденье вверх.

⚠ Перед регулировкой сиденья сойдите с велотренажера.

Ослабьте и потяните регулировочную ручку на трубе сиденья. Отрегулируйте требуемую высоту сиденья. Отпустите регулировочную ручку, чтобы ввести в зацепление стопорный штифт. Убедитесь в полном зацеплении штифта и затяните ручку до отказа.

⚠ Не располагайте стойку сиденья выше отметки «стоп» (STOP) на трубе.

Для перемещения сиденья ближе к консоли или дальше от нее ослабьте регулировочную ручку ползунка сиденья. Переместите сиденье вперед или назад в требуемое положение и затяните ручку.

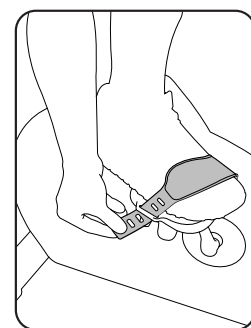


Регулировка положения ступни и ремня педали

Ножные педали с ремнями обеспечивают устойчивое положение ног на велотренажере.

1. Поставьте подъемы сводов стоп на педали.
2. Вращайте педали, чтобы дотянуться до одной из них.
3. Закрепите ремень поверх обуви.
4. Повторите то же действие для другой стопы.

Для обеспечения максимальной эффективности педалей пальцы ног и колени должны быть направлены прямо вперед. Можно оставить ремни педалей в отрегулированном положении для последующих тренировок.



Включение питания/холостой режим

Консоль перейдет в состояние включения питания/в холостой режим при подключении к источнику электропитания, нажатии любой кнопки или получении сигнала от датчика об/мин в результате вращения педалей тренажера.

Автоматическое отключение (режим ожидания)

Если консоль не принимает входного сигнала в течение приблизительно 5 минут, она автоматически отключается. ЖК-дисплей в режиме ожидания отключен.

Примечание. Консоль не оборудована переключателем вкл./выкл.

Начальная настройка

При первом включении питания следует настроить на консоли дату, время и предпочтительные единицы измерения.

1. Дата. Нажмите кнопки увеличения/уменьшения, чтобы отрегулировать текущее активное значение (мигающее). Нажмите кнопки влево/вправо, чтобы изменить сегмент текущего активного значения (месяца/дня/года).
2. Нажмите ОК для подтверждения.
3. Время. Нажмите кнопки увеличения/уменьшения, чтобы отрегулировать текущее активное значение (мигающее). Нажмите кнопки влево/вправо, чтобы изменить сегмент текущего активного значения — часа/минуты/времени после полуночи (AM) или после полудня (PM).
4. Нажмите ОК для подтверждения.
5. Единицы измерения. Нажмите кнопки увеличения/уменьшения, чтобы отрегулировать значения в милях (MILES — британская имперская система) или в километрах (KM — метрическая система).
6. Нажмите ОК для подтверждения. Консоль возвращается к экрану включения питания/холодного режима.

Примечание. Для регулировки этих опций см. раздел «Режим настройки консоли».

Программа быстрого старта (ручная)

Программа быстрого старта (ручная) обеспечивает запуск тренировки без ввода информации.

Во время тренировки Manual (Вручную) каждая колонка обозначает 2-минутный период времени. Активная колонка будет перемещаться поперек экрана каждые 2 минуты. Если тренировка длится более 30 минут, активная колонка прикрепляется к крайней правой колонке и выталкивает предыдущие колонки с дисплея.

1. Сядьте на тренажер.
2. Нажмите кнопку User (пользователь), чтобы выбрать правильный профиль пользователя. Если профиль пользователя не настроен, можно выбрать профиль пользователя без настроенных данных (только со значениями по умолчанию).
3. Нажмите кнопку QUICK START (БЫСТРЫЙ СТАРТ) для запуска программы Manual (Вручную).
4. Для изменения уровня сопротивления нажмите кнопки увеличения/уменьшения сопротивления. Текущий и будущие интервалы устанавливаются на новый уровень. Ручной уровень сопротивления по умолчанию равен 4. Отсчет времени начнется с 00:00.

Примечание. Если тренировка в ручном режиме продлится более 99 минут и 59 секунд (99:59), единицы измерения времени изменятся на часы и минуты (1 час 40 минут).

5. По завершении тренировки прекратите вращать педали и нажмите кнопку PAUSE/END (ПРИОСТАНОВИТЬ/ЗАВЕРШИТЬ), чтобы приостановить тренировку. Снова нажмите кнопку PAUSE/END (ПРИОСТАНОВИТЬ/ЗАВЕРШИТЬ), чтобы закончить тренировку.

Примечание. Результаты тренировки записываются в текущий профиль пользователя.

Профили пользователей

Консоль позволяет хранить и использовать 4 профиля пользователей. В профилях пользователей автоматически записываются результаты каждой тренировки для дальнейшего просмотра данных тренировки.

В профиле пользователя хранятся следующие данные:

- Имя — не более 10 символов
- Возраст
- Вес
- Рост
- Пол
- Предпочтительные значения тренировки

Выбор профиля пользователя

Каждая тренировка сохраняется в профиль пользователя. Перед началом тренировки обязательно выберите правильный профиль пользователя. Последний пользователь, завершивший тренировку, будет пользователем по умолчанию.

Профилям пользователей назначены значения по умолчанию, пока их не настроят путем редактирования. Обязательно отредактируйте в профиле пользователя более точную информацию о калориях и сердечном ритме.

На экране режима включения питания нажмите кнопку User (пользователь), чтобы выбрать один из профилей пользователей. На консоли отобразятся имя и значок профиля пользователя.

Редактирование профиля пользователя

1. На экране режима включения питания нажмите кнопку User (пользователь), чтобы выбрать один из профилей пользователей.
2. Нажмите кнопку ОК, чтобы выбрать его.
3. На дисплее консоли отображаются запрос EDIT (РЕДАКТИРОВАТЬ) и текущее имя профиля пользователя. Нажмите кнопку ОК, чтобы запустить опцию редактирования профиля пользователя.

Для выхода из опции редактирования профиля пользователя нажмите кнопку PAUSE/END (ПРИОСТАНОВИТЬ/ЗАВЕРШИТЬ), и консоль возвратится к экрану режима включения питания.

4. На дисплее консоли отображаются запрос NAME (ИМЯ) и текущее имя профиля пользователя.

Примечание. При первом редактировании поле имени пользователя будет пустым. Имя профиля пользователя ограничено 10 символами.

Замигает текущий активный сегмент. Используйте кнопки увеличения/уменьшения для перемещения по алфавиту и пробелу (между A и Z). Для установки каждого сегмента используйте кнопки влево (◀) или вправо (▶), чтобы перемещаться между сегментами.

Нажмите кнопку ОК для подтверждения отображенного имени пользователя.

5. Для редактирования других данных пользователя — EDIT AGE (РЕДАКТИРОВАТЬ ВОЗРАСТ), EDIT WEIGHT (РЕДАКТИРОВАТЬ ВЕС), EDIT HEIGHT (РЕДАКТИРОВАТЬ РОСТ), EDIT GENDER (РЕДАКТИРОВАТЬ ПОЛ) — используйте кнопки увеличения/уменьшения, чтобы настроить значения, и нажмите кнопку ОК для подтверждения каждого введенного элемента данных.

6. На дисплее консоли отображается запрос SCAN (СКАНИРОВАНИЕ). Эта опция контролирует отображение значений тренировки во время тренировки. Настройка «OFF» позволяет пользователю нажимать кнопки вправо (▶) или влево (◀) для просмотра других каналов значений тренировки при желании. Настройка «ON» позволяет автоматически отображать на консоли каналы значений тренировки каждые 6 секунд.

Настройка по умолчанию «OFF».

Нажмите кнопку ОК, чтобы настроить отображение значений тренировки.

7. На дисплее консоли отображается запрос WIRELESS HR (БЕСПРОВОДНАЯ СИСТЕМА ОТСЛЕЖИВАНИЯ СЕРДЕЧНОГО РИТМА). При использовании динамиков консоли на более высоких настройках и/или использовании персонального электронного устройства большего размера консоль может обнаружить помехи в показаниях сердечного ритма. Эта функция позволяет отключить телеметрический приемник сердечного ритма, блокируя помехи.

Верхний дисплей показывает текущее значение настройки: «ON» или «OFF». Нажмите кнопки увеличения (▲) или уменьшения (▼), чтобы изменить значение.

Настройка по умолчанию «ON» (ВКЛ).

Нажмите кнопку ОК, чтобы активировать телеметрический приемник сердечного ритма.

8. На дисплее консоли отображается запрос EDIT LOWER DISPLAY (РЕДАКТИРОВАТЬ НИЖНИЙ ДИСПЛЕЙ). С помощью этой опции настраиваются значения, отображаемые во время тренировки.

На нижнем дисплее отобразятся все значения тренировки с мигающим активным значением. Верхний дисплей показывает активное значение: «ON» или «OFF». Нажимайте кнопки увеличения (▲) или уменьшения (▼),

чтобы скрыть активное значение тренировки, и кнопки влево (◀) или вправо (▶), чтобы переместить активное значение.

Примечание. Чтобы отобразить скрытое значение тренировки, повторите процедуру и замените значение верхнего дисплея для этого значения на «ON».

После завершения настройки нижнего дисплея нажмите кнопку ОК для его подтверждения.



9. Консоль возвратится к экрану режима включения питания с выбранным пользователем.

Сброс профиля пользователя

1. На экране режима включения питания нажмите кнопку User (пользователь), чтобы выбрать один из профилей пользователей.
2. Нажмите кнопку ОК, чтобы выбрать его.
3. На дисплее консоли отображаются текущее имя профиля пользователя и запрос EDIT (РЕДАКТИРОВАТЬ). Нажмите кнопки увеличения (▲) или уменьшения (▼), чтобы изменить запрос.

Примечание. Для выхода из опции редактирования профиля пользователя нажмите кнопку PAUSE/END (ПРИОСТАНОВИТЬ/ЗАВЕРШИТЬ), и консоль возвратится к экрану режима включения питания.

4. На дисплее консоли отображаются запрос RESET (СБРОС) и текущее имя профиля пользователя. Нажмите кнопку ОК, чтобы запустить опцию сброса профиля пользователя.
5. Консоль подтвердит запрос о сбросе профиля пользователя (вариант выбора по умолчанию — NO (НЕТ)). Нажмите кнопки увеличения (▲) или уменьшения (▼), чтобы настроить вариант выбора.
6. Нажмите ОК для подтверждения варианта выбора.
7. Консоль возвратится к экрану режима включения питания.

Изменение уровней сопротивления

Нажмите кнопки увеличения (▲) или уменьшения (▼) уровня сопротивления, чтобы изменить уровень сопротивления в любое время программы тренировки. Для быстрого изменения уровня сопротивления нажмите требуемую оперативную кнопку уровня сопротивления. Консоль перейдет к уровню сопротивления, выбранному оперативной кнопкой.

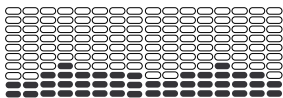
Программы профилей

Данные программы автоматизируют разные уровни сопротивления и нагрузки. Программы профилей упорядочены по категориям («Веселые поездки», «Горы» и «Испытания»).

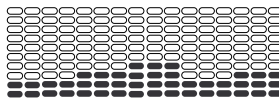
Примечание. Как только пользователь просмотрит все категории, они будут развернуты для отображения программ внутри каждой категории.

FUN RIDES (ВЕСЕЛЫЕ ПОЕЗДКИ)

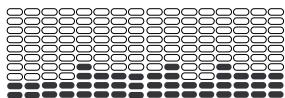
Rolling Hills (Поездка по холмам)



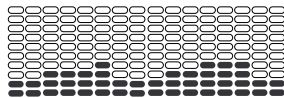
Ride in the Park (Поездка в парке)



Easy Tour (Легкое путешествие)

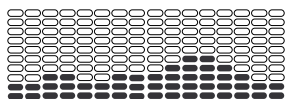


Stream Crossing (Речная переправа)

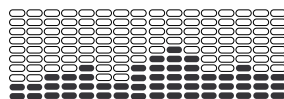


MOUNTAINS (ГОРЫ)

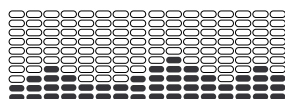
Pike's Peak (Пик перевала)



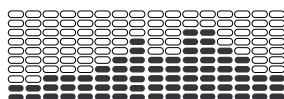
Mount Hood (Горный выступ)



Pyramids (Пирамиды)

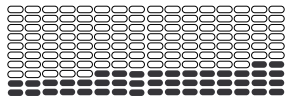


Summit Pass (Преодоление вершины)

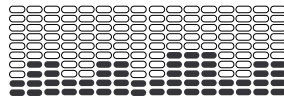


CHALLENGES (ИСПЫТАНИЯ)

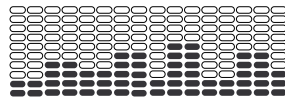
Uphill Finish (Завершающая гонка в гору)



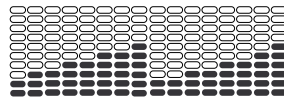
Cross-Training (Кросс-тренировка)



Interval (Интервал)



Stairs (Ступени)



Программа профиля и цели тренировки

На консоли можно выбрать программу профиля и тип цели для тренировки — расстояние (Distance), время (Time) или калории (Calories) — и установить значение цели.

1. Сядьте на тренажер.
2. Нажмите кнопку User (пользователь), чтобы выбрать правильный профиль пользователя.
3. Нажмите кнопку Programs (Программы).
4. Нажмите кнопки влево (◀) или вправо (▶), чтобы выбрать категорию тренировки.
5. Нажмите кнопки увеличения (▲) или уменьшения (▼), чтобы выбрать тренировку профиля, и затем кнопку ОК.
6. Используйте кнопки увеличения (▲) или уменьшения (▼), чтобы выбрать тип цели (расстояние (Distance), время (Time) или калории (Calories)), и нажмите кнопку ОК.
7. Используйте кнопки увеличения (▲) или уменьшения (▼), чтобы настроить значение тренировки.
8. Нажмите кнопку ОК, чтобы начать целевую тренировку. Значение GOAL (ЦЕЛЬ) будет отображаться в режиме обратного отсчета по мере увеличения процента выполнения тренировки.

Примечание. При достижении цели сжигания калорий (Calories) каждая колонка рассчитана на 2-минутный период времени. Активная колонка будет перемещаться поперек экрана каждые 2 минуты. Если тренировка длится более 30 минут, активная колонка прикрепляется к последней правой колонке и выталкивает предыдущие колонки с дисплея.

Программа проверки физической подготовленности

При проверке физической подготовленности измеряется улучшение уровня физической подготовленности. При проверке производимая вами мощность (в ваттах) сравнивается с вашим сердечным ритмом. По мере улучшения уровня физической подготовленности производимая вами мощность будет увеличиваться при данном сердечном ритме.

Примечание. Для правильной работы консоль должна считывать информацию о сердечном ритме с контактных датчиков сердечного ритма (CHR) или с устройства контроля сердечного ритма (HRM).

Проверка физической подготовленности запускается с экрана категории FEEDBACK (ОБРАТНАЯ СВЯЗЬ). Программа проверки физической подготовленности сначала отображает запрос о выборе уровня физической подготовленности — «Новичок» (BEG) или «Опытный пользователь» (ADV). Консоль использует значения возраста и веса в выбранном профиле пользователя для расчета оценки физической подготовленности.

Начните тренировку, держась за датчики сердечного ритма. При запуске проверки интенсивность тренировки медленно увеличивается. Это значит, что нагрузка будет повышаться, в результате чего ваш сердечный ритм участится. Интенсивность продолжит автоматически увеличиваться до тех пор, пока ваш сердечный ритм не достигнет «зоны проверки». Эта зона индивидуально вычисляется из расчета около 75 процентов максимального сердечного ритма профиля пользователя. После достижения зоны проверки тренажер поддерживает постоянный уровень интенсивности в течение 3 минут. Это позволяет вам достигнуть устойчивого состояния (при котором ваш сердечный ритм становится постоянным). По истечении 3 минут консоль измеряет ваш сердечный ритм и производимую вами мощность. Эти цифры, наряду с информацией о вашем возрасте и весе, подсчитываются для расчета «оценки физической подготовленности».

Примечание. Оценки проверки физической подготовленности следует сравнивать только с вашими предыдущими оценками, а не с другими профилями пользователей.

Сравните ваши оценки физической подготовленности, чтобы увидеть достигнутые вами результаты.

Программа проверки восстановления

Проверка восстановления показывает, насколько быстро ваше сердце восстанавливает свой нормальный ритм между состояниями тренировки и покоя. Ускоренное восстановление служит показателем улучшенной физической подготовленности.

Примечание. Для правильной работы консоль должна считывать информацию о сердечном ритме с контактных датчиков сердечного ритма (CHR) или с устройства контроля сердечного ритма (HRM).

В состоянии повышенного сердечного ритма выберите программу проверки восстановления (Recovery Test Program). На консоли отобразится сообщение STOP EXERCISING (ПРЕКРАТИТЕ ТРЕНИРОВКУ) и начнется обратный отсчет времени цели. Прекратите тренировку, но продолжайте сжимать контактные датчики сердечного ритма. Через 5 секунд на дисплее отобразится сообщение RELAX (РАССЛАБЬТЕСЬ) и продолжится обратный отсчет времени до 00:00. В течение целой минуты консоль будет также показывать ваш сердечный ритм. Держаться за датчики сердечного ритма необходимо на протяжении всей проверки, если не используется дистанционное устройство контроля сердечного ритма.

На дисплее будут отображаться сообщение RELAX (РАССЛАБЬТЕСЬ) и значение вашего сердечного ритма, пока не будет достигнута цель 00:00. После этого консоль вычислит вашу оценку восстановления.

Оценка восстановления = ваш сердечный ритм при времени 1:00 (в начале проверки) минус ваш сердечный ритм при времени 00:00 (в конце проверки).

Чем выше значение оценки проверки восстановления, тем быстрее ваш сердечный ритм возвращается к более спокойному состоянию, что служит показателем улучшенной физической подготовленности. Записывая эти значения с течением времени, вы увидите тенденцию к улучшению здоровья.

Если при выборе программы проверки восстановления отсутствует сигнал или отображение сердечного ритма, на консоли появится сообщение NEED HEART RATE (НЕОБХОДИМ СЕРДЕЧНЫЙ РИТМ). Это сообщение будет отображаться в течение 5 секунд. Если сигнал не будет обнаружен, программа завершится.

Полезный совет. Для получения более адекватной оценки старайтесь достигнуть постоянного сердечного ритма в течение 3 минут перед началом программы восстановления. Оптимальный результат легче достигается в ручной программе, в которой вы можете контролировать уровни сопротивления.


Программы контроля сердечного ритма (HRC) во время тренировки

Программы контроля сердечного ритма (HRC) позволяют задавать целевое значение сердечного ритма для вашей тренировки. Программа контролирует ваш сердечный ритм в ударах в минуту (BPM), посылаемый с контактных датчиков сердечного ритма (CHR) на тренажере или с нагрудной ленты для измерения сердечного ритма (HRM), а также регулирует режим тренировки для поддержания сердечного ритма в выбранной зоне.

Примечание. Для правильной работы программы HRC консоль должна считывать информацию о сердечном ритме с датчиков CHR или с устройства HRM.

Программы целевого сердечного ритма используют данные возраста и другую информацию пользователя для установки значений зоны сердечного ритма для вашей тренировки. Затем на дисплее консоли отображается запрос о настройке тренировки:

1. Выберите уровень контроля сердечного ритма во время тренировки — **НОВИЧОК (BEG)** или **ОПЫТНЫЙ ПОЛЬЗОВАТЕЛЬ (ADV)** — и нажмите кнопку ОК.
2. Нажмите кнопку увеличения (▲) или уменьшения (▼), чтобы выбрать максимальный сердечный ритм в процентах: 50—60%, 60—70%, 70—80%, 80—90%.

 Перед тем как приступить к программе тренировок, проконсультируйтесь с врачом. Прекратите тренировку, если чувствуете боль или сдавливание в груди, если у вас развивается одышка или слабость. Перед повторным использованием тренажера проконсультируйтесь с врачом. Пользуйтесь значениями, подсчитанными или измеренными компьютером тренажера, исключительно для справки. Отображенные на консоли значения сердечного ритма являются приблизительными и используются только в качестве справочной информации.


3. Нажмите кнопку увеличения (▲) или уменьшения (▼), чтобы выбрать тип цели, и нажмите ОК.
4. Нажмите кнопку увеличения (▲) или уменьшения (▼), чтобы установить целевое значение тренировки.

Примечание. Обеспечьте достаточно времени, чтобы ваш пульс достиг желаемой зоны частоты сердечных сокращений при установке цели.

5. Нажмите кнопку ОК, чтобы начать тренировку.

Пользователь может установить зону вместо значения сердечного ритма, выбрав программу контроля сердечного ритма пользователем. Консоль отрегулирует режим тренировки для поддержания требуемой пользовательской зоны сердечного ритма.

1. Выберите **HEART RATE CONTROL — USER (КОНТРОЛЬ СЕРДЕЧНОГО РИТМА — ПОЛЬЗОВАТЕЛЬ)** и нажмите кнопку ОК.
2. Нажмите кнопку увеличения (▲) или уменьшения (▼), чтобы выбрать значение сердечного ритма для тренировки, и затем кнопку ОК. На консоли в левой части дисплея будет показана зона сердечного ритма (в процентах), а в правой части — диапазон сердечного ритма для пользователя.

 Перед тем как приступить к программе тренировок, проконсультируйтесь с врачом. Прекратите тренировку, если чувствуете боль или сдавливание в груди, если у вас развивается одышка или слабость. Перед повторным использованием тренажера проконсультируйтесь с врачом. Пользуйтесь значениями, подсчитанными или измеренными компьютером тренажера, исключительно для справки. Отображенные на консоли значения сердечного ритма являются приблизительными и используются только в качестве справочной информации.

3. Нажмите кнопку увеличения (▲) или уменьшения (▼), чтобы выбрать тип цели, и нажмите ОК.
4. Нажмите кнопку увеличения (▲) или уменьшения (▼), чтобы установить значение тренировки.
5. Нажмите кнопку ОК, чтобы начать тренировку.

Изменение программы тренировки во время тренировки

С помощью консоли можно запустить программу тренировки во время выполнения текущей тренировки.

1. Во время выполнения текущей тренировки нажмите кнопку **PROGRAMS (ПРОГРАММЫ)**.
2. Нажмите кнопку увеличения (▲) или уменьшения (▼), чтобы выбрать желаемую программу тренировки, и затем нажмите ОК.

3. Нажмите кнопку увеличения (▲) или уменьшения (▼), чтобы выбрать тип цели, и нажмите ОК.
4. Нажмите кнопку увеличения (▲) или уменьшения (▼), чтобы установить значение тренировки.
5. Нажмите кнопку ОК, чтобы остановить текущую тренировку и начать новую.

Значения предыдущей тренировки сохраняются в профиле пользователя.

Приостановка или остановка

Консоль перейдет в режим паузы, если пользователь прекратит вращение педалей и нажмет кнопку PAUSE/END (ПРИОСТАНОВИТЬ/ЗАВЕРШИТЬ) во время тренировки, а также при отсутствии сигнала об/мин в течение 5 секунд (если пользователь не вращает педали). На консоли будет циклически повторяться серия сообщений, изменяющихся каждые 4 секунды:

- WORKOUT PAUSED (ТРЕНИРОВКА ПРИОСТАНОВЛЕНА)
- PEDAL TO CONTINUE (ПРОДОЛЖАЙТЕ ВРАЩАТЬ ПЕДАЛИ) (если велотренажер)/STRIDE TO CONTINUE (ПРОДОЛЖАЙТЕ ШАГАТЬ) (если эллиптический тренажер)
- PUSH END TO STOP (НАЖМИТЕ КНОПКУ «КОНЕЦ» ДЛЯ ОСТАНОВКИ)

Во время паузы тренировки можно использовать кнопки увеличения/уменьшения для ручного перемещения по каналам результатов.

1. Для приостановки тренировки прекратите вращать педали и нажмите кнопку PAUSE/END (ПРИОСТАНОВИТЬ/ЗАВЕРШИТЬ).

2. Для продолжения тренировки нажмите кнопку ОК или начните вращать педали.

Для остановки тренировки нажмите кнопку PAUSE/END (ПРИОСТАНОВИТЬ/ЗАВЕРШИТЬ). Консоль перейдет в режим результатов/нормализации.

Режим результатов/нормализации

После тренировки на дисплее цели (GOAL) отобразится время 03:00 и запустится обратный отсчет. Во время этого периода нормализации консоль показывает результаты тренировки. Для всех тренировок, кроме тренировки «Быстрый старт», выдерживается 3-минутный период нормализации.

На ЖК-дисплее отображаются значения текущей тренировки в трех каналах:

- а) TIME (ВРЕМЯ) (общее), DISTANCE (РАССТОЯНИЕ) (суммарное) и CALORIES (КАЛОРИИ) (всего);
- б) SPEED (СКОРОСТЬ) (средняя), RPM (ОБ./МИН.) (средние) и HEART RATE (СЕРДЕЧНЫЙ РИТМ) (средний);
- в) TIME (ВРЕМЯ) (среднее), LEVEL (УРОВЕНЬ) (средний) и CALORIES (КАЛОРИИ) (в среднем).

Нажмите кнопки влево (◀) или вправо (▶) для ручного перемещения по каналам результатов.

Во время периода нормализации уровень сопротивления настроится на третий из средних уровней тренировки. Уровень сопротивления при нормализации можно отрегулировать кнопками увеличения и снижения сопротивления, однако консоль не будет отображать значение.

Можно нажать кнопку PAUSE/END (ПРИОСТАНОВИТЬ/ЗАВЕРШИТЬ), чтобы прервать период результатов/нормализации и возвратиться к экрану режима включения питания. При отсутствии сигнала об/мин или сердечного ритма консоль автоматически переходит в режим ожидания.

Статистика GOAL TRACK (ОТСЛЕЖИВАНИЕ ЦЕЛИ) (и достижения)

Статистические данные каждой тренировки записываются в профиль пользователя.

Консоль Nautilus Dual Track™ отображает статистику отслеживания цели тренировки на нижнем дисплее в трех каналах:

- а) TIME (ВРЕМЯ) (общее), DISTANCE (РАССТОЯНИЕ) (суммарное) и CALORIES (КАЛОРИИ) (всего);
- б) SPEED (СКОРОСТЬ) (средняя), RPM (ОБ./МИН.) (средние) и HEART RATE (СЕРДЕЧНЫЙ РИТМ) (средний);
- в) TIME (ВРЕМЯ) (среднее), DISTANCE (РАССТОЯНИЕ) (среднее) или LEVEL (УРОВЕНЬ) (средний) *, и CALORIES (КАЛОРИИ) (в среднем).

* Если статистика отслеживания цели относится к отдельной тренировке, отображается LEVEL (УРОВЕНЬ) (средний). Если статистика отслеживания цели относится к нескольким тренировкам, отображается DISTANCE (РАССТОЯНИЕ) (среднее) вместо LEVEL (УРОВЕНЬ) (средний).

Для просмотра статистики GOAL TRACK (ОТСЛЕЖИВАНИЕ ЦЕЛИ) профиля пользователя:

1. На экране режима включения питания нажмите кнопку User (Пользователь), чтобы выбрать правильный профиль пользователя.
2. Нажмите кнопку GOAL TRACK (ОТСЛЕЖИВАНИЕ ЦЕЛИ). Консоль отобразит значения последней тренировки (LAST WORKOUT), и включится соответствующий индикатор достижения.


Примечание. Статистику отслеживания цели можно просматривать даже во время тренировки. Нажмите кнопку GOAL TRACK (ОТСЛЕЖИВАНИЕ ЦЕЛИ), чтобы отобразить значения последней тренировки (LAST WORKOUT). Значения текущей тренировки будут скрыты, за исключением значений на дисплее цели (GOAL). Снова нажмите кнопку GOAL TRACK (ОТСЛЕЖИВАНИЕ ЦЕЛИ), чтобы возвратиться к экрану включения питания.

3. Нажмите кнопку увеличения (▲), чтобы перейти к следующему фрагменту статистических данных GOAL TRACK (ОТСЛЕЖИВАНИЯ ЦЕЛИ): LAST 7 DAYS (ПОСЛЕДНИЕ 7 ДНЕЙ). На дисплее консоли отобразится количество сожженных калорий (50 калорий на сегмент) для предыдущих семи дней наряду с суммарным значением тренировки. Используйте кнопки влево (◀) или вправо (▶) для перемещения по всем каналам статистики тренировки.
4. Нажмите кнопку увеличения (▲), чтобы перейти к параметру LAST 30 DAYS (ПОСЛЕДНИЕ 30 ДНЕЙ). На консоли отобразятся суммарные значения для предыдущих тридцати дней. Используйте кнопки влево (◀) или вправо (▶) для перемещения по всем каналам статистики тренировки.
5. Нажмите кнопку увеличения (▲), чтобы перейти к параметру LONGEST WORKOUT (САМАЯ ДЛИТЕЛЬНАЯ ТРЕНИРОВКА). На консоли отобразятся значения тренировки с максимальным значением времени. Используйте кнопки влево (◀) или вправо (▶) для перемещения по всем каналам статистики тренировки.
6. Нажмите кнопку увеличения (▲), чтобы перейти к параметру CALORIE RECORD (РЕКОРД ПО КОЛИЧЕСТВУ КАЛОРИЙ). На консоли отобразятся значения тренировки с максимальным значением сожженных калорий. Используйте кнопки влево (◀) или вправо (▶) для перемещения по всем каналам статистики тренировки.
7. Нажмите кнопку увеличения (▲), чтобы перейти к параметру BMI (ИМТ) — индекс массы тела. На консоли отобразится значение ИМТ на основе пользовательских параметров настройки. Убедитесь в том, что в ваш профиль пользователя введены правильное значение роста и текущее значение веса.

Измерение ИМТ является полезным средством отображения соотношения веса и роста в связи с наличием жира в организме и сопутствующим риском для здоровья. В таблице ниже представлен общий коэффициент показателя ИМТ:

Недостаточный вес	Ниже 18,5
Нормальный вес	18,5—24,9
Избыточный вес	25,0—29,9
Ожирение	30,0 и выше

Примечание. Возможно завышение коэффициента жира в организме спортсменов и других людей с мускулистым телосложением. Также возможно занижение коэффициента жира в организме у лиц старшего возраста и других людей, потерявших мышечную массу.

 Проконсультируйтесь с врачом для получения дополнительной информации об оптимальных для вас индексе массы тела (ИМТ) и весе. Пользуйтесь значениями, подсчитанными или измеренными компьютером тренажера, исключительно для справки.

8. Нажмите кнопку увеличения(▲), чтобы перейти к запросу SAVE TO USB DEVICE — OK? (СОХРАНИТЬ НА УСТРОЙСТВО USB — OK?). Нажмите кнопку ОК, и отобразится запрос ARE YOU SURE? — NO (ВЫ УВЕРЕНЫ? — НЕТ). Нажмите кнопку увеличения (▲), чтобы изменить ответ на «да», а затем кнопку ОК. На консоли отобразится запрос “INSERT USB” (ВСТАВЬТЕ УСТРОЙСТВО USB). Вставьте флэш-диск USB в порт USB. Консоль запишет статистические данные на флэш-диск USB.

Когда флэш-диск USB можно будет безопасно извлечь, на консоли отобразится сообщение SAVING (СОХРАНЕНИЕ), а затем REMOVE FLASH DRIVE (ИЗВЛЕКИТЕ ФЛЭШ-НАКОПИТЕЛЬ).

Примечание. Нажмите кнопку PAUSE/END (ПРИОСТАНОВИТЬ/ЗАВЕРШИТЬ), чтобы принудительно выйти из запроса SAVING (СОХРАНЕНИЕ).

9. Нажмите кнопку увеличения (▲), чтобы перейти к параметру CLEAR WORKOUT DATA — OK? (ОЧИСТИТЬ ДАННЫЕ ТРЕНИРОВКИ — OK?). Нажмите кнопку ОК, и отобразится запрос ARE YOU SURE? — NO (ВЫ УВЕРЕНЫ? — НЕТ). Нажмите кнопку увеличения (▲), чтобы изменить отображаемое сообщение на ARE YOU SURE? — YES (ВЫ УВЕРЕНЫ? — ДА), и затем кнопку ОК. Осуществляется сброс пользовательских тренировок.

10. Нажмите кнопку GOAL TRACK (ОТСЛЕЖИВАНИЕ ЦЕЛИ), чтобы возвратиться к экрану включения питания.

Если пользователь пройдет тренировку, которая превосходит значение параметра LONGEST WORKOUT (САМАЯ ДЛИТЕЛЬНАЯ ТРЕНИРОВКА) или CALORIE RECORD (РЕКОРД ПО КОЛИЧЕСТВУ КАЛОРИЙ) предыдущих тренировок, на консоли отобразится поздравление со звуковым сигналом, сообщающее пользователю о новом достижении. Также включится соответствующий световой индикатор достижения.

В режиме настройки консоли можно ввести дату и время, установить единицы измерения британской или метрической системы, управлять настройками звука (вкл./выкл.) или просмотреть статистику обслуживания (журнал регистрации ошибок и количество часов работы — только для использования техническим специалистом сервисной службы).

1. В режиме включения питания удерживайте нажатыми кнопки PAUSE/END (ПРИОСТАНОВИТЬ/ЗАВЕРШИТЬ) и вправо в течение 3 секунд для перехода в режим настройки консоли.

Примечание. Нажмите кнопку PAUSE/END (ПРИОСТАНОВИТЬ/ЗАВЕРШИТЬ), чтобы выйти из режима настройки консоли и возвратиться к экрану режима включения питания.

2. На дисплее консоли отображается запрос о вводе даты с текущим параметром настройки. Нажмите кнопки увеличения/уменьшения, чтобы изменить текущее активное значение (мигающее). Нажмите кнопки влево/вправо, чтобы изменить сегмент текущего активного значения (месяца/дня/года).
3. Нажмите ОК для подтверждения.
4. На дисплее консоли отображается запрос о вводе времени с текущим параметром настройки. Нажмите кнопки увеличения/уменьшения, чтобы отрегулировать текущее активное значение (мигающее). Нажмите кнопки влево/вправо, чтобы изменить сегмент текущего активного значения — часа/минуты/времени после полуночи (AM) или после полудня (PM).
5. Нажмите ОК для подтверждения.
6. На дисплее консоли отображается запрос о вводе единиц измерения с текущим параметром настройки. Для изменения нажмите кнопку ОК, чтобы начать выбор единиц измерения. Нажмите кнопки увеличения/уменьшения, чтобы изменить значения в милях (MILES — британская имперская система) или в километрах (KM — метрическая система).
Примечание. Если единицы измерения изменяются при наличии данных в статистике пользователя, осуществляется преобразование статистических данных в новые единицы измерения.
7. Нажмите ОК для подтверждения.
8. На дисплее консоли отображается запрос о вводе настроек звука с текущим параметром настройки. Нажмите кнопки увеличения/уменьшения, чтобы изменить параметр на ON (ВКЛ.) или OFF (ВЫКЛ.).
9. Нажмите ОК для подтверждения.
10. На дисплее консоли отображается суммарное количество часов работы (TOTAL RUN HOURS) для тренажера.
11. Для отображения следующего запроса нажмите кнопку ОК.
12. На дисплее консоли отображается запрос о версии программного обеспечения.
13. Для отображения следующего запроса нажмите кнопку ОК.
14. Консоль отобразит экран режима включения питания.

Перед началом любых ремонтных работ полностью прочитайте все инструкции по техническому обслуживанию. При некоторых условиях нужен помощник для выполнения необходимых задач.

! Оборудование подлежит регулярному осмотру на предмет выявления повреждений или необходимости ремонта. Ответственность за контроль выполнения регулярного технического обслуживания лежит на владельце. Изношенные или поврежденные детали подлежат немедленному ремонту или замене. Для проведения технического обслуживания и ремонта оборудования могут быть использованы только детали, поставляемые производителем.

Если предупреждающие наклейки отклеятся, станут нечитаемыми или сместятся, для их замены свяжитесь с местным торговым представителем.

ОПАСНО! Для снижения опасности поражения электрическим током или предотвращения неконтролируемого использования оборудования обязательно отключайте шнур питания от настенной розетки и ждите 5 минут перед чисткой, техническим обслуживанием или ремонтом тренажера. Положите шнур питания в безопасное место.

**Действия,
выполняемые
ежедневно**

Перед каждым использованием проводите осмотр тренажера с целью выявления незатянутых, сломанных, поврежденных или изношенных деталей. Не следует использовать тренажер при обнаружении подобных дефектов. Отремонтируйте или замените все детали при первых признаках износа или повреждения. После каждой тренировки вытрите пот с тренажера и консоли влажной тканью.

Примечание. Избегайте попадания на консоль чрезмерного количества влаги.

**Действия,
выполняемые
еженедельно**

Очищайте поверхности тренажера от пыли, сора или грязи. Проверьте плавность работы ползунка сиденья. При необходимости нанесите очень тонкий слой силиконовой смазки для плавной работы.

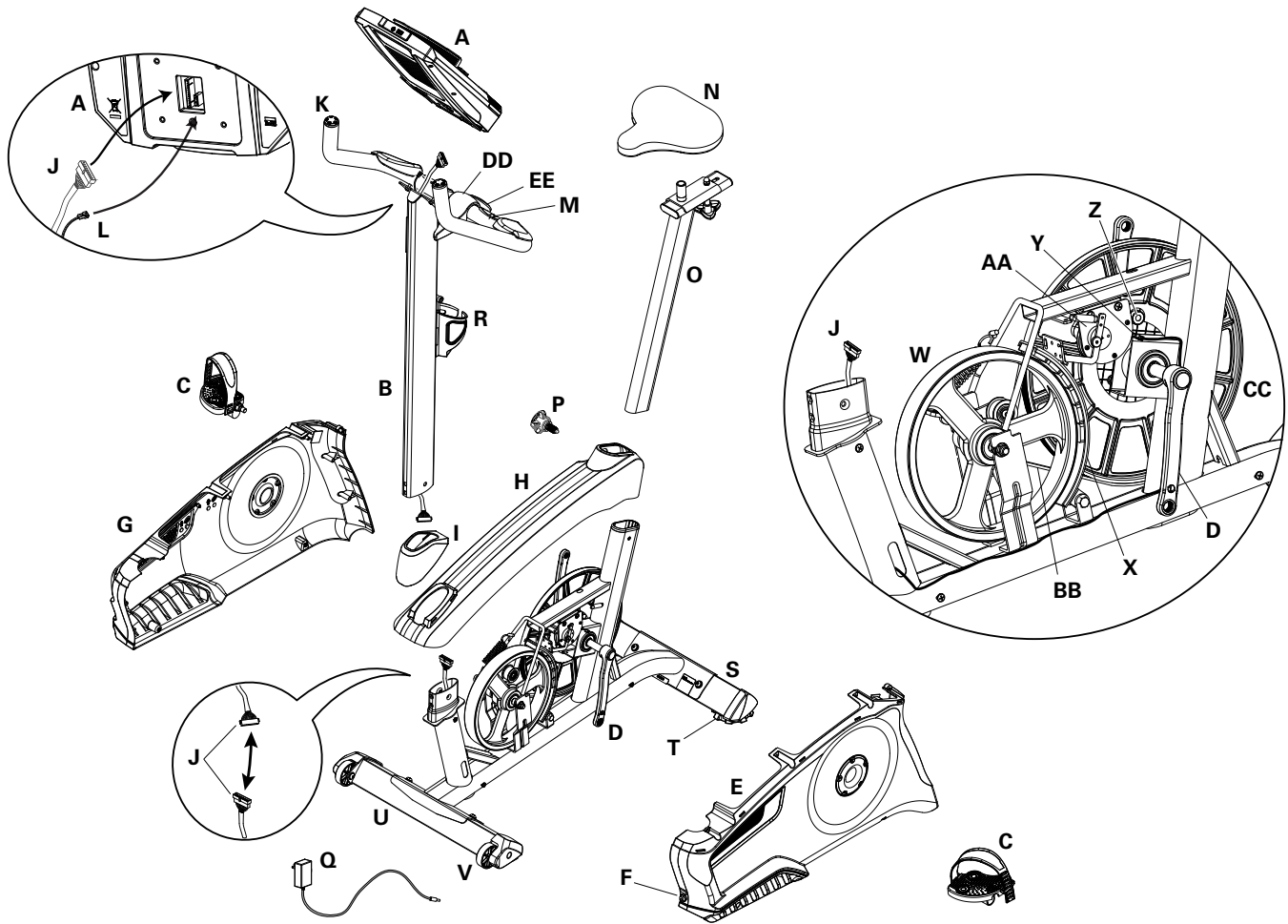
Примечание. Не используйте вещества на нефтяной основе.

**Действия,
выполняемые
ежемесячно или
через 20 часов
эксплуатации**

Проверьте педали и шатуны и затяните их при необходимости. Убедитесь в том, что все болты и винты туго затянуты. Затяните при необходимости.

ПРИМЕЧАНИЕ. Для чистки не используйте растворитель на нефтяной основе или автомобильное чистящее средство. Берегите консоль от воздействия влаги.

Запчасти для технического обслуживания



A	Консоль	L	Кабель контактного датчика сердечного ритма	W	Маховое колесо
B	Стойка консоли	M	Контактные датчики сердечного ритма	X	Тормоз в сборе
C	Педали	N	Сиденье	Y	Датчик об/мин
D	Шатуны	O	Стойка сиденья с ползунком	Z	Магнит датчика скорости
E	Левый кожух	P	Регулировочная ручка	AA	Сервопривод
F	Вход питания	Q	Сетевой адаптер	BB	Приводной ремень
G	Правый кожух	R	Держатель для бутылки с водой	CC	Приводной шкив
H	Верхний кожух	S	Задний стабилизатор	DD	Крышка кронштейна рукоятки
I	Прокладка стойки	T	Регуляторы уровня	EE	T-образная рукоятка
J	Кабель данных	U	Передний стабилизатор		
K	Рукоятки	V	Транспортные колеса		

ПОИСК И УСТРАНЕНИЕ НЕИСПРАВНОСТЕЙ

Состояние/Проблема	Возможная причина	Решение
Отсутствует отображение/частичное отображение/устройство не включается	Проверьте электрическую (настенную) розетку	Убедитесь в том, что устройство подключено к функционирующей настенной розетке.
	Проверьте соединение на консоли	Соединение должно быть надежным и неповрежденным. Замените сетевой адаптер или соединение на устройстве при их повреждении.
	Проверьте целостность кабеля данных	Провода кабеля не должны иметь повреждений. Если какой-либо провод имеет видимые признаки сгибания или надреза, замените кабель.
	Проверьте кабель данных на предмет подключения/ориентации	Убедитесь в надежности подключения и правильной ориентации кабеля. Малый фиксатор на разъеме должен быть выровнен и защелкнут.
	Проверьте дисплей консоли на предмет повреждения	Проверьте дисплей консоли на наличие видимых признаков раскалывания или других повреждений. Если консоль повреждена, замените ее.
	Дисплей консоли	Если дисплей консоли работает только частично, а все соединения выполнены нормально, замените консоль.
		Если вышеуказанные шаги не решают проблему, обратитесь к местному торговому представителю за дальнейшей помощью.
Устройство работает, но данные с контактного датчика сердечного ритма не отображаются	Подключение кабеля контактного датчика сердечного ритма к консоли	Убедитесь в надежности подключения кабеля к консоли.
	Захват датчика	Убедитесь в том, что ладони находятся по центру датчиков сердечного ритма. Ладони следует держать таким образом, чтобы прилагаемое давление было постоянным и сравнительно одинаковым с обеих сторон.
	Сухие или покрытые мозолями ладони	Если ладони сухие или покрытые мозолями, могут возникать трудности с измерениями датчиками сердечного ритма. Токопроводящая электродная паста (для измерения сердечного ритма) может помочь наладить проводимость. Такие пасты доступны в интернет-магазинах, аптеках или крупных магазинах спортивных товаров.
	Рукоятка	Если тесты не выявили иных неисправностей, следует заменить рукоятки.
Устройство работает, но данные с телеметрического датчика сердечного ритма не отображаются	Нагрудная лента (дополнительная)	Лента должна быть совместимой с POLAR® и некодированной. Убедитесь в том, что лента соприкасается непосредственно с кожей и что контактная зона увлажнена.
	Проверьте профиль пользователя	Находясь в профиле пользователя, запустите функцию редактирования профиля пользователя. Перейдите к параметру WIRELESS HR (БЕСПРОВОДНАЯ СИСТЕМА ОТСЛЕЖИВАНИЯ СЕРДЕЧНОГО РИТМА) и убедитесь, что для него указано значение ON (ВКЛ.).
	Помехи	Попробуйте переместить устройство подальше от источников помех (телевизора, микроволновой печи и т. д.).

Состояние/Проблема	Возможная причина	Решение
	Замените нагрудную ленту	Если помехи устранены, но измерение сердечного ритма не функционирует, замените ленту.
	Замените консоль	Если измерение сердечного ритма не функционирует, замените консоль.
Устройство работает, но данные с телеметрического датчика CP отображаются неверно	Помехи	Убедитесь, что датчик CP не заблокирован каким-либо персональным электронным устройством в левой части подставки для медиаустройств.
Отсутствуют показания скорости/оборотов в минуту, на консоли отображается код ошибки Please Pedal (Вращайте педали)	Проверьте целостность кабеля данных	Провода кабеля не должны иметь повреждений. Если какой-либо провод надрезан или загнут, замените кабель.
	Проверьте кабель данных на предмет подключения/ориентации	Убедитесь в надежности подключения и правильной ориентации кабеля. Малый фиксатор на разъеме должен быть выровнен и защелкнут.
	Проверьте положение магнита (требуется удалить кожу)	Магнит должен находиться на своем месте на шкиве.
	Проверьте датчик скорости (требуется удалить кожу)	Датчик скорости должен быть выровнен с магнитом и подключен к кабелю данных. При необходимости повторно выровняйте датчик. При любом повреждении датчика или соединительного провода замените их.
Консоль отключается (переходит в режим ожидания) во время использования	Проверьте электрическую (настенную) розетку	Убедитесь в том, что устройство подключено к функционирующей настенной розетке.
	Проверьте соединение на консоли	Соединение должно быть надежным и неповрежденным. Замените сетевой адаптер или соединение на устройстве при их повреждении.
	Проверьте целостность кабеля данных	Провода кабеля не должны иметь повреждений. Если какой-либо провод надрезан или загнут, замените кабель.
	Проверьте кабель данных на предмет подключения/ориентации	Убедитесь в надежности подключения и правильной ориентации кабеля. Малый фиксатор на разъеме должен быть выровнен и защелкнут.
	Перезапустите тренажер	Отсоедините устройство от электрической розетки на 3 минуты. Снова подсоедините устройство к розетке.
	Проверьте положение магнита (требуется удалить кожу)	Магнит должен находиться на своем месте на шкиве.
	Проверьте датчик скорости (требуется удалить кожу)	Датчик скорости должен быть выровнен с магнитом и подключен к кабелю данных. При необходимости повторно выровняйте датчик. При любом повреждении датчика или соединительного провода замените их.

Состояние/Проблема	Возможная причина	Решение
Устройство качается/не выровнено	Проверьте настройку регулятора уровня	Настраивайте регуляторы уровня до тех пор, пока велотренажер не выровняется.
	Проверьте поверхность под устройством	Регулировка не предназначена для компенсации неровных поверхностей. Переместите велотренажер на ровное место.
Педали вращаются свободно/трудно вращать педали устройства	Проверьте соединение между педалью и шатуном	Педаль должна быть надежно затянута на шатуне. Убедитесь в отсутствии соединения с неподходящими резьбами.
	Проверьте соединение между шатуном и осью	Шатун должен быть надежно затянута на оси. Убедитесь, что шатуны подсоединены под углом 180 градусов относительно друг друга.
При вращении педалей слышен щелкающий звук	Проверьте соединение между педалью и шатуном	Снимите и снова прикрепите педали.
Перемещение стойки сиденья	Проверьте стопорный штифт	Убедитесь, что установочный штифт заблокирован в одном из регулировочных отверстий стойки сиденья.
	Проверьте регулировочную ручку	Убедитесь, что ручка надежно затянута.





Nautilus®

Bowflex®

Schwinn®

Universal®