



**Баскетбольное кольцо SCHOLLE SBA030**

## **РУКОВОДСТВО ПОЛЬЗОВАТЕЛЯ**

**ВАЖНО!** Прочитайте руководство перед использованием тренажера.  
Проконсультируйтесь с врачом перед началом программы тренировок.

Техника безопасности и рекомендации по эксплуатации .....	3
Разнесённый вид, список деталей .....	4
Инструкция по сборке .....	6
Обслуживание .....	10
Условия гарантии и претензии по гарантии .....	11

Благодарим за покупку одного из множества наших товаров. Мы уверены, что вы останетесь довольны своим выбором.

Для обеспечения безопасности собирайте систему строго по инструкции. Осмотрите коробку и изучите содержимое всех упаковок деталей и/или дополнительные справочные материалы. Перед началом сборки прочтите инструкции и найдите все детали, используя идентификатор крепежа и список деталей, приведенные в данном документе. Если система не была собрана, не обслуживалась и не эксплуатировалась надлежащим образом, существует высокая вероятность серьезных травм.

## **ВНИМАНИЕ!**

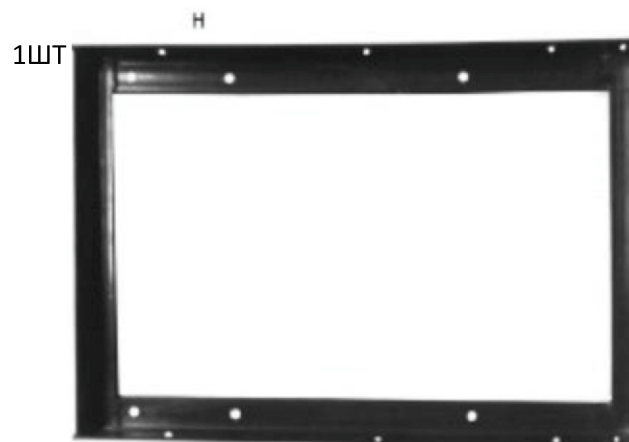
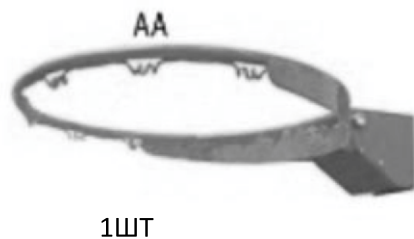
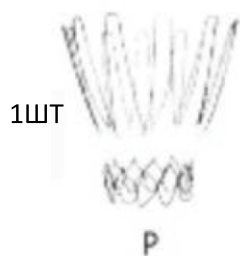
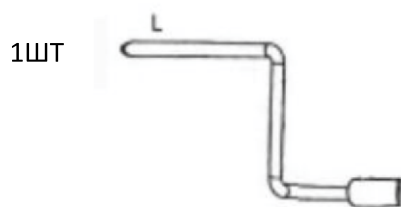
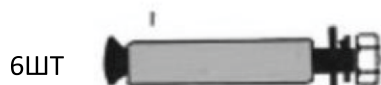
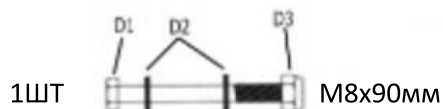
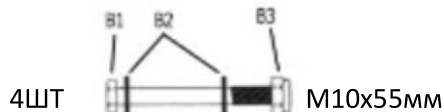
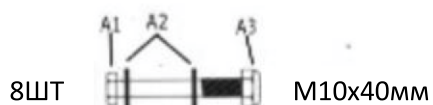
Неправильная установка и качание на кольце могут привести к серьезным травмам или смерти.

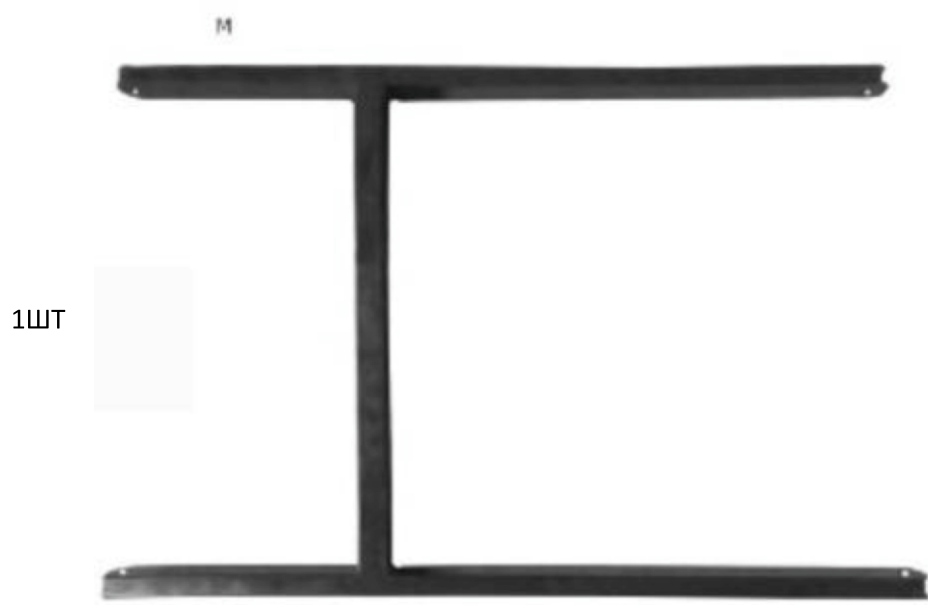
## **ВНИМАНИЕ!**

Несоблюдение данных мер предосторожности может привести к травмам, а также порче имущества.

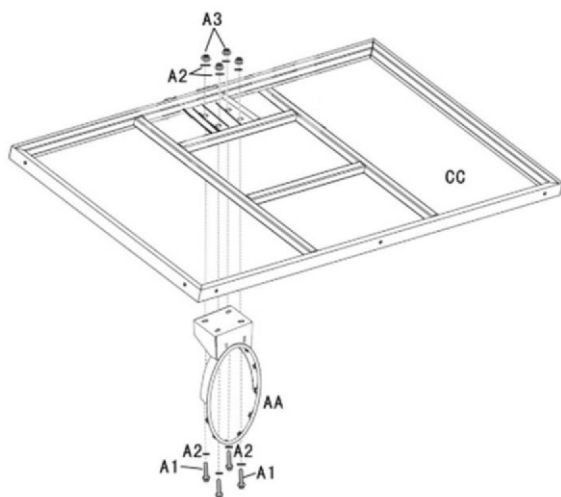
1. Никогда не висите на кольце и не карабкайтесь на стойку, т.к. это может привести к травмам или повреждению имущества. Также не стоит закладывать мяч в корзину, т.к. она не предназначена для такого применения. Не позволяйте детям карабкаться на баскетбольную систему.
2. Никогда не оставляйте систему в вертикальном положении, не заполнив основание.
3. Регулярно проверяйте основание на момент протечек или раскручивания колпачка. Даже медленные протечки могут привести к неожиданному переворачиванию системы и повреждению напольного покрытия, если система используется в помещении.
4. Хорошо закрепите секции стойки. Если этого не сделать, секции стойки могут рассоединиться во время игры или транспортировки системы.
5. Перед каждым использованием проверяйте все крепления.
6. Климатическое воздействие, коррозия или ненадлежащее использование может привести к поломке системы.
7. Данная система не предназначена для детей младше 3 лет.
8. Все игроки должны использовать средства индивидуальной защиты во время игры.

## СПИСОК ДЕТАЛЕЙ





1

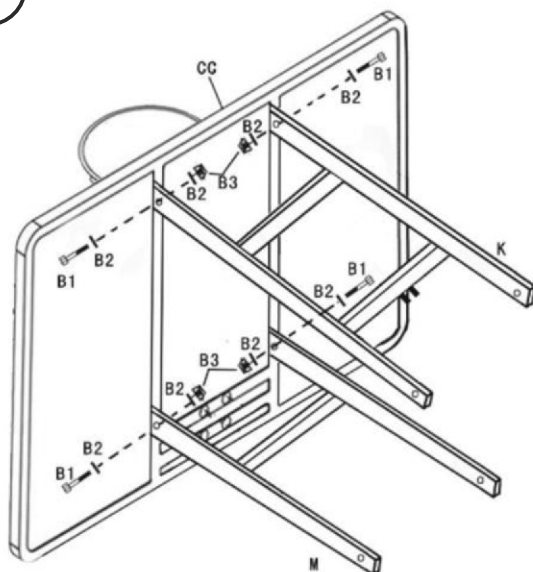


## ШАГ 1

Зафиксируйте кольцо **AA** на передней части щита **CC** с помощью болтов **A1**, **A2**, **A3**, как показано на рисунке.

Перед выполнением этого шага необходимо разжать две части пружины кольца и свести снова вместе после его закрепления на щите.

2

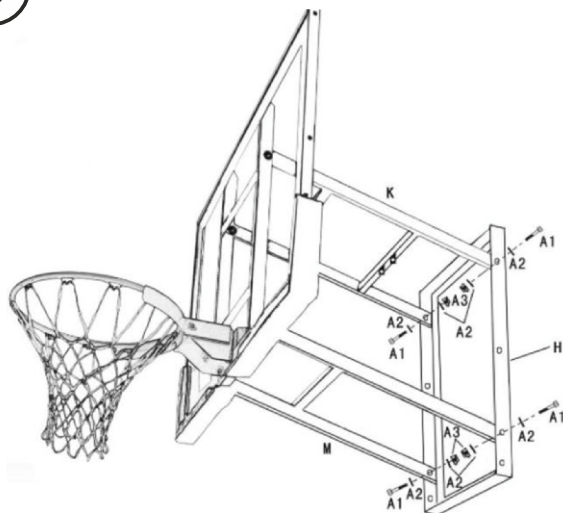


## ШАГ 2

Зафиксируйте нижнюю подпорку **M** и верхнюю подпорку **K** на задней части щита **CC**, как показано на рисунке.

Убедитесь, что направление нижней подпорки **M** и верхней подпорки **K** такое же, как на рисунке, иначе вы не сможете выполнить следующие шаги.

3

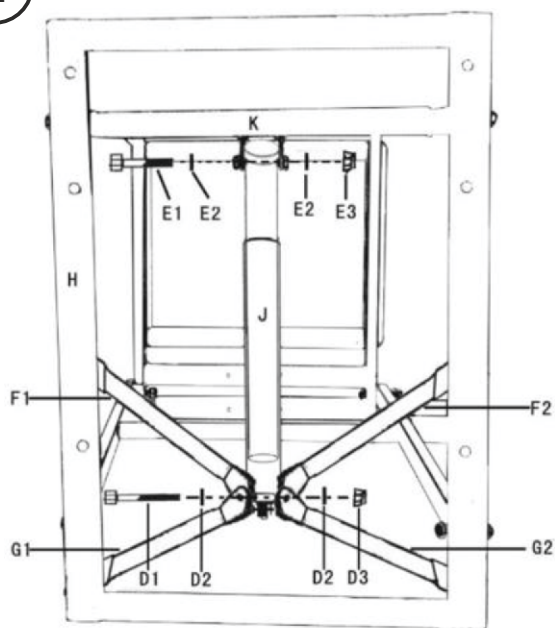


### ШАГ 3

Зафиксируйте другие концы нижней подпорки **М** и верхней подпорки **К** на раме крепления **Н** с помощью болтов **A1, A2, A3**, как показано на рисунке.

Убедитесь, что рама крепления **Н** расположена так же, как на рисунке.

4

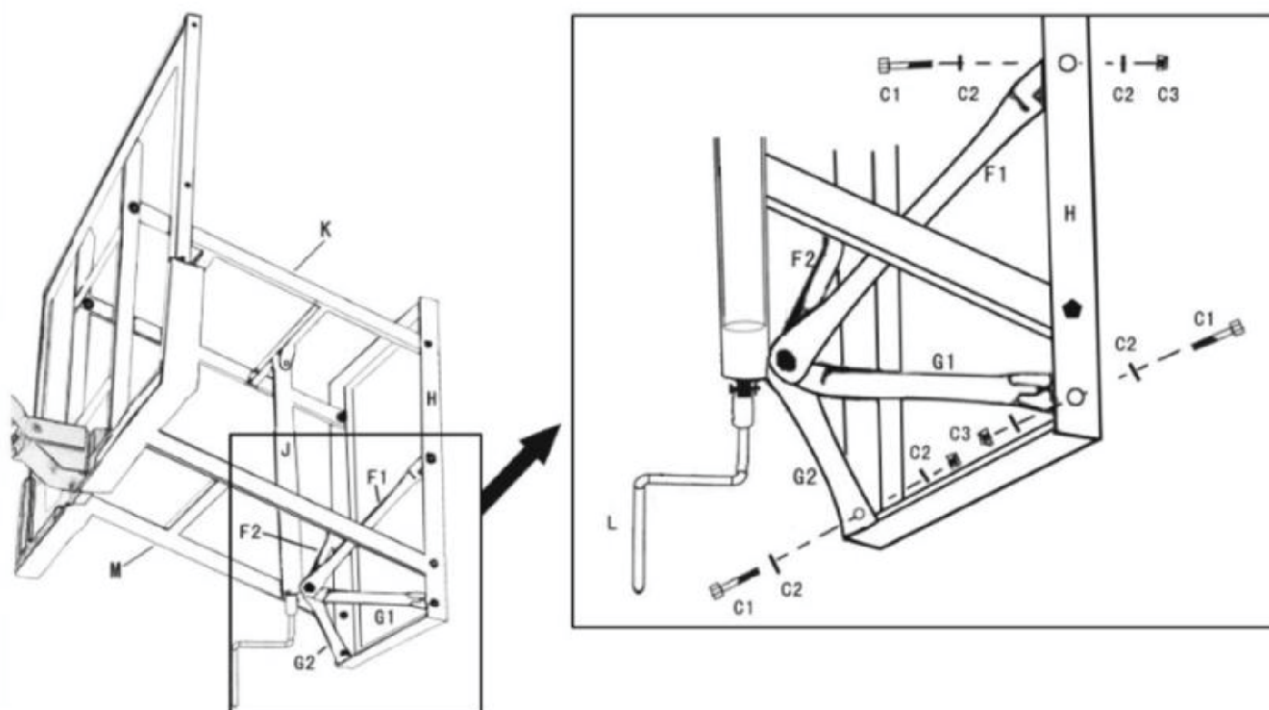


### ШАГ 4

Зафиксируйте верхний конец механизма регулировки **Ж** на верхней подпорке **К** с помощью болтов **E1, E2, E3**, как показано на рисунке.

Зафиксируйте 4 скобы **F1, F2, G1, G2** на нижней части механизма регулировки **Ж** с помощью болтов **D1, D2, D3, D4**, как показано на рисунке.

5



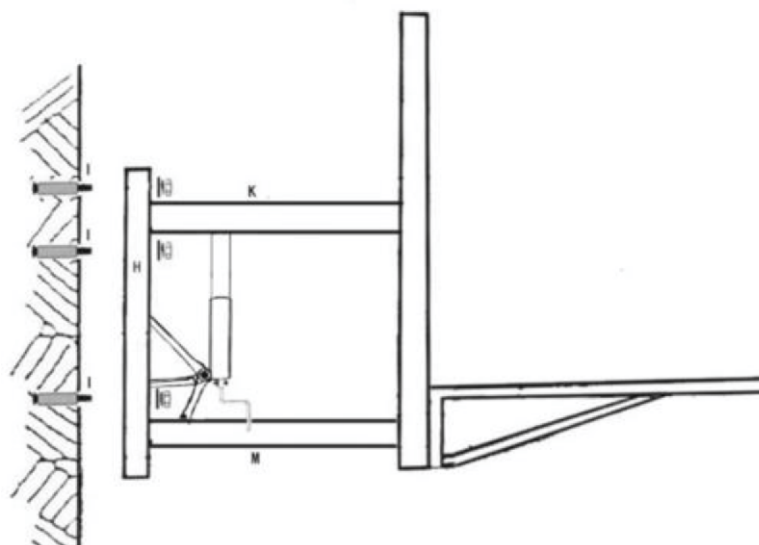
**ШАГ 5**

Установите ручку коленчатого вала L на нижнюю часть оси механизма регулировки J, как показано на рисунке.

Зафиксируйте другие концы 4 скоб F1, F2, G1, G2 на раме крепление H, как показано на рисунке и фото.



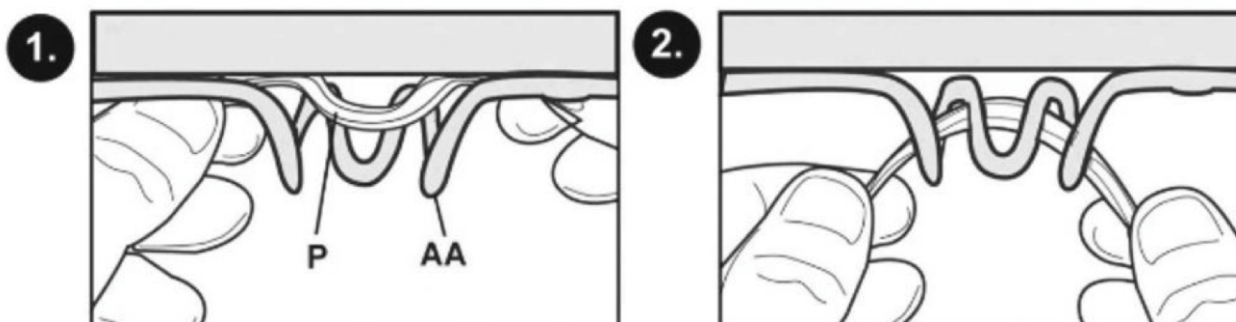
6



## ШАГ 6

Отметьте на стене 6 точек крепления щита, в соответствии с отверстиями на раме крепления Н. Затем просверлите отверстия для 6 болтов I. Надежно зафиксируйте собранную баскетбольную систему на стене.

7



## ШАГ 7

Закрепите сетку P на кольце AA, как показано на рисунке.

## Обслуживание

Срок службы вашей баскетбольной стойки зависит от множества условий. Климат, расположение стойки, воздействие таких коррозионных агентов, как пестициды, гербициды или соли, а также чрезмерное или ненадлежащее использование системы могут привести к поломке стойки, что, в свою очередь, может стать причиной порчи имущества или травм.

Регулярно проверяйте баскетбольную систему на момент наличия ослабления крепежей, чрезмерного износа и признаков коррозии. В целях безопасности и для продления срока службы вашей баскетбольной системы необходимо предпринимать следующие меры предосторожности:

- Проверять все гайки и болты. Затягивать все ослабленные детали.
- Проверять все секции стойки на наличие видимой ржавчины, сколов или отколовшейся краски.

При наличии какого либо из этих признаков необходимо:

1. Использовать наждачную бумагу для полного удаления ржавчины или отколовшейся краски.
2. Очистить участок влажной тканью и дать ему высохнуть.
3. Нанести два слоя антикоррозийного средства и глянцевой эмалевой краски. Дайте краске высохнуть перед нанесением следующего слоя.

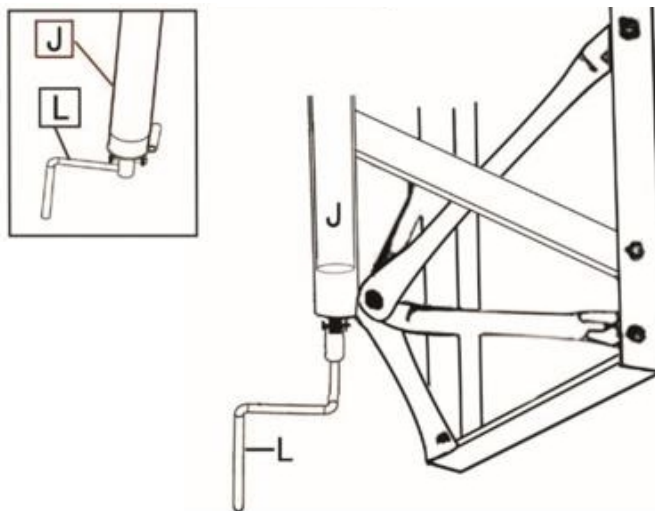
## Перемещение системы

1. Систему должны перемещать не менее двоих взрослых человек, способных удержать ее вес. Не позволяйте детям перемещать систему.
2. Станьте напротив системы и потяните стойку вперед, пока система не встанет на колеса.
3. Переместите систему в желаемое место и осторожно опустите основание.

## Регулировка высоты

Высота щита и кольца регулируется от 2,3 до 3,05 метров.

Для подъема или спуска щита вращайте ручку кривошипа (L).



## УСЛОВИЯ ГАРАНТИИ

Срок действия гарантии: на данную модель предоставляется 12-месячная гарантия (если иное не указано в Гарантийном талоне, договоре или других документах, связанных с товаром), исключительно при условии домашней эксплуатации и строгом соблюдении требований инструкции по эксплуатации.

Данная гарантия не распространяется на работы по сборке тренажера.

### **Гарантия не распространяется на дефекты, возникшие в результате (если применимо):**

- Вины пользователя, на пример: повреждения устройства, вызванного неквалифицированным ремонтом; неправильной сборкой; нарушением требований инструкции и рекомендаций по эксплуатации,
- Некачественной сборки (отсутствия смазки в узлах, требующих смазки при сборке; недостаточная затяжка крепежных элементов, приведшая к их раскручиванию в процессе эксплуатации; повреждения резьбы во время сборки и т.д.)
- Механических повреждений, нанесенных изделию во время транспортировки, хранения и использования изделия покупателем.
- Естественного износа (например, износа резиновых и пластиковых деталей, подвижных механизмов, сочленений и т.п.)
- Событий непреодолимой силы, стихийных бедствий.
- Ненадлежащего технического обслуживания, неправильного размещения, повреждения, вызванного низкой или высокой температурой, водой, ударами, преднамеренного изменения конструкции и т.д.



## Баскетбольное кольцо SCHOLLE SBA030

Официальный дистрибьютор в России компания WellFitness  
+7 (499) 6775632 / 8 (800) 7751217  
[www.wellfitness.ru](http://www.wellfitness.ru)  
[service@wellfitness.ru](mailto:service@wellfitness.ru)