

AirDyne™ AD8



РУКОВОДСТВО ПО СБОРКЕ / РУКОВОДСТВО ВЛАДЕЛЬЦА

Важные инструкции по технике безопасности	3	Эксплуатация	22
Предупреждающие наклейки по технике безопасности / серийный номер	5	Регулировки	22
Технические характеристики	6	Эксплуатация тренажера	22
Подготовка к сборке	6	Блокировка сборки вентилятора / хранение	23
Детали	7	Включение питания / холостой режим	23
Крепежные изделия	8	Тренировка в ручном режиме	24
Инструменты	8	Тренировки с интервалами	24
Сборка	9	Тренировки с целевыми показателями	25
Перемещение тренажера	15	Зоны сердечного ритма	26
Регулировка уровня тренажера	15	Режим паузы/результатов	27
Компоненты	16	Режим обслуживания консоли	28
Функции консоли	17	Техническое обслуживание	29
Дистанционное устройство контроля частоты сердечных сокращений	20	Замена аккумуляторов консоли	30
Автокалибровка	21	Детали для технического обслуживания	31
		Поиск и устранение неисправностей	33

Для подтверждения гарантии храните оригинальное доказательство покупки и запишите следующую информацию.

Серийный номер _____

Дата покупки _____

Чтобы зарегистрировать свою гарантию на изделие, обратитесь к региональному торговому представителю.


Чтобы получить сведения касательно гарантийных обязательств, либо если у вас возникли вопросы относительно изделия или проблемы с ним, свяжитесь с региональным представителем продукции Schwinn. Найти адрес регионального торгового представителя можно на веб-сайте

global.schwinnfitness.com

Nautilus, Inc., www.nautilusinternational.com | Nautilus, Inc., 5415 Centerpoint Parkway, Groveport, OH 43125 USA (США) | Nautilus (Shanghai) Fitness Equipments Co, Ltd, Room 1701 & 1702, 1018 Changning Road, Changning District, Shanghai, China (Китай) 200042, www.nautilus.cn | Напечатано в Китае | © Nautilus, Inc., 2015 | Schwinn, логотип Schwinn Quality, AirDyne, Nautilus, Bowflex, и JRNY являются товарными знаками, которыми или лицензиями на которые владеет Nautilus, Inc. Перечисленные торговые знаки зарегистрированы или иным способом защищены общим правом в США и других государствах. Polar® и OwnCode® являются товарными знаками соответствующих владельцев.

ОРИГИНАЛОМ РУКОВОДСТВА СЧИТАЕТСЯ ИСКЛЮЧИТЕЛЬНО ЕГО АНГЛИЙСКАЯ ВЕРСИЯ

При эксплуатации электробытовых приборов необходимо всегда соблюдать следующие основные меры предосторожности.

 Это обозначение указывает на потенциально опасную ситуацию, которая может привести к смерти или серьезной травме.

Выполняйте указания, приведенные в предупреждениях ниже.

 Прочитайте и уясните все предупреждения, нанесенные на тренажер.

ОПАСНО!

Внимательно изучите инструкции по сборке. Прочитайте и изучите все руководство. Сохраните руководство для будущего использования в качестве справочника.

ОСТОРОЖНО

Чтобы снизить риск получения ожогов, поражения электрическим током или травм людей, изучите все руководство пользователя. Несоблюдение этих указаний может привести к серьезному или даже смертельному поражению электрическим током, а также к другим серьезным травмам.

- Не разрешайте посторонним лицам и детям подходить к изделию, которое вы собираете.
- Не устанавливайте аккумуляторы в тренажер до момента, указанного в руководстве по сборке. Не подключайте к тренажеру источник электропитания, который может быть приобретен в качестве опции, до получения соответствующего указания.
- Ни в коем случае не оставляйте подключенный к сети тренажер без присмотра. Отключите шнур от электрической розетки, когда не пользуетесь тренажером, а также перед установкой или демонтажем деталей.
- Перед каждым использованием проверяйте тренажер на предмет ослабления затяжки деталей или признаков износа. Не используйте тренажер при обнаружении подобных дефектов. Тщательно контролируйте состояние педалей и шатунов. Для получения информации о ремонте обратитесь к региональному торговому представителю.
- Устройство не предназначено для использования лицами, состояние здоровья которых может повлиять на безопасную эксплуатацию тренажера либо создать риск травмирования пользователя.
- Не бросайте и не помещайте посторонние предметы в отверстия тренажера.
- Не собирайте тренажер за пределами помещения, а также в сыром или влажном месте.
- Для сборки необходимо выделить подходящее место на достаточном расстоянии от проходов, чтобы не создавать опасных ситуаций для посторонних лиц.
- Некоторые компоненты тренажера могут быть тяжелыми или громоздкими. На этапах сборки с применением таких деталей воспользуйтесь помощью второго человека. Не поднимайте тяжелые детали и не перемещайте громоздкие компоненты самостоятельно.
- Установите тренажер на ровной и твердой горизонтальной поверхности.
- Не пытайтесь изменить конструкцию или функциональные возможности данного тренажера. Это может повлиять на безопасность тренажера, а также приведет к аннулированию гарантии.
- При необходимости замены деталей используйте только оригинальные запасные части и крепежные изделия, поставляемые компанией Nautilus. Использование неоригинальных запасных частей может подвергнуть пользователей опасности, привести к неправильному функционированию тренажера и аннулированию гарантии.
- Не используйте и не вводите тренажер в эксплуатацию до полной сборки и проверки правильности работы в соответствии с руководством.
- Используйте тренажер только по назначению, как описано в данном руководстве. Не используйте дополнительные приспособления, не рекомендованные производителем.
- Выполните все этапы сборки в указанном порядке. Неправильная сборка может привести к травме или неправильному функционированию.

• **СОХРАНИТЕ ЭТУ ИНСТРУКЦИЮ.**

До начала использования оборудования должны быть соблюдены приведенные ниже меры предосторожности.

! Прочитайте и изучите все руководство. Сохраните руководство для будущего использования в качестве справочника.

Прочитайте и уясните все предупреждения, нанесенные на тренажер. Если предупреждающие наклейки отклеятся, станут неразборчивыми или сместятся, свяжитесь с региональным торговым представителем для их замены.

! ОПАСНО!

Для снижения опасности поражения электрическим током или предотвращения неконтролируемого использования оборудования обязательно отключайте шнур питания от настенной розетки и ждите 5 минут перед очисткой, техническим обслуживанием или ремонтом тренажера. Положите шнур питания в безопасное место.

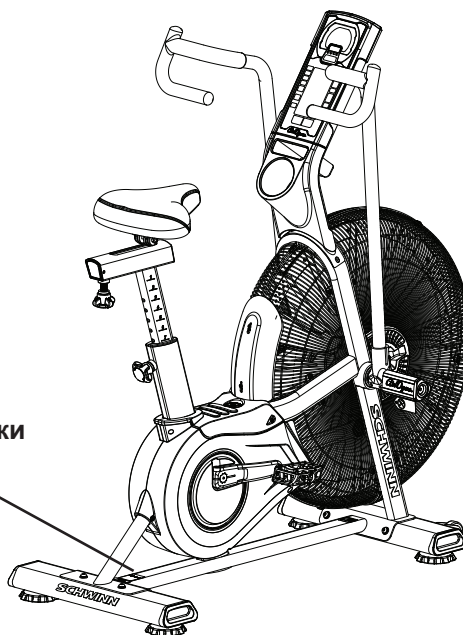
- Не разрешайте детям пользоваться тренажером или приближаться к нему. Движущиеся детали и другие составные части тренажера могут представлять опасность для детей.
- Изделие не предназначено для использования лицами младше 14 лет. Лица в возрасте от 14 до 17 лет должны постоянно находиться под присмотром во время использования данного оборудования.
- Перед тем как приступить к программе тренировок, проконсультируйтесь с врачом. Прекратите тренировку, если чувствуете боль или сдавливание в груди, если у вас одышка или предобморочное состояние. Перед повторным использованием тренажера проконсультируйтесь с врачом. Пользуйтесь значениями, подсчитанными или измеренными компьютером тренажера, исключительно для справки.
- Перед каждым использованием проверяйте тренажер на предмет повреждений электрического шнура, розетки, ослабления затяжки деталей или признаков износа. Не используйте тренажер при обнаружении подобных дефектов. Тщательно контролируйте состояние педалей и шатунов. Для получения информации о ремонте обратитесь к региональному торговому представителю.
- Ограничение по максимальному весу пользователя: 159 кг (350 фунтов). Не следует использовать тренажер, если ваш вес превышает указанный.
- Машина предназначена для домашнего/потребительского или студийного/институтского использования. Если машина установлена в студии или учреждении, ее использование должно быть ограничено менее чем 3 часами в день, и она должна использоваться только в тех местах, где доступ и контроль над машиной осуществляется уполномоченным персоналом. Степень управления зависит, помимо прочего, от конкретной обстановки, в которой находится машина, безопасности этой обстановки и знакомства пользователей с оборудованием. Поскольку ранее машиной пользовались другие люди, убедитесь, что сиденье, педали и руль правильно отрегулированы, затянуты и закреплены.
- Не надевайте на тренировку свободную одежду и ювелирные украшения. Данный тренажер содержит движущиеся детали. Не вставляйте пальцы или предметы внутрь движущихся деталей тренажера.
- При использовании данного тренажера всегда надевайте спортивную обувь на резиновой подошве. Не занимайтесь на тренажере босиком или в одних носках.
- Установите и используйте данный тренажер на ровной и твердой горизонтальной поверхности.
- Не сходите с тренажера до полной остановки педалей.
- Ставьте ноги только на неподвижные педали. Соблюдайте осторожность, когда становитесь на тренажер и сходите с него.
- Полностью отключите электропитание перед обслуживанием данного тренажера.
- Не пользуйтесь тренажером за пределами помещения, а также в сыром или влажном месте.
- Свободное пространство со стороны, с которой осуществляется посадка на тренажер, и позади него должно составлять не менее 0,6 м (24 дюйма). Это рекомендованное безопасное расстояние для обеспечения доступа к тренажеру и прохода рядом с ним, а также для того, чтобы покинуть его в аварийной ситуации. Во время использования тренажера не допускайте в эту зону посторонних.
- Не перенапрягайтесь во время тренировки. Пользуйтесь тренажером так, как описано в настоящем руководстве.
- Выполняйте все регулярные и периодические процедуры по техническому обслуживанию, рекомендованные настоящим руководством пользователя.
- Не бросайте и не помещайте посторонние предметы в отверстия тренажера.

- Правильно отрегулируйте и надежно закрепите все устройства регулировки положения. Проверьте, чтобы устройства регулировки не задевали пользователя.
- Поддерживайте чистоту и сухость педалей.
- Занятия на данном тренажере требуют координации и равновесия. Обязательно учитывайте возможность изменений скорости и уровня сопротивления во время тренировок и будьте внимательны, чтобы избежать потери равновесия и возможной травмы.
- Ни в коем случае не оставляйте подключенный к сети тренажер без присмотра. Отключите шнур от электрической розетки, когда не пользуетесь тренажером, а также перед установкой или демонтажем деталей.
- Держите аккумуляторы тренажера на безопасном расстоянии от источников тепла и горячих поверхностей.
- Не устанавливайте одновременно старые и новые аккумуляторы.
- Не устанавливайте одновременно щелочные, стандартные (угольно-цинковые) или перезаряжаемые (кадмиево-никелевые, никель-металлогидридные и т. п.) аккумуляторы.
- Не пытайтесь перезарядить аккумуляторы, непригодные для перезарядки. Извлеките использованные аккумуляторы и утилизируйте их безопасным способом.
- Прежде чем перезарядить аккумуляторы, извлеките их из тренажера.
- Не закорачивайте клеммы питания на аккумуляторах.
- Для безопасного хранения тренажера достаньте аккумуляторы и установите ремень для транспортировки и обездвиживания, чтобы зафиксировать вентилятор сопротивления. Поместите тренажер в безопасное место вне досягаемости детей и домашних животных.
- Данное оборудование не предназначено для использования лицами с ограниченными физическими, сенсорными или умственными способностями, а также лицами без необходимого опыта и знаний (в т. ч. детьми). Исключение составляют случаи, когда указанные лица находятся под постоянным присмотром и получают указания по использованию оборудования от лица, которое отвечает за их безопасность.
- Поскольку эта машина работает с фиксированной передачей, не пытайтесь вращать педали в обратном направлении. Это может привести к ослаблению крепления педалей, что может повлечь за собой повреждение тренажера и/или травмирование пользователя. Ни в коем случае не эксплуатируйте тренажер с незатянутым креплением педалей.
- Данный велотренажер не может останавливать педали независимо от вентилятора сопротивления. Снизьте темп для замедления вентилятора сопротивления и педалей до их остановки. Не сходите с велотренажера до полной остановки педалей. Помните о том, что движущаяся педаль может ударить вас по ноге сзади.

• СОХРАНИТЕ ЭТУ ИНСТРУКЦИЮ.

Предупредительные этикетки по технике безопасности и серийный номер

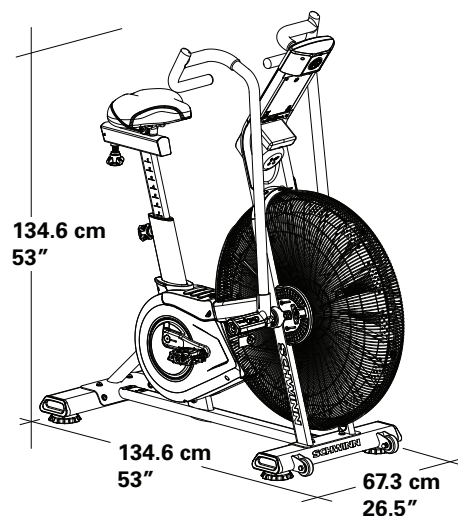
Серийный номер
Технические характеристики
изделия



ТЕХНИЧЕСКИЕ ХАРАКТЕРИСТИКИ

Максимальный вес пользователя:	159 кг (350 фунтов)
Общая площадь, занимаемая оборудованием (площадь основания):	9059 см ² (1405 дюймов ²)
Вес тренажера:	51,3 кг (113 фунтов)
Требования к электропитанию:	
Напряжение на входе:	100—240 В переменного тока, 50/60 Гц, 0,4 А
Напряжение на выходе:	9 В постоянного тока, 1,5 А
Дополнительные аккумуляторы:	Аккумуляторы размера D (2 шт., LR20, не входят в комплект)

Настоящее изделие соответствует Директиве ЕС касательно радиооборудования 2014/53/EU.



ЗАПРЕЩАЕТСЯ утилизировать данное изделие вместе с обычным мусором. Данное изделие подлежит переработке. Чтобы правильно утилизировать это изделие, используйте предписанные методы в утвержденном центре утилизации.

Подготовка к сборке

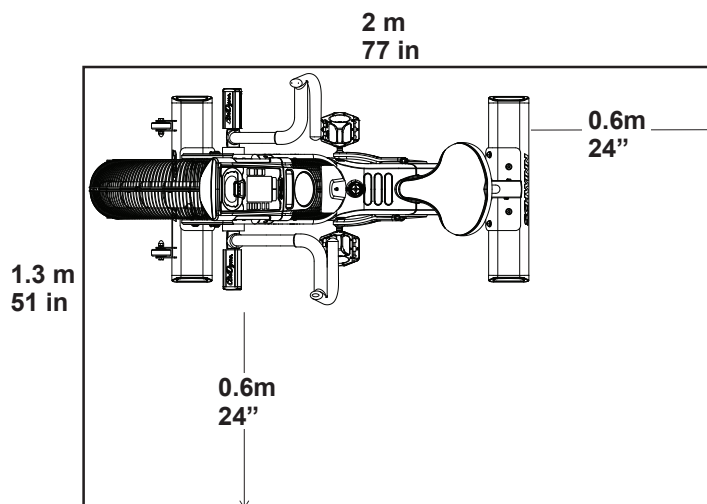
Выберите место, где будет стоять и использоваться тренажер. Для безопасной эксплуатации тренажер должен стоять на твердой и ровной поверхности. Размер зоны тренировки должен составлять не менее 2 x 1,3 м (51 x 77 дюйм).

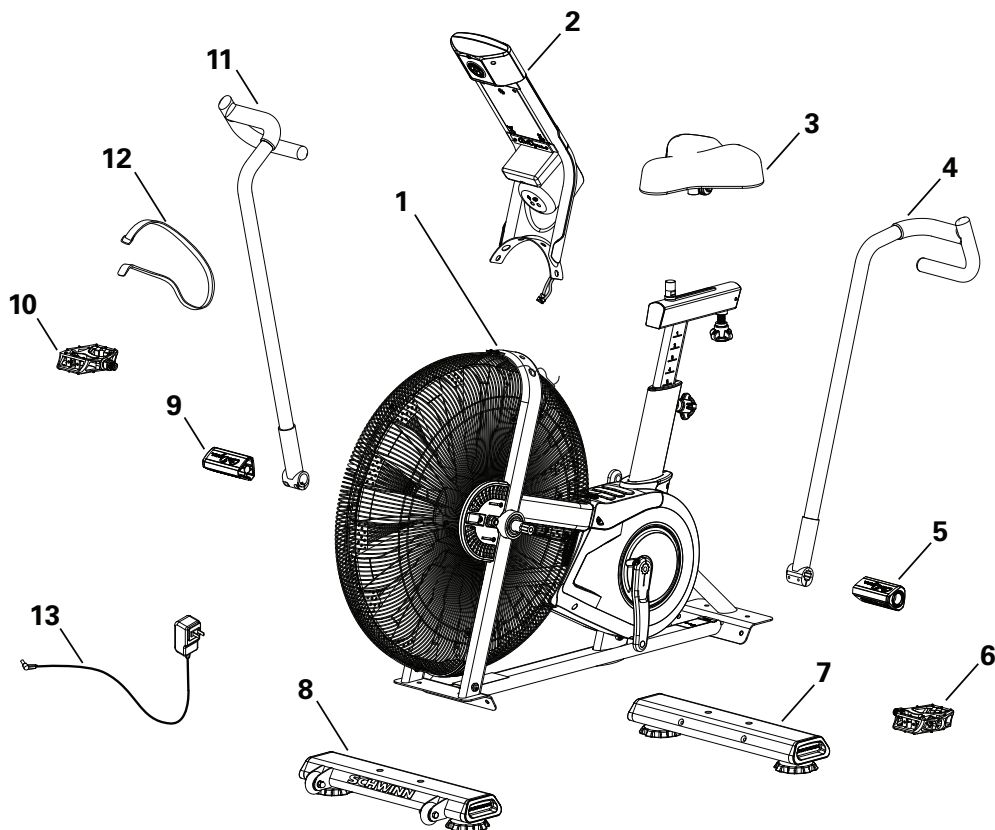
ПРИМЕЧАНИЕ. Осмотрите машину на наличие поврежденных деталей в результате доставки. При обнаружении повреждений обратитесь за помощью к местному дистрибьютору.

Основные рекомендации по сборке

При сборке тренажера следуйте основным указаниям, изложенным ниже.

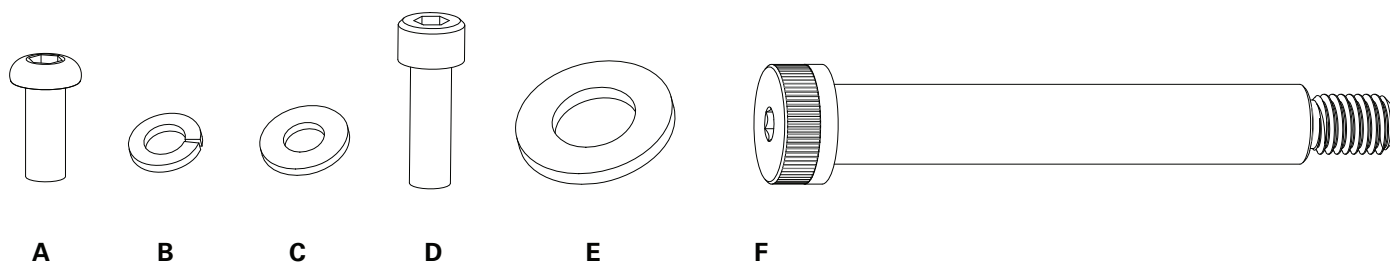
- Перед сборкой изучите раздел «Важные инструкции по технике безопасности».
- Подготовьте все детали, необходимые для каждого этапа сборки.
- Используйте рекомендованные гаечные ключи. Если не указано иное, для затягивания закручивайте болты и гайки вправо (по часовой стрелке), а для ослабления — влево (против часовой стрелки).
- При соединении 2 деталей слегка поднимите их и посмотрите через отверстия для болта — так будет легче продеть болт.
- Сборка предполагает участие 2 человек.





Для облегчения сборки на все правые (R) и левые (L) части были нанесены соответствующие ярлыки.

Поз.	Кол-во	Описание	Поз.	Кол-во	Описание
1	1	Основная сборка	8	1	Передний стабилизатор
2	1	Сборка стойки консоли	9	1	Правая подножка
3	1	Сиденье	10	1	Правая педаль
4	1	Левая рукоятка	11	1	Правая рукоятка
5	1	Левая подножка	12	1	Ремень для транспортировки и обездвижения
6	1	Левая педаль	13	1	Сетевой адаптер
7	1	Задний стабилизатор			



Поз.	Кол-во	Описание	Поз.	Кол-во	Описание
A	12	Винт с полукруглой головкой и шести- гранным углублением, М8 х 16	E	2	Плоская шайба, М16
B	12	Гровер, М8	F	2	Винт с буртиком, М12 х 100
C	12	Плоская шайба, М8			
D	4	Винт с колпачковой головкой с углу- блением под ключ, М8 х 25			

Примечание. Выбирайте крепежные изделия, указанные в перечне крепежных изделий в качестве запасных частей. Следует иметь в виду, что даже после правильной сборки тренажера могут оставаться неиспользованные крепежные изделия.

Инструменты

в комплекте



6 мм

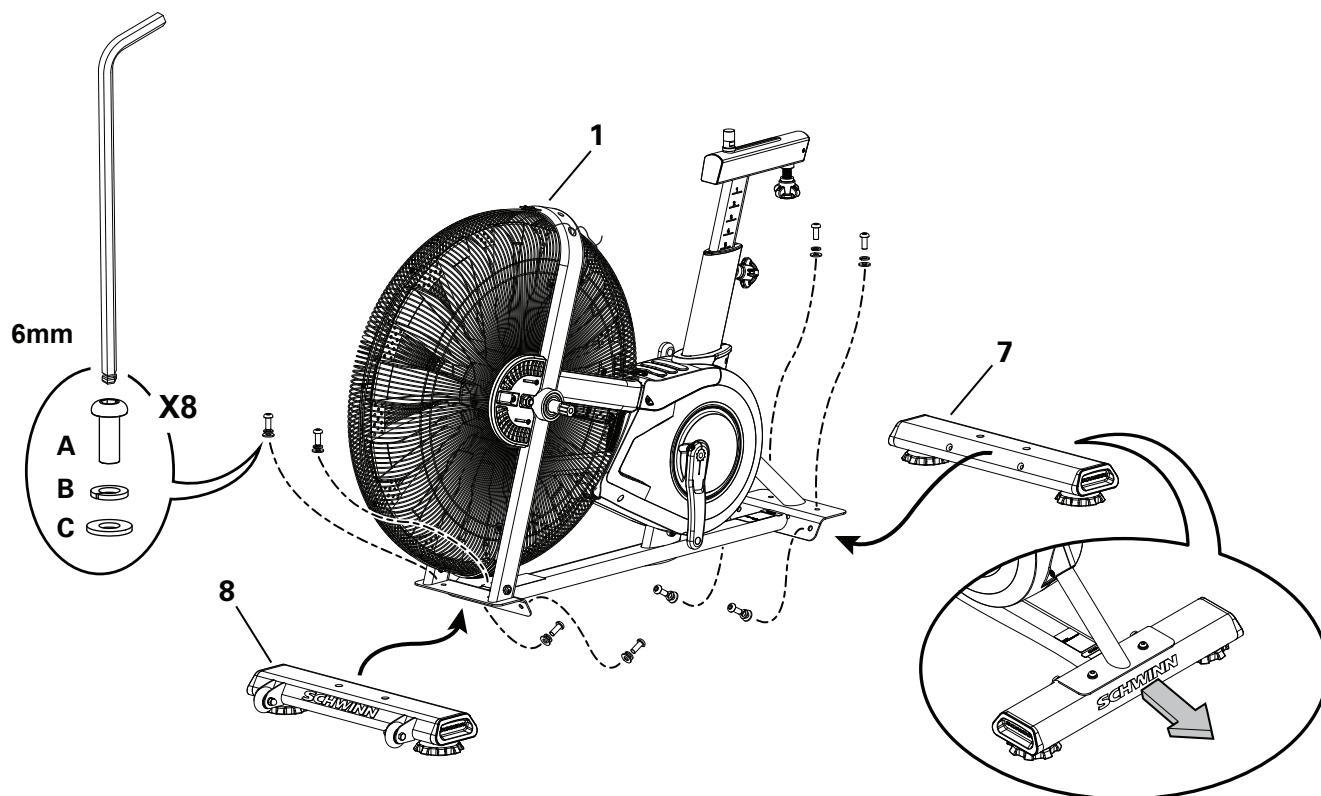


2 шт.
6 мм



13/15 мм

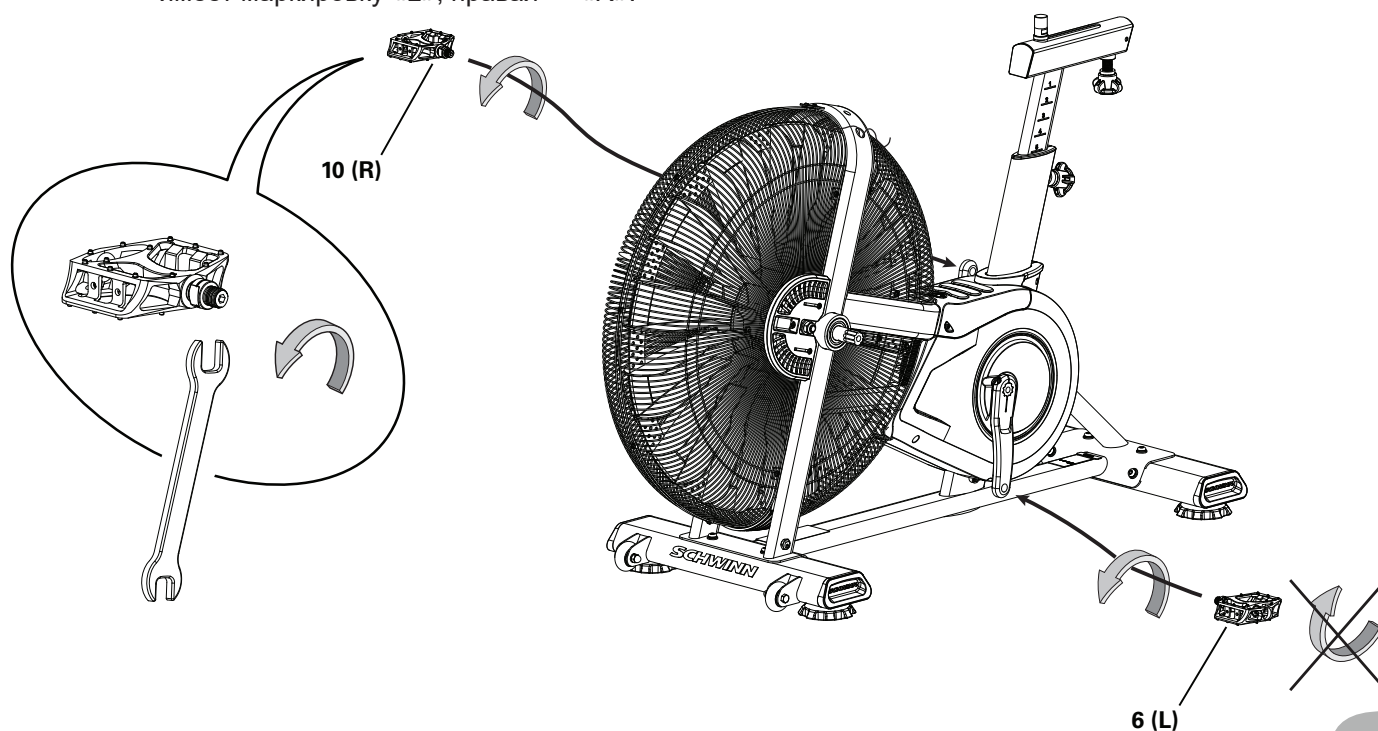
1. Прикрепите стабилизаторы к раме в сборе



2. Прикрепите педали к раме в сборе

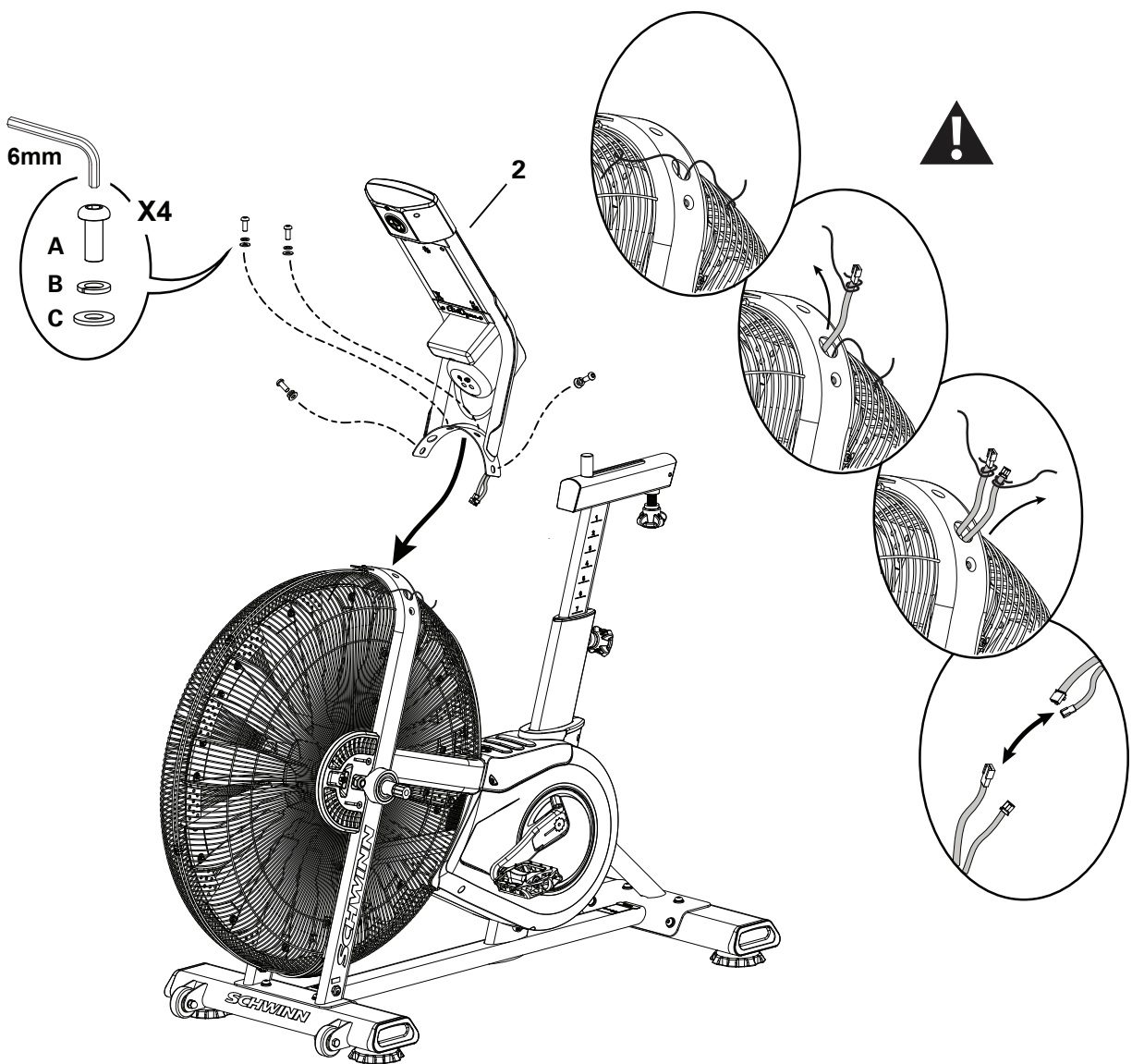
⚠ Если из-за неправильной установки резьба обнажится, педали могут отсоединиться от велосипеда и / или сломаться во время использования, что может привести к серьезным травмам пользователя.

Примечание. Левая педаль имеет обратную резьбу. Обязательно прикрепите педали к соответствующим сторонам велотренажера. Ориентация определяется из положения сидя на велотренажере. Левая педаль имеет маркировку «L», правая — «R».



3. Присоедините кабели и прикрепите сборку стойки консоли к раме в сборе

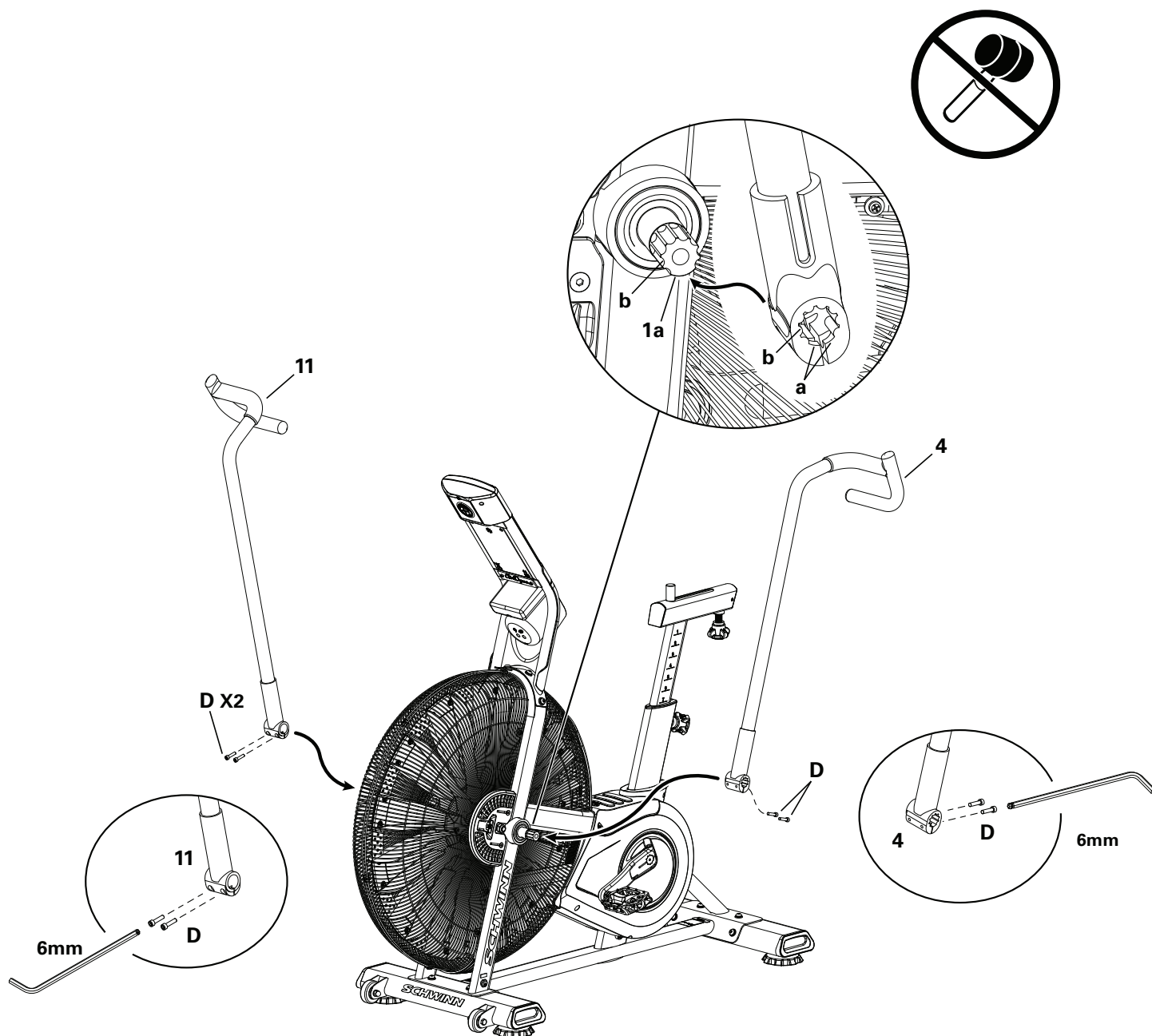
ПРИМЕЧАНИЕ. Не пережимайте и не обрезайте кабели.



4. Прикрепите ручки рукояток к раме в сборе

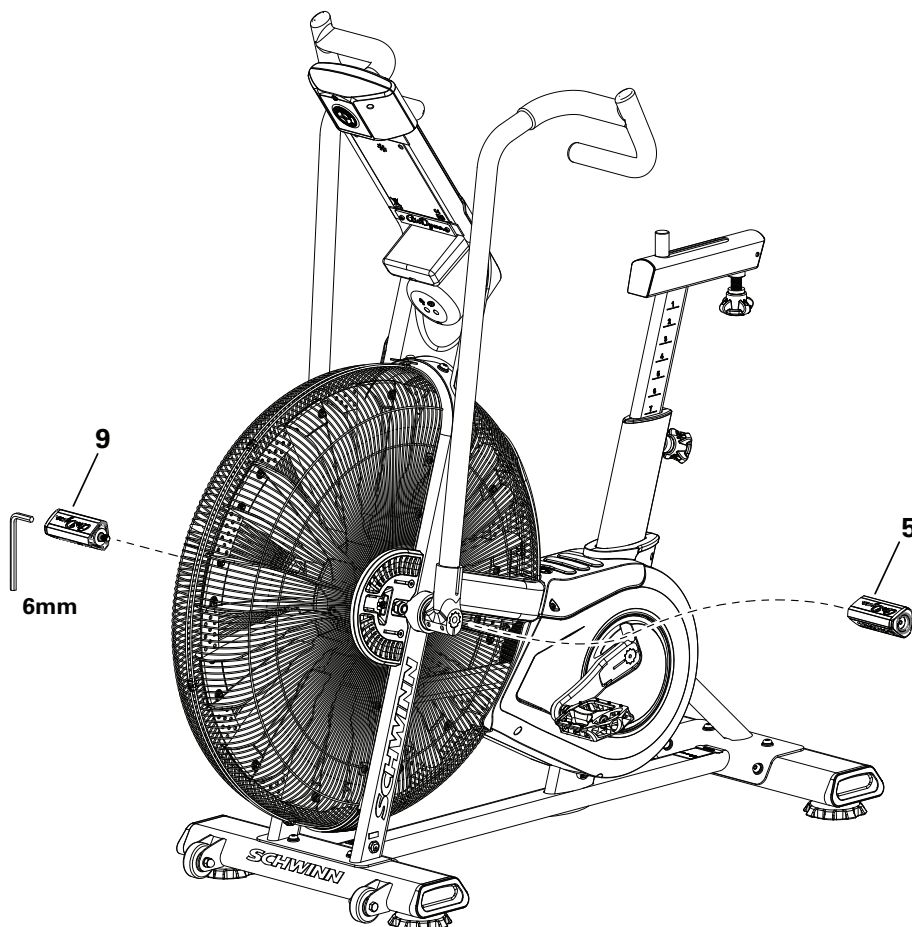
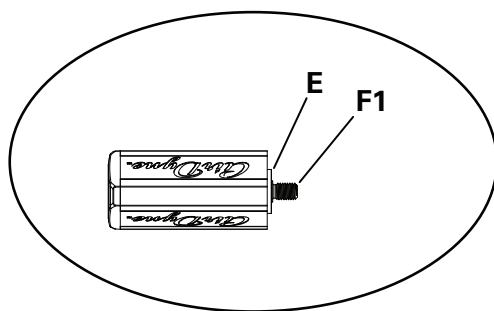
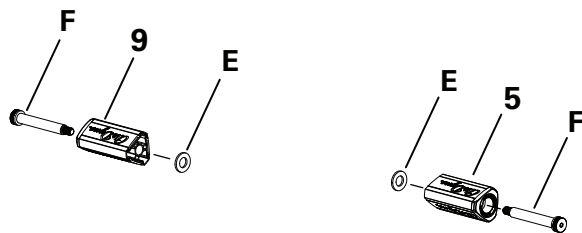
ПРИМЕЧАНИЕ. Снимите этикетку с ручки рукоятки. Выровняйте отверстие рукоятки в форме незамкнутой кривой (a) по сглаженной дуге (1a) поворотного шкворня и убедитесь в точном совпадении вырезов (b). Осторожно насадите рукоятку на шкворень. Не прилагайте чрезмерных усилий при фиксации рукоятки и не бейте по ней молотком. Осторожно поверните рукоятку вперед и назад, чтобы убедиться в надежности ее фиксации на шкворне.

! До конца затяните металлические крепежные изделия. Перед тренировкой убедитесь в надежном креплении ручек рукояток. При наличии динамометрического ключа затяните болты до момента 40 Н*м.



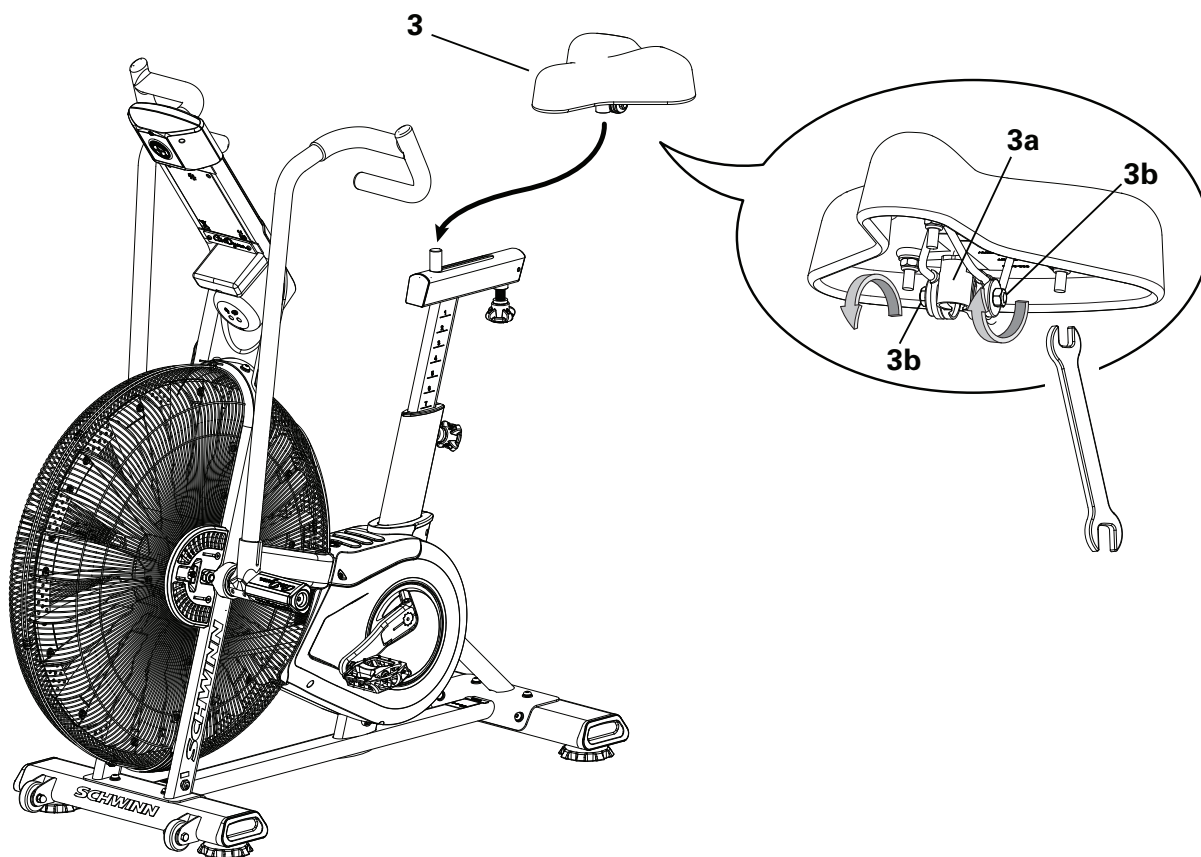
5. Соберите подножки и металлические крепежные изделия, а затем присоедините подножки к раме в сборе

ПРИМЕЧАНИЕ. Полностью вставьте винт с буртиком (F) в подножку, а затем крепко прижмите шайбу (E) к торцу подножки. Убедитесь, что шайба не касается резьбы винта (F1). Следите за тем, чтобы шайба не выпала из подножки во время установки.



6. Прикрепите сиденье к стойке сиденья

ПРИМЕЧАНИЕ. Убедитесь, что сиденье расположено прямо и ровно. Затяните обе гайки (3b) на кронштейне сиденья (3a) для сохранения положения сиденья.



7. Подсоедините сетевой адаптер

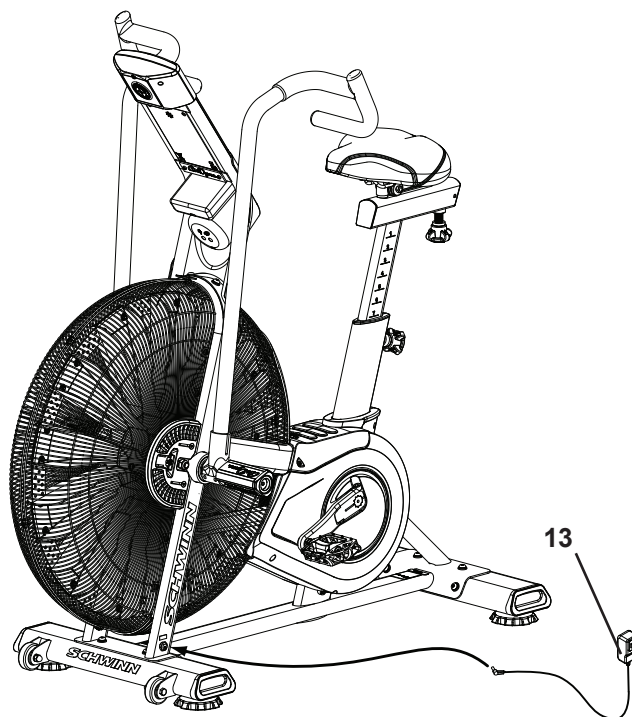
Консоль тренажера может работать как от аккумуляторов, так и от сети переменного тока. При одновременной установке аккумуляторов и сетевого адаптера консоль будет работать от сетевого адаптера.

Примечание. При использовании перезаряжаемых аккумуляторов сетевой адаптер не будет перезаряжать их.

По завершении полной сборки тренажера подключите сетевой адаптер к разъему питания и настенной розетке.

ПРИМЕЧАНИЕ. Если к тренажеру подключен адаптер питания, следите за тем, чтобы шнур не лежал на пути педалей.

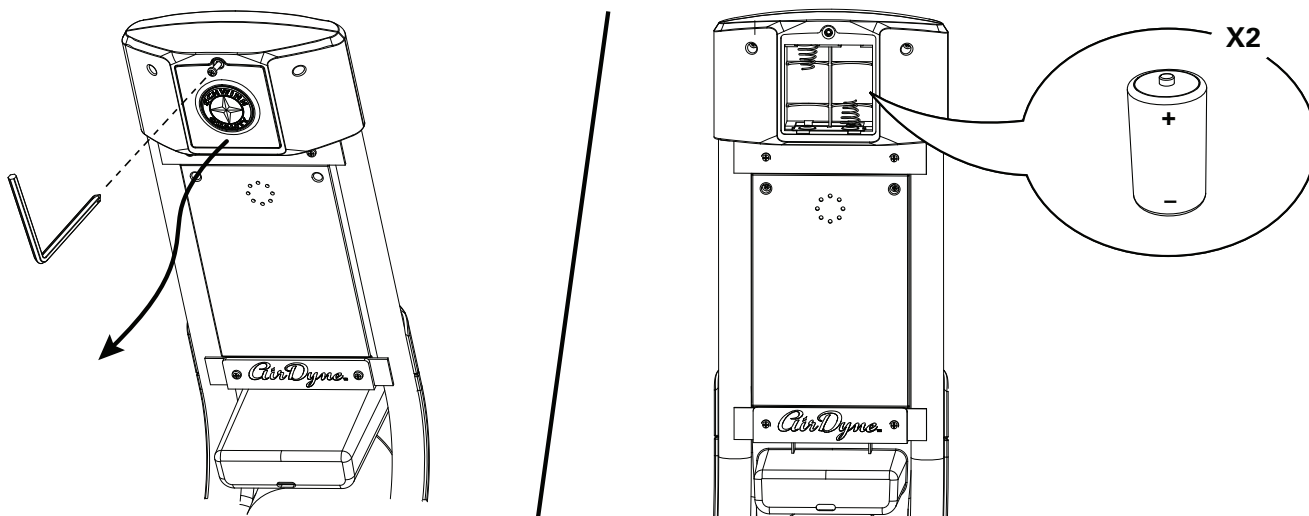
ПРИМЕЧАНИЕ. Если аккумуляторы не используются, их рекомендовано доставать; это поможет избежать повреждений от коррозии аккумуляторов.



Дополнительные аккумуляторы в консоли

Примечание. Чтобы открыть аккумуляторный отсек, ослабьте крепление предварительно установленного винта в крышке. В консоли используются D-аккумуляторы (LR20). Убедитесь, что обозначения на аккумуляторах (+/-) совпадают с аналогичными обозначениями в аккумуляторном отсеке. При использовании перезаряжаемых аккумуляторов сетевой адаптер не будет перезаряжать их.

- ⚠ Не устанавливайте одновременно старые и новые аккумуляторы.**
- ⚠ Не устанавливайте одновременно щелочные, стандартные (угольно-цинковые) или перезаряжаемые (кадмиево-никелевые, никель-металлогидридные и т. п.) аккумуляторы.**



8. Окончательная проверка

Проверьте тренажер, чтобы убедиться, что все крепежные изделия плотно затянуты, а компоненты собраны надлежащим образом.

Обязательно запишите серийный номер в поле, предусмотренном в начале этого руководства.

- ⚠ Не начинайте использование тренажера до полной сборки и проверки правильности работы в соответствии с руководством владельца.**

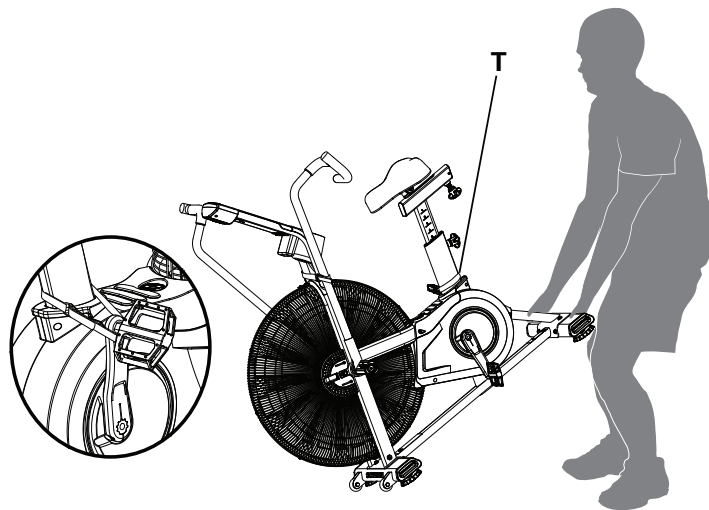
Перемещение тренажера

! Тренажер могут перемещать один или несколько человек в зависимости от их физических способностей и возможностей. Убедитесь, что вы и другие люди находитесь в хорошей физической форме и способны безопасно перемещать тренажер. Соблюдайте соответствующие меры предосторожности и следуйте методикам выполнения грузоподъемных операций.

1. Снимите сетевой адаптер.
2. Зафиксируйте шатун на стойке сидения с помощью ремня для транспортировки и обездвиживания (Т).
3. Используйте задний стабилизатор для осторожного подъема тренажера на транспортные ролики.

Примечание. Обязательно следите за тем, чтобы сборка вентилятора находилась вдали от пола.

4. Подвиньте тренажер в требуемое положение.
5. Осторожно опустите тренажер в требуемое положение.



ПРИМЕЧАНИЕ. Будьте осторожны при перемещении тренажера. Резкие движения могут отрицательно повлиять на работу компьютера.

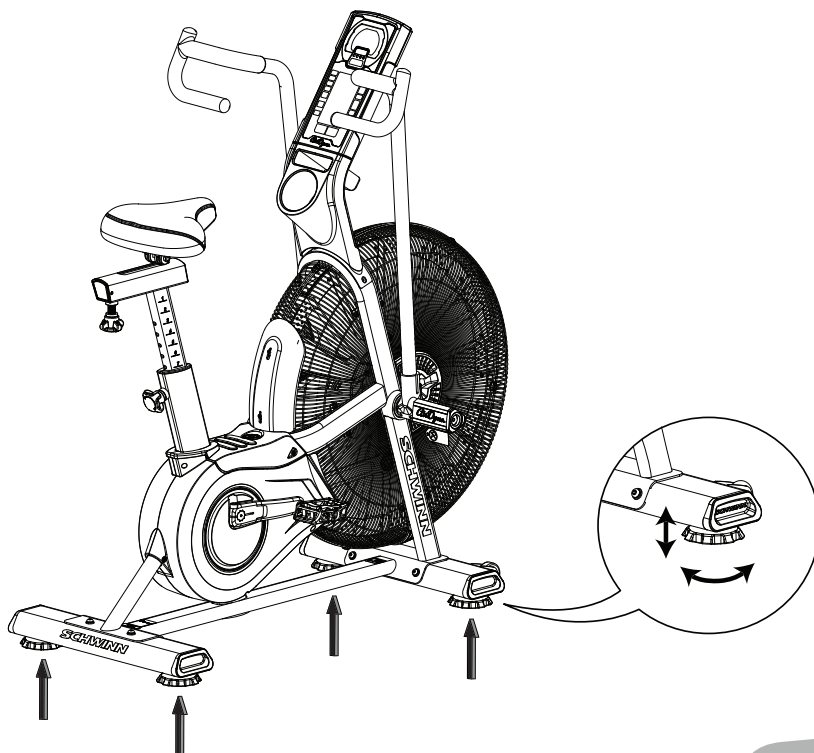
Регулировка уровня тренажера

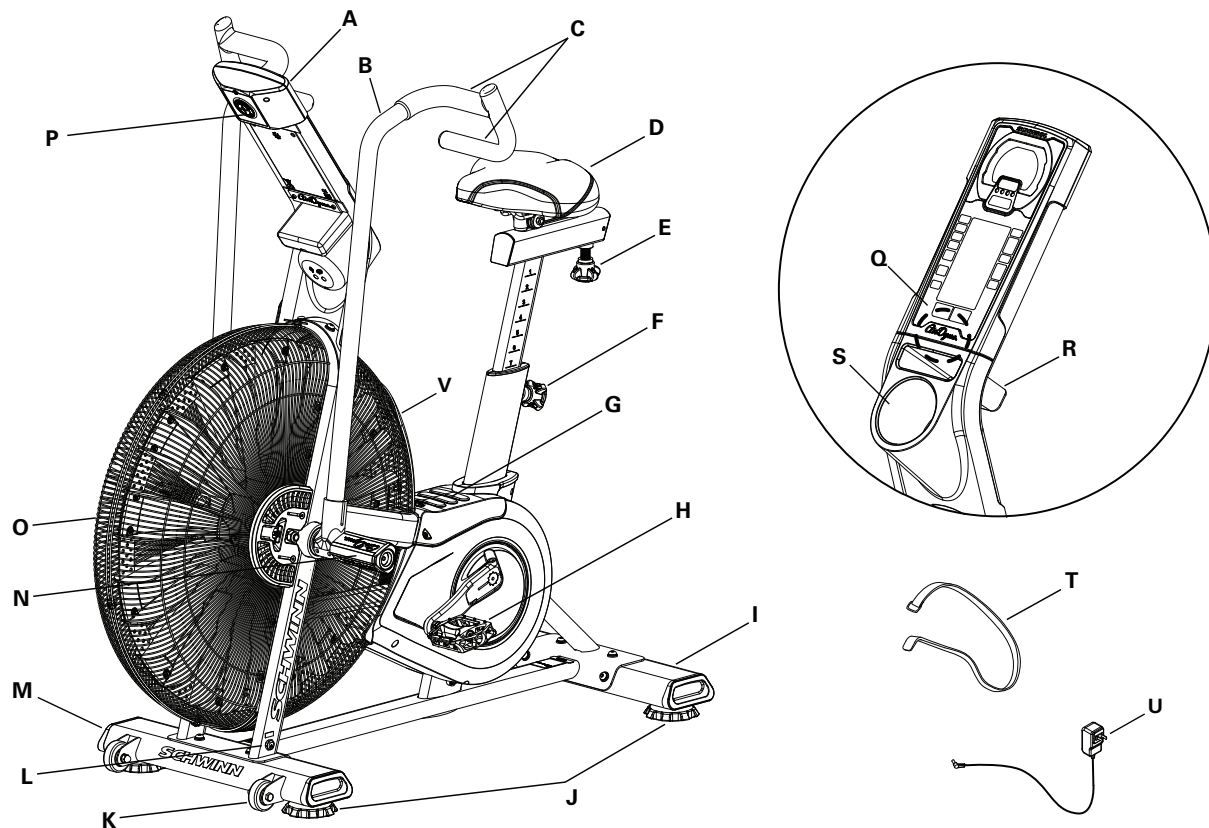
Если поверхность в зоне проведения тренировок неровная, тренажер нужно выставить по уровню. Регуляторы уровня размещены с каждой стороны стабилизаторов. Для регулировки:

1. Поместите тренажер в зоне тренировки.
2. Поворачивайте ножки стабилизатора и отрегулируйте их таким образом, чтобы все они касались пола.

! Не перемещайте регуляторы уровня до высоты, на которой они могут отделиться или отвинтиться от тренажера. Возможно получение травмы или повреждение тренажера.

Перед тренировкой убедитесь, что тренажер находится в горизонтальном и устойчивом положении.





A	Консоль	I	Задний стабилизатор	Q	Телеметрический датчик частоты сердечных сокращений (ЧСС)
B	Рукоятка	J	Регулятор уровня	R	Держатель мультимедийных устройств
C	Ручка рукоятки	K	Транспортный ролик	S	Держатель для бутылки с водой
D	Сиденье	L	Разъем питания	T	Ремень для транспортировки и обездвиживания
E	Регулировочная ручка ползунка сиденья	M	Передний стабилизатор	U	Сетевой адаптер
F	Регулировочная ручка стойки сиденья	N	Подножка	V	Перегородка для отвода воздуха AirDyne™
G	Упор для ступней	O	Вентилятор сопротивления		
H	Педаля	P	Аккумуляторный отсек		

ОСТОРОЖНО! Пользуйтесь значениями, подсчитанными или измеренными компьютером тренажера, исключительно для справки. Отображаемые значения частоты сердечных сокращений являются приблизительными и должны использоваться только в качестве справочной информации. Перенапряжение при тренировках может привести к серьезной травме или смерти. Если у вас возникнет предобморочное состояние, немедленно прекратите тренировку.

Функции консоли

На экранах консоли отображается информация о вашей тренировке.

Программы

- Ручная
- Интервал 20/10
- Интервал 30/90
- Пользовательский интервал
- Цель по времени
- Зоны сердечного ритма
- Цель по калориям
- Цель по килоджоулям
- Цель по милям
- Цель по километрам



Дисплей тахометра

1. **ЖК-дисплей тахометра:** прибор разделен на 60 сегментов для отображения показателей в калориях за минуту и ваттах для текущей эффективности тренировки. При измерении значений калорий в минуту на приборе используются две линейные шкалы: каждый сегмент с большой меткой (0—30) отображает 1 калорию за минуту, в то время как каждый сегмент с маленькой меткой (30—60) также соответствует 1 калории за минуту.

2. **Надписи тахометра:** показывают тип значений, отображающихся в данный момент на дисплее датчика оборотов:

- **AVG:** средние значения отображаются только при подведении итогов тренировки.

- **SCAN:** в режиме сканирования тахометр автоматически переходит между показателями ритма. Каждый уровень ритма отображается в течение 3 секунд.

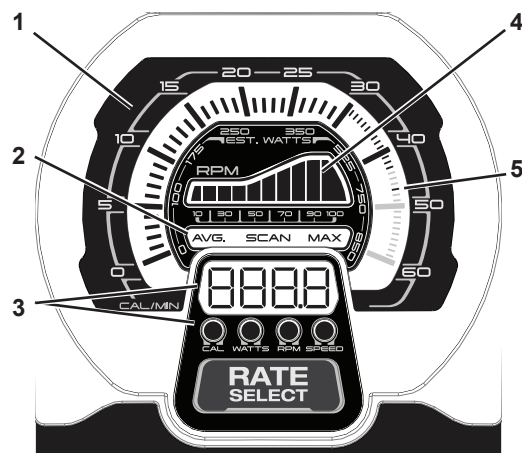
- **MAX:** максимальные значения отображаются только при подведении итогов тренировки.

3. **Дисплей тахометра:** отображает числовые значения для следующих уровней ритма:

- **CAL/MIN:** расчетное значение калорий, сжигаемое за минуту (на основании показателя мощности в ваттах). Максимальное отображаемое количество — 999,9.
- **WATTS:** мощность, вырабатываемая вами при текущем уровне сопротивления (1 лошадиная сила = 746 Вт). Максимальное значение — 999,9.
- **RPM:** обороты тренажера в минуту (об/мин). Максимальное отображаемое количество — 9999.
- **SPEED:** скорость тренажера в милях в час с точностью до одного десятичного знака после запятой, например 10,5. Максимальное отображаемое количество — 999,9.

4. **«Горка» тахометра:** отображает производительность пользователя в оборотах в минуту с помощью линейной шкалы 1—100 (разделенной на 10 сегментов).

5. **Метка MAX CAL/MIN (Максимально калорий в минуту):** метка максимального уровня будет светиться (на ЖК-дисплее тахометра), отображая наибольшее усилие, достигнутое за текущую тренировку.



Программный дисплей данных

6. TIME (ВРЕМЯ)

Поле дисплея TIME (Время) используется исключительно для тренировок с интервалами. Во время тренировки на нем отображается оставшееся время. Во время отображения итогов тренировки на нем показано общее время.

7. ROUND (Круг)

Поле дисплея ROUND (Круг) используется исключительно для тренировок с интервалами. На первом сегменте 00 отображается номер текущего круга. На втором сегменте 00 отображается общее количество кругов. Максимальное количество кругов равняется 49.

8. Область TIME/INTERVAL (Время/интервал)

Поле TIME/INTERVAL (Время/интервал) отображает сведения в двух режимах: в режиме по умолчанию и в режиме интервалов. Надписи Sprint (Спринт) и Recover (Восстановление) активируются только для программ с интервалами.

В режиме по умолчанию отображается истекшее или оставшееся время (в зависимости от используемой программы). Отсчет времени длится до 99 минут и 59 секунд (максимальное значение времени).

В режиме с интервалами отображается состояние тренировки (спринт/восстановление) и оставшееся время для указанного состояния. Максимальное значение для каждого состояния — 99 секунд.

9. PRESS ▲/▼ TO ADJUST (Нажмите ▲/▼ для регулировки)

Сообщение PRESS ▲/▼ TO ADJUST (Нажмите ▲/▼ для регулировки) отображается только перед тренировкой для возможности повышения/снижения целевого значения или количества интервалов. Настраиваемый показатель мигает до тех пор, пока он не будет настроен.

10. Накопленные показатели

В поле накопленных показателей отображаются показатели работы (калории, килоджоули) или расстояния (мили, километры), достигнутые в течение тренировки. Ручная программа и программа с интервалами начинаются со значения 0, которое растет в течение тренировки. В программах с целевыми показателями выбранный целевой показатель уменьшается до 0, в то время как иные показатели возрастают. Для перехода между показателями нажимайте кнопку CAL MI kJ KM SELECT.

Надписи AVERAGE (Среднее) и TOTAL (Всего) соответствуют значениям итогов тренировки.

11. Индикатор аккумулятора

Если уровень заряда аккумулятора составляет 25% или менее, загорается индикатор аккумулятора.

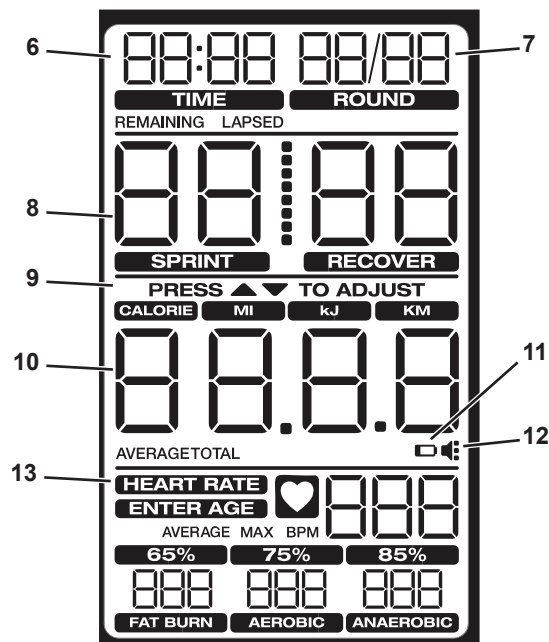
12. Объем

Значок объема для звукового оповещения всегда светится. Три точки справа отображают настройку объема. (Выключено: на значке не светятся точки; максимально: на значке светятся три точки.)

13. Зона HEART RATE (Сердечный ритм)

На дисплее HEART RATE (Сердечный ритм) отображается значение сердечного ритма в ударах в минуту (BPM), считываемое с телеметрического датчика сердечного ритма. Значок мигает при наличии сигнала от телеметрической ленты для измерения сердечного ритма. Данное значение не отображается на дисплее, если сигнал сердечного ритма не обнаружен. Надписи AVERAGE (Среднее) и MAX (Максимально) соответствуют значениям сердечного ритма по итогам тренировки.

! Перед тем как приступить к программе тренировок, проконсультируйтесь с врачом. Прекратите тренировку, если чувствуете боль или сдавливание в груди, если у вас одышка или предобморочное состояние. Перед повторным использованием тренажера проконсультируйтесь с врачом. Пользуйтесь значениями, подсчитанными или измеренными компьютером тренажера,



исключительно для справки. Отображаемые на консоли значения частоты сердечных сокращений являются приблизительными и должны использоваться только в качестве справочной информации.

При нажатии кнопки HR ZONES (Зоны сердечного ритма) отобразится запрос ENTER AGE (Введите свой возраст). Возраст по умолчанию — 35 лет.

Значения в полях зоны сердечного ритма FAT BURN (Сжигание жира), AEROBIC (Аэробное сжигание) и ANAEROBIC (Анаэробное сжигание) рассчитываются на основании значения возраста.

Функции клавишной панели

Кнопка RATE SELECT (Выбор уровня ритма): циклический переход через опции отображения показателей оборотов (калории за минуту, ватты, обороты в минуту, скорость). Нажмите и удерживайте кнопку в течение 3 секунд, чтобы перейти в режим сканирования и автоматически циклически переключаться между уровнями ритма. Каждый уровень ритма отображается в течение 3 секунд. Для выхода из режима сканирования нажмите кнопку Rate Select (Выбор уровня ритма).

Кнопка 20/10 INTERVAL (Интервал 20/10): выбор тренировки с интервалами 20/10.

Кнопка 30/90 INTERVAL (Интервал 30/90): выбор тренировки с интервалами 30/90.

Кнопка CUSTOM INTERVAL (Пользовательский интервал): выбор тренировки с пользовательскими интервалами.

Кнопка TIME TARGET (Цель по времени): выбор тренировки с целью по времени.

Кнопка CAL/kJ TARGET (Цель по калориям/килоджоулям): нажмите один раз, чтобы выбрать тренировку с целью по калориям. Нажмите дважды, чтобы выбрать тренировку с целью по килоджоулям.

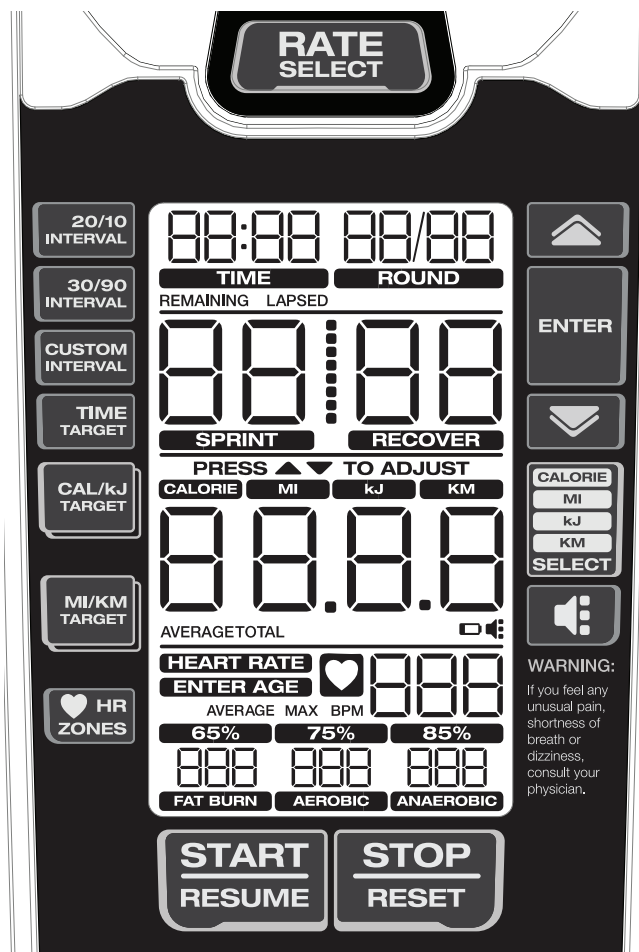
Кнопка MI/KM TARGET (Цель по милям/километрам): нажмите один раз, чтобы выбрать тренировку с целью по милям. Нажмите дважды, чтобы выбрать тренировку с целью по километрам.

Кнопка HR ZONES (Зоны сердечного ритма): нажмите перед какой-либо тренировкой или во время нее, чтобы запустить расчет зон сердечного ритма.

Кнопка увеличения (▲): увеличивает значение (времени, цели или возраста) или осуществляет переход по опциям. Для получения быстрого доступа нажмите и удерживайте кнопку.

Кнопка ENTER (Ввод): подтверждение настройки для зон сердечного ритма и программы с пользовательскими интервалами.

Кнопка уменьшения (▼): уменьшает значение (времени, цели или возраста) или осуществляет переход по опциям. Для получения быстрого доступа нажмите и удерживайте кнопку.



Кнопка CAL MI kJ KM SELECT: циклическое переключение между накопленными показателями. Нажмите указанную кнопку вместе с кнопкой ENTER (ВВОД) и удерживайте в течение 5 секунд, чтобы автоматически вывести последний отображаемый показатель (КАЛОРИИ/МИЛИ/КИЛОДЖОУЛИ/КИЛОМЕТРЫ) в поле накопленных показателей. Если тренировка выполнялась не менее 1 минуты, выбранный показатель будет сохранен. Выбранный показатель будет установлен по умолчанию для всех тренировок (за исключением тренировок с целью по калориям/килоджоулям и тренировок с целью по милям/километрам). Чтобы вернуться в режим отображения велотренировки, удерживайте кнопку CAL MI kJ KM SELECT (ВЫБОР КАЛОРИЙ, МИЛЬ, КИЛОДЖОУЛЕЙ И КИЛОМЕТРОВ) вместе с кнопкой ENTER (ВВОД) в течение 5 секунд.

Кнопка объема: переключение между четырьмя уровнями объема для звукового оповещения: выкл., низкий, средний (по умолчанию), высокий, средний, низкий, выкл.

Кнопка START/RESUME (Пуск/возобновить): запускает таймер и возобновляет приостановленную тренировку.

Кнопка STOP/RESET (Завершить/сбросить): нажмите один раз, чтобы завершить тренировку и отобразить итоги. Нажмите дважды, чтобы сбросить консоль и стереть данные (за исключением программы с пользовательскими интервалами).

Дистанционное устройство контроля частоты сердечных сокращений

Контроль частоты сердечных сокращений — один из лучших способов контроля интенсивности тренировки. Консоль считывает телеметрические сигналы сердечного ритма с нагрудной передающей ленты для измерения сердечного ритма, функционирующей в диапазоне 4,5—5,5 кГц.

Примечание. Нагрудная лента для измерения сердечного ритма должна представлять собой некодированную нагрудную ленту для измерения сердечного ритма Polar Electro, или это должна быть модель, совместимая с некодированной лентой POLAR®. (Кодированные ленты для измерения сердечного ритма POLAR®, такие как POLAR® OwnCode®, не будут работать с этим оборудованием.)

 **Если вам имплантирован кардиостимулятор или другой электронный прибор, перед использованием беспроводной нагрудной ленты или другого телеметрического устройства контроля сердечного ритма проконсультируйтесь с врачом.**

Расчеты значений частоты сердечных сокращений

Максимальная частота сердечных сокращений в детстве составляет 220 ударов в минуту, а к возрасту 60 лет снижается примерно до 160 ударов. Обычно частота сердечных сокращений снижается линейно, приблизительно на один удар в минуту каждый год. Нет сведений о том, что тренировка влияет на снижение максимальной частоты сердечных сокращений. Максимальные значения частоты сердечных сокращений у лиц одного возраста могут различаться. Более точным способом определения этого значения является электрокардиограмма, снятая во время физических упражнений с нагрузкой, а не использование формулы, основанной на возрасте.

Физические упражнения на выносливость влияют на частоту сердечных сокращений в состоянии покоя. Сердечный ритм в состоянии покоя у обычного взрослого человека составляет около 72 ударов в минуту, в то время как у хорошо подготовленных бегунов показания сердечного ритма могут составлять 40 ударов в минуту и ниже.

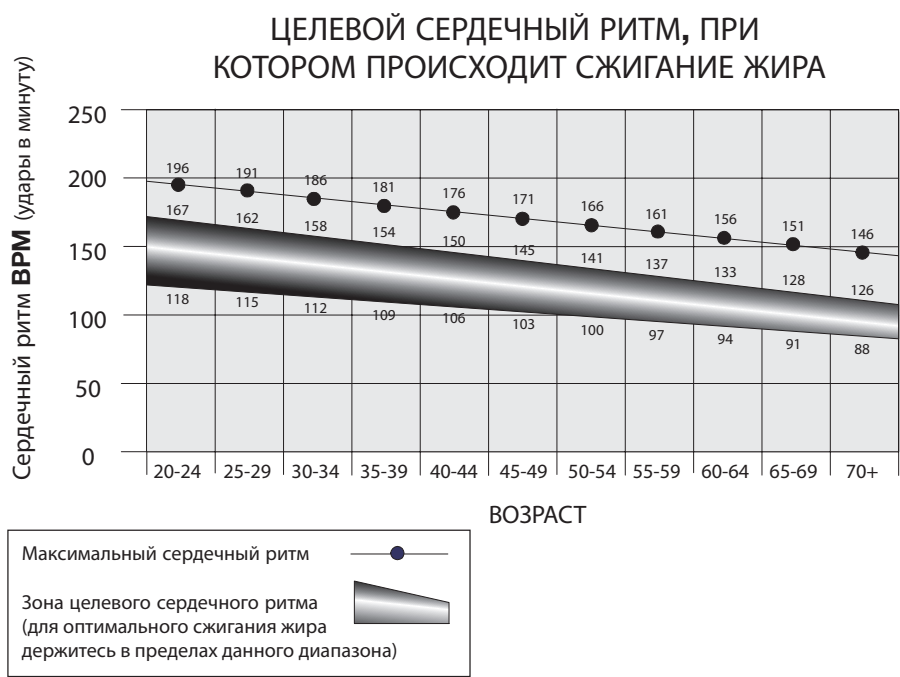
Таблица значений частоты сердечных сокращений представляет собой оценочный расчет зоны ЧСС (HRZ), эффективной для сжигания жира и улучшения работы сердечно-сосудистой системы. Физическое состояние разных людей может различаться, поэтому ваша индивидуальная зона ЧСС может находиться на несколько ударов выше или ниже представленных значений.

Самой эффективной процедурой сжигания жира в ходе тренировки является начало с низким темпом и постепенное повышение интенсивности до тех пор, пока частота сердечных сокращений не достигнет значений, равных

60—85% от вашей максимальной. Продолжайте заниматься в этом темпе, поддерживая частоту сердечных сокращений в пределах целевой зоны более 20 минут. Чем дольше вы поддерживаете целевую частоту сердечных сокращений, тем больше жира сжигает ваш организм.

Настоящий график является кратким руководством, описывающим общие предлагаемые целевые значения частоты сердечных сокращений в зависимости от возраста. Как отмечалось ранее, ваша оптимальная целевая частота сердечных сокращений может быть выше или ниже. Проконсультируйтесь со своим врачом относительно индивидуальной зоны частоты сердечных сокращений.

Примечание. Как и в случае с любыми режимами тренировок или занятий фитнесом, всегда проявляйте благоразумие при увеличении продолжительности или интенсивности тренировки.



Автокалибровка

В консоли находится встроенный датчик, с помощью которого постоянно отслеживаются изменения высоты над уровнем моря для обеспечения точности измерения сопротивления и мощности вентилятора, используемого во время тренировки.

Что надевать

Надевайте спортивную обувь на резиновой подошве. Для выполнения упражнений вам потребуется соответствующая одежда, не стесняющая движений.

Как часто следует тренироваться

! Перед тем как приступить к программе тренировок, проконсультируйтесь с врачом. Прекратите тренировку, если чувствуете боль или сдавливание в груди, если у вас одышка или предобморочное состояние. Перед повторным использованием тренажера проконсультируйтесь с врачом. Пользуйтесь значениями, подсчитанными или измеренными компьютером тренажера, исключительно для справки. Отображенные значения сердечного ритма являются приблизительными и используются только в качестве справочной информации.

- 3 раза в неделю в течение 20 минут каждый день.
- Планируйте тренировки заранее и старайтесь следовать графику.

Регулировка сиденья

Правильное положение сиденья способствует эффективной и комфортной тренировке, снижая риск травмы.

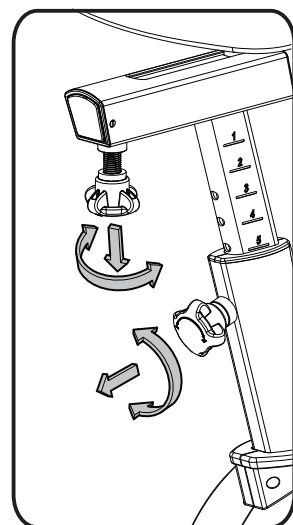
1. Установив педаль в переднее положение, разместите пятку в самой низкой точке. Нога должна быть слегка согнута в колене.
2. Если нога слишком прямая или ступня не прикасается к педали, опустите сиденье. Если нога согнута слишком сильно, поднимите сиденье.

! Перед регулировкой сиденья сойдите с тренажера.

3. Ослабьте и потяните регулировочную ручку стойки сиденья на стойке сиденья. Отрегулируйте необходимую высоту сиденья.

! Не поднимайте стойку сиденья выше отметки STOP.

4. Отпустите регулировочную ручку стойки сиденья, чтобы ввести в зацепление стопорный штифт. Убедитесь в полном зацеплении штифта и затяните регулировочную ручку до отказа.
5. Для перемещения сиденья ближе к консоли или дальше от нее ослабьте регулировочную ручку сиденья. Переместите сиденье в требуемое положение и надежно затяните ручку.



Эксплуатация тренажера

! Учтите, что педали, рукоятки и вентилятор сопротивления подсоединены друг к другу, и при движении одной из этих частей перемещаются также другие части.

Аккуратно установите тренажер, используя при необходимости упор для ступней. Отрегулируйте сиденье и педали до начала тренировки.

Тренировка для нижней части тела: Медленно вращайте педали, расслабленно держа руки по бокам или же положив их на рукоятки, пока рукоятки движутся.

Тренировка для всего тела: Возьмитесь за рукоятки ладонями вниз. Толкайте рукоятки и тяните их к себе по мере вращения педалей, удерживая локти прижатыми к телу в низком положении.

Тренировка для верхней части тела: Крепко возьмитесь за рукоятки ладонями вниз и поставьте ноги на подножки. Сделайте небольшой упор на бедра, удерживая спину прямо и опустив плечи. Теперь толкайте рукоятки и тяните их на себя.

Примечание. Чтобы немного помочь себе в начале тренировки, слегка толкните педаль.

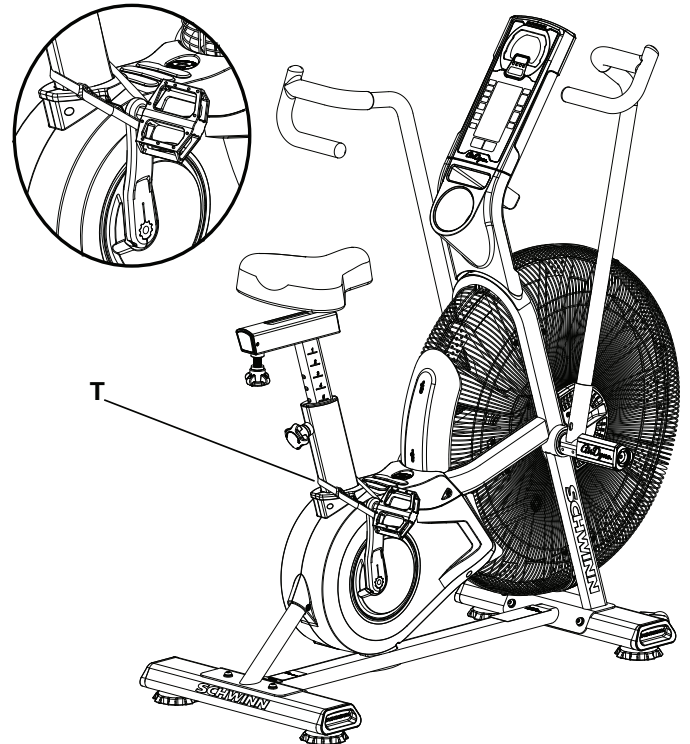
Для повышения сопротивления воздуха и нагрузки увеличьте уровень своих усилий. Чтобы задействовать все группы мышц на руках, смените хват на время выполнения части тренировки и выполните его ладонями кверху. По завершении тренировки снижайте скорость вентилятора сопротивления, пока тренажер не остановится окончательно.

! Данный велотренажер не может останавливать педали независимо от вентилятора сопротивления. Снизьте темп для замедления вентилятора сопротивления и педалей до их остановки. Не сходите с велотренажера до полной остановки педалей. Помните о том, что движущаяся педаль может ударить вас по ноге сзади.

Блокировка сборки вентилятора / хранение

Когда вы не пользуетесь тренажером, обязательно зафиксируйте сборку вентилятора с помощью ремня для транспортировки и обездвиживания. При хранении тренажера сборка вентилятора должна находиться в заблокированном положении.

! Для безопасного хранения тренажера достаньте аккумуляторы и установите ремень для транспортировки и обездвиживания, чтобы зафиксировать вентилятор сопротивления. Поместите тренажер в безопасное место вне досягаемости детей и домашних животных. Учтите, что педали, рукоятки и вентилятор сопротивления подсоединены друг к другу и при движении одной из этих частей перемещаются также другие части.



Для блокировки сборки вентилятора:

1. Прокрутите педали таким образом, чтобы шатун располагался как можно ближе к стойке сиденья.
2. Обмотайте ремень для транспортировки и обездвиживания (Т) вокруг шатуна и стойки сиденья, а затем пропустите конец ремня через металлическое кольцо. Затяните ремень, чтобы предотвратить вращение педалей и зафиксировать его.

Включение питания / холостой режим

Консоль перейдет в состояние включения питания / в холостой режим при нажатии любой кнопки или получении сигнала от датчика оборотов в минуту в результате вращения педалей тренажера.

Примечание. Если уровень заряда аккумулятора опустится до 25% или ниже, на консоли загорится индикатор аккумулятора.

Автоматическое отключение (режим ожидания)

Если консоль не принимает входные сигналы в течение приблизительно 2 минут, она автоматически отключается. ЖК-дисплей в режиме ожидания отключен.

Примечание. Консоль не оборудована выключателем питания.

Тренировка в ручном режиме

Ручная программа обеспечивает запуск тренировки без ввода информации.

1. Сядьте на тренажер.
2. Когда консоль находится в холостом режиме, нажмите кнопку START/RESUME (Пуск/возобновить), чтобы запустить программу тренировки, после чего начинайте вращать педали.
3. Чтобы приостановить выполнение программы и ознакомиться со своими результатами, нажмите кнопку STOP/RESET (Завершить/сбросить) один раз. Нажмите кнопку START/RESUME (Пуск/возобновить), чтобы продолжить.
4. По завершении тренировки нажмите кнопку STOP/RESET (Завершить/сбросить) дважды, чтобы окончить тренировку.

Тренировка с интервалами 20/10

На консоли можно выбрать тренировку с интервалами 20 секунд спринта, за которыми следуют 10 секунд восстановления (1 круг). Количество кругов по умолчанию: 8 (суммарное время — 4 минуты).

1. Сядьте на тренажер.
2. Когда консоль находится в холостом режиме, нажмите кнопку 20/10 INTERVAL (Интервал 20/10).
3. Замигает поле ROUND (Круг); значение по умолчанию равно 8. Для изменения количества кругов воспользуйтесь кнопками увеличения/уменьшения.
4. Нажмите кнопку START/RESUME (Пуск/возобновить), чтобы запустить таймер; затем начните вращать педали.
5. Программа запустится на фазе спринта; на каждой фазе будет осуществляться обратный отсчет, а также будет отображаться суммарное время тренировки. Значения проделанной работы и расстояния будут увеличиваться. Перед каждой сменой фазы на 3 секунды будет воспроизводиться звуковое оповещение.

Тренировка с интервалами 30/90

На консоли можно выбрать тренировку с интервалами 30 секунд спринта, за которыми следуют 90 секунд восстановления (1 круг). Количество кругов по умолчанию: 8 (суммарное время — 16 минут).

1. Сядьте на тренажер.
2. Когда консоль находится в холостом режиме, нажмите кнопку 30/90 INTERVAL (Интервал 30/90).
3. Замигает поле ROUND (Круг); значение по умолчанию равно 8. Для изменения количества кругов воспользуйтесь кнопками увеличения/уменьшения.
4. Нажмите кнопку START/RESUME (Пуск/возобновить), чтобы запустить таймер; затем начните вращать педали.
5. Программа запустится на фазе спринта; на каждой фазе будет осуществляться обратный отсчет, а также будет отображаться суммарное время тренировки. Значения проделанной работы и расстояния будут увеличиваться. Перед каждой сменой фазы на 3 секунды будет воспроизводиться звуковое оповещение.

Тренировка с пользовательскими интервалами

С помощью консоли можно выбирать тренировку с пользовательскими интервалами и вводить собственные значения для спринта, восстановления и количества кругов.

1. Сядьте на тренажер и начните вращать педали.
2. Когда консоль находится в холостом режиме, нажмите кнопку CUSTOM INTERVAL (Пользовательский интервал).
3. На консоли отобразятся значения по умолчанию или пользовательские значения, использовавшиеся в последний раз. Замигает поле ROUND (Круг).

Примечание. Количество кругов по умолчанию — 5 (максимальное значение — 99). Время спринта по умолчанию — 60 секунд (максимальное значение — 99). Время восстановления по умолчанию — 60 секунд (максимальное значение — 99).

4. Замигает поле ROUND (Круг). Чтобы изменить значение, воспользуйтесь кнопками увеличения/уменьшения и нажмите ENTER (Ввод), чтобы подтвердить значение и перейти к следующему полю.
5. Замигает поле SPRINT (Спринт). Чтобы изменить значение, воспользуйтесь кнопками увеличения/уменьшения для регулировки времени с 5-секундными шагами. Нажмите ENTER (Ввод), чтобы подтвердить значение и перейти к следующему полю.
6. Замигает поле RECOVER (Восстановление). Чтобы изменить значение, воспользуйтесь кнопками увеличения/уменьшения для регулировки времени с 5-секундными шагами. Нажмите кнопку ENTER (Ввод) для подтверждения.
7. Нажмите START/RESUME (Пуск/возобновить), чтобы запустить таймер; затем начните вращать педали.
8. Программа запустится на фазе спринта; на каждой фазе будет осуществляться обратный отсчет, а также будет отображаться суммарное время тренировки. Значения проделанной работы и расстояния будут увеличиваться. Перед каждой сменой фазы на 3 секунды будет воспроизводиться звуковое оповещение.

Тренировка с целью по времени

С помощью консоли можно выбирать тренировку с целью по времени и вводить собственное значение времени. Значение по умолчанию: 10 минут.

1. Сядьте на тренажер.
2. Когда консоль находится в холостом режиме, нажмите кнопку TIME TARGET (Цель по времени).
3. Замигает поле TIME/INTERVAL (Время/интервал); значение по умолчанию равно 10:00. Чтобы изменить значение, воспользуйтесь кнопками увеличения/уменьшения для регулировки параметра с 1-минутными шагами.
4. Нажмите кнопку START/RESUME (Пуск/возобновить), чтобы запустить таймер; затем начните вращать педали.
5. Запустится программа, после чего начнется обратный отсчет времени. Значения калорий, килоджоулей, миль и километров будут увеличиваться.

Тренировка с целью по калориям

С помощью консоли можно выбирать тренировку с целью по калориям и вводить собственное значение калорий. Значение по умолчанию: 100 калорий.

1. Сядьте на тренажер.
2. Когда консоль находится в холостом режиме, нажмите один раз кнопку CAL/kJ TARGET (Цель по калориям/килоджоулям).
3. Замигает поле показателя CALORIE (Калории); значение по умолчанию равно 100. Чтобы изменить значение, воспользуйтесь кнопками увеличения/уменьшения для регулировки параметра с шагом в 25 калорий.
4. Нажмите кнопку START/RESUME (Пуск/возобновить), чтобы запустить таймер; затем начните вращать педали.
5. Запустится программа, после чего начнется обратный отсчет калорий. Значения суммарного времени, килоджоулей, миль и километров будут увеличиваться.

Тренировка с целью по килоджоулям (кДж)

С помощью консоли можно выбирать тренировку с целью по килоджоулям и вводить собственное значение килоджоулей. Значение по умолчанию: 400 кДж.

1. Сядьте на тренажер.
2. Когда консоль находится в холостом режиме, нажмите дважды кнопку CAL/kJ TARGET (Цель по калориям/килоджоулям).
3. Замигает поле показателя kJ (Килоджоули); значение по умолчанию равно 400. Чтобы изменить значение, воспользуйтесь кнопками увеличения/уменьшения для регулировки параметра с шагом в 100 кДж.
4. Нажмите кнопку START/RESUME (Пуск/возобновить), чтобы запустить таймер; затем начните вращать педали.
5. Запустится программа, после чего начнется обратный отсчет килоджоулей. Значения суммарного времени, калорий, миль и километров будут увеличиваться.

Тренировка с целью по милям

С помощью консоли можно выбирать тренировку с целью по милям и вводить собственное значение миль. Значение по умолчанию: 1 миля.

1. Сядьте на тренажер.
2. Когда консоль находится в холостом режиме, нажмите один раз кнопку MI/KM TARGET (Цель по милям/километрам).
3. Замигает поле показателя MI (Миля); значение по умолчанию равно 1,0. Чтобы изменить значение, воспользуйтесь кнопками увеличения/уменьшения для регулировки параметра с шагом в 0,5 мили.
4. Нажмите кнопку START/RESUME (Пуск/возобновить), чтобы запустить таймер; затем начните вращать педали.
5. Запустится программа, после чего начнется обратный отсчет миль. Значения суммарного времени, калорий, килоджоулей и километров будут увеличиваться.

Тренировка с целью по километрам

С помощью консоли можно выбирать тренировку с целью по километрам и вводить собственное значение километров. Значение по умолчанию: 1 км.

1. Сядьте на тренажер.
2. Когда консоль находится в холостом режиме, нажмите дважды кнопку MI/KM TARGET (Цель по милям/километрам).
3. Замигает поле показателя KM (Километры); значение по умолчанию равно 1,0. Чтобы изменить значение, воспользуйтесь кнопками увеличения/уменьшения для регулировки параметра с шагом в 1 км.
4. Нажмите кнопку START/RESUME (Пуск/возобновить), чтобы запустить таймер; затем начните вращать педали.
5. Запустится программа, после чего начнется обратный отсчет километров. Значения суммарного времени, калорий, килоджоулей и миль будут увеличиваться.

Зоны сердечного ритма

С помощью консоли можно задавать зоны сердечного ритма и использовать расчетные значения для отслеживания интенсивности тренировки. Указанная функция может использоваться совместно со всеми прочими программами.

1. Сядьте на тренажер.
2. Когда консоль находится в холостом режиме, нажмите кнопку HR ZONES (Зоны сердечного ритма). Отобразится запрос ENTER AGE (Введите свой возраст). Возраст по умолчанию — 35 лет. Чтобы отрегулировать значение возраста, воспользуйтесь кнопками увеличения/уменьшения и нажмите ENTER (Ввод).

Консоль рассчитывает значения в полях зоны сердечного ритма FAT BURN (Сжигание жира), AEROBIC (Аэробное сжигание) и ANAEROBIC (Анаэробное сжигание) на основании значения возраста.

! **Перед тем как приступить к программе тренировок, проконсультируйтесь с врачом. Прекратите тренировку, если чувствуете боль или сдавливание в груди, если у вас одышка или предобморочное состояние. Перед повторным использованием тренажера проконсультируйтесь с врачом. Пользуйтесь значениями, подсчитанными или измеренными компьютером тренажера, исключительно для справки. Отображаемые на консоли значения частоты сердечных сокращений являются приблизительными и должны использоваться только в качестве справочной информации.**

3. На дисплее HEART RATE (Сердечный ритм) отображается значение сердечного ритма в ударах в минуту (BPM), считываемое с передатчика нагрудной ленты для измерения сердечного ритма. Значок мигает при наличии сигнала от ленты для измерения сердечного ритма.

Примечание. Если частота сердечных сокращений не определена, дисплей будет пустым.

Если консоль переводится в режим ожидания или исчезает питание, значение возраста также сбрасывается к параметру по умолчанию, а зоны сердечного ритма отключаются.

Режим паузы/результатов

Чтобы приостановить тренировку и посмотреть ее итоги, выполните следующие действия:

1. Нажмите один раз кнопку STOP/RESET (Завершить/сбросить).

Примечание. Консоль автоматически приостанавливает работу при отсутствии сигнала о вращении педалей в течение 5 минут.

2. Для продолжения тренировки нажмите кнопку START/RESUME (Пуск/возобновить).

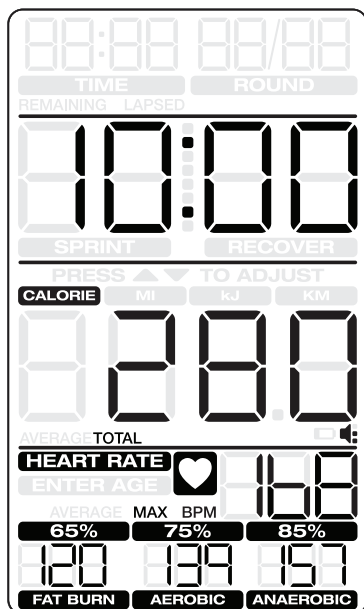
Чтобы завершить тренировку, нажмите дважды кнопку STOP/RESET (Завершить/сбросить). Консоль перейдет в холостой режим.

При завершении или остановке тренировки на консоли будет отображаться итог по значениям тренировки. Чтобы завершить тренировку и посмотреть итоги, нажмите STOP/RESET (Завершить/сбросить), после чего консоль перейдет в режим результатов.

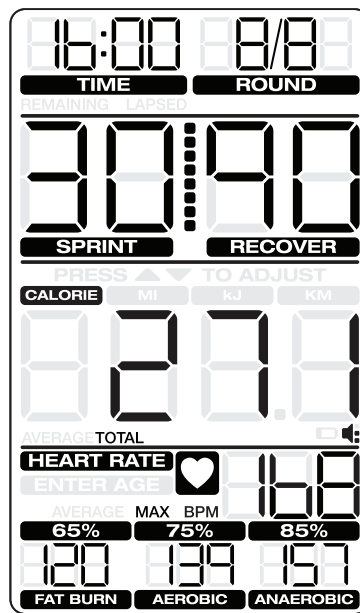
На дисплее тахометра будут отображаться средние значения калорий в минуту и ватт, а также максимальная метка калорий в минуту для указанной тренировки. На «горке» тахометра будет показано среднее значение оборотов в минуту. На дисплее показателя тахометра будут отображаться средние и максимальные значения выбранного показателя. Если консоль находилась в режиме сканирования, дисплей будет циклически переходить между средними и максимальными значениями калорий в минуту, ватт, оборотов в минуту и скорости.

На программном дисплее данных будет отображаться суммарное время, количество калорий, миль, килоджоулей и километров. Для циклического перехода между показателями нажимайте кнопку выбора калорий, миль, килоджоулей или километров. Среди итогов программ с интервалами отображается суммарное время, количество кругов и время интервалов.

Ручная программа и программы с целевыми показателями



Программы с интервалами



На области сердечного ритма будут циклически показываться значения среднего и максимального сердечного ритма. Если при выполнении программы рассчитывались зоны сердечного ритма, соответствующие значения также будут отображаться.

Дисплей результатов будет отображать значения в течение 5 минут, а затем сбросится.

Нажмите кнопку STOP/RESET (Завершить/сбросить), чтобы остановить отображение результатов и вернуться в холостой режим.

Режим обслуживания консоли

Благодаря режиму обслуживания консоли можно просматривать суммарные значения времени использования тренажера и пройденного расстояния, а также проверять установленную версию микропрограммного обеспечения.

1. В холостом режиме удерживайте нажатыми кнопки STOP/RESET (Завершить/сбросить) и уменьшения (▼) в течение 3 секунд для перехода в режим обслуживания консоли.

2. На дисплее консоли отобразится статистика по тренажеру.

- Суммарное время работы тренажера в часах: отображается в поле Time/Interval (Время/интервал). Максимальное отображаемое значение — 9999.
- Суммарное расстояние, пройденное на тренажере: количество миль (отображается в поле накопленных показателей).

Нажмите кнопку уменьшения, чтобы перейти к параметру отображения показателей.

- Суммарное время работы тренажера в часах: отображается в поле Time/Interval (Время/интервал). Максимальное отображаемое значение — 9999.
- Суммарное расстояние, пройденное на тренажере: количество километров с шагом в 10 километров (отображается в поле накопленных показателей).

3. Нажмите кнопку STOP/RESET (Завершить/сбросить), чтобы выйти из режима обслуживания консоли. Нажмите кнопку уменьшения, чтобы перейти к следующему параметру.

4. На дисплее консоли отобразится версия микропрограммного обеспечения.

5. Нажмите кнопку STOP/RESET (Завершить/сбросить), чтобы выйти из режима обслуживания консоли.

Если в режиме обслуживания консоль не принимает входной сигнал в течение приблизительно 2 минут, она перейдет в режим ожидания.

До начала любых ремонтных работ полностью прочитайте все инструкции по техническому обслуживанию. При некоторых условиях требуется помощник для выполнения необходимых задач.

! Оборудование подлежит регулярному осмотру на предмет выявления повреждений или необходимости ремонта. Ответственность за контроль выполнения регулярного технического обслуживания лежит на владельце. Изношенные или поврежденные детали подлежат немедленному ремонту или замене. Для проведения технического обслуживания и ремонта оборудования могут быть использованы только детали, поставляемые производителем.

Если в какой-то момент предупреждающие наклейки отклеятся, станут нечитаемыми или сместятся, для их замены свяжитесь с региональным торговым представителем.

Перед обслуживанием тренажера следует отсоединить все источники питания.

Действия, выполняемые ежедневно.

Перед каждым использованием проводите осмотр тренажера с целью выявления незатянутых, сломанных, поврежденных или изношенных деталей. Не используйте тренажер при обнаружении подобных дефектов. Отремонтируйте или замените все детали при первых признаках износа или повреждения. После каждой тренировки вытирайте влагу с тренажера и консоли влажной тканью.

Примечание. Избегайте попадания на консоль чрезмерного количества влаги.

ПРИМЕЧАНИЕ. При необходимости чистки консоли используйте только мягкое моющее средство для посуды и мягкую тканевую салфетку. Не выполняйте чистку растворителем на нефтяной основе, автомобильными моющими средствами или любыми веществами, в состав которых входит аммиак. Не допускается чистка консоли под прямыми солнечными лучами или при высокой температуре. Берегите консоль от воздействия влаги.

Действия, выполняемые еженедельно.

Проверьте педали, шатуны и рукоятки. Затяните при необходимости.

! Поскольку эта машина работает с фиксированной передачей, не пытайтесь вращать педали в обратном направлении. Это может привести к ослаблению крепления педалей, что может повлечь за собой повреждение тренажера и/или травмирование пользователя. Ни в коем случае не эксплуатируйте тренажер с незатянутым креплением педалей.

Очищайте поверхности тренажера от пыли, сора и грязи.

Проверьте плавность работы сиденья. При необходимости умеренно нанесите очень тонкий слой силиконовой смазки для плавной работы.

! Силиконовая смазка не предназначена для потребления человеком. Храните смазку в недоступном для детей месте. Храните смазку в надежном месте.

Примечание. Не используйте вещества на нефтяной основе.

Действия, выполняемые ежемесячно или через 20 часов эксплуатации.

Убедитесь, что все болты и винты туго затянуты. Затяните при необходимости.

Проверьте наличие признаков износа приводного ремня. Прокрутите вручную шатуны и осмотрите ремень через клетку вентилятора.

! Примите к сведению, что шатуны, рукоятки и вентилятор сопротивления подсоединены друг к другу и при движении одной из этих частей перемещаются также другие части.

! Если тренажер эксплуатируется в студии / общественном учреждении, рекомендуем ежегодно заменять педали для поддержания максимальной безопасности пользователей и производительности оборудования. Для замены приобретайте только педали, поставляемые компанией Nautilus. Педали других марок могут быть не предназначены именно для приобретенного вами изделия. Они могут представлять опасность для тех, кто пользуется ими или находится поблизости. Кроме того, их использование приведет к аннулированию гарантии.

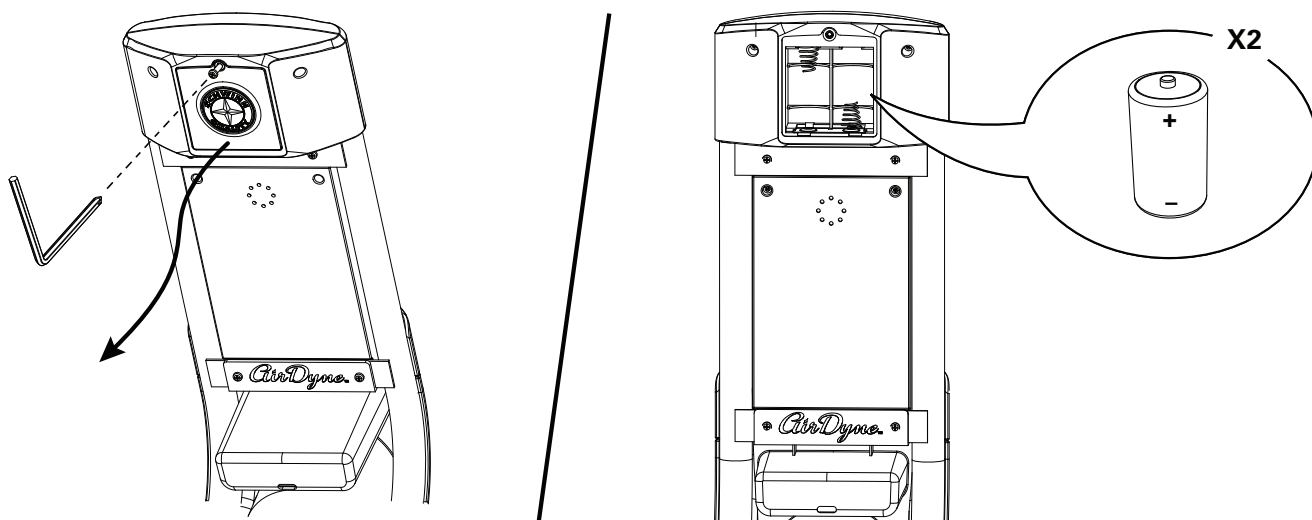
Замена аккумуляторов консоли

Если заряд аккумуляторов равен около 25% от их номинальной мощности, при включении консоли на ней будет отображаться значок индикатора аккумулятора. При использовании перезаряжаемых аккумуляторов дополнительный сетевой адаптер не будет перезаряжать аккумуляторы.

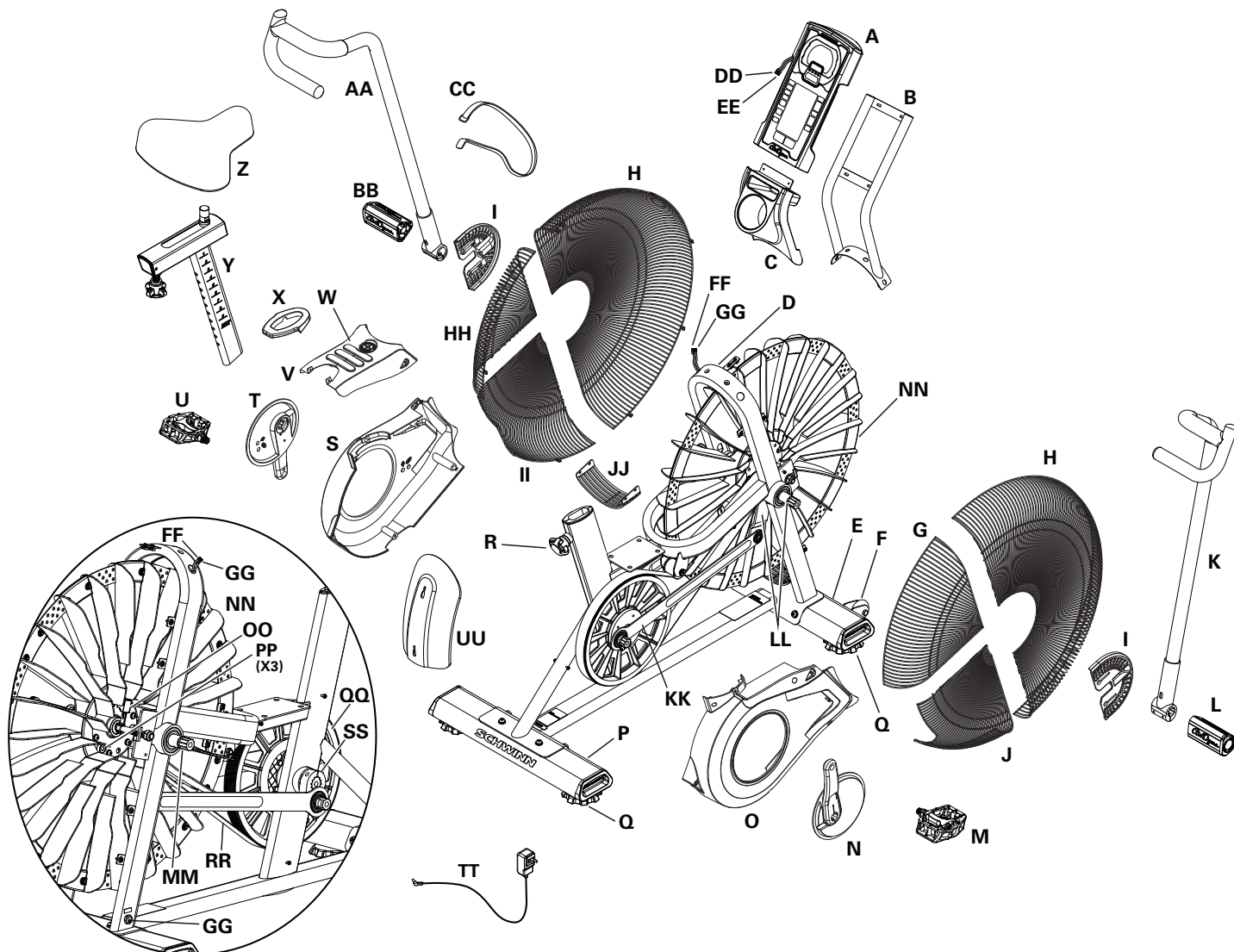
Чтобы открыть аккумуляторный отсек, ослабьте крепление предварительно установленного винта в крышке. Во время замены аккумуляторов убедитесь, что обозначения на них (+/-) совпадают с аналогичными обозначениями в аккумуляторном отсеке.

Примечание. В консоли используются D-аккумуляторы (LR20)

- ⚠ **Не устанавливайте одновременно старые и новые аккумуляторы.**
- Не устанавливайте одновременно щелочные, стандартные (угольно-цинковые) или перезаряжаемые (кадмиево-никелевые, никель-металлогидридные и т. п.) аккумуляторы.**



Детали
для технического обслуживания



A	Консоль	Q	Регулятор уровня	GG	Сборка входа питания
B	Стойка консоли	R	Регулировочная ручка сиденья	NN	Клеть вентилятора, верхняя левая
C	Держатель для бутылки с водой	S	Левый кожух	II	Клеть вентилятора, нижняя левая
D	Рама	T	Левый шатун	JJ	Клеть вентилятора, нижний филлер
E	Передний стабилизатор	U	Левая педаль	KK	Передающее плечо
F	Транспортировочное колесо	V	Верхняя насадка	LL	Правый шарнир качающегося рычага
G	Клеть вентилятора, верхняя правая	W	Упор для ступней	MM	Левый шарнир качающегося рычага
H	Клеть вентилятора, передняя	X	Изоляционная прокладка	NN	Сборка вентилятора сопротивления
I	Крышка пластины регулировки вентилятора	Y	Стойка сиденья	OO	Сборка датчика оборотов в минуту (скорости)
J	Клеть вентилятора, нижняя правая	Z	Сиденье	PP	Магниты датчика скорости
K	Правая рукоятка	AA	Левая рукоятка	QQ	Приводной шкив
L	Правая подножка	BB	Левая подножка	RR	Приводной ремень
M	Правая педаль	CC	Ремень для транспортировки и обездвигивания	SS	Сборка переходного звена
N	Правый шатун	DD	Верхний кабель данных	TT	Сетевой адаптер
O	Правый кожух	EE	Верхний шнур питания	UU	Перегородка для отвода воздуха AirDyne™
P	Задний стабилизатор	FF	Нижний кабель данных		

Состояние/проблема	Проверки	Решение
Не подается питание на консоль, она не включается или не запускается	Если велотренажер оснащен сетевым адаптером, проверьте настенную электрическую розетку	Убедитесь, что устройство подключено к рабочей настенной розетке.
	Если велотренажер оснащен сетевым адаптером, проверьте подключение питания на устройстве	Соединение должно быть надежным и неповрежденным. Замените сетевой адаптер или соединение на устройстве при их повреждении.
	Если в велотренажере установлены аккумуляторы, проверьте индикатор аккумулятора на консоли или же проверьте аккумуляторы.	Проверьте правильность установки аккумуляторов. Если аккумуляторы установлены правильно, замените их комплектом новых элементов питания.
	Проверьте целостность кабеля данных	Провода кабеля не должны иметь повреждений. Если имеются видимые признаки сгибания или надреза, замените кабель.
	Проверьте подключения и ориентацию кабеля данных	Убедитесь в надежности подключения и правильной ориентации кабеля. Малый фиксатор на разъеме должен быть выровнен и защелкнут.
	Проверьте экран консоли на наличие повреждений	Проверьте экран консоли на наличие видимых признаков раскалывания или других повреждений. При наличии повреждений замените консоль.
		Если вышеуказанные шаги не решают проблему, обратитесь к региональному торговому представителю за дальнейшей помощью.
Отображаемое значение скорости не является точным	Проверьте расположение магнита датчика скорости (для этого требуется снять крышку вентилятора)	Магниты датчика скорости должны находиться на штатных местах в узле вентилятора в сборе.
Постоянно отображается значение скорости «0» / тренажер не выходит из режима паузы	Кабель данных	Проверьте подключение кабеля данных к тыльной части консоли и основной раме в сборе.
	Датчик скорости (требуется снять крышку вентилятора)	Проверьте наличие магнитов датчика скорости и самого датчика на своих местах.
Не считываются значения скорости / числа оборотов в минуту	Проверьте целостность кабеля данных	Провода кабеля не должны иметь повреждений. Если кабель надрезан или изогнут, замените его.
	Проверьте подключения и ориентацию кабеля данных	Убедитесь в надежности подключения и правильной ориентации кабеля. Малый фиксатор на разъеме должен быть выровнен и защелкнут.

Состояние/проблема	Проверки	Решение
	Проверьте расположение магнита датчика скорости (для этого требуется снять крышку вентилятора)	Магниты должны находиться на своих местах в сборке вентилятора.
	Проверьте сборку датчика скорости (для этого требуется снять крышку вентилятора)	Узел датчика скорости в сборе должен быть отцентрован относительно магнитов и подключен к кабелю данных. При необходимости повторно выровняйте датчик. При любом повреждении датчика или соединительного провода замените их.
На консоли отображается значок аккумулятора	Аккумуляторы	Замените аккумуляторы
Устройство работает, но данные с телеметрического датчика сердечного ритма не отображаются	Нагрудная лента (опция)	Лента должна быть совместимой с POLAR® и некодированной. Убедитесь, что лента соприкасается непосредственно с кожей и что контактная зона смочена.
	Аккумуляторы нагрудной ленты	Если в ленте предусмотрены сменные аккумуляторы, замените их новыми.
	Помехи	Попробуйте переместить устройство подальше от источников помех (телевизора, микроволновой печи и т. д.).
	Замените нагрудную ленту	Если помехи устранены, но устройство для измерения ЧСС не функционирует, замените ленту.
	Замените консоль	Если устройство для измерения ЧСС по-прежнему не функционирует, замените консоль.
Консоль во время использования отключается (переходит в режим ожидания)	Проверьте целостность кабеля данных	Все провода кабеля не должны иметь повреждений. Если кабель надрезан или изогнут, замените его.
	Проверьте подключения и ориентацию кабеля данных	Убедитесь в надежности подключения и правильной ориентации кабеля. Малый фиксатор на разъеме должен быть выровнен и защелкнут.
	Если в велотренажере установлены аккумуляторы, проверьте индикатор аккумулятора на консоли или же проверьте аккумуляторы.	Проверьте правильность установки аккумуляторов. Если аккумуляторы установлены правильно, замените их комплектом новых элементов питания.
	Проверьте расположение магнита датчика скорости (для этого требуется снять крышку вентилятора)	Магниты датчика скорости должны находиться на штатных местах в узле вентилятора в сборе.
	Проверьте сборку датчика скорости	Узел датчика скорости в сборе должен быть отцентрован относительно магнитов и подключен к кабелю данных. При необходимости повторно выровняйте датчик. При любом повреждении датчика или соединительного провода замените их.

Состояние/проблема	Проверки	Решение
На консоли отображается сообщение «егг 1»	Проверьте, не зажата ли какая-либо клавиша на клавишной панели консоли	Обратитесь к региональному торговому представителю за дальнейшей помощью.
Устройство качается / стоит неровно	Проверьте настройку регуляторов уровня	Для регулировки уровня велотренажера можно включить или выключить настройку уровня ног.
	Проверьте поверхность под устройством	Регуляторы не предназначены для компенсации чрезмерно неровных поверхностей. Переместите велотренажер на ровное место.
Педали вращаются свободно / трудно вращать педали устройства	Проверьте соединение между педалью и шатуном	Педаль должна быть надежно затянута на шатуне. Убедитесь в отсутствии соединения с неподходящими резьбами.
	Проверьте соединение между шатуном и осью	Шатун должен быть надежно затянута на оси. (Момент затяжки: M8 — 40 Н·м; M10 — 60 Н·м)
	Соединение переходного звена со шкивом	Если левый шатун все еще остается ослабленным несмотря на применение надлежащего момента затяжки и при этом вал переходного звена перемещается вместе с шатуном, замените сборку переходного звена.
При вращении педалей слышен щелкающий звук	Проверьте соединение между педалью и шатуном	Замена педалей. Проверьте отсутствие грязи на резьбе и повторно установите педали.
	Проверьте выравнивание вентилятора (для этого требуется снять крышку вентилятора)	См. процедуру «Регулировка натяжения ремня» в руководстве по техническому обслуживанию.
Перемещение стойки сиденья	Проверьте стопорный штифт	Убедитесь, что установочный штифт заблокирован в одном из регулировочных отверстий стойки сиденья.
	Проверьте ручку блокировки	Убедитесь, что ручка надежно затянута.
Во время движения ручки рукояток издают щелчки/тиканья	Проверьте крепежные средства	Надежно затяните винты в основе ручек рукояток. (Момент затяжки — 40 Н·м)

