



# Стойка SelectTech™ 2080 с держателем мультимедийных устройств

## РУКОВОДСТВО ПО СБОРКЕ

Если изделие приобретено в США/Канаде:

**ОСТОРОЖНО** перед началом эксплуатации этого тренажера обязательно внимательно ознакомьтесь со всем руководством владельца, доступным в интернете по ссылке <http://www.bowflex.com/manuals>

Если у вас нет компьютера или доступа к интернету, обратитесь в компанию Nautilus по телефону (800) 605-3369 для получения печатной копии руководства. В любом случае перед первым использованием внимательно ознакомьтесь с руководством владельца.

Если изделие приобретено за пределами США/Канады:

**ОСТОРОЖНО** перед началом эксплуатации этого тренажера обязательно внимательно ознакомьтесь со всем руководством владельца, доступным в интернете по ссылке [www.nautilusinternational.com](http://www.nautilusinternational.com)

Для подтверждения гарантии храните оригинальное доказательство покупки и запишите следующую информацию.

Серийный номер \_\_\_\_\_

Дата покупки \_\_\_\_\_

**Если изделие приобретено в США/Канаде:** чтобы зарегистрировать свою гарантию на изделие, перейдите на веб-сайт [www.bowflex.com/register](http://www.bowflex.com/register) или позвоните по телефону 1 (800) 605-3369.

**Если изделие приобретено за пределами США/Канады:** чтобы зарегистрировать свою гарантию на изделие, обратитесь к региональному торговому представителю.

Условия гарантии и обслуживания изделий, приобретенных не в США/Канаде, можно получить у местного торгового представителя. Контактные данные местных торговых представителей в разных странах см. на веб-сайте [www.nautilusinternational.com](http://www.nautilusinternational.com).

## Важные правила техники безопасности

**!** Этот значок указывает на потенциально опасную ситуацию, которая, если ее не избежать, может привести к смерти или серьезной травме.

Перед использованием оборудования выполняйте указания, приведенные в предупреждениях ниже.

- Прочитайте и изучите все инструкции по сборке. Сохраните руководство для будущего использования в качестве справочника.
- Прочитайте и изучите все предупреждающие надписи на тренажере. Если предупреждающие этикетки отклеятся, станут неразборчивыми или сместятся, замените их. Если изделие приобретено в США/Канаде, для заказа этикеток на замену обратитесь в службу поддержки клиентов. Если изделие приобретено за пределами США/Канады, для заказа этикеток обратитесь к местному торговому представителю.
- Не разрешайте посторонним лицам и детям подходить к изделию, которое вы собираете.
- Для сборки необходимо выделить подходящее место на достаточном расстоянии от проходов, чтобы не создавать опасные ситуации для посторонних лиц.
- Некоторые компоненты оборудования могут быть тяжелыми или громоздкими. На этапах сборки с применением таких деталей воспользуйтесь помощью другого человека. Не поднимайте тяжелые детали и не перемещайте громоздкие компоненты самостоятельно.
- Данный тренажер предназначен исключительно для домашнего использования. Не размещайте и не эксплуатируйте данный тренажер в коммерческих или общественных учреждениях. Это распространяется на спортивные залы, компании, рабочие места, клубы, фитнес-центры и любые общественные или частные организации, предоставляющие тренажер для пользования своим членам, клиентам, работникам или иным лицам.
- Не собирайте данный снаряд и не пользуйтесь им за пределами помещения, а также в сыром или влажном месте.
- Выполните все этапы сборки в указанном порядке. Неправильная сборка может привести к травмам.
- Не пытайтесь изменить конструкцию или функциональное назначение этого оборудования. Это может нарушить безопасность оборудования, а также приведет к аннулированию гарантии.
- При необходимости замены деталей используйте только оригинальные запасные части и крепежные изделия, поставляемые компанией Nautilus. Использование неоригинальных запасных частей может подвергнуть пользователей опасности, вызвать неисправности оборудования и приведет к аннулированию гарантии.
- Не используйте оборудование до тех пор, пока оно не будет полностью собрано и проверено на предмет правильности функционирования в соответствии с руководством пользователя комплекта штанг SelectTech™ с прямым и изогнутым грифом.
- Перед первым использованием внимательно и полностью ознакомьтесь с руководством пользователя, поставляемым в комплекте штанг SelectTech™ с прямым и изогнутым грифом. Сохраните руководство по сборке и руководство пользователя на будущее.

- Устройство не предназначено для использования лицами, состояние здоровья которых может помешать безопасной эксплуатации тренажера либо создать риск травмирования пользователя.
- Не разрешайте детям пользоваться тренажером или приближаться к нему. Движущиеся детали и другие составные части тренажера могут представлять опасность для детей.
- Изделие не предназначено для использования лицами младше 14 лет.
- Перед началом программы тренировки проконсультируйтесь с врачом. Прекратите тренировку, если чувствуете боль или сдавливание в груди, если у вас одышка или предобморочное состояние. Перед повторным использованием устройства проконсультируйтесь с врачом.
- Перед началом тренировки убедитесь, что поблизости отсутствуют помехи и посторонние люди. Свободная область для тренировок должна быть на 0,6 м (24 дюйма) больше, чем максимальная амплитуда упражнений во всех направлениях.
- Не перенапрягайтесь во время тренировки. Пользуйтесь тренажером так, как описано в настоящем руководстве.
- Никогда не пытайтесь тренироваться с весом, превышающим ваши физические возможности.
- В целях безопасности рекомендуется тренироваться с партнером или сторонним наблюдателем.
- Следите за тем, чтобы дети не играли с данным устройством.
- СОХРАНИТЕ ЭТУ ИНСТРУКЦИЮ

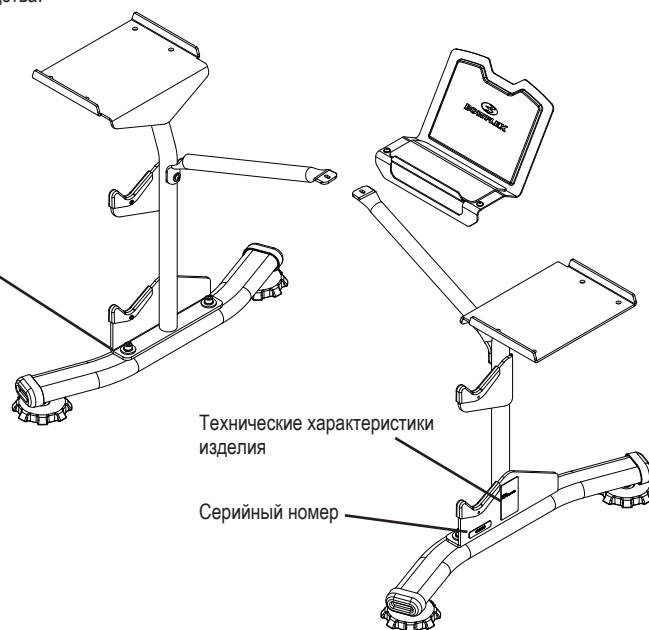
## Предупреждающие этикетки по технике безопасности и серийный номер

Запишите серийный номер изделия в поле «Серийный номер» в начале настоящего руководства.

### ОСТОРОЖНО!

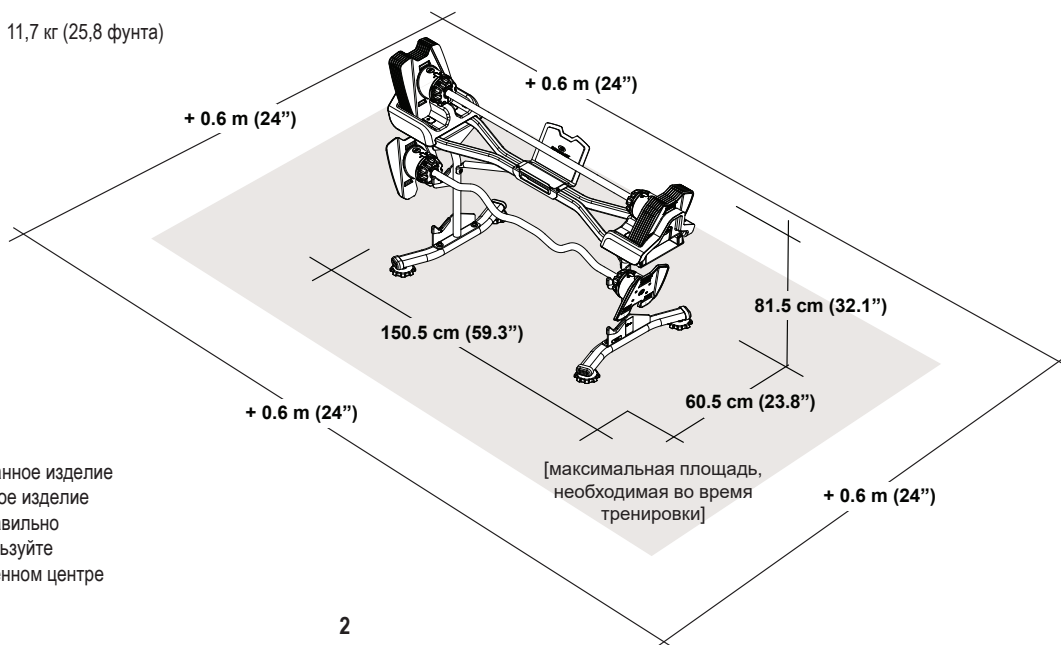
- Данное изделие предназначено исключительно для домашнего использования.
- Изделие не предназначено для использования лицами младше 14 лет.
- Прежде чем приступать к любым тренировкам на тренажерах, посоветуйтесь с врачом.
- Постоянно следите за тем, чтобы маленькие дети и домашние животные не подходили к этому тренажеру.
- Соблюдайте осторожность при использовании этого оборудования, чтобы избежать серьезных травм.
- Перед использованием внимательно прочитайте руководство пользователя, включая все предупреждения.
- Осматривайте изделие перед использованием. Не используйте изделие, если требуется ремонт его компонентов.
- Заменяйте все неразборчивые, поврежденные или удаленные этикетки «Внимание», «Осторожно» или «Опасно».

(Этикетка содержит информацию только на английском, французском (Канада) и китайском языках.)



## Технические характеристики

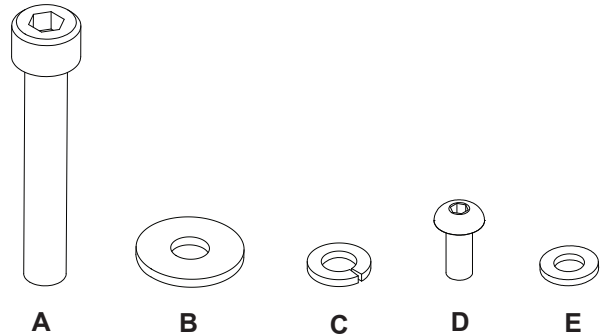
Вес стойки в собранном состоянии: 11,7 кг (25,8 фунта)



ЗАПРЕЩАЕТСЯ утилизировать данное изделие вместе с обычным мусором. Данное изделие подлежит переработке. Чтобы правильно утилизировать это изделие, используйте предписанные методы в утвержденном центре утилизации.

утилизации.

Поз.	Кол-во	Описание
A	4	Винт с колпачковой головкой и углублением под ключ M8 x 50
B	4	Стандартная плоская шайба M8
C	4	Гровер M8
D	6	Винт с полукруглой головкой с углублением под ключ M5 x 12
E	6	Узкая плоская шайба M5



## Инструменты

в комплекте



3 мм

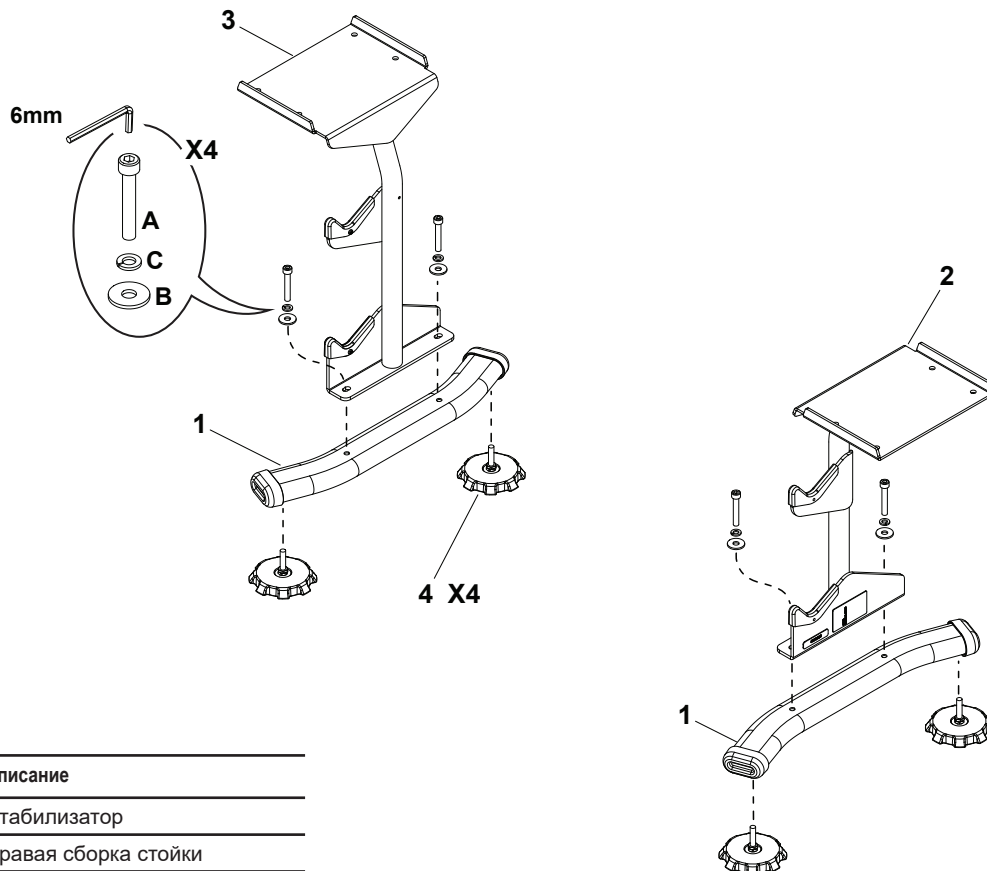
6 мм

## Сборка

**Примечание.** Данная процедура включает инструкции по сборке и установке стойки для уже собранных штанг с прямым и изогнутым грифом. Указания по сборке стойки вместе со штангами с прямым и изогнутым грифом приведены отдельно в настоящем руководстве.

**!** Некоторые компоненты тренажера могут быть тяжелыми или громоздкими. На этапах сборки с применением таких деталей воспользуйтесь помощью другого человека. Не поднимайте тяжелые детали и не перемещайте громоздкие компоненты самостоятельно.

## Шаг 1

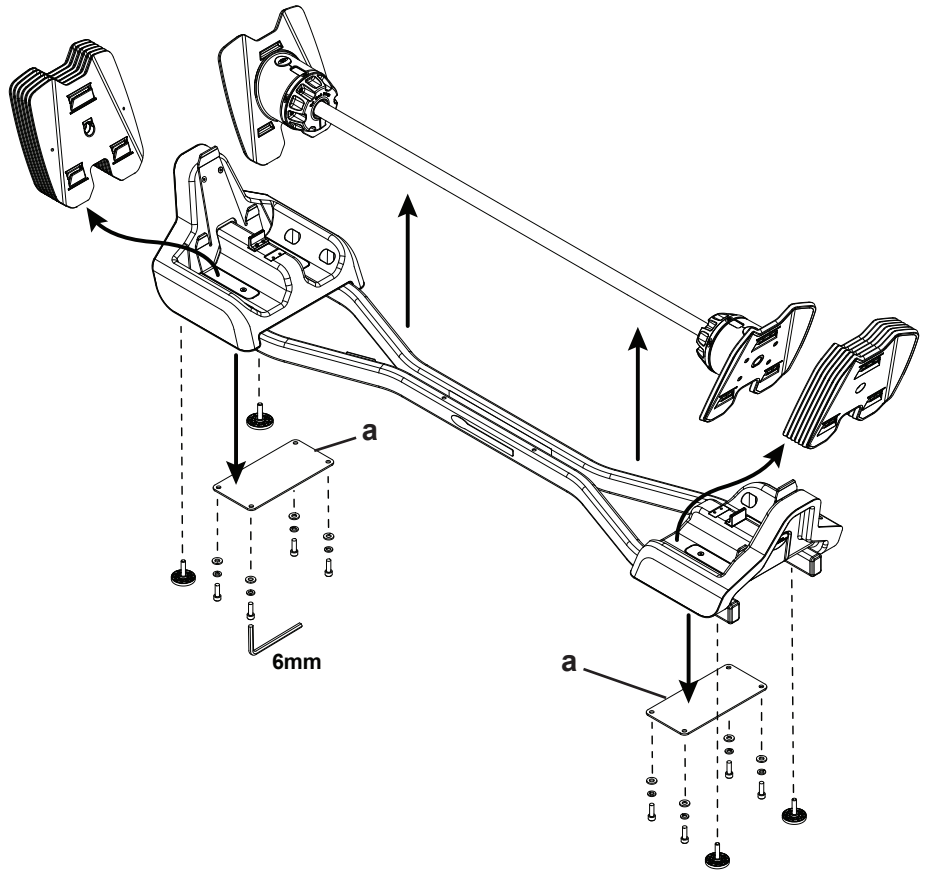


Поз.	Кол-во	Описание
1	2	Стабилизатор
2	1	Правая сборка стойки
3	1	Левая сборка стойки
4	4	Ножка регулятора уровня

## Шаг 2

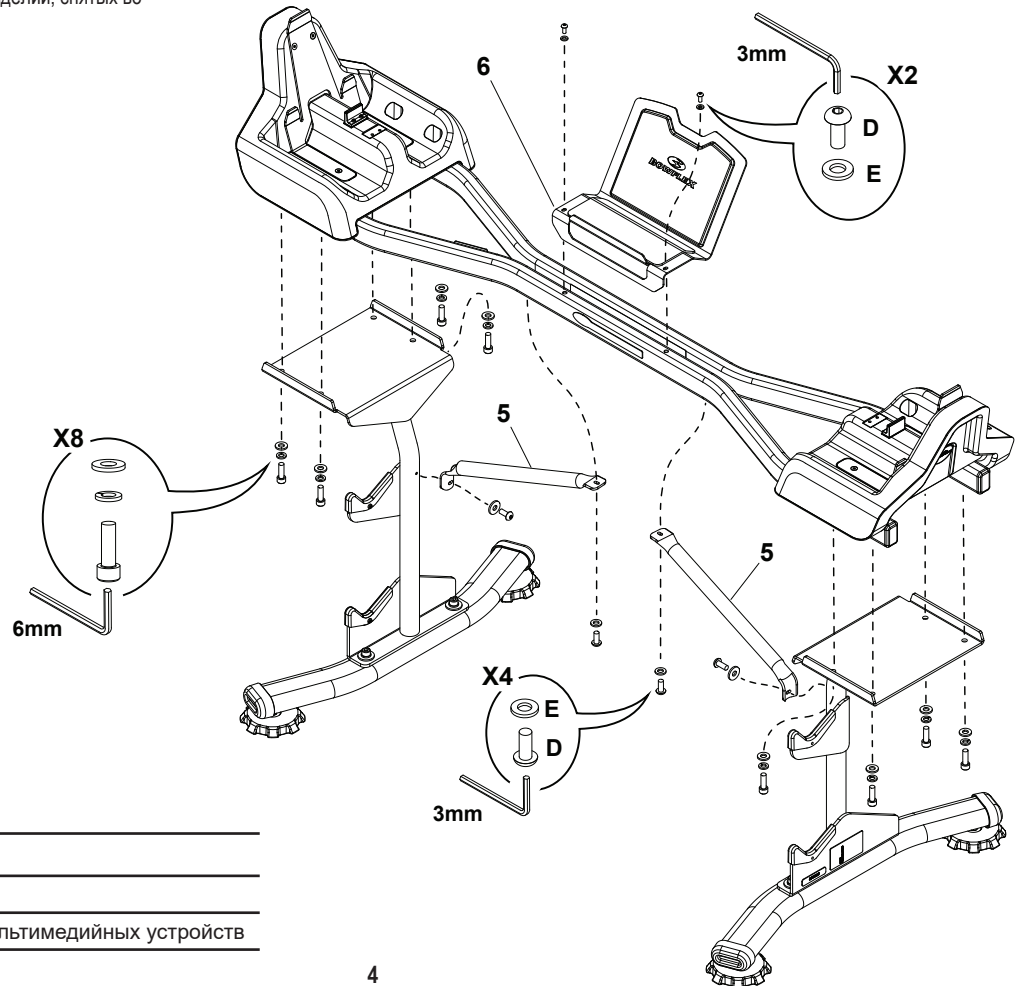
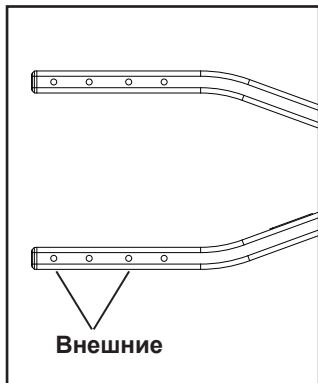
**Примечание.** Отложите крепежные изделия в сторону для повторной сборки.  
Отложите пластины основания (а).

**!** Соблюдайте соответствующие меры предосторожности и следуйте методикам выполнения грузоподъемных операций. Удерживайте колени и локти согнутыми, а спину прямой. Тяните за платформу равномерно обеими руками. Выпрямляйте ноги для подъема.



## Шаг 3

**Примечание.** Прикрепите стойки к основанию с помощью крепежных изделий, снятых во время этапа 2.



Поз.	Кол-во	Описание
5	2	Накладка
6	1	Держатель мультимедийных устройств

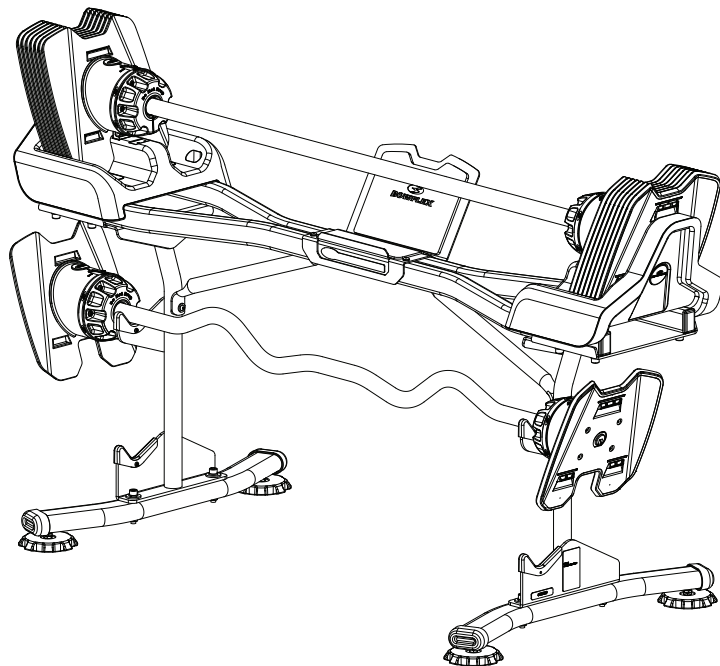
## Шаг 4 Окончательная проверка

Осмотрите оборудование, чтобы убедиться, что все крепления плотно затянуты, а все компоненты надлежащим образом собраны.

Обязательно запишите серийный номер в поле, предусмотренном в начале этого руководства.

Положите блины на основание. Установите прямую и изогнутую штанги на основание, а кронштейны для удерживания грифа — на стойку.

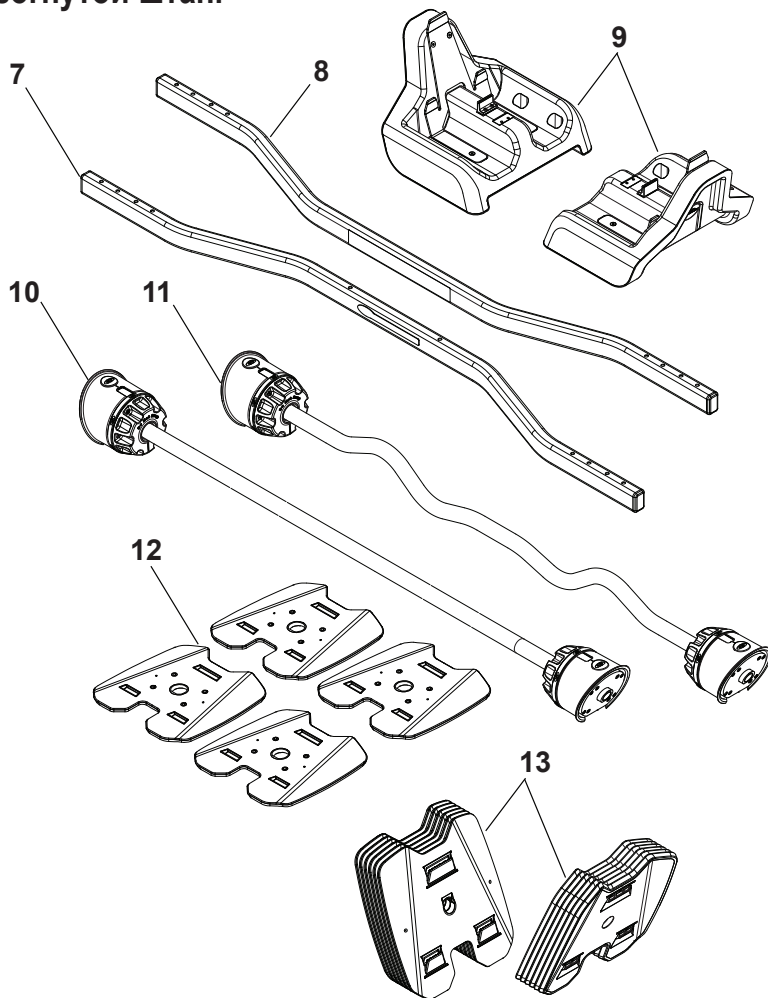
**!** Не используйте оборудование до тех пор, пока оно не будет полностью собрано и проверено на предмет правильности функционирования в соответствии с руководством пользователя комплекта штанг SelectTech™ с прямым и изогнутым грифом. Прежде чем опускать прямую/изогнутую штангу в установленное основание на стойке, полностью затяните крепежные изделия.



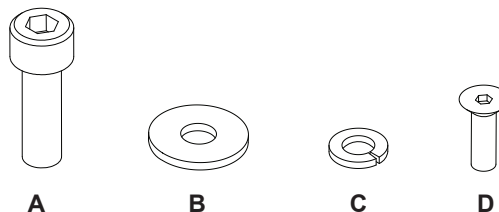
## Сборка — стойка с комплектом прямой и изогнутой штанг

### Детали — комплект прямой и изогнутой штанг (отдельная коробка)

Поз.	Описание	Кол-во
7	Труба основания, передняя	1
8	Труба основания, задняя	1
9	Кожухи на концах основания	2
10	Блок грифа прямой штанги	1
11	Блок грифа изогнутой штанги	1
12	Переходные пластины	4
13	Блины весом 2,27 кг (5 фунтов)	12



## Крепежные изделия — комплект прямой и изогнутой штанг



### Инструменты

в комплекте



3 мм

6 мм

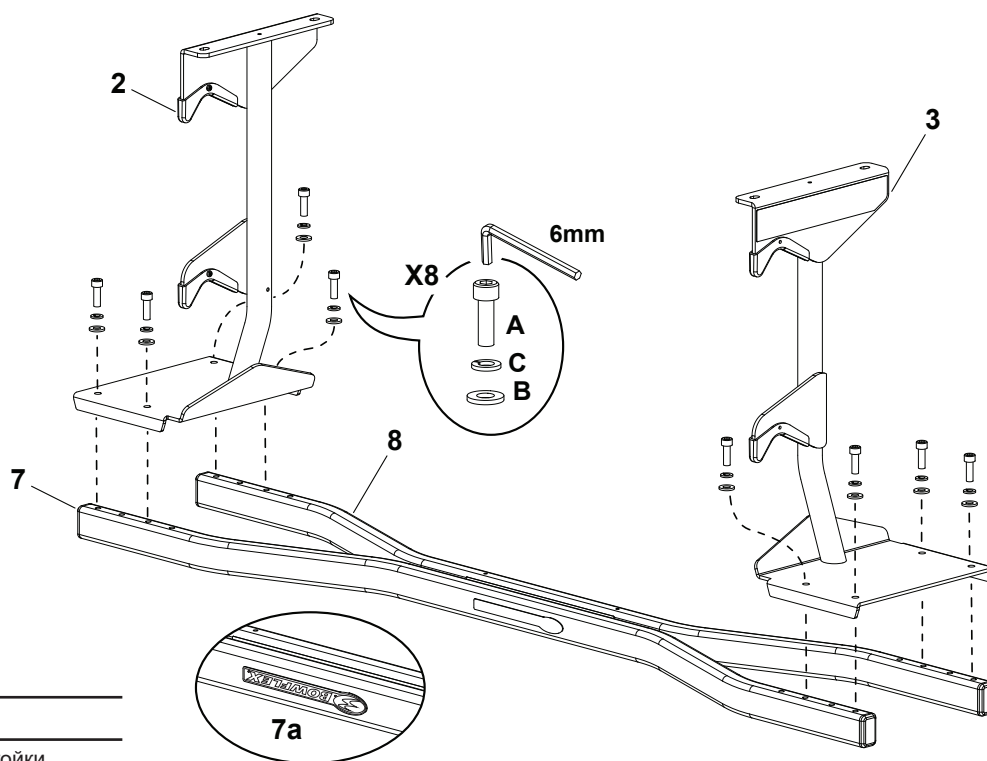
Поз.	Описание	Кол-во
A	Винт с колпачковой головкой и углублением под ключ M8 x 25	16
B	Плоская шайба M8	8
C	Гровер M8	8
D	Плоский винт с головкой под торцовый ключ M5 X 16	16

## Сборка

**Примечание.** Данная процедура включает инструкции по сборке стойки с установленным комплектом прямой и изогнутой штанг.

### Шаг 1

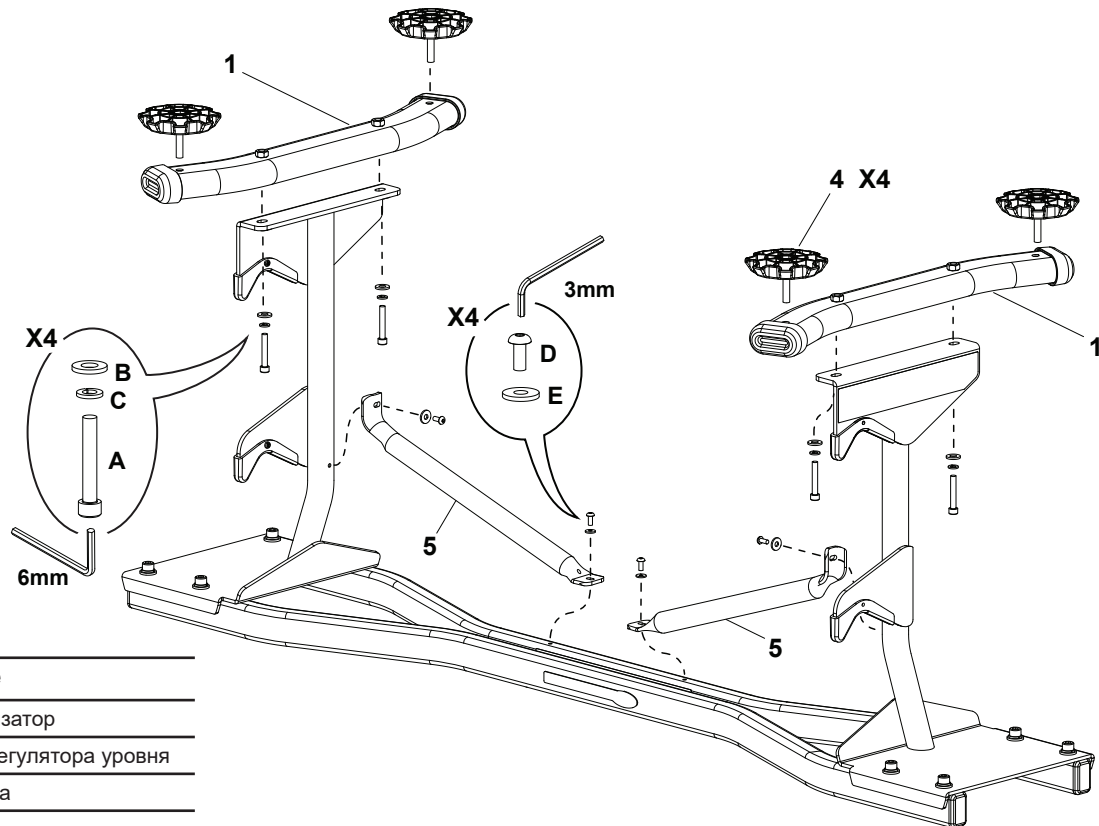
**Примечание.** Крепежные изделия для выполнения этого шага входят в комплект крепежных изделий для прямой и изогнутой штанг 2080 (а не в комплект крепежных изделий для стойки 2080). Прикрепляйте стойки с нижней стороны труб таким образом, чтобы после сборки этикетка Bowflex™ (7a) располагалась лицевой стороной вверх. Затягивайте все крепежные винты вначале вручную, а потом до конца с помощью инструмента.



Поз.	Кол-во	Описание
2	1	Правая сборка стойки
3	1	Левая сборка стойки
7	1	Труба основания, передняя
8	1	Труба основания, задняя

## Шаг 2

**Примечание.** Крепежные изделия для выполнения этого шага входят в комплект крепежных изделий для стойки 2080. Полностью затяните крепежные изделия. Поверните основание в сборе кверху и настройте ножки регулятора уровня таким образом, чтобы сборка была выровнена и устойчива.

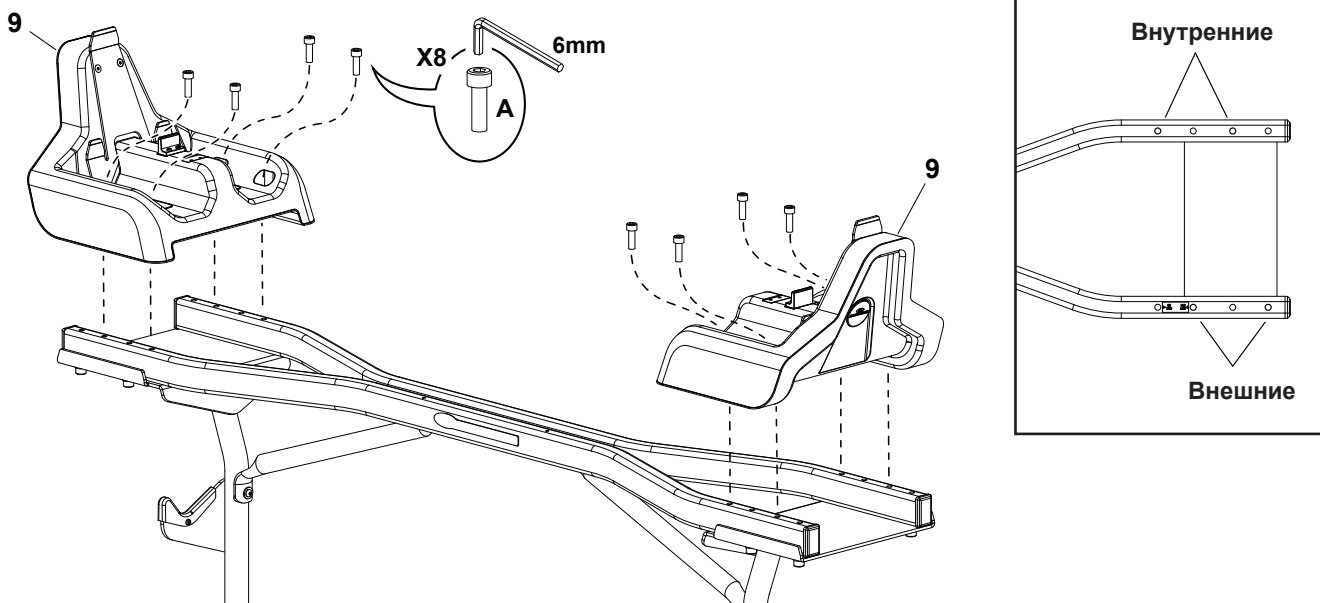


Поз.	Кол-во	Описание
1	2	Стабилизатор
4	4	Ножка регулятора уровня
5	2	Накладка

## Шаг 3

**Примечание.** Крепежные изделия для выполнения этого шага входят в комплект крепежных изделий для прямой и изогнутой штанг 2080 (а не в комплект крепежных изделий для стойки 2080). Не затягивайте винты до конца. Кожухи должны свободно перемещаться.

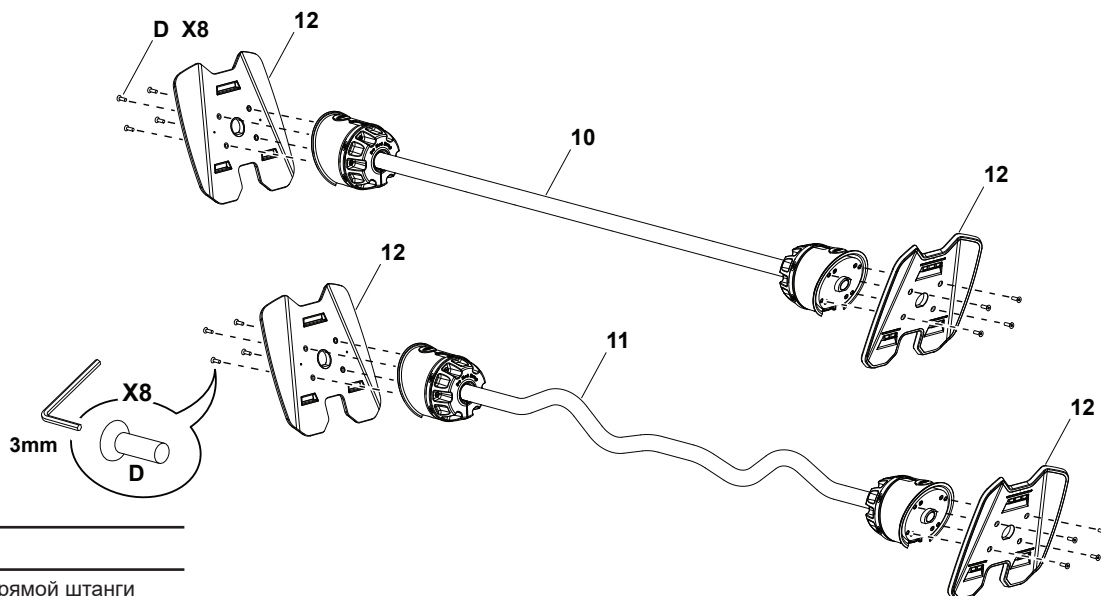
**ПРИМЕЧАНИЕ.** Используя внутренние отверстия под винты в трубах основания, установите конфигурацию штанги на 36,3 кг (80 фунтов). Если вы собираетесь наращивать вес штанги на 18,1 кг (40 фунтов) (до конфигурации на 54,4 кг / 120 фунтов), воспользуйтесь внешними отверстиями под винты в трубах основания.



Поз.	Кол-во	Описание
9	2	Кожухи на концах основания

## Шаг 4

**Примечание.** Крепежные изделия для выполнения этого шага входят в комплект крепежных изделий для прямой и изогнутой штанг 2080 (а не в комплект крепежных изделий для стойки 2080). Убедитесь в правильной ориентации переходных пластин. Винты должны зайти в отверстия фасок с обратной стороны пластин.



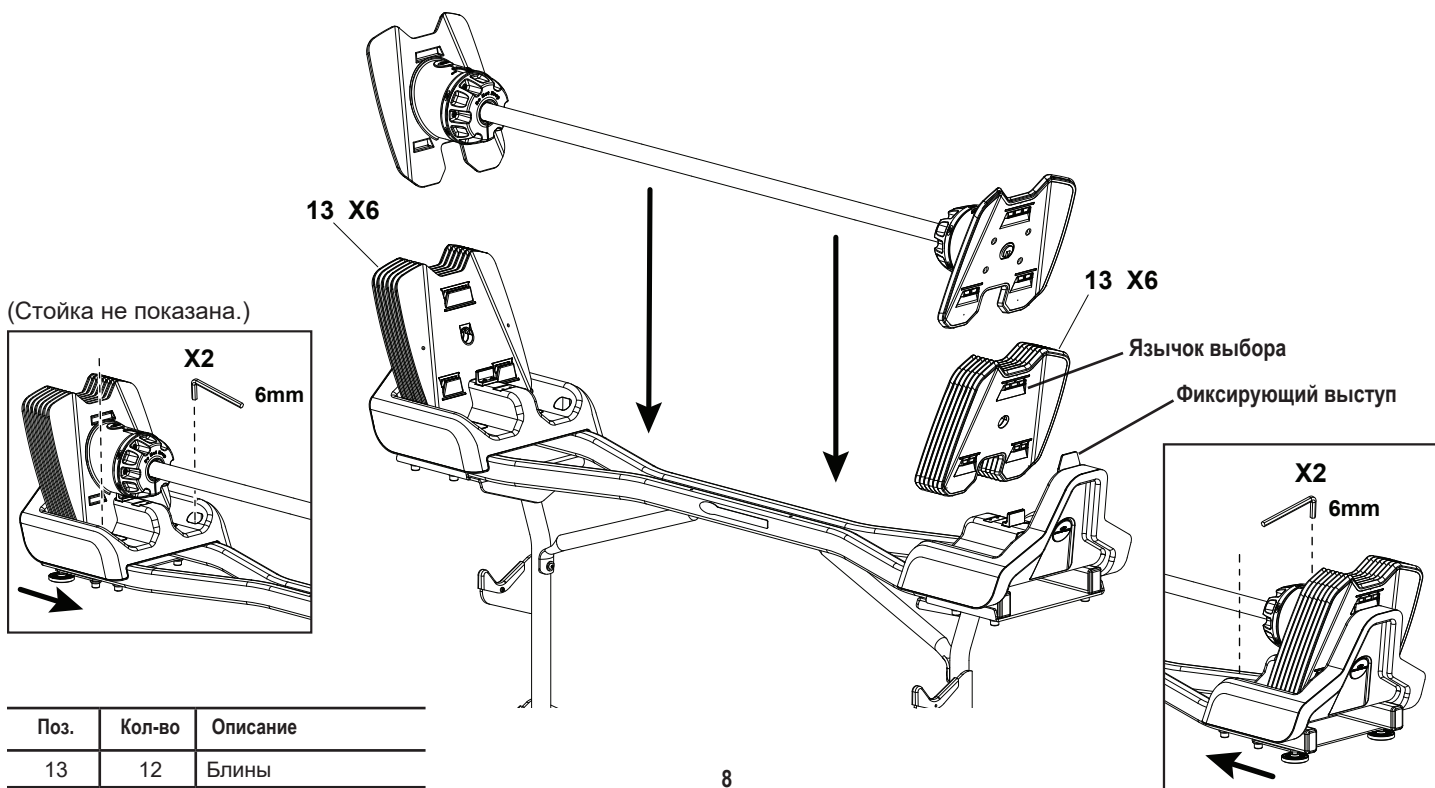
Поз.	Кол-во	Описание
10	1	Блок грифа прямой штанги
11	1	Блок грифа изогнутой штанги
12	4	Переходные пластины

## Шаг 5 Установите блины и прямую штангу в сборе в основание, затем отрегулируйте положение кожухов на концах основания

**!** Во избежание возможной серьезной травмы при креплении блинов на основании в сборе соблюдайте осторожность, чтобы не зажать или не прищемить пальцы либо руки.

**ПРИМЕЧАНИЕ.** Блины должны до конца зайти в основание. При этом между блинами не должно быть больших промежутков, а выступы блинов должны быть зафиксированы вместе. Фиксирующий выступ в верхней части концевой кожуха основания должен находиться в язычке выбора в верхней части заднего блина.

Сдвиньте кожухи по направлению друг к другу. Затяните внутренние винты. Для затягивания внешних винтов может понадобиться снять прямую штангу и блины. Эта регулировка важна для надлежащего функционирования снаряда и легкости повторной установки в основание. Если прямую штангу сложно повторно установить в основание после сборки, может потребоваться повторить процесс регулировки.

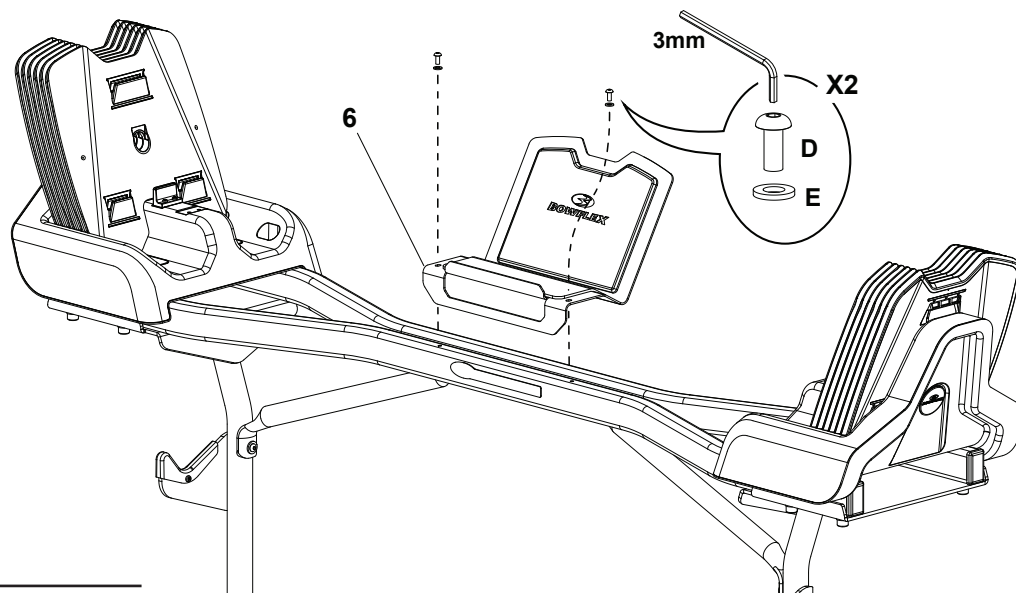


Поз.	Кол-во	Описание
13	12	Блины



## Шаг 6

Примечание. Полностью затяните крепежные изделия.



Поз.	Кол-во	Описание
6	1	Держатель мультимедийных устройств

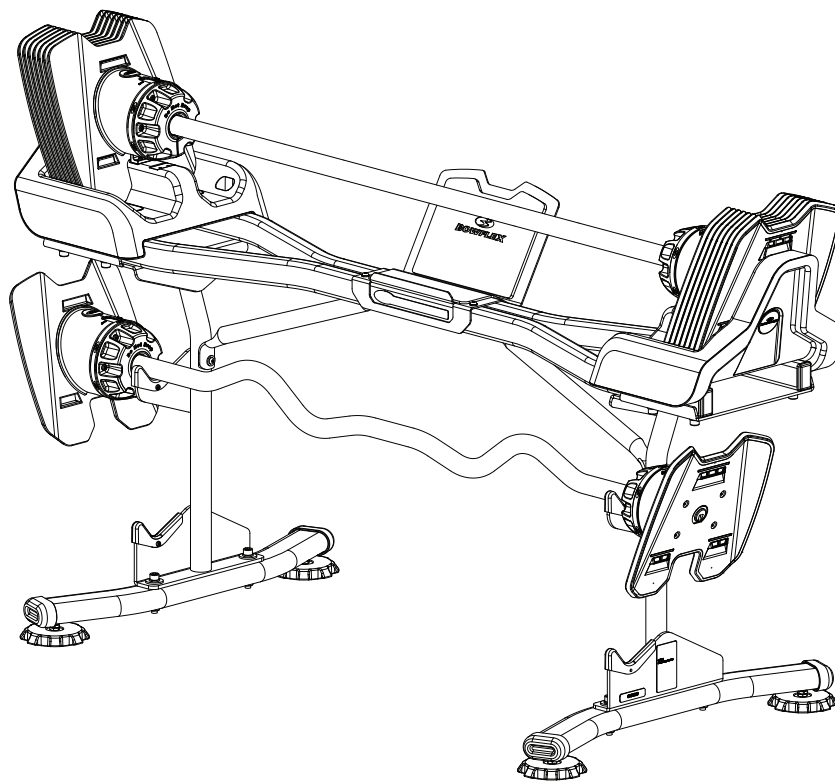
## Шаг 7 Окончательная проверка


Осмотрите оборудование, чтобы убедиться, что все крепления плотно затянуты, а все компоненты надлежащим образом собраны.

Обязательно запишите серийный номер в поле, предусмотренном в начале этого руководства.

Положите блины на основание. Установите прямую и изогнутую штанги на основание, а кронштейны для удерживания грифа — на стойку.

**!** Не используйте оборудование до тех пор, пока оно не будет полностью собрано и проверено на предмет правильности функционирования в соответствии с руководством пользователя комплекта штанг SelectTech™ с прямым и изогнутым грифом. Прежде чем опускать прямую/изогнутую штангу в установленное основание на стойке, полностью затяните крепежные изделия.



 Перед каждым использованием оборудование подлежит осмотру для выявления возможных повреждений и принятия решения о необходимости ремонта. Владелец отвечает за регулярные проверки блокировочных механизмов. Изношенные или поврежденные компоненты подлежат немедленной замене. В противном случае оборудование подлежит снятию с эксплуатации до выполнения ремонта. Для проведения технического обслуживания и ремонта оборудования могут быть использованы только детали, поставляемые производителем.

Если предупреждающие этикетки отклеятся, станут неразборчивыми или сместятся, замените их. Если изделие приобретено в США/Канаде, для заказа этикеток на замену обратитесь в службу поддержки клиентов. Если изделие приобретено за пределами США/Канады, для заказа этикеток обратитесь к местному торговому представителю.

**Ежедневно или перед каждым использованием:** проверьте оборудование. Убедитесь, что оборудование находится в хорошем состоянии и исправно функционирует. В случае обнаружения повреждений ЭКСПЛУАТАЦИЯ ЗАПРЕЩЕНА. Для получения информации о ремонте обратитесь к местному торговому представителю или в службу поддержки клиентов, если покупка совершена в США или Канаде.

**Ежедневно или после каждого использования:** протрите оборудование чистой и сухой тканью. Не применяйте чистящие вещества, содержащие ферменты.

**Еженедельно:** выполните полную очистку оборудования чистой тканью и чистящим средством на основе аммиака. При необходимости закрасьте все царапины во избежание ржавления.

**Ежемесячно:** осмотрите раму на предмет признаков трещин или неустранимого изгиба. В случае их обнаружения эксплуатация оборудования запрещается. Если изделие приобретено в США/Канаде, для получения информации о ремонте обратитесь в службу поддержки клиентов. Если изделие приобретено за пределами США/Канады, обратитесь к местному торговому представителю.

При наличии каких-либо вопросов касательно правильного использования или обслуживания данного оборудования обращайтесь в службу поддержки клиентов (если покупка совершена в США или Канаде) либо к местному торговому представителю (если изделие приобретено за пределами США/Канады). Работы по совершенствованию, повторным регулировкам, изменениям или ремонту оборудования могут выполняться исключительно персоналом, специально обученным или уполномоченным компанией Nautilus.





Nautilus, Inc., 5415 Centerpoint Parkway, Groveport, OH 43125 USA (США), [www.NautilusInc.com](http://www.NautilusInc.com) — служба поддержки клиентов: Северная Америка (800) 605-3369, [csnls@nautilus.com](mailto:csnls@nautilus.com) | Nautilus (Shanghai) Fitness Equipments Co, Ltd, Room 1701 & 1702, 1018 Changning Road, Changning District, Shanghai, China (Китай) 200042, [www.nautilus.cn](http://www.nautilus.cn) — 86 21 6115 9668 | За пределами США: [www.nautilusinternational.com](http://www.nautilusinternational.com) | Напечатано в США | © Nautilus, Inc., 2019 г. | Bowflex, логотип В и SelectTech являются товарными знаками, которыми или лицензиями на которые владеет Nautilus, Inc. Перечисленные товарные знаки зарегистрированы или иным способом защищены общим правом в США и других государствах.

ОРИГИНАЛОМ РУКОВОДСТВА СЧИТАЕТСЯ ИСКЛЮЧИТЕЛЬНО ЕГО АНГЛИЙСКАЯ ВЕРСИЯ

8022959.70120.C

