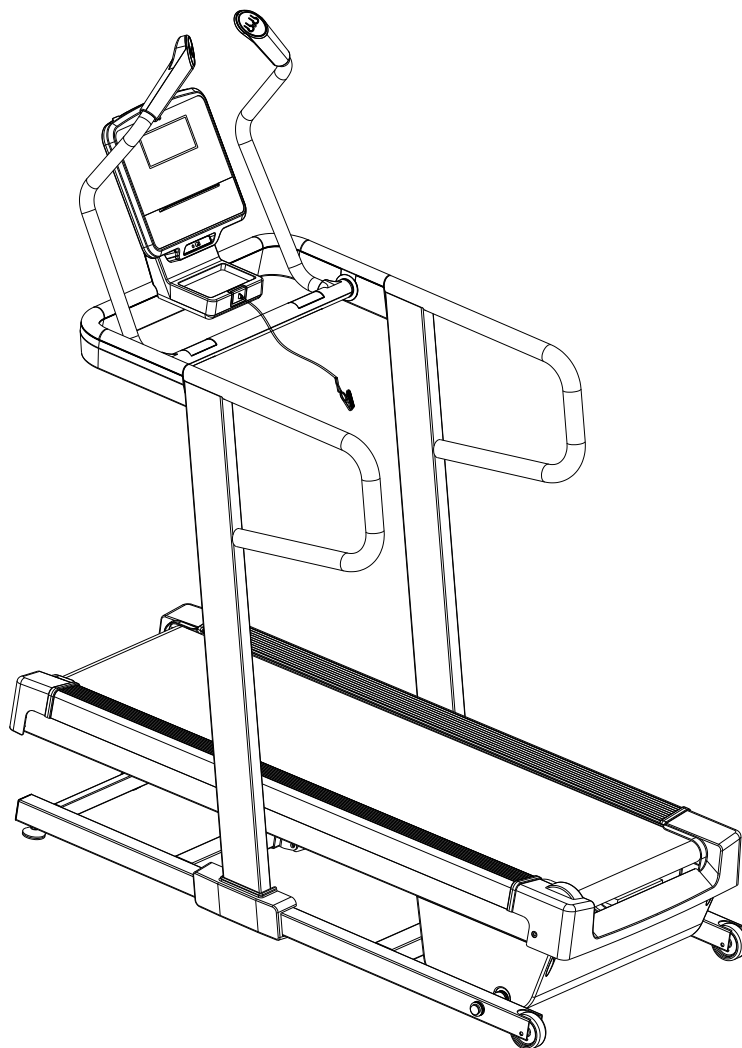




**БЕГОВАЯ ДОРОЖКА
CardioPower S500 INCLINE TRAINER
РУКОВОДСТВО ПОЛЬЗОВАТЕЛЯ**



ВНИМАТЕЛЬНО ПРОЧИТАЙТЕ ДАННОЕ РУКОВОДСТВО ПЕРЕД УСТАНОВКОЙ И ЭКСПЛУАТАЦИЕЙ БЕГОВОЙ ДОРОЖКИ И СОХРАНИТЕ ЕГО ДЛЯ СПРАВКИ.

ВСЕ ЧЕРТЕЖИ УСТРОЙСТВА ПРИВЕДЕНЫ ТОЛЬКО ДЛЯ СПРАВКИ. ОРИЕНТИРУЙТЕСЬ НА КОМПЛЕКТ ПОСТАВКИ.

Содержание

Техника безопасности

Сборка

Инструкция к ключу безопасности

Выравнивание тренажера

Перемещение тренажера

Инструкция по эксплуатации

Советы по растяжке

Обслуживание

Разнесенный вид

Список деталей

Техника безопасности

Благодарим Вас за приобретение нашей беговой дорожки. Она была разработана и изготовлена таким образом, чтобы обеспечить долгие годы бесперебойной работы. Возможно, вы уже знакомы с подобными устройствами, однако, мы рекомендуем найти время для прочтения данной инструкции, которая была написана для того, чтобы вы получили наилучший опыт эксплуатации.

Внимание

1. С целью сокращения риска серьезных травм внимательно прочтите приведенные ниже правила техники безопасности перед использованием тренажера.
2. Перед началом любой программы следует проконсультироваться с врачом, чтобы определить, есть ли у вас какие-либо физические или медицинские состояния, которые могут создать риск для вашего здоровья и безопасности или помешать вам правильно использовать оборудование. Если вы принимаете лекарства, которые влияют на частоту сердечных сокращений, кровяное давление или уровень холестерина, консультация врача очень важна.
3. Обращайте внимание на сигналы своего тела. Неправильная или чрезмерная физическая нагрузка может повредить вашему здоровью. Прекратите тренировку, если у вас появятся какие-либо из следующих симптомов: боль, стеснение в груди, нерегулярное сердцебиение, сильная одышка, головокружение или тошнота. Если у вас возникло какое-либо из этих состояний, вам следует проконсультироваться с врачом, прежде чем продолжить программу тренировок.

Электробезопасность

Несоблюдение следующих мер предосторожности может повысить риск удара током и серьезных травм.

1. Всегда проверяйте шнур питания перед использованием. При обнаружении повреждений НЕ используйте шнур питания.
2. Никогда не трогайте шнур питания влажными руками.
3. Поместите шнур питания таким образом, чтобы он не был зажат и не находился под ногами.
4. С беговой дорожкой рекомендуется использовать только шнур питания, поставляемый в комплекте.

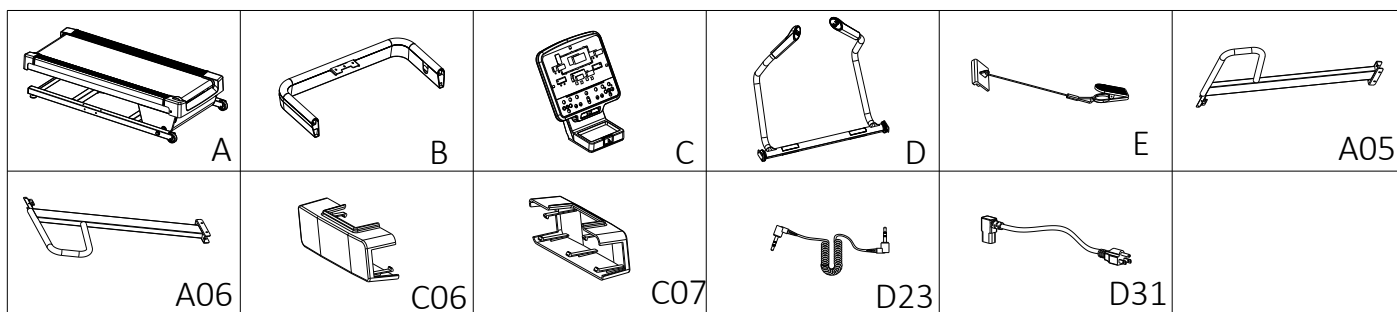
Общая техника безопасности

1. Используйте тренажер только так, как это описано в данной инструкции.
2. Убедитесь, что напряжение в сети питания совпадает с указанным на шнуре питания.
3. Владелец несет ответственность за информирование всех пользователей оборудования обо всех мерах предосторожности.
4. Беговая дорожка тяжелая. Доставать из коробки и собирать беговую дорожку должны двое взрослых людей.
5. Перед сборкой убедитесь, что беговая дорожка не подключена в сеть питания (настенную розетку).
6. Используйте беговую дорожку на твердой ровной поверхности с защитным покрытием для пола или ковра. Свободное пространство вокруг беговой дорожки должно составлять не менее 2 x 1 метр.
7. Избегайте воздействия на беговую дорожку излишней влаги или пыли.
8. Перед использованием беговой дорожки проверьте надежность крепления гаек и болтов.
9. Чтобы обеспечить максимальную безопасность во время упражнений, регулярно проверяйте тренажер на наличие повреждений и износа деталей. Дефективные компоненты необходимо немедленно заменить. Не используйте беговую дорожку до их замены.
10. Беговая дорожка была проверена и сертифицирована согласно стандарту EN957 класса H.C. Она подходит только для домашнего использования.
11. Торможение контролируется ременным механизмом питания.
12. Оборудование не подходит для применения в терапевтических целях.
13. Не допускайте детей и домашних животных к оборудованию. Тренажер предназначен только для взрослых.
14. Носите подходящую одежду во время использования оборудования. Избегайте свободной одежды, которая может застрять в оборудовании или может ограничить движение.
15. Не выгибайте спину при использовании беговой дорожки; всегда старайтесь держать спину прямо.

16. Если во время тренировки вы почувствовали боль или головокружение, немедленно остановитесь и отдохните.
17. Датчик пульса не является медицинским приспособлением. На точность данных могут повлиять различные факторы, включая движение пользователя. Датчик предназначен только для ориентировочной помощи в определении ЧСС в процессе тренировки и не служит для точного измерения.
18. При подъеме или перемещении оборудования необходимо соблюдать осторожность, чтобы не повредить спину. Всегда используйте правильные техники подъема и/или обратитесь за помощью.
19. Беговая дорожка оснащена ключом безопасности. Используйте ключ безопасности при использовании беговой дорожки для экстренной остановки ее работы. В экстренной ситуации поместите обе руки на поручни, а ноги на нескользкую поверхность главной рамы. После этого достаньте ключ безопасности из компьютера, чтобы немедленно остановить беговую дорожку.
20. Все подвижные элементы требуют еженедельного обслуживания. Каждый раз проверяйте их перед использованием. Если какой-то из компонентов сломан или ослаблен, немедленно почините его. Использовать беговую дорожку можно только после замены или починки любых поврежденных компонентов.
21. Лица с ограниченными возможностями и инвалиды должны использовать тренажер только под наблюдением и в присутствии другого человека, который может обеспечить поддержку и предоставить инструкции.
22. Не допускайте детей и домашних животных к оборудованию. Тренажер предназначен только для взрослых.
23. Тренажер должен быть заземлен. Иначе присутствует риск удара током.

Сборка

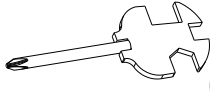
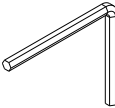


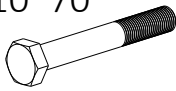
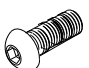



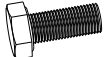
Внимательно сверьте содержимое коробки с приведенным ниже списком.



Список компонентов:

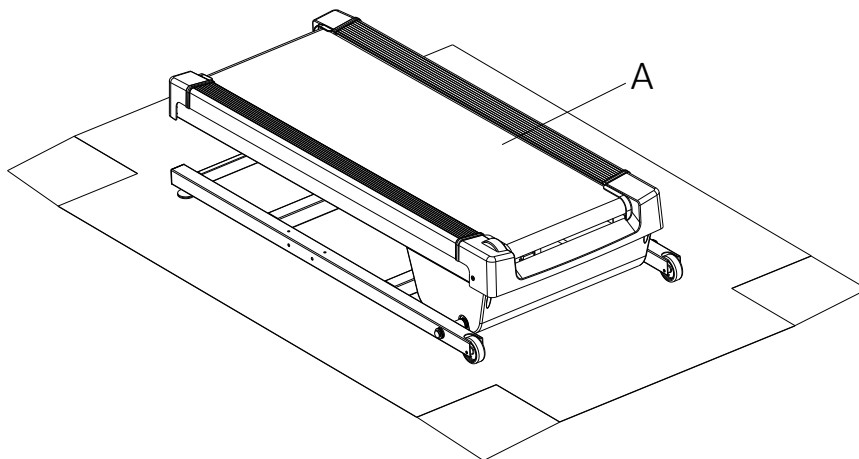
| № | Описание | Характеристика | Кол | № | Описание | Характеристика | Кол |
|-----|---------------------------|----------------|-----|-----|----------------------------|----------------|-----|
| A | Главная рама | | 1 | A06 | Правая вертикальная стойка | | 1 |
| B | Рама дисплея | | 1 | C06 | Левый нижний кожух | | 1 |
| C | Дисплей | | 1 | C07 | Правый нижний кожух | | 1 |
| D | Средний поручень | | 1 | D23 | MP3-провод | | 1 |
| E | Ключ безопасности | | 1 | D31 | Шнур питания | | 1 |
| A05 | Левая вертикальная стойка | | 1 | | | | |

Инструменты для сборки:

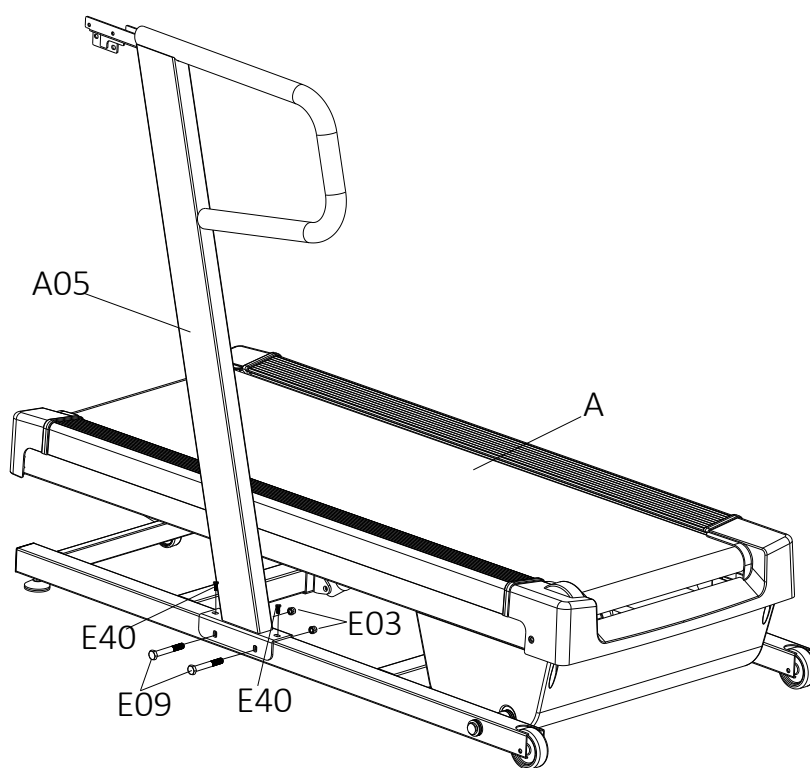
| | | | |
|---|--|---|--|
| B10 S=13 14 15  (1X) | B11 S5  (1X) | B12 17#  (2X) | E03 M10  (4X) |
| E09 M10*70  (4X) | E11 M8*25  (4X) | E12 M8*15  (6X) | E16 M6*10  (3X) |
| E29 ?8  (6X) | E40 M8*15  (4X) | | |

Внимание: не подключайте тренажер к сети до окончания сборки.

Шаг 1:

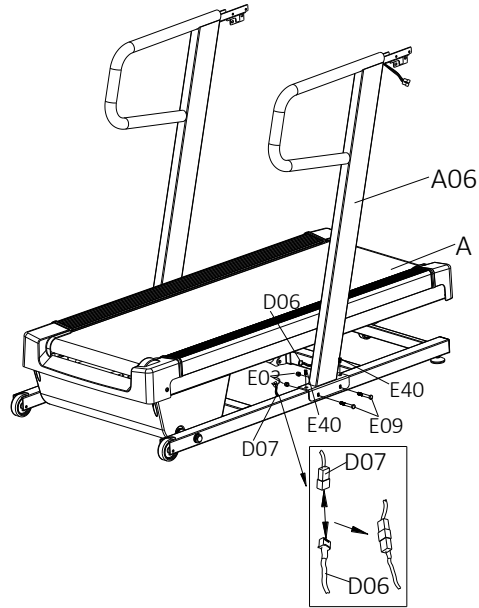


Шаг 2:



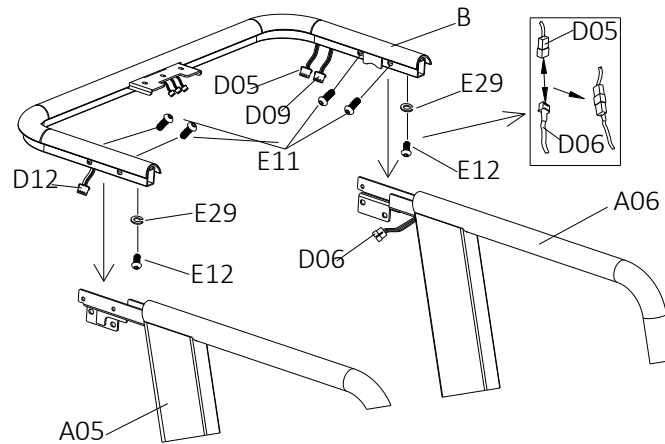
| | | | |
|--|----------------------------------|-------------------------------|------------------------------|
| | <p>E03 M10</p> <p>(2X)</p> | <p>E09 M10*70</p> <p>(2X)</p> | <p>E40 M8*15</p> <p>(2X)</p> |
| | <p>B10 S13 14 15</p> <p>(1X)</p> | <p>B11 S5</p> <p>(2X)</p> | <p>B12 17#</p> |

Шаг 3:



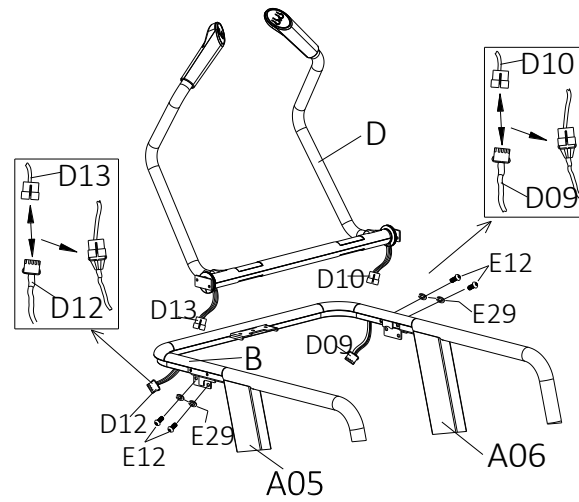
| | | | |
|--|---------------|------------|-----------|
| | E03 M10 | E09 M10*70 | E40 M8*15 |
| | (2X) | (2X) | (2X) |
| | B10 S13 14 15 | B11 S5 | B12 17# |
| | (1X) | (2X) | |

Шаг 4:



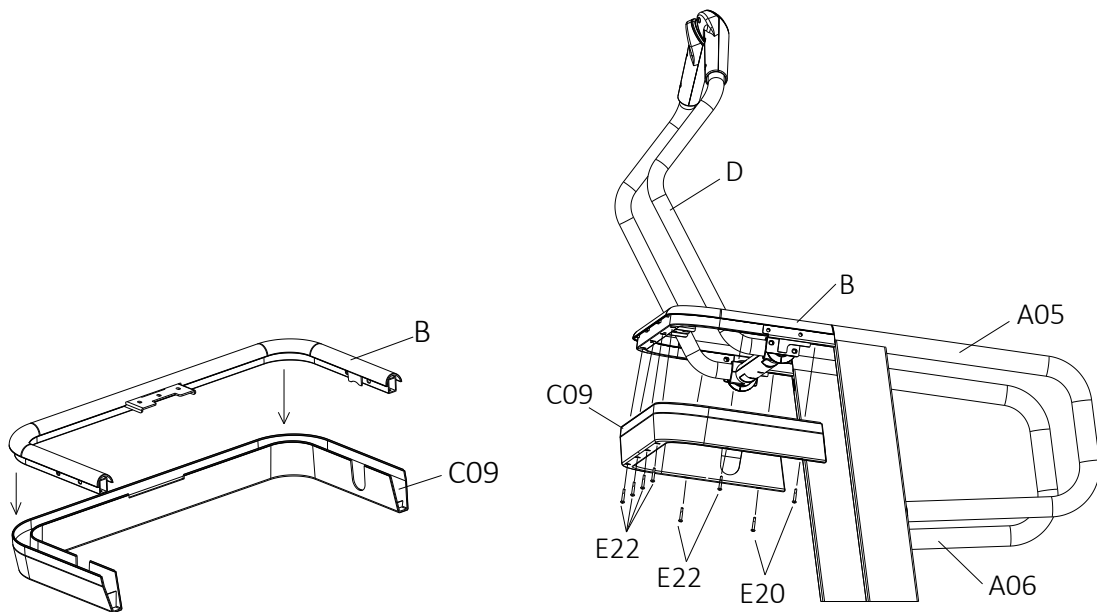
| | | | |
|--|-----------|-----------|----------|
| | E11 M8*25 | E12 M8*15 | E29 ?8 |
| | (4X) | (2X) | (2X) |
| | B11 S5 | | |
| | (1X) | | |

Шаг 5:



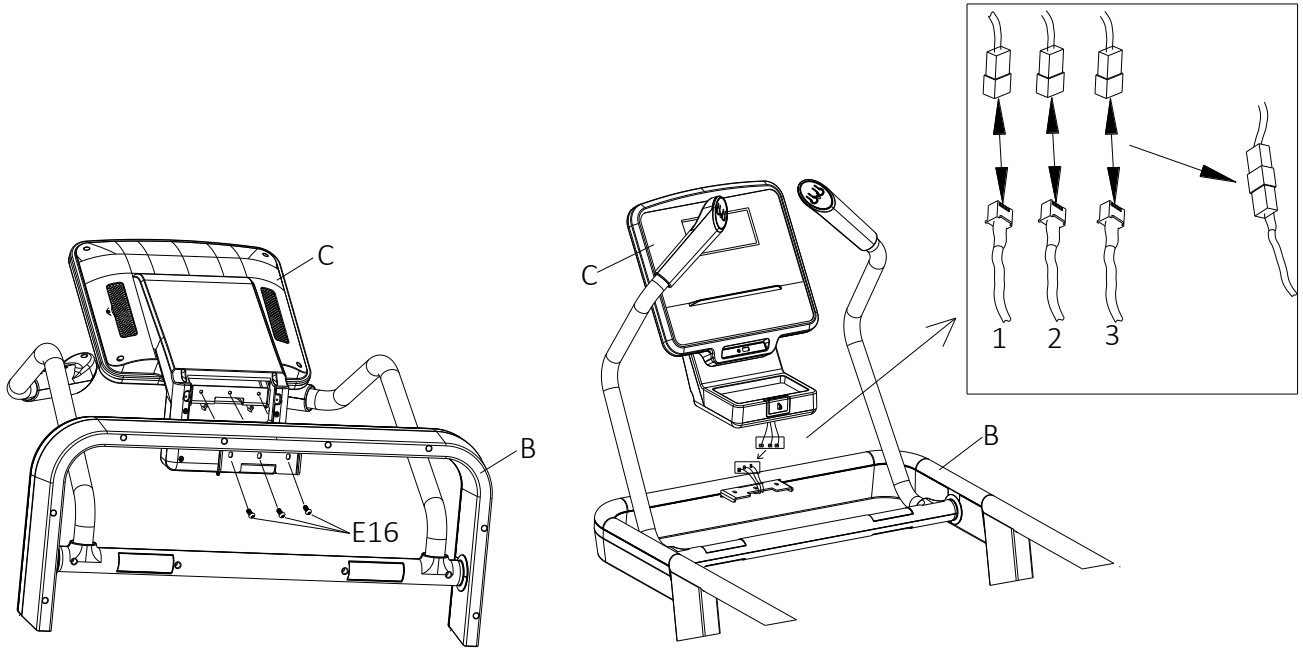
| | | | |
|--|-----------|----------|----------|
| | E12 M8*15 | E29 Ø8 | B11 S5 |
| | (4X) | (4X) | (1X) |

Шаг 6



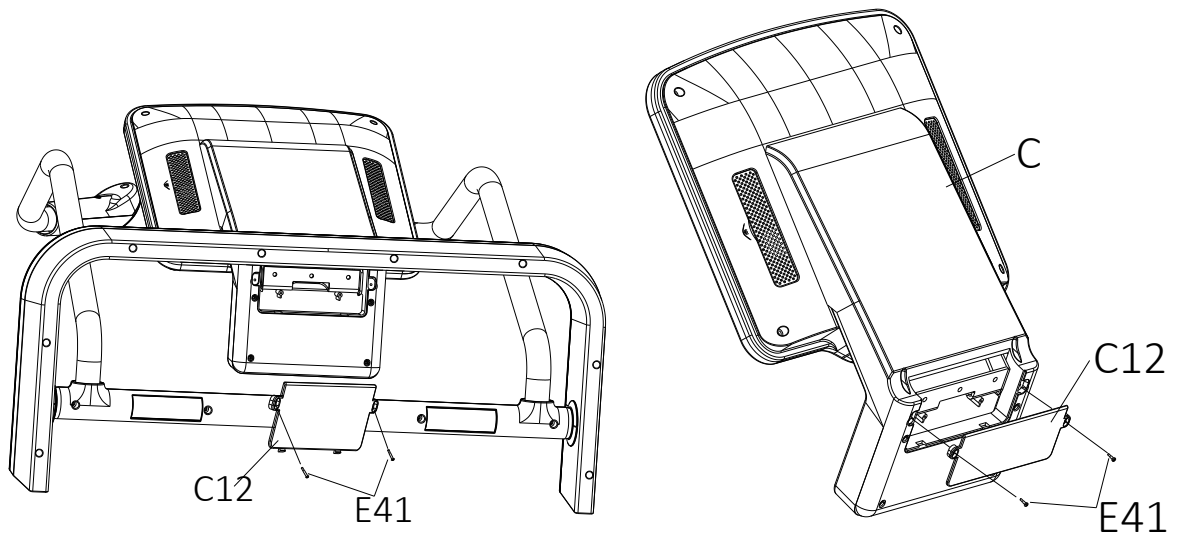
| | | | |
|--|--------------|--------------|---------------|
| | E20 ST4.2*25 | E22 ST4.2*12 | B10 S13 14 17 |
| | (2X) | (6X) | (1X) |

Шаг 7



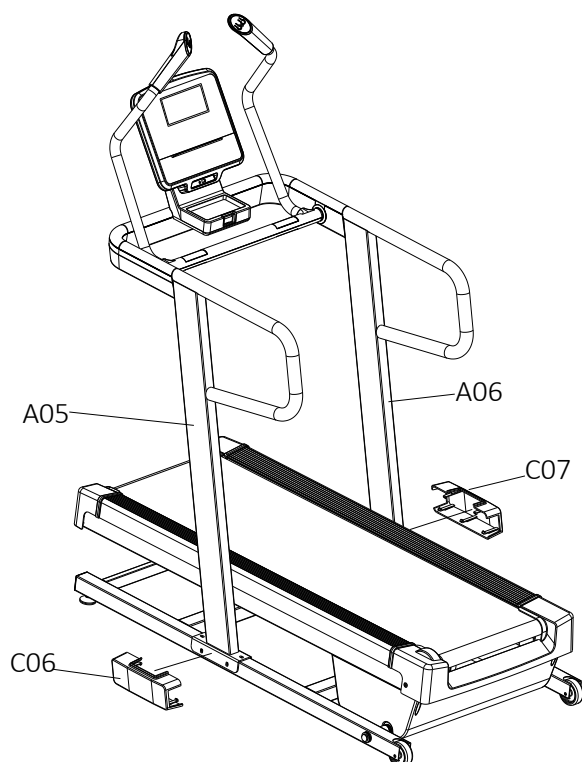
| | | |
|--|-----------|--------|
| | E16 M6*10 | B11 S5 |
| | (3X) | (1X) |

Шаг 8

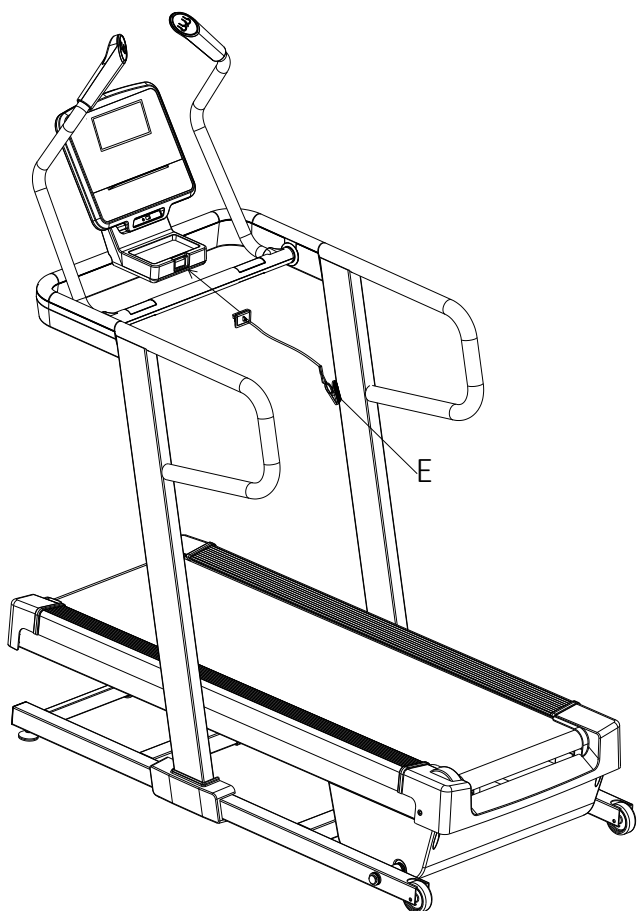


| | | |
|--|--------------|----------------|
| | E41 ST2.9*16 | B10 S=13 14 17 |
| | (2X) | (1X) |

Шаг 9

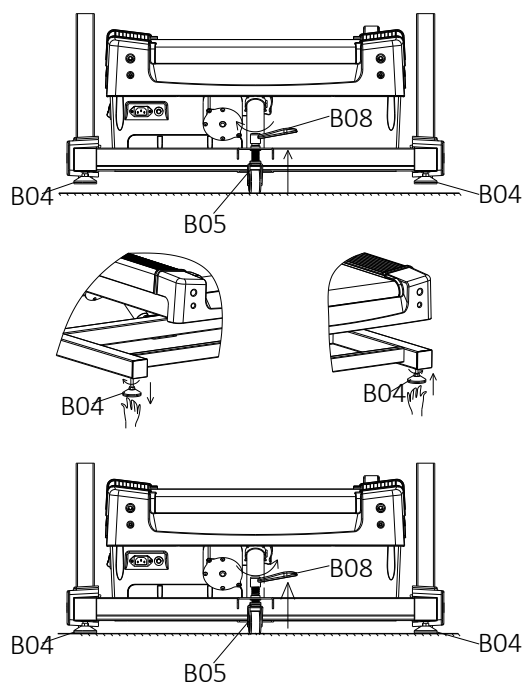


Инструкции к ключу безопасности

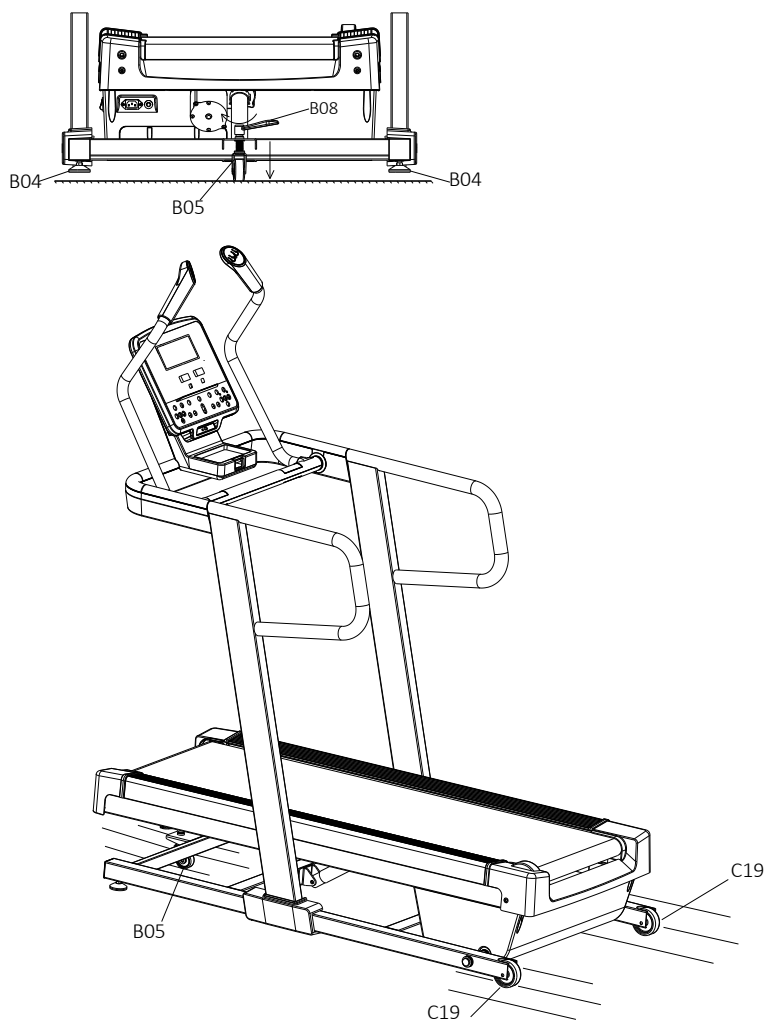


1. Вставьте ключ безопасности E в отверстие на компьютере и закрепите клипсу на одежде.
2. В экстренной ситуации потяните за веревку ключа безопасности, чтобы остановить работу тренажера.

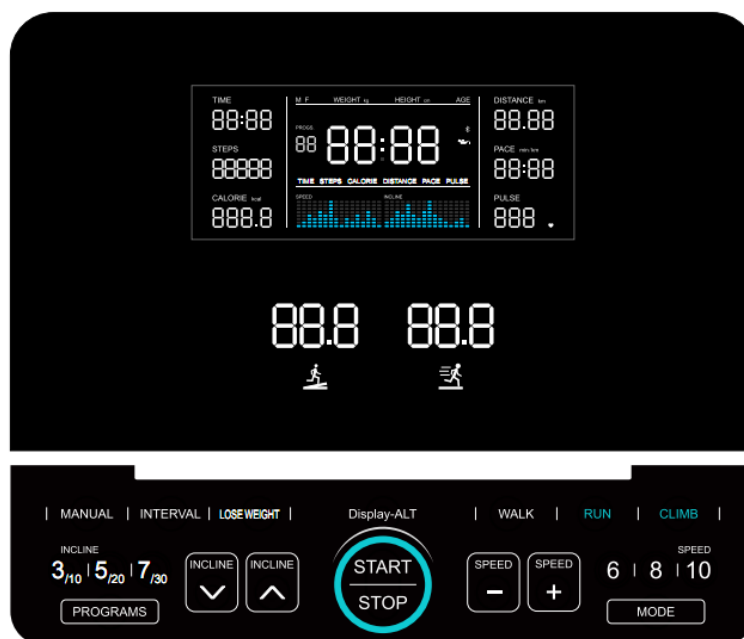
Выравнивание тренажера на неровной поверхности



Перемещение тренажера



Инструкция по эксплуатации



1. Окна дисплея

- 1) Окно **"TIME"** (Время): показывает время. Диапазон отображения времени – 0:00-18ч. Когда показатель доходит до максимума, отсчет остановится и начнется снова с 0:00. В режиме обратного отсчета диапазон отображения времени - 99 минут-0 минут. Когда отсчет доходит до 0:00, в окне времени появляется сообщение "END" (Конец). Спустя 5 секунд оно исчезнет, и тренажер перейдет в режим ожидания. Каждые 5 секунд в окне будут сменяться показатели ВРЕМЕНИ и ДЛИНЫ ШАГА.
- 2) Окно **"DISTANCE"** (Расстояние): показывает пройденное расстояние. Диапазон отображения – 0.00-99.99. Когда показатель доходит до максимума, отсчет остановится и начнется снова с 0:00. В режиме обратного отсчета расстояние будет отсчитываться от заданного показателя до 0.00. Когда отсчет доходит до 0, в окне расстояния появляется сообщение "END" (Конец). Спустя 5 секунд оно исчезнет, и тренажер перейдет в режим ожидания. В режиме FAT (Жировая ткань) в окне отображается "FAT".
- 3) Окно **"PACE"** (Длина шага): длина шага – это время, необходимое для преодоления 1 км. Единицы измерения: мин/км.
- 4) Окно **"CALORIES"** (Калории): показывает потраченные пользователем калории. Диапазон отображения калорий – 0.0-999. Когда показатель доходит до максимума, отсчет остановится и снова начнется с 0.0. В режиме обратного отсчета расстояние будет отсчитываться от заданного показателя до 0.0. Когда отсчет доходит до 0.0, в окне появляется сообщение "END" (Конец). Спустя 5 секунд оно исчезнет, и тренажер перейдет в режим ожидания.
- 5) Окно **"PULSE"** (Пульс): показывает текущий пульс. Удерживайте датчики пульса обеими руками в течение 5 секунд для расчета и отображения количества ударов сердца в минуту. Диапазон отображения – 50-200 уд/мин (Эти данные предназначены только для справки и не могут использоваться в медицинских целях).
- 6) Окно **"INCLINE"** (Наклон): показывает текущий уровень наклона. Диапазон отображения наклона – 1-15. Диапазон отображения в режиме CLIMB (Восхождение) – 1-40.
- 7) Окно **"SPEED"** (Скорость): показывает текущую скорость. Диапазон отображения скорости – 0.8-18км/ч в режиме бега и 0.8-6км/ч в режиме восхождения.
- 8) Окно **"STEPS"** (Шаги): показывает количество шагов. Диапазон отображения – 0-99999. В режиме восхождения данная функция недоступна.
- 9) **Средний ЖК-экран:** по очереди показывает ВРЕМЯ, РАССТОЯНИЕ, СКОРОСТЬ, КАЛОРИИ и ПУЛЬС при нажатии кнопки DISPLAY-ALT (Дисплей-Альт). Показывает "FAT" в режиме FAT (Уровень Жировой ткани).

2. Функции кнопок

- 1) **"START"** (Пуск): После подключения питания и установки ключа безопасности нажмите на эту кнопку для запуска тренажера.
- 2) **"STOP"** (Пуск): Нажмите кнопку STOP (Стоп) во время тренировки, тренажер остановится и все данные вернуться к изначальным установкам.
- 3) **"MODE"** (Режим): Нажмите эту кнопку для выбора режима в режиме ожидания: обратный отсчет времени "30:00", обратный отсчет расстояния "1.00", обратный отсчет калорий "50.0", обратный отсчет шагов "5000". Во время выбора функции окно будет гореть. Используйте кнопки SPEED+/- или ICLINNE+/- для установки показателей, а затем нажмите кнопку START (Пуск) для начала пробежки.
- 4) **"PROGRAM"** (Программа): нажмите эту кнопку для выбора подходящей программы. Вы можете выбрать из следующих программ: P1 (Ручная), P2 (Интервальная), P3 (Похудение), P4 (Ходьба), P5, P6, P7, P8, P9, P10, P11, P12 и FAT (Уровень жировой ткани). В режиме восхождения можно выбрать одну из программ P1-P6.
- 5) **КНОПКИ БЫСТРОГО ВЫБОРА ПРОГРАММ:** Вы также можете выбрать P1 (Ручная), P2 (Интервальная), P3 (Похудение), P4 (Ходьба), P5 (Бег) и P6 (Восхождение) нажав непосредственно на кнопки программ "MANUAL" (Ручная), "INTERVAL" (Интервальная), "LOSE WEIGHT" (Похудение), "WALK" (Ходьба), "RUN" (Бег), "CLIMB" (Восхождение).
- 6) **"RUN"** (Бег): нажмите эту кнопку в режиме ожидания, чтобы тренажер перешел в режим БЕГ. В режиме восхождения не работает.
- 7) **"CLIMB"** (Восхождение): нажмите эту кнопку в режиме ожидания, чтобы тренажер перешел в режим ВОСХОЖДЕНИЕ. В режиме бега не работает.
- 8) **"-SPEED+ "** (-СКОРОСТЬ+): В режиме настроек с помощью этой кнопки можно изменять целевые показатели, а в режиме работы – скорость на 0.1км/ч за одно нажатие. Если нажать и удерживать кнопку "-SPEED+" (-СКОРОСТЬ+) в течение 0.5 секунд, данные скорости будут изменяться автоматически.
- 9) **"-INCLINE + "** (-НАКЛОН+): В режиме настроек с помощью этой кнопки можно изменять целевые показатели, а в режиме работы – наклон на 0.5 деления за одно нажатие. Если нажать и удерживать кнопку "-INCLINE+" (-НАКЛОН+) в течение 0.5 секунд, данные наклона будут изменяться автоматически.
- 10) **"SPEED 6 8 10"** (Скорость 6 8 10): Кнопки быстрой установки скорости. Нажмите для выбора скорости 6, 8 или 10.
- 11) **"INCLINE 3/10, 5/20, 7/30"** (Наклон 3/10, 5/20, 7/30): Кнопки быстро установки наклона. Нажмите для быстрого выбора наклона 3, 5 или 7 в режиме БЕГА или 10, 20, 30 в режиме ВОСХОЖДЕНИЯ.

3. Быстрый старт

- 1) Нажмите на выключатель питания; вставьте магнитный конец ключа безопасности в компьютер.
- 2) Нажмите кнопку "START" (Пуск); тренажер начнет работу на скорости 0.8км/ч после обратного отсчета от 3 до 1.
- 3) Вы можете изменять скорость и наклон в соответствии со своими требованиями, используя кнопки "-SPEED+" (-СКОРОСТЬ+) и "-INCLINE+" (-НАКЛОН+).

4. Ручной режим

- 1) Нажмите "START" (Пуск) в режиме ожидания; тренажер начнет работу на скорости 0.8км/ч, а во всех окнах начнется отсчет от 0. Нажмите "-SPEED+" (-СКОРОСТЬ+) для изменения скорости и "-INCLINE+" (-НАКЛОН+) для изменения наклона.
- 2) Нажмите кнопку "MODE" (Режим) в режиме ожидания, чтобы перейти к режиму обратного отсчета времени. На экране в окне "TIME" (Время) отобразится "30:00". Нажмите "-SPEED+" (-СКОРОСТЬ+) или "-INCLINE+" (-НАКЛОН+) для установки целевого показателя времени от 5:00 до 99:00.
- 3) Нажмите кнопку "MODE" (Режим) 2 раза в режиме ожидания, чтобы перейти к режиму обратного отсчета расстояния. На экране отобразится "1.00". Нажмите "-SPEED+" (-СКОРОСТЬ+) или "-INCLINE+" (-НАКЛОН+) для установки целевого показателя расстояния. Диапазон установки расстояния – 0.50-99.90.
- 4) Нажмите кнопку "MODE" (Режим) 3 раза в режиме ожидания, чтобы перейти к режиму обратного отсчета калорий. На экране отобразится "50.0". Нажмите "-SPEED+" (-СКОРОСТЬ+) или "-INCLINE+" (-НАКЛОН+) для установки целевого показателя калорий. Диапазон установки калорий – 10.0-999.
- 5) Нажмите "START" (Пуск) для начала тренировки после установки параметра для обратного отсчета. Вы можете нажать кнопки "-SPEED+" (-СКОРОСТЬ+) или "-INCLINE+" (-НАКЛОН+) во время тренировки для регулировки скорости или наклона. Нажмите кнопку "STOP" (Стоп) для остановки тренажера.

5. Быстрые и встроенные программы

Вы можете войти во встроенную программу, нажав на быстрые кнопки доступа к программам или нажать кнопку "PROGRAM" (Программа). В окне ВРЕМЯ отобразится время бега по умолчанию – "30:00" – и начнет постоянно мигать. Вы можете изменить время бега, нажав кнопки "-SPEED+" (-СКОРОСТЬ+) или "-INCLINE+" (-НАКЛОН+). Нажмите кнопку "START" (Пуск), и тренажер начнет работу спустя 3 секунды. Каждая программа разделена на 16 сегментов. Когда программа переходит к следующему сегменту, система издает звуковой сигнал; скорость и наклон изменятся в соответствии с предварительно заданными параметрами. Вы можете нажать "-SPEED+" (-СКОРОСТЬ+) или "-INCLINE+" (-НАКЛОН+) для регулировки скорости и наклона. По завершении программы система издаст звуковой сигнал, а на дисплее отобразится "END" (Завершение). Тренажер постепенно остановится и вернется спустя 5 секунд в режим ожидания.

6. Знакомство с программами

1) Программы в режиме БЕГ

| ПРОГРАММА | СЕГМЕНТ | Время каждого сегмента = установленное время/16 | | | | | | | | | | | | | | | |
|----------------------|----------|---|----|----|----|----|----|----|----|----|----|----|----|----|----|----|----|
| | | 1 | 2 | 3 | 4 | 5 | 6 | 7 | 8 | 9 | 10 | 11 | 12 | 13 | 14 | 15 | 16 |
| P1 (РУЧНАЯ) | СКОРОСТЬ | 5 | 5 | 5 | 5 | 5 | 5 | 5 | 5 | 5 | 5 | 5 | 5 | 5 | 5 | 5 | 5 |
| | НАКЛОН | 2 | 2 | 2 | 2 | 2 | 2 | 2 | 2 | 2 | 2 | 2 | 2 | 2 | 2 | 2 | 2 |
| P2 (ИНТЕРВАЛЬНАЯ) | СКОРОСТЬ | 5 | 10 | 10 | 5 | 5 | 10 | 10 | 5 | 5 | 10 | 10 | 5 | 5 | 10 | 10 | 5 |
| | НАКЛОН | 2 | 2 | 4 | 4 | 6 | 6 | 6 | 6 | 4 | 4 | 4 | 4 | 2 | 2 | 2 | 2 |
| P3 (ПОХУДЕНИЕ) | СКОРОСТЬ | 5 | 5 | 8 | 8 | 5 | 5 | 5 | 8 | 8 | 5 | 5 | 5 | 8 | 8 | 5 | 5 |
| | НАКЛОН | 2 | 2 | 4 | 4 | 4 | 4 | 4 | 4 | 4 | 4 | 4 | 4 | 2 | 2 | 2 | 2 |
| P4 (ХОДЬБА) | СКОРОСТЬ | 5 | 7 | 7 | 8 | 8 | 7 | 7 | 10 | 10 | 7 | 5 | 5 | 7 | 7 | 10 | 5 |
| | НАКЛОН | 2 | 2 | 4 | 4 | 4 | 4 | 4 | 4 | 4 | 4 | 4 | 4 | 2 | 2 | 2 | 2 |
| P5 | СКОРОСТЬ | 5 | 9 | 9 | 11 | 11 | 12 | 5 | 5 | 9 | 9 | 11 | 11 | 12 | 9 | 9 | 5 |
| | НАКЛОН | 2 | 2 | 4 | 4 | 4 | 4 | 4 | 4 | 4 | 4 | 4 | 4 | 2 | 2 | 2 | 2 |
| P6 | СКОРОСТЬ | 5 | 7 | 8 | 10 | 12 | 10 | 8 | 5 | 5 | 8 | 10 | 12 | 10 | 8 | 7 | 5 |
| | НАКЛОН | 2 | 2 | 4 | 4 | 6 | 6 | 6 | 6 | 4 | 4 | 4 | 4 | 2 | 2 | 2 | 2 |
| P7 | СКОРОСТЬ | 5 | 6 | 6 | 6 | 7 | 8 | 10 | 10 | 8 | 9 | 10 | 10 | 8 | 6 | 5 | 5 |
| | НАКЛОН | 0 | 5 | 5 | 5 | 4 | 4 | 4 | 3 | 3 | 3 | 3 | 4 | 4 | 4 | 0 | 0 |
| P8 | СКОРОСТЬ | 5 | 5 | 5 | 5 | 6 | 7 | 5 | 6 | 7 | 5 | 6 | 7 | 5 | 5 | 5 | 5 |
| | НАКЛОН | 0 | 4 | 4 | 4 | 3 | 3 | 6 | 6 | 6 | 7 | 7 | 8 | 8 | 9 | 0 | 0 |
| P9 | СКОРОСТЬ | 5 | 5 | 5 | 8 | 9 | 9 | 6 | 8 | 9 | 6 | 8 | 9 | 6 | 6 | 5 | 5 |
| | НАКЛОН | 0 | 5 | 5 | 5 | 6 | 6 | 6 | 7 | 8 | 9 | 9 | 9 | 10 | 10 | 0 | 0 |
| P10 | СКОРОСТЬ | 5 | 6 | 6 | 9 | 9 | 6 | 9 | 10 | 6 | 10 | 11 | 11 | 6 | 6 | 5 | 5 |
| | НАКЛОН | 0 | 5 | 5 | 6 | 6 | 6 | 4 | 4 | 6 | 6 | 5 | 5 | 8 | 8 | 0 | 0 |
| P11 | СКОРОСТЬ | 5 | 6 | 7 | 8 | 9 | 7 | 6 | 8 | 10 | 10 | 8 | 8 | 7 | 6 | 5 | 5 |
| | НАКЛОН | 0 | 6 | 6 | 6 | 7 | 5 | 8 | 8 | 4 | 4 | 4 | 5 | 5 | 8 | 0 | 0 |
| P12 | СКОРОСТЬ | 5 | 7 | 10 | 12 | 9 | 9 | 12 | 12 | 9 | 9 | 12 | 12 | 7 | 7 | 5 | 5 |
| | НАКЛОН | 0 | 5 | 3 | 2 | 6 | 6 | 2 | 2 | 2 | 2 | 2 | 4 | 5 | 6 | 0 | 0 |

2) Программы в режиме ВОСХОЖДЕНИЕ

| ПРОГРАММА \ СЕГМЕНТ | | Время каждого сегмента = установленное время/16 | | | | | | | | | | | | | | | |
|----------------------|----------|---|----|----|----|----|----|----|----|----|----|----|----|----|----|----|----|
| | | 1 | 2 | 3 | 4 | 5 | 6 | 7 | 8 | 9 | 10 | 11 | 12 | 13 | 14 | 15 | 16 |
| P1 (РУЧНАЯ) | СКОРОСТЬ | 2 | 2 | 2 | 2 | 2 | 2 | 2 | 2 | 2 | 2 | 2 | 2 | 2 | 2 | 2 | 2 |
| | НАКЛОН | 10 | 10 | 10 | 10 | 10 | 10 | 10 | 10 | 10 | 10 | 10 | 10 | 10 | 10 | 10 | 10 |
| P2 (ИНТЕРВАЛЬНАЯ) | СКОРОСТЬ | 2 | 5 | 5 | 2 | 2 | 5 | 5 | 2 | 2 | 5 | 5 | 2 | 2 | 5 | 5 | 2 |
| | НАКЛОН | 10 | 10 | 20 | 20 | 30 | 30 | 30 | 30 | 20 | 20 | 20 | 20 | 10 | 10 | 10 | 10 |
| P3 (ПОХУДЕНИЕ) | СКОРОСТЬ | 2 | 2 | 4 | 4 | 2 | 2 | 2 | 4 | 4 | 2 | 2 | 2 | 4 | 4 | 2 | 2 |
| | НАКЛОН | 10 | 10 | 20 | 20 | 20 | 20 | 20 | 20 | 20 | 20 | 20 | 20 | 10 | 10 | 10 | 10 |
| P4 (ХОДЬБА) | СКОРОСТЬ | 2 | 3 | 3 | 4 | 4 | 3 | 3 | 5 | 5 | 3 | 2 | 2 | 3 | 3 | 5 | 2 |
| | НАКЛОН | 2 | 2 | 4 | 4 | 4 | 4 | 4 | 4 | 4 | 4 | 4 | 4 | 2 | 2 | 2 | 2 |
| P5 | СКОРОСТЬ | 2 | 5 | 5 | 6 | 6 | 6 | 2 | 2 | 5 | 5 | 6 | 6 | 6 | 5 | 5 | 2 |
| | НАКЛОН | 10 | 10 | 20 | 20 | 20 | 20 | 20 | 20 | 20 | 20 | 20 | 20 | 10 | 10 | 10 | 10 |
| P6 | СКОРОСТЬ | 2 | 3 | 4 | 5 | 6 | 5 | 4 | 2 | 2 | 4 | 5 | 6 | 5 | 4 | 3 | 2 |
| | НАКЛОН | 10 | 10 | 20 | 20 | 30 | 30 | 30 | 30 | 20 | 20 | 20 | 20 | 10 | 10 | 10 | 10 |

7. Пользовательская программа:

ПОЛЬЗОВАТЕЛЬСКАЯ программа – это персональная программа тренировки, настраиваемая пользователем.

Пользователь может создать одну персональную пользовательскую программу тренировки.

1) Пользовательская настройка программы

Нажмите “MANUAL” (Ручная) или “PROGRAM” (Программа) для входа в меню настройки РУЧНОЙ программы в режиме ожидания. В окне PROG (Программа) появится надпись “U1”, а в окне TIME (Время) появится время по умолчанию – “30:00”. Вы можете сбросить время бега, нажав “-SPEED+” (-СКОРОСТЬ+) или “-INCLINE+” (-НАКЛОН+). После установки времени бега нажмите кнопку “MODE” (Режим) для установки скорости и наклона каждого сегмента. Время каждого сегмента = установленное время/16. Нажмите “-SPEED+” (-СКОРОСТЬ+) для настройки скорости и “-INCLINE+” (-НАКЛОН+) для настройки наклона. Затем нажмите кнопку “MODE” (Режим) для сохранения данных и перехода к настройке следующего сегмента. Данные будут сохранены на все время до их следующего изменения.

2) Запуск Пользовательской тренировки:

Нажмите “MANUAL” (Ручная) для входа в РУЧНОЙ режим, нажимайте кнопку PROGRAMS (Программы), пока на экране не отобразится надпись U1, после этого вы можете нажать кнопку START (Пуск) для запуска программы.

3) Инструкция по настройке Пользовательской программы

Каждая программа разделяется на 16 сегментов. При настройке программы необходимо установить скорость, наклон и время бега для каждого из 16 сегментов, прежде чем нажать кнопку Start (Пуск) для запуска работы беговой дорожки.

8. Определение уровня жировой ткани BodyFat

- 1) Нажимайте кнопку "PROGRAMS" (Программы) в режиме ожидания, пока в окне расстояния не отобразится надпись "FAT".
- 2) Нажмите "MODE" (Режим) для ввода параметра F-1 – пола с помощью кнопки "-SPEED+" (-СКОРОСТЬ+) (01-мужчина 02-женщина).
- 3) Нажмите "MODE" (Режим) для ввода параметра F-2 – возраста с помощью кнопки "-SPEED+" (-СКОРОСТЬ+) (диапазон возраста: 10 – 99).
- 4) Нажмите "MODE" (Режим) для ввода параметра F-3 – роста с помощью кнопки "-SPEED+" (-СКОРОСТЬ+) (диапазон роста: 100 – 200).
- 5) Нажмите "MODE" (Режим) для ввода параметра F-4 – веса с помощью кнопки "-SPEED+" (-СКОРОСТЬ+) (диапазон веса 20 -150).
- 6) Нажмите "MODE" (Режим) для ввода параметра F-5. Когда в окне F5 отобразится "---", возьмитесь руками за рукоятки с датчиками пульса; спустя 8 секунд на экране будет показан ваш индекс массы тела.
- 7) Наилучший показатель индекса массы тела находится в диапазоне от 20 до 25. Если индекс меньше 19, у вас нехватка массы тела; если индекс в диапазоне от 26 до 29, у вас есть лишний вес. Если индекс больше 30, у вас ожирение (эти данные носят исключительно справочный характер, не используйте их в медицинских целях).

| | | | |
|-----|---------|------------|------------|
| F-1 | Пол | 01-мужчина | 02-женщина |
| F-2 | Возраст | 10-99 | |
| F-3 | Рост | 100-200 | |
| F-4 | Вес | 20-150 | |
| F-5 | FAT | ≤19 | Худоба |
| | | =(20---25) | Норма |
| | | =(26---29) | Лишний вес |
| | | ≥30 | Ожирение |

9. Функция ключа безопасности

Достаньте ключ безопасности в любое время, чтобы тренажер немедленно прекратил работу. В окне отобразится "---" и раздастся звуковой сигнал. Для возобновления работы тренажера вставьте магнитную часть Ключа безопасности в консоль и нажмите "START" (Пуск).

10. USB-зарядка

Вы можете заряжать свои электронные устройства во время тренировки с помощью USB-порта.

11. MP3

Вы можете подключить свой мобильный телефон с помощью MP3-провода для воспроизведения музыки, выберите музыку и отрегулируйте громкость воспроизведения с помощью кнопок на вашем мобильном телефоне.

12. ВНИМАНИЕ:

- 1) Проверьте подачу питания и расположение ключа безопасности перед началом тренировки.
- 2) При возникновении чрезвычайной ситуации во время тренировки, достаньте ключ безопасности для остановки тренажера.
- 3) Если с тренажером что-то не так, как можно скорее свяжитесь с поставщиком. Ремонт оборудования должен производиться исключительно профессионалом.
- 4) Вы можете в любое время отключить тренажер от розетки – это не навредит тренажеру.

13. Простые неисправности и их решения

- 1) После подключения питания на дисплее нет изображения
 - A. Проверьте кнопку Перегрузки, если кнопка перегрузки пружинит, нажмите ее;
 - B. Убедитесь, что источник питания, устройство защиты от перегрузки и провод на контрольной панели подключены надлежащим образом;
 - C. Убедитесь, что провода между дисплеем и контрольной панелью хорошо подключены.
- 2) После включения на дисплее отображается E01: ошибка связи дисплея и контрольной панели.
 - A. Проверьте провод, соединяющий контрольную панель и дисплей, если он неисправен, замените его на новый.
 - B. Проверьте электронные компоненты дисплея, в случае поломки дисплея замените его.
 - C. Замените контрольную панель.
- 3) На дисплее отображается E02: система защиты от замыканий или проблем с двигателем.
 - A. Убедитесь, что провода двигателя хорошо подключены; если с подключением проводов проблем нет, замените двигатель.
 - B. Произошло короткое замыкание и поломка БТИЗ, замените контрольную панель.
 - C. Убедитесь, что входящее напряжение соответствует требованиям.
- 4) На дисплее отображается E03: не поступает сигнала датчика
 - A. Если E03 появляется в течение 5-8 секунд после запуска, это говорит о проблемах с передачей сигнала; проверьте подключение датчика. Убедитесь, что он подключен надлежащим образом. Если датчик некорректно работает, замените его.
 - B. Провод датчика на контрольной панели неисправен. Замените контрольную панель.
- 5) На дисплее отображается E04: неисправность механизма наклона
 - A. Повторно подключите или замените провод двигателя наклона.
 - B. Проверьте провод переменного тока двигателя наклона, убедитесь, что он правильно подключен к контрольной

- панели.
- C. Замените соединительный провод или замените двигатель механизма наклона.
 - D. Замените контрольную панель.
 - E. После проверки всех проводов нажмите на кнопку LEARNING (Обучение) на контрольной панели для проверки двигателя наклона.
- 6) После включения на дисплее отображается E05: защита от перегрузки
- A. Беговая дорожка перегружена, попробуйте ее перезапустить.
 - B. Возможно, какой-то элемент зажат, что мешает работе двигателя, потому тренажер не может работать. Отрегулируйте беговое полотно или смажьте его.
 - C. Проверьте, не исходит ли от двигателя неприятный запах и не перегружен ли он по току. Замените двигатель.
 - D. Проверьте контрольную плату, замените ее при необходимости.
- 7) После включения на дисплее отображается E06: незамкнутая цепь двигателя.
- A. Подключите провод двигателя повторно.
 - B. Замените двигатель.
- 8) После включения на дисплее отображается: ошибка памяти 24C02
- A. ИС памяти плохо подключена, подключите ее повторно.
 - B. ИС памяти сломана, замените ее на новую.
- 9) После включения на дисплее отображается E10: внезапное короткое замыкание двигателя.
- A. Слишком высокий вращающий момент контрольной платы, отрегулируйте потенциометр вращающего момента, чтобы уменьшить значение вращающего момента.
 - B. Короткое замыкание двигателя, замените двигатель.
 - C. Подвижные части зажаты, отрегулируйте и смажьте их.
- 10) После включения на дисплее отображается E13: ошибка связи между контрольной панелью и дисплеем.
- A. провод, соединяющий контрольную панель и дисплей, если он переломан, замените его на новый.
 - B. Проверьте электронные компоненты дисплея, в случае поломки дисплея замените его.
 - C. Замените контрольную панель.

Советы по растяжке

- Начинайте тренировку с плавных упражнений на гибкость всех суставов, например, просто вращайте запястьями, сгибайте руки и крутите плечами. Это позволит естественной смазке тела (синовиальной жидкости) защитить поверхность костей в этих суставах.
- Всегда разогревайте тело перед растяжкой, так как это усиливает кровоток в организме, что, в свою очередь, делает мышцы более гибкими.
- Начинайте с ног и постепенно прорабатывайте все тело.
- Каждую позу растяжки необходимо удерживать не менее 10 секунд (постепенно повышая до 20-30 секунд) и повторяться порядка 2-3 раз.
- Не растягивайтесь до боли. Ослабьте натяжение, если почувствуете боль.
- Не пружиньте. Растяжка должна быть плавной и расслабленной.
- Не задерживайте дыхание во время растяжки.
- Растягивайтесь после тренировки во избежание забивания мышц. Растягивайтесь не менее трех раз в неделю для поддержания гибкости.

Передняя поверхность бедра:

- Стойте на правой ноге и удерживайте левую лодыжку левой рукой, притягивая ступню как можно ближе к задней поверхности бедра.
- Держите спину прямо, а колени вместе. При необходимости упирайтесь в стену для сохранения равновесия.
- Удерживайте такое положение около 10 секунд.
- Повторите с другой ногой.



Задняя поверхность бедра:

- Держите переднюю ногу прямо, положите руки на согнутую ногу (бедро). Надавите вниз и наружу до тех пор, пока не почувствуете натяжение под коленом (прямой ноги).
- Не сводите колени, спину держите прямо.
- Удерживайте такое положение около 10 секунд.
- Повторите с другой ногой.



Икры:

- Станьте так, чтобы стопа задней ноги полностью стояла на полу, и перенесите вес тела на переднюю ногу.
- Удерживайте такое положение около 10 секунд.
- Повторите с другой ногой.
- Примечание: держите спину и заднюю ногу ровными при выполнении данного упражнения.



Внутренняя поверхность бедра:

- Сядьте, соединив подошвы ступней, а колени расставив наружу. Максимально подтяните ступни к промежности.
- Удерживайте такое положение около 10 секунд.



Обслуживание

Внимание: Убедитесь, что питание отключено, прежде чем приступить к очистке тренажера.

1. **Очистка:** Протрите пыль с полотна, деки и боковых направляющих, так как чрезмерное ее количество может усиливать трение полотна, что приведет к повреждению тренажера. Рекомендуется очищать тренажер раз в месяц.
2. **Смазка:**
 - 1) Смазку необходимо проводить после каждых 300 км пробега. Тренажер начнет издавать звуковой сигнал, а на экране отобразится "OIL" (Смазка), кроме того, будет гореть значок смазки, информирующий вас о необходимости ее обновления. Нанесите смазку в центр бегового полотна.
 - 2) После завершения смазки нажмите и удерживайте кнопку STOP (Стоп) в течение 3 секунд в режиме ожидания, после чего тренажер перестанет издавать звуковые сигналы, а сообщение о необходимости смазки пропадет.

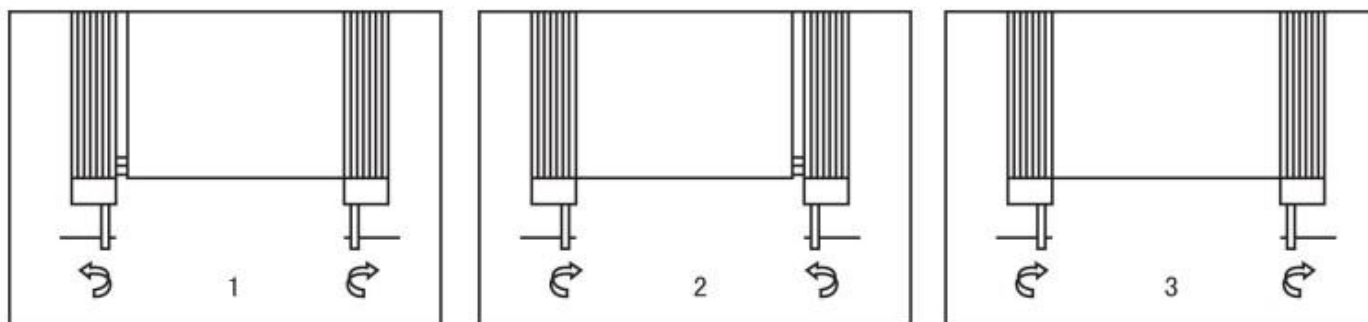
Мы рекомендуем проводить смазку следующим образом:

При использовании беговой дорожки менее 3 раз в неделю – смазка раз в 6 месяцев

При использовании беговой дорожки менее 3-5 раз в неделю – смазка раз в 3 месяца

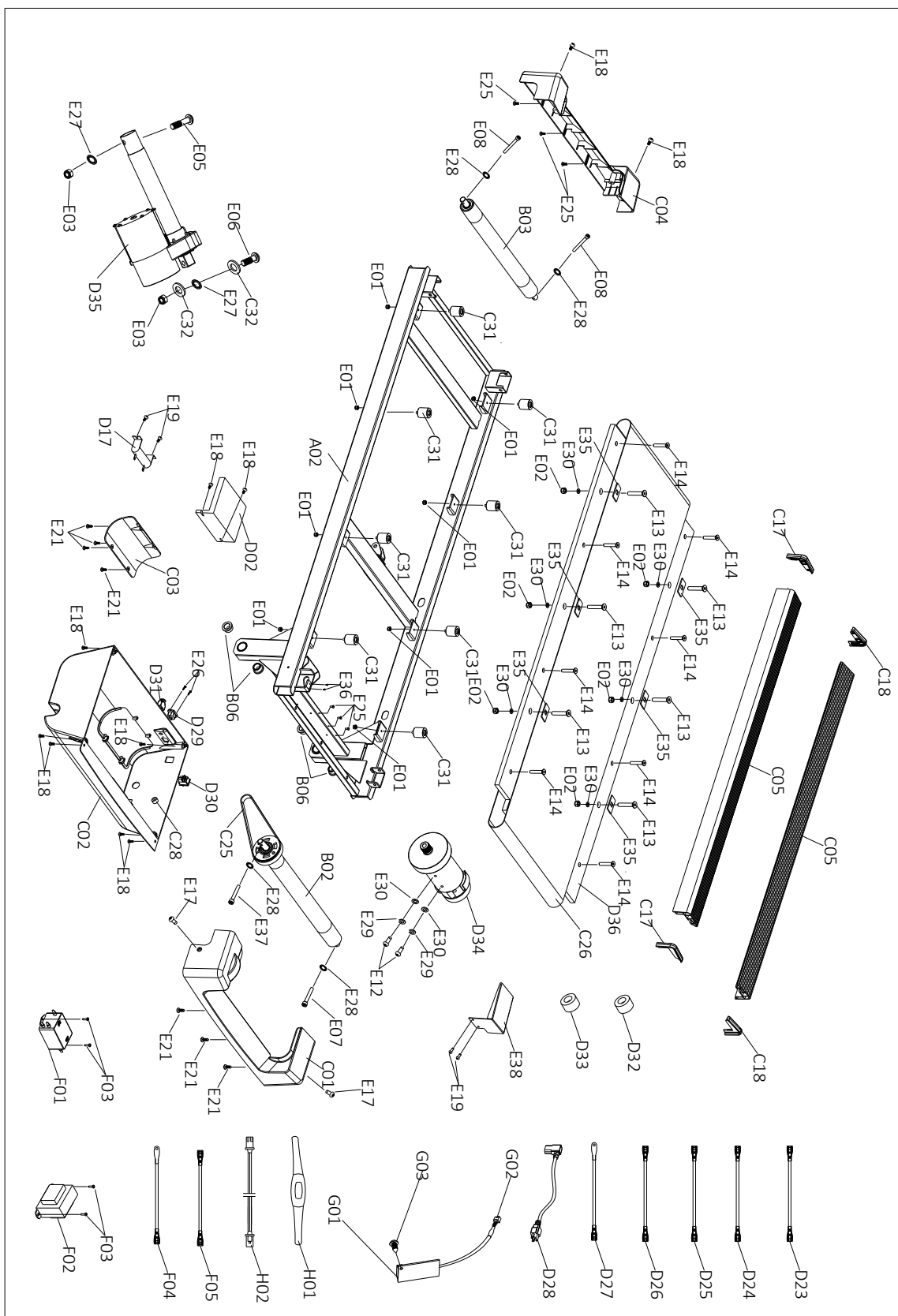
При использовании беговой дорожки более 5 раз в неделю – смазка раз в 2 месяца

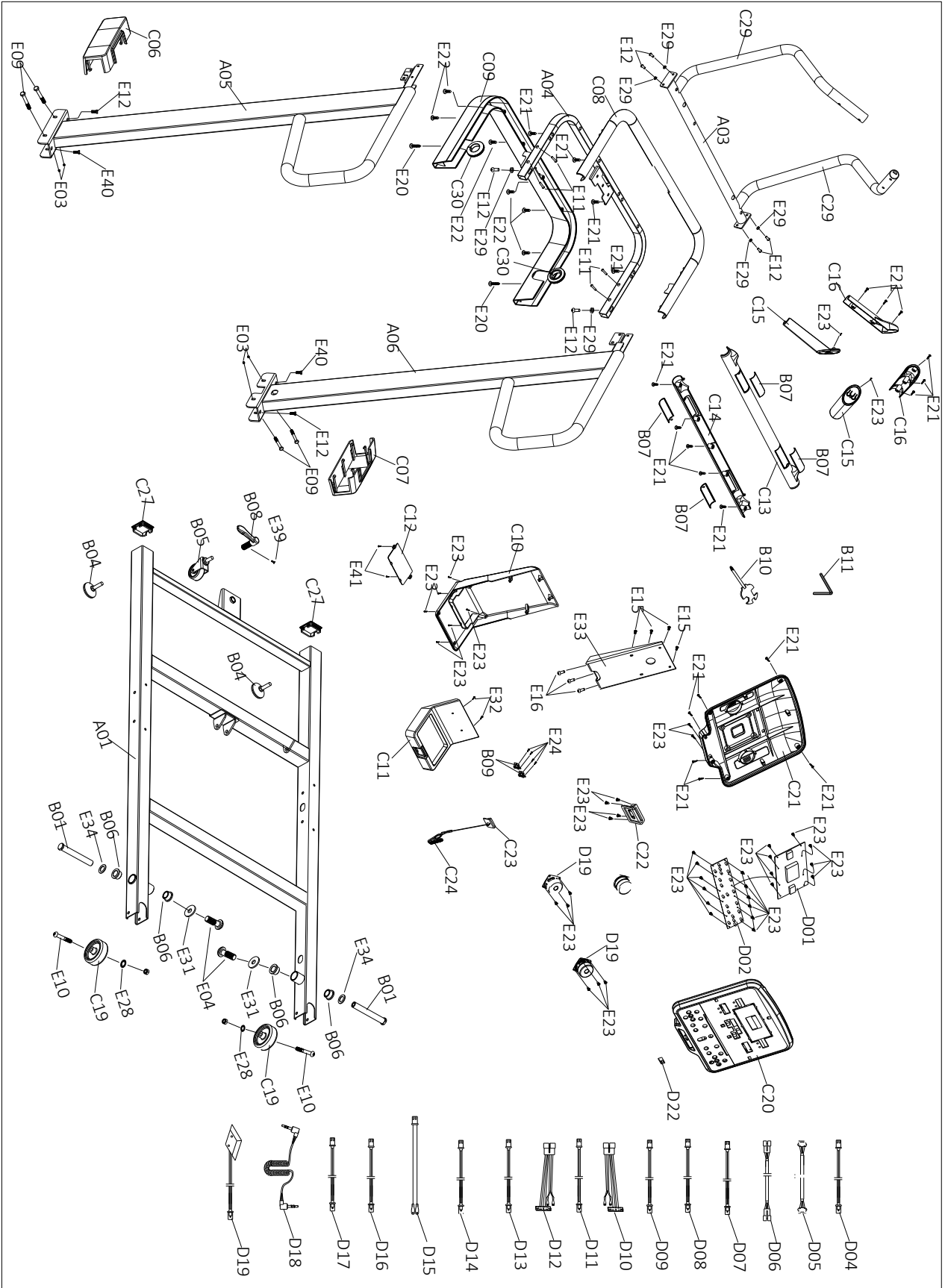
3. **Сдвиг бегового полотна:** Беговое полотно может сдвинуться в сторону после использования тренажера в течение некоторого времени. Сначала дайте тренажеру поработать без пользователя – полотно может выровняться автоматически. Если этого не произойдет, вы можете отрегулировать положение полотна путем поворота болтов, как это показано на рисунке ниже. Если беговое полотно сдвинулось вправо, необходимо затянуть винт справа или ослабить винт слева. Если беговое полотно сдвинулось влево, наоборот.
4. **Натяжение бегового полотна:** Отрегулируйте болты, как показано на рисунке ниже. При регулировании с обеих сторон убедитесь, что каждый из болтов отрегулирован одинаково. Рекомендуется производить регулирование на пол оборота, чтобы беговое полотно не скользило и не отклонялось. Избегайте слишком сильного натягивания полотна, так как это может привести к его повреждению.



Внимание: С целью продления срока службы беговой дорожки рекомендуется выключать ее хотя бы на 10 минут после 2 часов занятий. Слишком сильно натянутое или ослабленное беговое полотно может повредить беговую дорожку. Соблюдайте подходящее натяжение бегового полотна. Рекомендуется взять беговое полотно и оттянуть его на определенное расстояние до тех пор, пока оно больше не будет вытягиваться. Если расстояние натяжения не превышает 50-75 мм, натяжение считается нормальным.

Разнесенный вид





Список деталей

| № | Описание | Характ. | Кол. | № | Описание | Характ. | Ко |
|-----|-------------------------------------|---------|------|-----|--------------------------------------|---------|----|
| A01 | Нижняя рама | | 1 | C25 | Клиновой ремень | | 1 |
| A02 | Главная рама | | 1 | C26 | Беговое полотно | | 1 |
| A03 | Средний поручень | | 1 | C27 | Квадратный колпачок | | 2 |
| A04 | Опорная рама дисплея | | 1 | C28 | Втулка кольцевой насадки | | 1 |
| A05 | Левая вертикальная стойка | | 1 | C29 | Мягкая накладка | | 2 |
| A06 | Правая вертикальная стойка | | 1 | C30 | Круглый колпачок | | 2 |
| B01 | Вал вращения | | 2 | C31 | Черная прокладка | | 8 |
| B02 | Передний ролик | | 1 | D01 | Дисплей | | 1 |
| B03 | Задний ролик | | 1 | D02 | Контрольная панель | | 1 |
| B04 | Ручка регулировки | | 2 | D03 | Клавиатура | | 1 |
| B05 | Универсальное колесо | | 1 | D04 | Провод дисплея | | 1 |
| B06 | Сплавная труба полуоси | | 8 | D05 | Верхний провод дисплея | | 1 |
| B07 | Датчик пульса рукоятки | | 4 | D06 | Удлинительный шнур дисплея | | 1 |
| B08 | Ручка рукоятки | | 1 | D07 | Нижний провод дисплея | | 1 |
| B09 | Контакт ключа безопасности | | 2 | D08 | Верхний провод контроля скорости | | 1 |
| B10 | Крестовой ключ с постоянным зевом | | 1 | D09 | Удлинительный шнур контроля скорости | | 1 |
| B11 | 5# ключ с внутренним шестигранником | | 1 | D10 | Нижний провод контроля скорости | | 1 |
| C01 | Верхний кожух двигателя | | 1 | D11 | Верхний провод контроля наклона | | 1 |
| C02 | Нижний кожух двигателя | | 1 | D12 | Удлинительный шнур контроля наклона | | 1 |
| C03 | Декоративный кожух | | 1 | D13 | Нижний провод контроля наклона | | 1 |
| C04 | Задний кожух | | 1 | D14 | Соппротивление | | 1 |
| C05 | Боковая направляющая | | 2 | D15 | Верхний провод ключа безопасности | | 1 |
| C06 | Левый задний кожух | | 1 | D16 | Нижний провод ключа безопасности | | 1 |
| C07 | Правый задний кожух | | 1 | D17 | Аудио-кабель | | 1 |
| C08 | Верхний кожух опоры дисплея | | 1 | D18 | Провод USB-подключения | | 1 |
| C09 | Нижний кожух опоры дисплея | | 1 | D19 | Динамик | | 2 |
| C10 | Задний кожух дисплея | | 1 | D20 | Провод Мр3-подключения | | 1 |
| C11 | Передний кожух дисплея | | 1 | D21 | Датчик | | 1 |
| C12 | Нижний кожух дисплея | | 1 | D22 | USB-модуль | | 1 |
| C13 | Верхний кожух среднего поручня | | 1 | D23 | Одножильный провод | | 1 |
| C14 | Нижний кожух среднего поручня | | 1 | D24 | Одножильный провод | | 1 |
| C15 | Верхний кожух поручня | | 2 | D25 | Одножильный провод | | 1 |
| C16 | Нижний кожух поручня | | 2 | D26 | Одножильный провод | | 1 |
| C17 | Левое декоративное кольцо | | 2 | D27 | Провод заземления | | 1 |
| C18 | Правое декоративное кольцо | | 2 | D28 | Шнур питания | | 1 |
| C19 | Транспортировочное колесо | | 2 | D29 | Вход питания | | 1 |
| C20 | Верхний кожух контрольной панели | | 1 | D30 | Квадратный переключатель | | 1 |
| C21 | Нижний кожух контрольной панели | | 1 | D31 | Система защиты от перегрузки | | 1 |
| C22 | Гнездо ключа безопасности | | 1 | D32 | Магнитное кольцо | | 1 |

| № | Описание | Характ- | Кол. | № | Описание | Харкат- | Ко |
|-----|-----------------------------|---------|------|-----|--|----------|----|
| C23 | Ключ безопасности | | 1 | D33 | Магнитный сердечник | | 1 |
| C24 | Клипса ключа безопасности | | 1 | D34 | Двигатель постоянного тока | | 1 |
| D35 | Двигатель механизма наклона | | 1 | E19 | Болт | M5*10 | 4 |
| D36 | Дека | | 1 | E20 | Винт | ST4.2*25 | 2 |
| E01 | Гайка | M6 | 8 | E21 | Винт | ST4.2*12 | 30 |
| E02 | Гайка | M8 | 12 | E23 | Винт | ST2.9*8 | 42 |
| E03 | Гайка | M10 | 2 | E24 | Винт | ST2.5*6 | 4 |
| E04 | Болт | M12*25 | 2 | E25 | Винт | ST4.2*12 | 6 |
| E05 | Болт | M10*62 | 1 | E26 | Винт | ST2.9*8 | 2 |
| E06 | Болт | M10*42 | 1 | E27 | Стопорная шайба | 10 | 2 |
| E07 | Болт | M8*65 | 2 | E28 | Стопорная шайба | 8 | 6 |
| E08 | Болт | M8*60 | 1 | E29 | Пружинная шайба | 8 | 8 |
| E09 | Болт | M8*70 | 4 | E30 | Плоская шайба | 8 | 2 |
| E10 | Болт | M8*60 | 2 | E31 | Плоская шайба | 12 | 2 |
| E11 | Болт | M8*25 | 4 | E32 | Винт | ST4.2*8 | 2 |
| E12 | Болт | M8*15 | 12 | E33 | Опорная плата панели | 63.0 | 1 |
| E13 | Болт | M8*35 | 6 | E34 | Шайба | 62.0 | 2 |
| E14 | Болт | M6*25 | 8 | E35 | Фиксирующая шайба боковой направляющей | 63.0 | 6 |
| E15 | Болт | M6*15 | 4 | E36 | Болт | M3 | 2 |
| E16 | Болт | M6*10 | 3 | E37 | Болт | M8*70 | 1 |
| E17 | Болт | M6*15 | 2 | E38 | Защитный кожух двигателя | 62.0 | 1 |
| E18 | Болт | M5*15 | 10 | | | | |

Список дополнительных деталей

| № | Описание | Характ-ка | Кол | № | Описание | Характ-ка | Кол. |
|-----|------------------------------|--|-----|-----|---------------------------------------|---|------|
| F01 | Катушка самоиндукции | Доп. детали для фильтра и катушки самоиндукции | 1 | H01 | Соединительный провод контроля пульса | Доп. детали для датчика контроля пульса | 1 |
| F02 | Фильтр | | 1 | | | | |
| F03 | Винт ST4.2*12 | | 4 | H02 | Беспроводной приемник сигнала пульса | | 1 |
| F04 | Провод заземления | | 1 | | | | |
| F05 | Одножильный провод 2 | | 1 | | | | |
| G01 | Bluetooth-модуль | Доп. Детали для работы Bluetooth-приложения | 1 | | | | |
| G02 | Провод Bluetooth-подключения | | 1 | | | | |
| G03 | Винт ST2.9*6 | | 1 | | | | |